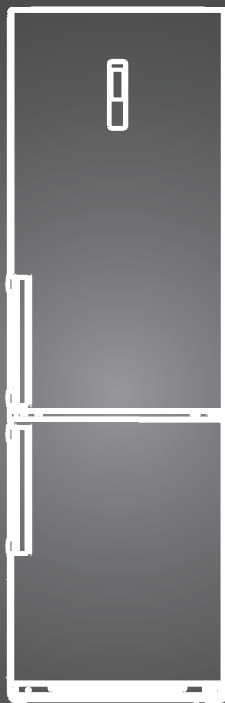


**HYUNDAI**

**РУКОВОДСТВО ПО ЭКСПЛУАТАЦИИ**

# **ХОЛОДИЛЬНИК**

## **CC4553F**



## Содержание

|  |    |
|--|----|
| БЕЗОПАСНОСТЬ И ПРЕДУПРЕЖДЕНИЯ .....                  | 3  |
| Обратите внимание .....                              | 3  |
| Основные предупреждающие знаки .....                 | 4  |
| Предупреждения .....                                 | 4  |
| ВВЕДЕНИЕ.....  | 8  |
| Особенности.....                                     | 8  |
| Описание холодильника .....                          | 9  |
| Размеры холодильника .....                           | 10 |
| ПЕРЕВОЗКА и УСТАНОВКА .....                          | 10 |
| Перевозка.....                                       | 10 |
| Правильное размещение холодильника.....              | 11 |
| Регулировка ножек.....                               | 11 |
| Установка дверных ручек.....                         | 11 |
| Переустановка дверей .....                           | 12 |
| ИСПОЛЬЗОВАНИЕ .....                                  | 14 |
| Перед началом использования .....                    | 14 |
| Панель управления.....                               | 15 |
| Запуск и предустановки .....                         | 15 |
| Блокировка.....                                      | 15 |
| Управление температурой холодильного отделения ..... | 16 |
| Управление температурой морозильного отделения ..... | 16 |
| Режим быстрого охлаждения.....                       | 16 |
| Режим быстрого замораживания.....                    | 16 |
| Режим «Отпуск».....                                  | 16 |
| Сигнализация открытой двери .....                    | 17 |
| Коды ошибки .....                                    | 17 |
| Шум внутри холодильника .....                        | 17 |
| Холодильное отделение .....                          | 17 |
| Морозильное отделение.....                           | 18 |
| Память настроек .....                                | 18 |
| Рекомендации по хранению продуктов.....              | 18 |
| Рекомендации по экономии энергии.....                | 18 |
| УХОД И ОБСЛУЖИВАНИЕ.....                             | 19 |
| Размораживание .....                                 | 19 |
| Чистка .....   | 19 |
| Важные рекомендации .....                            | 19 |
| Поддержка.....                                       | 19 |
| Возможные неисправности и их устранение .....        | 21 |
| ТЕХНИЧЕСКИЕ ХАРАКТЕРИСТИКИ .....                     | 22 |

## БЕЗОПАСНОСТЬ И ПРЕДУПРЕЖДЕНИЯ

Дети, люди с ограниченными возможностями, люди без опыта использования могут пользоваться холодильником только при условии сторонней помощи либо после объяснения им правил безопасного использования и потенциальных опасностей.

Не разрешайте детям играть с холодильником. Дети могут осуществлять чистку и уход за холодильником только под надзором взрослых.

В качестве хладагента используется изобутан R600a, натуральный газ, безвредный для окружающей среды. Просьба обратить внимание, что он – легковоспламеняемый.

Поэтому при транспортировке и установке холодильника старайтесь не повредить трубки с газом (хладагентом). Существует риск воспламенения.



Знак ISO 7010 W021 означает применение огнеопасных материалов.

### Обратите внимание

1. Электрическая розетка для подключения холодильника должна быть легкодоступна
2. В случае повреждения кабеля электропитания, во избежание поражения электрическим током его необходимо немедленно заменить силами сервисной службы либо другого квалифицированного персонала
3. Вентиляционные отверстия в холодильнике не должны быть перекрыты
4. Не пользуйтесь механическими приспособлениями для удаления инея
5. Старайтесь не повредить трубки с хладагентом
6. Не используйте электрические приборы внутри холодильника
7. Используемые газ R600a (изобутан) и запениватель «циклопентан» являются горючими материалами. Избегайте воздействия открытого огня на них.
8. Обязательно используйте заземление
9. Утилизация должна производиться в полном соответствии с законами Российской Федерации
10. При утилизации соблюдайте правила противопожарной безопасности.
11. При установке следите, чтобы кабель не был поврежден
12. Не используйте многорозеточные разъемы и переходники за задней стенкой холодильника



Этот Знак означает, что холодильник не может быть утилизирован обычным способом. Обратитесь в специальную муниципальную службу, либо к продавцу, либо к представителю производителя для получения информации об утилизации.

## Основные предупреждающие знаки



Этот знак предупреждает об опасности жизни или здоровью, либо риск повреждения холодильника. Также сопровождается надписями DANGER, WARNING, CAUTION. Они означают:



**DANGER**

Опасность для жизни при несоблюдении инструкции



**WARNING**

Опасность для здоровья при несоблюдении инструкции



**CAUTION**

Предупреждает о возможной травмоопасной ситуации либо о риске повреждения холодильника

## Предупреждения



**CAUTION**

Номинальное напряжение сети 220-240 Вольт / 50Гц. Допустимые колебания напряжения 187-242 Вольт. Частота – только 50 Гц

Розетка и кабель должны быть рассчитаны на ток не ниже 10А

**ВО ИЗБЕЖАНИЕ УГРОЗЫ ЖИЗНИ, ЗДОРОВЬЮ, РИСКА ПОВРЕЖДЕНИЯ ХОЛОДИЛЬНИКА, ВНИМАТЕЛЬНО ПРОЧИТИТЕ ИНСТРУКЦИЮ И СЛЕДУЙТЕ ЕЕ РЕКОМЕНДАЦИЯМ**



**DANGER**

Не применяйте легковоспламеняющиеся вещества, такие как: бензин, спиртосодержащие, газ, спреи, некоторые косметические средства рядом с холодильником. Существует риск возгорания.

Не размещайте наполненную стеклянную посуду в морозильной камере или в холодильной камере рядом с вентиляционными отверстиями. Лед расширяется при замерзании и может «разорвать» посуду.

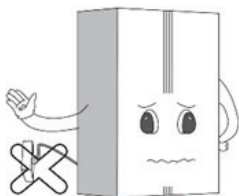
Обязательно использование заземления.

Холодильник предназначен только для бытового или подобного использования

- в квартирах и частных домовладениях
- на кухне для персонала небольших офисов и предприятий
- в коттеджах, номерах гостиниц, мотелей и тд
- в небольших кафе / закусочных



Не используйте тройники при подключении к сети



Установите в сухом, проветриваемом помещении.

Холодильник должен быть установлен рядом с розеткой, с возможностью быстрого отключения при необходимости.

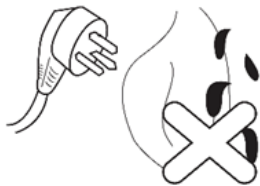
Существует опасность поражения электрическим током при пережатии кабеля холодильником, или при размещении розетки под дверью холодильника (из-за возможного попадания жидкости).



Не ставьте тяжелые / острые предметы на кабель. Существует опасность поражения эл током в результате его повреждения.



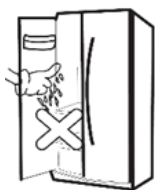
Отключайте холодильник от сети при чистке и уходе.



Замена светодиодного освещения должна осуществляться силами квалифицированного персонала

Влагу с кабеля и вилки удаляйте с помощью сухой тряпки, не прикасаясь руками (тем более – влажными).

Вставляйте вилку в розетку полностью, чтобы штыри были полностью скрыты

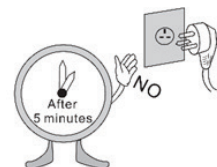


Не прикасайтесь влажными руками к замороженным частям холодильника, предметам и продуктам

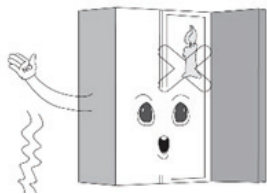


Не ставьте сверху на холодильник тяжелые и / или опасные предметы (такие как вазы, кастрюли, контейнеры и тд). При открывании холодильника возможно их падение, и как следствие, может быть нанесен вред здоровью.

Не разбрызгивайте воду внутри холодильника и на его поверхности. Не используйте бензин и растворители для чистки.



При повторном включении в сеть, подождите не менее 5 минут после выключения. В противном случае возможен выход холодильника из строя



Не пользуйтесь феном и другими нагревательными приборами внутри холодильника, не допускайте открытого огня внутри и рядом с холодильником. Существует опасность возгорания.



Не позволяйте детям виснуть на дверцах холодильника или цепляться за полки. Это может вызвать падение холодильника и причинить вред здоровью.

В случае протечки хладагента не включайте электрические приборы (в тч лампочки) в помещении, не открывайте холодильник. Немедленно хорошо проветрите помещение, тк любая искра способна вызвать воспламенение.

Не засовывайте ничего в вентиляционные и др отверстия в холодильнике. Этим вы можете повредить его, или даже получить поражение электрическим током.

Не замораживайте пищу в посуде из стекла и керамики. Она может потрескаться и поранить руки.



При попадании воды внутрь конструкции холодильника, отключите его. Использование возможно только после проверки специалистом.

Не устанавливайте холодильник в местах с повышенной влажностью или возможностью попадания на него воды или осадков. В этом случае есть риск поражения электрическим током.

Обслуживание холодильника должно производиться только квалифицированными специалистами.

# ВВЕДЕНИЕ

## **Особенности**

### ***Энергосбережение и пониженный уровень шума.***

Применены специальные технологии для экономии электроэнергии и уменьшения шумности.

### ***Точная установка и поддержание температуры.***

С помощью микропроцессора температура поддерживается точно в соответствии с заданной в каждом отделении.

### ***ЖК дисплей и сенсорное управление.***

Отображает установленные значения температуры и режим работы. Удобные сенсорные кнопки.

### ***Система предупреждения об открытой двери.***

Если дверь открыта более 1 минуты, специальный звуковой сигнал предупредит вас об этом.

### ***Полки из закаленного стекла.***

Прочные, безопасные, удобные в использовании и при чистке.

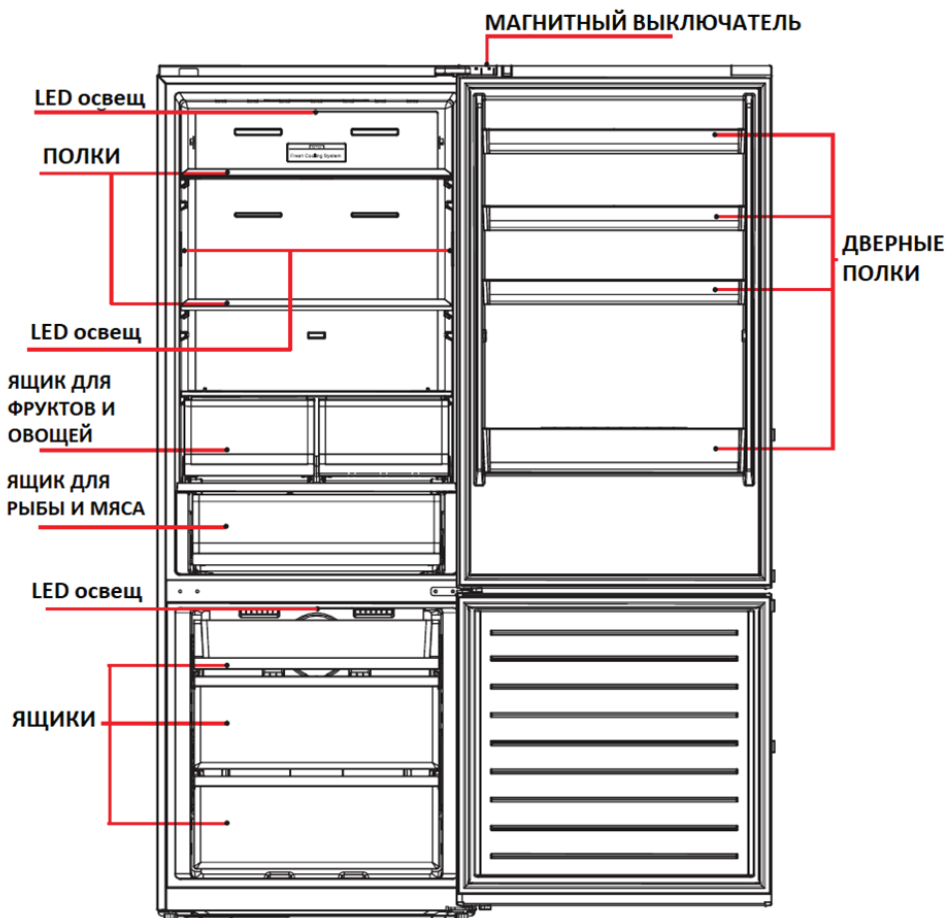
### ***Уплотнитель двери***

Уплотнитель двери легко чистить. Он легко съемный с повышенной износостойкостью.

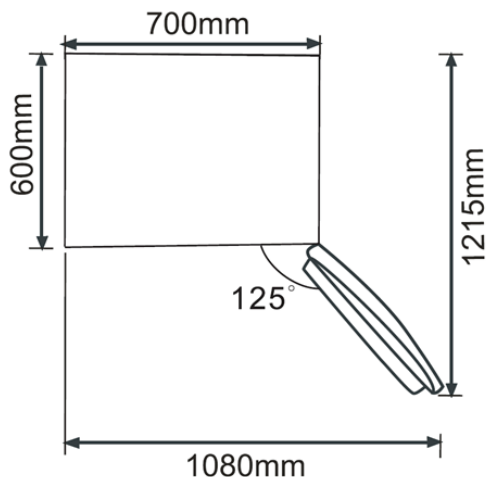


## Описание холодильника

Изображения являются схематичными, могут несколько отличаться от вашего холодильника



## Размеры холодильника



Обеспечьте свободную циркуляцию воздуха вокруг холодильника. Это необходимо для отвода теплого воздуха, образующегося в процессе работы. Также свободное пространство вокруг облегчит передвижение холодильника при необходимости.

## ПЕРЕВОЗКА И УСТАНОВКА

### Перевозка



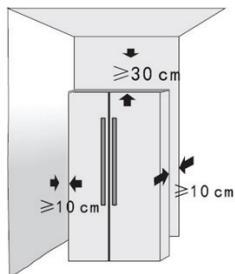
Нельзя перевозить в горизонтальном или перевернутом положении.

Не переносите холодильник, держась за двери или ручки. Поднимайте холодильник за дно. Придерживайте за упаковочные ленты.

Во время установки и перемещения холодильник не следует наклонять больше чем на 40° по отношению к поверхности. Если такая ситуация возникла, включение можно произвести не ранее 2 часов от его установки.

Если холодильник хранился или перевозился при отрицательной температуре, выдержите его при комнатной температуре не менее 8 часов перед включением в сеть.

## Место для установки холодильника



Необходима твердая ровная поверхность пола.

Избегайте влажных мест и мест с возможным попаданием водяных брызг, например, от дождя.

Место должно быть хорошо проветриваемое, с запасом свободного пространства вокруг холодильника.

Обязательно обеспечение возможности циркуляции воздуха из решетки охлаждения компрессора, расположенной сзади в нижней части холодильника.

## Регулировка ножек



В транспортировочном положении ножки завернуты до упора. При установке отрегулируйте высоту ножек для выравнивания и устойчивого положения холодильника. Это возможно сделать с помощью ключа или вручную.

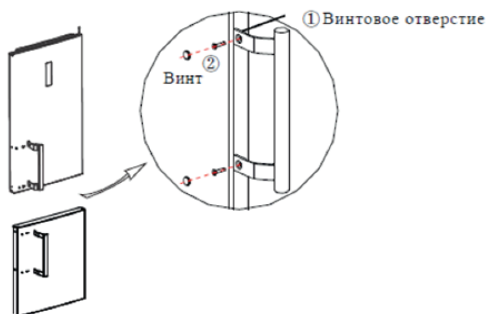
Для устойчивого положения холодильника, уменьшения шума и вибраций все четыре опоры (2 ролика сзади и две ножки спереди) должны одинаково касаться пола.

Для перемещения холодильника слегка наклоните его, чтобы он опирался только на ролики.

## Установка дверных ручек



Примечание: нужен “ключ Аллена”



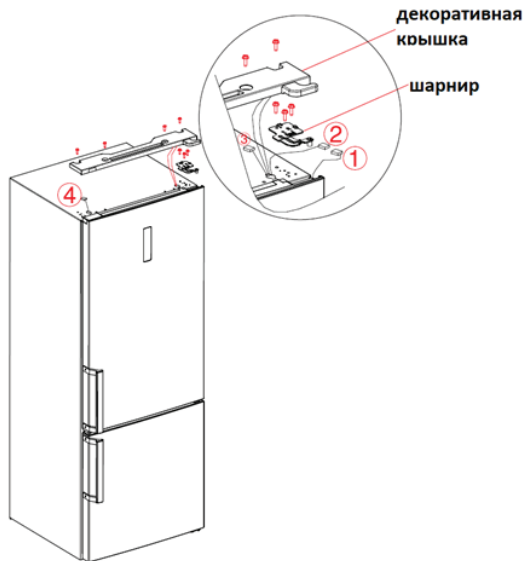
1 Прикрепите ручки к соответствующей стороне дверей при помощи установочных винтов.

2 Закройте отверстия заглушками.

## Переустановка дверей

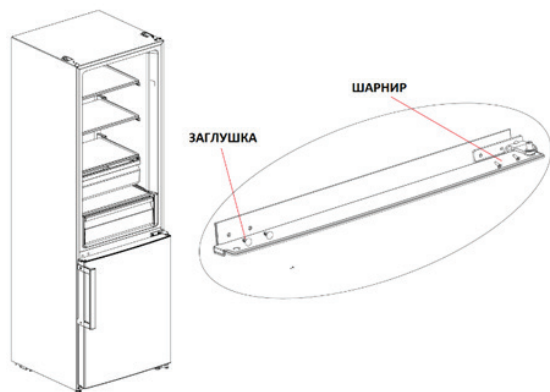
Список необходимых инструментов

|   |                                 |   |                                     |
|---|---------------------------------|---|-------------------------------------|
|  | Крестовая отвертка              |  | Шпатель или тонкая плоская отвертка |
|  | Накидная головка 5/16" с ручкой |  | Малярный скотч                      |

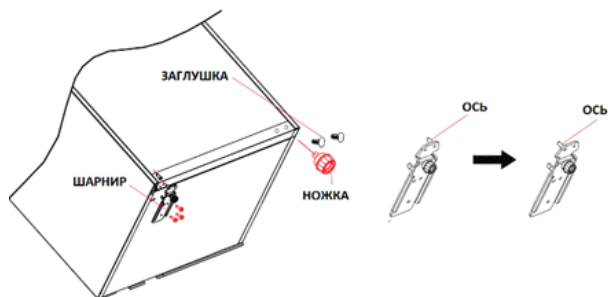


1. Отключите холодильник от сети и удалите все предметы из отделений и дверных лотков. Зафиксируйте двери скотчем.

2. Демонтируйте верхнюю декоративную крышку корпуса холодильника и верхний шарнир. Отсоедините разъемы электропроводки с правой стороны холодильника (соединительный разъем 1 и 2).



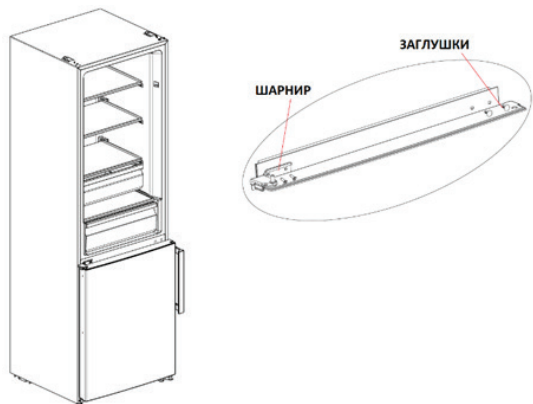
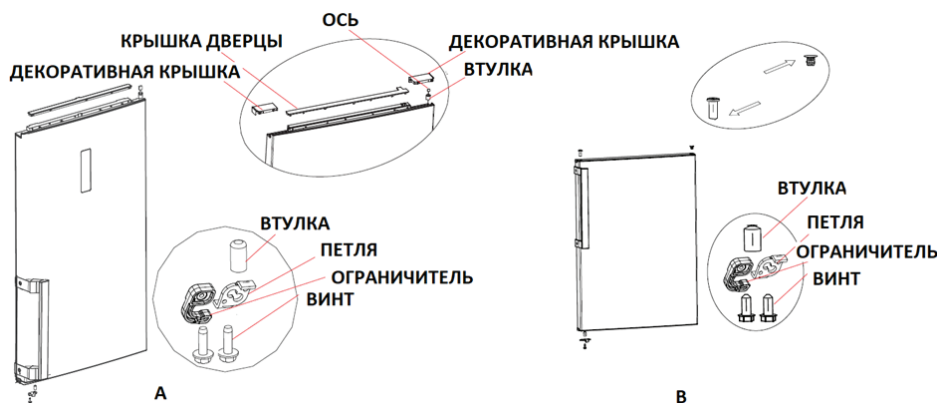
3. Снимите дверцу холодильного отделения. Открутите винты крепления среднего шарнира и выньте заглушки.



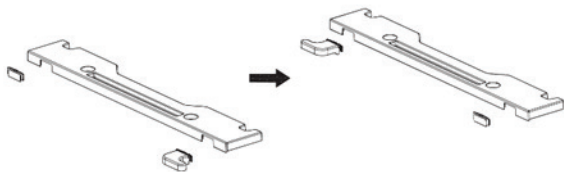
4. Снимите дверь морозильного отделения, снимите нижний шарнир, заглушки, ножки. Переустановите на требуемую сторону

5. Снимите верхнюю крышку дверцы холодильного отделения и левую декоративную крышку. Установите верхнюю втулку с осью с левой стороны. Закройте декоративной крышкой.

Снимите петли с ограничителями с правой нижней стороны обеих дверей. Достаньте их замену из прилагающегося набора и установите в левой нижней части каждой двери.



6. Установите дверь морозильного отделения на нижний шарнир. Установите средний шарнир и заглушки.



7. Снимите декоративный кожух шарнира с декоративной крышки корпуса. Достаньте кожух для левого шарнира (из прилагающегося набора). Установите кожух левого шарнира на декоративную панель



8. Достаньте левый верхний шарнир (из прилагающегося набора). Установите дверь холодильного отделения на левый средний шарнир и затем установите левый верхний шарнир.

Соедините разъемы 1 и 4, 2 и 3. Закройте декоративной крышкой. Ручки прикручиваются также как описано в п.2.2

## ИСПОЛЬЗОВАНИЕ

### Перед началом использования

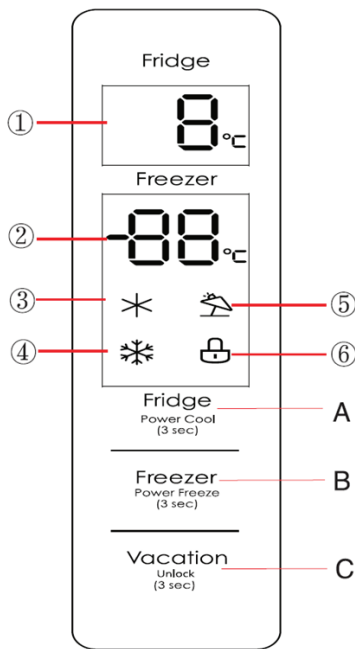
Удалите все упаковочные материалы, фиксирующие ленты и пенопластовые заглушки-фиксаторы (на ящиках, полках и снизу)

Установите холодильник в соответствии с требованиями данной инструкции, отрегулируйте ножки. Протрите влажной тряпочкой внутри и снаружи

По своему желанию, удалите защитную пленку с панели управления и некоторых других частей холодильника.

После транспортировки холодильник должен постоять не менее 2 часов до включения. Это необходимо для возврата к рабочему состоянию.

## Панель управления



### Индикаторы

- 1 – Температура в холодильном отделении
- 2 – Температура в морозильном отделении
- 3 – Индикатор «Суперохлаждения»
- 4 – Индикатор «Суперзаморозки»
- 5 – Индикатор режима «Отпуск»
- 6 – Индикатор блокировки

### Кнопки

- A – Кнопка выбора температуры в холодильном отделении / функции суперохлаждения.  
B – Кнопка выбора температуры в морозильном отделении / функции суперохлаждения.  
C – Кнопка режима «Отпуск» / блокировка.


## Запуск и предустановки

Вставьте вилку кабеля питания в розетку


При первоначальном включении дисплей светится весь в течение 3 сек и затем переходит в обычный режим. Предустановленные значения температуры 5°C в холодильном отделении, -18°C в морозильном отделении


В случае ошибки дисплей высвечивает ее код

В нормальном режиме дисплей показывает установленные значения температуры

В нормальном режиме, в случае отсутствия операции с панелью управления и открывания дверей, панель управления переходит в режим блокировки (высвечивается значок ) , а после 30 сек в заблокированном состоянии подсветка дисплея гаснет.

## Блокировка

В разблокированном состоянии нажатие на кнопку «C» более 3 сек приводит к блокировке панели управления. Загорается значок  и звучит сигнал.

В заблокированном состоянии нажатие на кнопку ( С ) более 3 сек приводит к снятию блокировки панели управления. Значок  гаснет и звучит сигнал.



### **Управление температурой холодильного отделения**

Для установки необходимой температуры холодильного отделения нажимайте кнопку ( А ). Каждое нажатие уменьшает температуру на 1 градус. Диапазон изменения температуры 2-8°C. После 2°C следующим значением будет 8°C

### **Управление температурой морозильного отделения**



Для установки необходимой температуры морозильного отделения нажимайте кнопку ( В ). Каждое нажатие уменьшает температуру на 1 градус. Диапазон изменения температуры -24 -16°C. После -24°C следующим значением будет -16°C

### **Режим быстрого охлаждения**

При нажатии кнопки ( А ) более 3 сек включается режим быстрого охлаждения в холодильном отделении. Загорается значок  и температура устанавливается 2°C. В режиме быстрого охлаждения при нажатии кнопки ( А ) более 3 сек режим отключается, значок  гаснет. Температура устанавливается равной предшествующему значению.



Включение режима «Отпуск» также выключает режим быстрого охлаждения.

### **Режим быстрого замораживания**

При нажатии кнопки ( В ) более 3 сек включается режим быстрого замораживания в морозильном отделении. Загорается значок  и температура устанавливается -24°C. В режиме быстрого замораживания при нажатии кнопки ( В ) более 3 сек режим отключается, значок  гаснет. Температура устанавливается равной предшествующему значению.

Включение режима «Отпуск» также выключает режим быстрого замораживания.

### **Режим «Отпуск»**

При нажатии кнопки ( С ) включается режим «Отпуск». Загорается значок  , холодильное отделение отключается (поэтому рекомендуется не оставлять в нем продукты), температура морозильного устанавливается -18°C. В режиме «Отпуск» при нажатии кнопки ( С ) режим отключается, значок  гаснет. Температура в отделениях устанавливается равной предшествующим значениям.

Включение режима быстрого охлаждения или режима быстрого замораживания также выключает режим «Отпуск».



## **Сигнализация открытой двери**

Если дверь остается незакрытой более 2 минуты после открытия, то с интервалом в одну минуту (до момента закрытия двери) холодильник начнет издавать звуковой сигнал. Сигнал прекратится после закрытия двери или нажатия любой кнопки.

## **Коды ошибки**

При высвечивании на дисплее кода ошибки обратитесь в сервисный центр.

Код ошибки

**E1** – Ошибка датчика температуры холодильного отделения.

**E2** – Ошибка датчика температуры морозильного отделения.

**E3** – Ошибка датчика температуры «зоны свежести».

**E4** – Ошибка температурного датчика размораживания холодильного отделения.

**E5** – Ошибка температурного датчика размораживания морозильного отделения.

**E6** – Ошибка обмена данных.

**E7** – Ошибка температурного датчика окружающей среды.

## **Шум внутри холодильника**

Большинство шумов, сопровождающих работу холодильника, являются нормальным рабочим явлением. Они вызваны циркуляцией жидкого хладагента в системе охлаждения, а также температурным расширением материалов. Это не является неисправностью и не влияет на работоспособность.

## **Холодильное отделение**

Холодильное отделение предназначено для краткосрочного хранения фруктов, овощей, напитков и прочих продуктов питания, не требующих длительного хранения.

Прежде чем помещать приготовленную пищу в холодильник, дайте ей остыть до комнатной температуры.

Во избежание распространения запахов и высыхания продуктов, упаковывайте или закрывайте их по отдельности. Фрукты и овощи можно хранить без упаковки.

Исходя из ваших потребностей, Вы можете убрать одну или несколько полок, или ящиков холодильника, чтобы увеличить пространство для хранения продуктов.

Низкотемпературный ящик в холодильном отделении «Зона Свежести» предназначен для хранения свежих продуктов (например, свежая рыба, свежее мясо и так далее) в течение короткого (1-3 дня) периода времени. Зона свежести не подходит для длительного хранения свежих продуктов. **ПРЕДУПРЕЖДЕНИЕ** -В зоне близкой к задней стенке возможно легкое подмораживание продуктов. Не размещайте продукты, которые не должны быть даже слегка заморожены, рядом с задней стенкой зоны свежести.

## **Морозильное отделение**

Предназначено для длительного хранения замороженных продуктов и замораживания льда. Благодаря низкой температуре в морозильном отделении продукты остаются свежими долгое время, эта часть холодильника в основном используется для хранения замороженных продуктов и для приготовления льда.

Морозильное отделение предназначено для длительного хранения мяса и рыбы. Для удобства перед заморозкой продукты рекомендуется разделить на порции. Соблюдайте сроки хранения!

## **Память настроек**

Если холодильник был отключен, то при последующем включении восстанавливаются настройки как перед отключением. (Если настройки были установлены не позже чем за 10 сек до отключения)

## **Рекомендации по хранению продуктов**

Не помещайте консервы, а также продукты в стеклянной или керамической посуде в морозильную камеру. Это может вызвать повреждения посуды за счет расширения льда.

Предварительно остудите горячие продукты перед помещением в холодильник. Так вы уменьшите расход энергии.

Помечайте упаковки датой заморозки. Это позволит отслеживать срок годности. Разделяйте продукты на порционные части при замораживании. Это ускорит процесс замораживания, а также размораживания. И в последующем позволит брать необходимое количество продуктов.

Используйте упаковку без запаха, непроницаемую для воздуха и воды.

Не замораживайте сразу большое количество продуктов. Придерживайтесь загрузки рекомендуемой производителем холодильника

Избегайте повторного замораживания размороженных продуктов и полуфабрикатов. Качество скорее всего ухудшится.

Не закрывайте продуктами вентиляционные отверстия, это ухудшит циркуляцию воздуха в камере, и соответственно эффективность охлаждения.

## **Рекомендации по экономии энергии**

Не размещайте холодильник рядом с источниками тепла и под воздействием солнечных лучей

Остужайте горячую еду перед помещением в холодильник

Старайтесь открывать дверцы пореже и на более короткое время

Размораживайте продукты в холодильной камере. Это поможет системе охлаждения холодильной камеры и сделает процесс разморозки более мягким, сохраняющим свойства продуктов.

Не загромождайте датчик температуры.

# УХОД И ОБСЛУЖИВАНИЕ

## Размораживание

Холодильник не требует размораживания.

## Чистка

Всегда отключайте холодильник от сети перед началом чистки.

Во время чистки избегайте попадания влаги на выключатели, панель управления, лампы.

Для очистки корпуса используйте нейтральное чистящее средство, затем протрите чистой мягкой тряпочкой.

Для очистки уплотнителей используйте только чистую теплую воду. Затем протрите мягкой тряпочкой.

Для удобства чистки стеклянных полок приподнимите их за переднюю часть (примерно на 60°) и достаньте из холодильника.

Не поливайте холодильник водой во время чистки. Возможны короткое замыкание или опасность поражения электрическим током.

Не применяйте при чистке твердые и абразивные материалы, спиртосодержащие, огнеопасные или токсичные жидкости.

## Важные рекомендации

Если вы уезжаете на длительный срок (например – в отпуск), оставьте в холодильнике продукты срок хранения которых позволяет это сделать. Если вы решили отключить питание холодильника, выньте все продукты, почистите холодильник, оставьте двери приоткрытыми во избежание затхлого запаха

Если ожидается временное отключение электропитания, включите предварительно режим суперзамораживания. Это позволит дольше сохранить продукты.

Обратите внимание, что отключения электросети отрицательно сказываются на продолжительности безотказной работы холодильника.

## Поддержка

### *Стандартные ситуации*

Если кнопки не реагируют на нажатия, проверьте, выключен ли режим блокировки

Если напряжение сети низкое, и не хватает для пуска компрессора, подключите питание через стабилизатор напряжения (мощностью не менее 1000Вт)

Чем выше температура воздуха, тем больше времени необходимо холодильнику для выхода на рабочий режим

Нагрев некоторой части поверхности корпуса холодильника во время работы холодильника – это нормально.

В случаях повышенной влажности окружающего воздуха, в некоторых условиях, возможно образование конденсата на поверхности холодильника. Это нормально. Протрите мягкой сухой салфеткой

При первом включении компрессор и вентилятор работают на полную мощность для скорейшего достижения заданной температуры. В этом случае уровень шума повышен по сравнению с обычным. На разных стадиях работы могут появляться негромкие звуки, связанные с работой клапанов, перетеканием хладагента, температурным расширением материалов и тд. Это нормально.

В процессе работы компрессор нагревается до 80 °C

При высокой температуре окружающего воздуха или большой загрузке продуктов, время непрерывной работы компрессора увеличивается.

## Возможные неисправности и их устранение

Некоторые проявления неисправностей легко устранимы. В случае неисправности, до обращения в сервисный центр, ознакомьтесь с таблицей (ниже). Возможно это поможет восстановить работоспособность.

| Проявление неисправности                | Возможная причина  | Рекомендуемые действия   |
|---|--|--|
| Не светится дисплей                     | Вилка розетки плохо вставлена  | Проверьте розетку с вилкой   |
| Холодильник не работает                 | Отключено электричество в сети   | Проверьте подключение электрической сети                               |
| Звук предупреждающего сигнала           | Дверь открыта более 2 минут  | Закройте дверь   |
| Компрессор не работает                  | Компрессор не работает постоянно, после охлаждения до необходимой температуры он останавливается | Подождите некоторое время  |
|   | Нет электропитания   | Проверьте напряжение в сети  |
| Компрессор долго работает без остановки | Холодильник включен первый раз или долго стоял выключенным                                       | Для полного охлаждения требуется несколько часов                       |
|   | Положили сразу много продуктов или горячие продукты  | Требуется больше времени на охлаждение                                 |
|   | Очень часто или надолго открывали двери  | Воздух внутри не успевает охлаждаться. Старайтесь реже открывать двери |
| Вибрирующий звук                        | Пол неровный и / или прогибается   | Убедитесь, что холодильник ровно стоит на жестком основании            |
|   | Вибрируют предметы на холодильнике   | Уберите предметы с холодильника  |
|   | Холодильник касается стены или мебели  | Отодвиньте холодильник   |

## ТЕХНИЧЕСКИЕ ХАРАКТЕРИСТИКИ

Напряжение питания: 220-240 В 50Гц

Общий полезный объем: 416 л

Полезный объем холодильного отделения: 316 л

Полезный объем морозильного отделения: 100 л

Температура холодильного отделения: +2°C / +8°C

Температура морозильного отделения: -24°C / -16°C

Климатический класс: N/ST

Класс энергопотребления: A+

Энергопотребление: 0,91 кВтч/24ч

Мощность замораживания: 12 кг/24 ч

Хладагент: R600a/70г

Размер В\*Ш\*Г: 188\*70\*67 см

Вес нетто / брутто: 87 / 95 кг

Соответствует требованиям

Технического регламента Таможенного союза ТР ТС 004/2011 “О безопасности низковольтного оборудования”

Технического регламента Таможенного союза ТР ТС 020/2011 “Электромагнитная совместимость технических средств”.

В целях постоянного улучшения качества и совершенствования товара, производитель имеет право вносить изменения в товар без предварительного уведомления.

Наименование устройства

Модель

Серийный номер

Дата продажи

Фирма-продавец

Адрес фирмы-продавца

Телефон фирмы-продавца

С условиями гарантийного обслуживания ознакомлен и согласен.  
Подтверждаю получение исправного изделия. Претензий к  
внешнему виду не имею.

Печать

Подпись покупателя

## Отрывной талон 1

Модель

Серийный номер

Дата продажи

Продавец:

Информация о покупателе:

## Отрывной талон 2

Модель

Серийный номер

Дата продажи

Продавец:

Информация о покупателе:

## Отрывной талон 3

Модель

Серийный номер

Дата продажи

Продавец:

Информация о покупателе:

## ГАРАНТИЙНЫЕ ОБЯЗАТЕЛЬСТВА

Уважаемый покупатель!

При оформлении покупки требуйте проверки комплектности, внешнего вида и основных режимов работы изделия, правильность и полноту заполнения настоящего гарантийного талона. Компания HYUNDAI выражает Вам признательность на Ваш выбор. При возникновении каких-либо проблем при эксплуатации изделия обращайтесь в ближайшие авторизованные сервисные центры (АСЦ). Адреса и телефоны Вы можете узнать: в магазине, у наших дилеров, на сайте компании. Только эти сервисные центры имеют право и соответствующую квалификацию обслуживать технику HYUNDAI. Убедительно просим Вас во избежание недоразумений внимательно изучить инструкцию по эксплуатации и проверить правильность заполнения гарантийного талона. Гарантийные обязательства обретают силу при возможности однозначного определения гарантийности изделия, для чего необходимо: наличие правильно и четко указанных в гарантийном талоне модели, серийного номера, даты выпуска, гарантийного срока, а также совпадение серийного номера и модели на изделии с указанными в гарантийном талоне.

Запрещается вносить какие-либо изменения в идентификационные данные в гарантийном талоне и на изделии, а также стирать их или переписывать.

Данным гарантийным талоном компания HYUNDAI подтверждает принятие на себя обязательств по удовлетворению требований потребителей, установленных действующим законодательством о защите прав потребителей, в случае обнаружения недостатков изделия. Однако компания HYUNDAI оставляет за собой право отказать в гарантийном сервисном обслуживании изделия в случае несоблюдения изложенных ниже условий. Все условия гарантийных обязательств действуют в рамках законодательства о защите прав потребителей и регулируются законодательством страны, на территории которой они предоставлены.

1 – Срок гарантии составляет 24 месяца с даты продажи, указанной в гарантийном талоне.

2 – Гарантия включает в себя бесплатную диагностику, ремонт или замену неисправного устройства.

3 – Гарантия действует при условии использования прибора в строгом соответствии с инструкцией по эксплуатации.

4 – Гарантия не включает в себя установку, чистку, техническое обслуживание изделия, порядок которых изложен в инструкции по эксплуатации.

5 – Случаи, на которые гарантия не распространяется:

- механические, тепловые и иные повреждения
- несоблюдение условий транспортировки и эксплуатации
- стихийные бедствия и иные причины, находящиеся вне контроля продавца и/или изготовителя
- попадание внутрь прибора жидкости и/или иных посторонних предметов
- ремонт, произведённый неуполномоченными лицами или организациями

Гарантийный талон действует только при наличии печати продающей организации.

Все поля гарантийного талона обязательны для заполнения.

Дистрибьютор: ООО «Хаскел», 143401, Московская область, г. Красногорск, Б-р Строителей, д. 4, корп. 1, этаж 8, кабинет 819

ИНН 7719269331; ОКПО 14574070

| Отрывной талон 3                        | Отрывной талон 2                        | Отрывной талон 1                        |
|---|---|---|
| <i>Дата поступления</i>                 | <i>Дата поступления</i>                 | <i>Дата поступления</i>                 |
| <i>Дата выполнения</i>                  | <i>Дата выполнения</i>                  | <i>Дата выполнения</i>                  |
| <i>Характер ремонта</i>                 | <i>Характер ремонта</i>                 | <i>Характер ремонта</i>                 |
| Сервисный центр:                        | Сервисный центр:                        | Сервисный центр:                        |
| <i>Прибор принят, претензий не имею</i> | <i>Прибор принят, претензий не имею</i> | <i>Прибор принят, претензий не имею</i> |
| Подпись                                 | Подпись                                 | Подпись                                 |





**Для заметок**

---

---

---

---

---

---

---

---

---

---

---

---

---

---

---

---

---

---

---

---

---

---

---

---



# HYUNDAI

## Контактная информация

**Изготовитель:**

Хефей Хуалинь Рефрижерейтор Ко. Лтд.  
No.176 Jinxiu Road, Economic&Technological Zone, Hefei, China

**Manufacturer:**

Hefei Hualing Refrigerator Co., Ltd.  
No.176 Jinxiu Road, Economic&Technological Zone, Hefei, China

**Импортер в РФ:**

ООО «Хаскел», 143401, Московская обл., г. Красногорск, б-р Строителей,  
д. 4, к. 1, этаж 8, каб. 819  
ИНН 7719269331; ОКПО 14574070

**Importer in Russian Federation:**

LLC HASKEL, 143401, Russia, Moscow Region, Krasnogorsk, Boulevard Stroiteley,  
Building 4, Block 1, Floor 8, Office 819  
TIN 7719269331; ОКПО 14574070

**Телефон сервисной службы:**

8-800-302-0394

Сайт: [hyundai-electronics.com.ru](http://hyundai-electronics.com.ru)

Licensed by HYUNDAI Corporation Holdings, Korea

