

COSO
DESIGN

руководство по эксплуатации

вакуумного упаковщика

VC9



№ изделия 1339

Фирма «Браукманн ГмбХ» (Braukmann GmbH), Германия
Райффайзенштрассе 9
D-59757 Арнсберг

Тел.: +49 (0) 29 32 / 80 55 4 - 99
Факс: +49 (0) 29 32 / 80 55 4 - 77

eMail: kundenservice@caso-germany.de
Интернет: www.caso-germany.de

№ документа: 1339 10-11-2014
Допускаются ошибки при печати и наборе.
© 2014 Braukmann GmbH

1. Общие сведения	5
1.1 Информация по данному руководству	5
1.2 Предупредительные надписи	5
1.3 Ограничение ответственности	6
1.4 Охрана авторских прав	6
2. Требования по технике безопасности	6
2.1 Применение по назначению	7
2.2 Общие требования по технике безопасности	7
2.3 Источники опасности	8
2.3.1 Опасность получения ожога	8
2.3.2 Опасность возникновения пожара	8
2.3.3 Опасность со стороны электротока	8
3. Требования по технике безопасности при хранении продуктов питания	9
4. Ввод в эксплуатацию	10
4.1 Требования по технике безопасности	10
4.2 Объем поставки и проверка после транспортировки	10
4.3 Область применения	10
4.4 Распаковка	11
4.5 Утилизация упаковки	11
4.6 Установка на месте эксплуатации	11
4.6.1 Требования к месту установки для эксплуатации	11
4.7 Подключение электрооборудования	12
5. Конструкция и функционирование	13
5.1 Общий вид прибора	13
5.2 Фирменная табличка с техническими данными	14
6. Обслуживание и эксплуатация	14
6.1 Ввод в эксплуатацию	14
6.2 Вакуум-пакет и рулон пленки	14
6.3 Процесс упаковки в одинарный вакуум-пакет	14
6.4 Работа вакуумного упаковщика с пакетом, подаваемым из рулона	16
6.5 Открытие заваренного пакета	17
6.6 Хранение вакуумного упаковщика VC9:	17
7. Удаление загрязнений и уход за прибором	17
7.1 Требования по технике безопасности	17
7.2 Удаление загрязнений	18
8. Устранение неисправностей	19

8.1 Требования по технике безопасности	19
8.2 Причины неисправностей и их устранение	19
9. Утилизация старого прибора	20
10. Гарантия	20
11. Технические данные	21

1. Общие сведения

Ознакомьтесь с содержащейся здесь информацией, чтобы Вы смогли быстро освоиться со своим прибором и в полной мере воспользоваться его функциональным назначением.

Ваш прибор будет исправно служить Вам долгие годы, если Вы будете соответствующим образом эксплуатировать его и проводить техническое обслуживание.

Желаем Вам, чтобы он доставил Вам много радости.

1.1 Информация по данному руководству

Данное руководство по эксплуатации является неотъемлемой частью вакуумного упаковщика (далее именуемого "прибор"), оно предоставляет Вам важные указания по вводу в эксплуатацию, требованиям техники безопасности, эксплуатации по назначению и по техническому обслуживанию прибора.

Руководство по эксплуатации должно постоянно находиться рядом с прибором. Оно должно быть прочитано и применяться каждым, в обязанности кого входит:

- ввод в эксплуатацию,
- эксплуатация,
- устранение неисправностей
- и/или удаление загрязнений с прибора.

Храните это руководство по эксплуатации и передайте его вместе с прибором следующему владельцу.

1.2 Предупредительные надписи

В данном руководстве по эксплуатации применяются следующие предупредительные надписи:

ОПАСНО!

Надпись, предупреждающая о такой ситуации, которая грозит опасностью.

Если не избежать этой опасной ситуации, она может привести к летальному исходу или к тяжелому травматизму.

- ▶ Необходимо следовать указаниям, содержащимся в этой предупредительной надписи, чтобы избежать опасности летального исхода или получения тяжелой травмы человеком.

ОСТОРОЖНО!

Надпись, предупреждающая о такой ситуации, которая может грозить опасностью.

Если не избежать этой опасной ситуации, она может привести к тяжелому травматизму.

- ▶ Необходимо следовать указаниям, содержащимся в этой предупредительной надписи, чтобы избежать опасности получения травмы человеком.

ВНИМАНИЕ!

Надпись, предупреждающая о такой ситуации, которая может грозить опасностью.

Если не избежать этой опасной ситуации, она может привести к легкому травматизму или к травматизму средней тяжести.

- ▶ Необходимо следовать указаниям, содержащимся в этой предупредительной надписи, чтобы избежать опасности получения травмы человеком.

УКАЗАНИЕ:

Содержит указание на дополнительную информацию, которая облегчает эксплуатацию и техническое обслуживание прибора.

1.3 Ограничение ответственности

Вся содержащаяся в данном руководстве техническая информация, а также данные и инструкции по монтажу, эксплуатации и техническому обслуживанию соответствуют современному уровню развития техники на момент сдачи материала в печать и реализуются с учетом нашего прежнего опыта и с должной компетенцией и добросовестностью.

Данные, иллюстрации и описания данного руководства не могут служить основанием для предъявления каких-либо претензий.

Изготовитель не несет никакой ответственности за ущерб, возникший в результате:

- несоблюдения руководства;
- использования не по служебному назначению;
- несоответствующего проведения ремонтных работ;
- внесения технических изменений, модификаций прибора;
- применения не имеющих допуска к эксплуатации запасных деталей.

Не рекомендуется проводить какие-либо модификации прибора, поскольку они не подпадают под действие гарантийных обязательств.

Переводы выполнены с должной компетенцией и добросовестностью. Мы не несем никакой ответственности за ошибки в переводе, даже если перевод выполнен нами или по нашему заданию. Обязательным для нас остается только оригинальный текст на немецком языке.

1.4 Охрана авторских прав

Данная документация защищена законом об авторских правах.

Все права, в том числе на фотомеханическое воспроизведение, размножение и распространение с помощью специальных методов (например: с помощью электронной обработкой данных, носителей информации и информационных сетей) как в целом, так и частями принадлежат компании „Браукманн ГмбХ“.

Сохраняется право на внесение изменений в содержание и технических изменений.

2. Требования по технике безопасности

В данной главе Вам будут даны важные указания по технике безопасности для работы с прибором. Этот прибор соответствует предписанным требованиям по технике безопасности. Однако несоответствующая эксплуатация прибора может привести к травматизму персонала и к материальному ущербу.

2.1 Применение по назначению

Данный прибор предназначен только для использования в домашнем хозяйстве в закрытых помещениях и служит для вакуумирования и заваривания пакетов.

Другое применение или применение, выходящее за указанную область назначения, считается применением не по назначению.

ОСТОРОЖНО!

Опасность из-за использования не по назначению!

Прибор в случае использования не по назначению и/или применения для любых иных целей может стать источником опасности.

- ▶ Прибор использовать исключительно по его назначению.
- ▶ Соблюдать описанный в данном руководстве по эксплуатации порядок действий.

Рекламации любого рода из-за возникшего ущерба по причине использования прибора не по назначению исключаются.

Вся ответственность за риск возлагается исключительно на потребителя.

2.2 Общие требования по технике безопасности

УКАЗАНИЕ:

Для надежной и безопасной эксплуатации прибора соблюдайте следующие общие требования по технике безопасности:

- ▶ Перед эксплуатацией проверяйте отсутствия видимых внешних повреждений прибора. Не эксплуатируйте прибор, имеющий дефект.
- ▶ В случае повреждения соединительного кабеля новый соединительный кабель должен монтироваться специалистом, уполномоченным на выполнение такого рода работ изготовителем.
- ▶ Данным прибором разрешается пользоваться детям старше 8 лет, а также лицам с нарушениями психики, осязания или с ограниченными физическими возможностями при условии, что их обучили безопасной эксплуатации прибора и они осознают возможные опасности, связанные с ним.
- ▶ Детям запрещается играть с прибором.
- ▶ Детей нельзя допускать к работам по удалению загрязнений и техническому обслуживанию без надлежащего присмотра за ними.
- ▶ Ремонт разрешается выполнять только квалифицированному специалисту, прошедшему обучение у изготовителя. Из-за несоответствующего проведения ремонтных работ возможно возникновение серьезных опасных ситуаций для потребителя.
- ▶ Ремонт прибора в гарантийный период разрешается выполнять только отделу обслуживания потребителей, уполномоченному на выполнение такого рода работ изготовителем, иначе все возникающие впоследствии повреждения уже не подпадают под действие гарантии.

УКАЗАНИЕ:

- ▶ Дефектные детали разрешено заменять только фирменными запасными деталями.
- ▶ Не оставлять прибор во время эксплуатации без присмотра.
- ▶ Не тянуть и не переносить прибор за соединительный электрокабель.
- ▶ Не погружать прибор в воду или в любую другую жидкость, а также не мыть в посудомоечной машине.

-
- ▶ При хранении просьба оставлять крышку только прикрытой, не ставить ее на запор, чтобы уплотнения не деформировались и не была нарушена работоспособность прибора.

2.3 Источники опасности

2.3.1 Опасность получения ожога

ОСТОРОЖНО!

- ▶ Сваривающая пластина прибора становится очень горячей, не хвататься за нее!
- ▶ Во избежание получения ожогов никогда не прикасайтесь к сваривающей пластине прибора во время его эксплуатации.

2.3.2 Опасность возникновения пожара

ОСТОРОЖНО!

При несоответствующем применении прибора существует опасность возникновения пожара.

Во избежание опасности возникновения пожара выполняйте следующие требования по технике безопасности:

- ▶ Не устанавливайте прибор в непосредственной близости от горючих материалов.
- ▶ Держите прибор на удалении от любых источников тепла (газа, электротока, горелки, отапливаемой печи).

2.3.3 Опасность со стороны электротока

ОПАСНО!

Электрический ток опасен для жизни!

Соприкосновение с находящимися под напряжением проводами или деталями опасно для жизни!

Во избежание возникновения опасности со стороны электротока выполняйте следующие требования по технике безопасности:

- ▶ В случае повреждения соединительного кабеля специальный соединительный кабель должен монтироваться специалистом, уполномоченным на выполнение такого рода работ изготовителем.
- ▶ Запрещена эксплуатация данного прибора, если поврежден электрокабель или электросоединитель, если он не работает надлежащим образом, если поврежден или если произошел отказ. Когда поврежден электрокабель, то во избежание возникновения опасной ситуации он должен заменяться изготовителем, представителем его сервисной службы или лицом, имеющим аналогичную квалификацию.

ОПАСНО!

- ▶ При любых условиях запрещено вскрывать корпус прибора. При соприкосновении с находящимися под напряжением токопроводящими соединениями и/или при изменении электрической и механической части существует опасность получения электрического удара. Кроме того, в приборе могут возникнуть функциональные нарушения.
- ▶ Не прикасаться к прибору, а также к вилке сетевой электроразъема влажными руками.
- ▶ Не вставлять никакие предметы в отверстия прибора. При соприкосновении с находящимися под напряжением токопроводящими соединениями существует опасность получения электрошока.

3. Требования по технике безопасности при хранении продуктов питания

Вакуумный упаковщик VC9 изменит состав Ваших покупок, а также способ хранения продуктов питания. Таким образом, Вы привыкнете к вакуумной упаковке продуктов питания, которая превратится в неотъемлемую часть Вашего процесса приготовления пищи. Просим Вас соблюдать порядок действий, установленный для процесса вакуумирования и сваривания вакуумной упаковки. Тем самым Вы сможете гарантировать качество и безопасность потребляемых Вами продуктов питания.

УКАЗАНИЕ:

Для надежного и безопасного обращения с прибором просим Вас соблюдать следующие общие требования по технике безопасности:

- ▶ В случае нагрева или размораживания, а также хранения неохлажденными скоропортящихся продуктов питания Вам необходимо незамедлительно употребить их в пищу.
- ▶ Перед тем, как Вы поместите продукты питания в вакуумную упаковку, важно, чтобы Вы перед этим вымыли руки, а также удалили загрязнения со всех принадлежностей и поверхностей.
- ▶ Охлаждайте или замораживайте скоропортящиеся продукты питания сразу же после того, как Вы поместили их в вакуумную упаковку и заварили ее. Не храните их при комнатной температуре.
- ▶ Срок хранения сухих продуктов питания, таких, как, например, орехи, кокосовые орехи или злаки, помещенных в герметично заваренную вакуумную упаковку, увеличивается, если Вы будете их хранить в темном месте. Кислород и тепло вызывают прогорклость жиров в случае особо богатых жирами продуктов питания.
- ▶ Прежде чем помещать для хранения в вакуумную упаковку фрукты и овощи, такие, как, например, яблоки, бананы, картофель и корнеплоды, очистите их; это увеличит их срок хранения.
- ▶ Если Вы желаете хранить в абсолютно герметичной заваренной упаковке некоторые виды овощей, такие, как, например, брокколи, цветная капуста или капуста, тогда Вам необходимо предварительно их бланшировать в течение короткого времени и заморозить, так как в противном случае они будут выделять газы.

4. Ввод в эксплуатацию

В данной главе Вам будут даны важные указания по вводу в эксплуатацию прибора. Выполняйте указания во избежание возникновения опасных ситуаций и повреждения оборудования.

4.1 Требования по технике безопасности

ОПАСНО!

При вводе прибора в эксплуатацию возможен травматизм персонала и возникновение материального ущерба!

Чтобы избежать опасной ситуации, выполните следующие требования по технике безопасности:

- ▶ Запрещено играть упаковочным материалом - существует риск удушья.

4.2 Объем поставки и проверка после транспортировки

В стандартной комплектации при поставке в состав прибора входят:

- вакуумный упаковщик VC9;
- 10 пакетов из пленки типа "Профи";
- руководство по эксплуатации.

УКАЗАНИЕ:

- ▶ Проверьте комплектность поставки и отсутствие видимых дефектов.
- ▶ Немедленно сообщайте транспортной и страховой компании, а также поставщику о некомплектности поставки или о повреждениях вследствие дефекта упаковки или транспортных повреждениях.

4.3 Область применения

Данный прибор позволяет помещать на хранение множество продуктов питания с целью сохранения их свежести и вкусовых качеств. Как правило, продукты питания в вакуумной заваренной упаковке сохраняют свежесть в восемь раз дольше, чем при обычных способах хранения. Этот вакуумный упаковщик станет неотъемлемой частью Вашей жизни. Он сэкономит Вам деньги, поскольку продукты питания будут реже портиться.

- Предварительно сварите и поместите продукты питания для хранения в абсолютно герметичную упаковку. Храните таким способом отдельные порции или всю еду целиком.
- Готовьте продукты питания для пикников и туристических походов или для барбекю.
- Устраните опасность получения низкотемпературного ожога.
- Такие продукты питания, как, например, мясо, рыба, птица, рыба, морепродукты и овощи, помещайте в вакуумную упаковку для замораживания или для хранения в холодильнике.
- Помещайте в вакуум-упаковку сухие продукты питания, например, бобы, орехи, мюсли и т.п., для того, чтобы их можно было дольше хранить.

-
- Вакуумный упаковщик также находит многообразное применение и в сфере, не связанной с продуктами питания. Он сохраняет чистыми и сухими оборудование и инвентарь для кемпинга, например, спички, аптечку первой помощи и одежду. Серебро и коллекционные вещи в нем не тускнеют.

4.4 Распаковка

Извлеките прибор из картонной упаковки и удалите упаковочный материал.

4.5 Утилизация упаковки

Упаковка предохраняет прибор от транспортных повреждений. Материал для упаковки выбран в соответствии с требованиями экологии и технологии утилизации отходов, поэтому упаковка представляет собой рециклируемый материал.

Возврат упаковки в процесс восстановления и повторного использования материалов экономит сырье и сокращает объем отходов. Вам больше не надо заниматься сбором необходимого для упаковки материала и отправкой его на приемные пункты утилизации отходов - упаковка имеет маркировку "Зеленая точка" (пригодна для вторичной переработки).

УКАЗАНИЕ:

- ▶ Берегите фирменную упаковку, если это возможно, в течение всего гарантийного срока прибора, чтобы в случае наступления гарантийного случая иметь возможность вновь соответствующим образом упаковать прибор.

4.6 Установка на месте эксплуатации

4.6.1 Требования к месту установки для эксплуатации

Для безопасной и надежной эксплуатации прибора на месте установки для эксплуатации должны быть созданы следующие условия:

- Устанавливать прибор необходимо на прочную, ровную горизонтальную и теплоустойчивую поверхность, имеющую достаточную несущую способность и площадь для размещения прибора и наиболее тяжелого, как предполагается, и габаритного материала, подвергаемого вакуумированию.
- Во время эксплуатации запрещено перемещать вакуумный упаковщик VC9.
- Выбирайте место для установки так, чтобы дети не могли добраться до горячей сваривающей пластины прибора.
- Не устанавливайте прибор в помещении с высокой температурой и влажной или очень влажной атмосферой или в непосредственной близости от горючих материалов.
- Для исправного функционирования прибор нуждается в достаточно мощном воздушном потоке. При установке необходимо обеспечить свободное пространство 10 см со всех сторон прибора.
- Электророзетка должна находиться в легкодоступном месте, так чтобы в экстренном случае можно было легко выдернуть из нее кабель электропитания.
- Установку прибора на нестационарном месте для эксплуатации (например, на судах) разрешается проводить только специализированным предприятиям или специалистам, если они обеспечивают условия, необходимые для эксплуатации этого прибора в соответствии с требованиями по технике безопасности.

4.7 Подключение электрооборудования

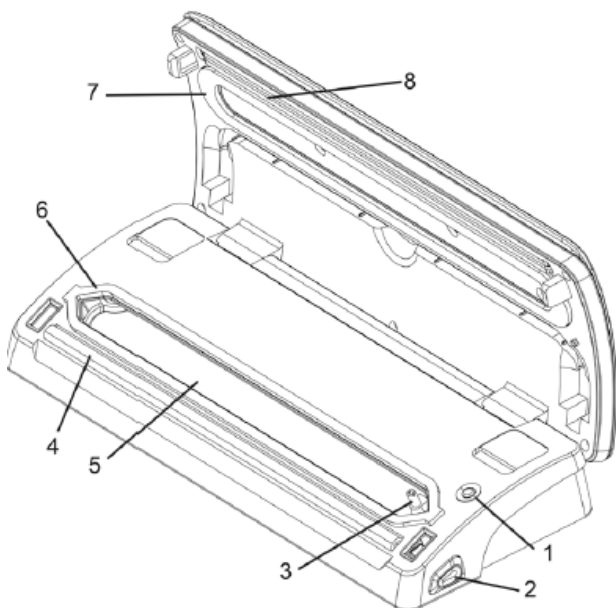
Для безопасной и надежной эксплуатации прибора при подключении электрооборудования должны быть созданы следующие условия:

- Перед подключением прибора сопоставьте его электропараметры (напряжение и частоту тока), указанные на фирменной табличке с техническими данными, с параметрами Вашей электросети. Эти параметры должны совпадать, в противном случае произойдет повреждение прибора. Если у Вас возникли какие-либо сомнения, обратитесь за консультацией к Вашему специалисту-электрику.
- Для защиты розетка должна быть подключена через защитный автомат с предохранителями на 16 А.
- Подключение прибора к электросети допускается выполнять кабелем-удлинителем, имеющим в развернутом состоянии длину не более 3 м сечением не менее 1,5 кв.мм. Применение разветвительной штекерной вилки или колодки с рядными розетками для штепсельных вилок запрещено из-за связанной с ними пожароопасности.
- Убедитесь в отсутствие повреждений электрокабеля, следите за тем, чтобы он не был проложен поверх прибора, под прибором, по горячим и/или имеющим острые кромки поверхностям.
- Электробезопасность прибора обеспечена лишь в том случае, когда он подключен к системе защитного провода, монтаж которой выполнен согласно требованиям. Запрещена эксплуатация прибора от розетки без контакта защитного провода. В случае возникновения сомнений поручите проверить домовую электропроводку специалисту-электрику.
Изготовитель не несет ответственности за ущерб, причиненный вследствие отсутствия или обрыва защитного провода.

5. Конструкция и функционирование

В данной главе Вам будут даны важные указания в отношении конструкции и функционирования прибора.

5.1 Общий вид прибора



1 выключатель с блокировкой: срабатывает при закрытой крышке.

2 кнопки отпирания: нажмите обе кнопки одновременно, чтобы открыть запоры крышки и завершить процесс разряжения вакуумированием.

3 всасывающий патрубок: соединяет вакуум-камеру с вакуум-насосом.

4 резиновое уплотнение: прижимает вакуум-пакет к сваривающей пластине (8).

5 вакуум-камера: уложите пакет открытой стороной в вакуум-камеру; из пакета будет отсасываться воздух и сепарироваться/улавливаться влага, содержащаяся в пакете.

6 нижнее уплотнение: герметизирует вакуум-камеру снизу.

7 верхнее уплотнение: герметизирует вакуум-камеру сверху.

8 сваривающая пластина: имеет нагревательную проволоку с тефлоновым покрытием; она позволяет герметично заваривать пакет без его залипания; для того, чтобы заварить пакет, положите его сверху нагревательной проволоки.

ОСТОРОЖНО!

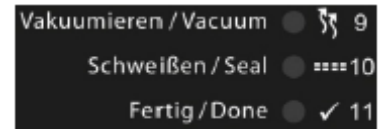
Просим Вас соблюдать следующие меры предосторожности, чтобы Вы сами или кто-то другой не обварились и не получили ожоги.

- ▶ Температура сваривающей пластины прибора становится очень высокой - не прикасайтесь к ней.
- ▶ Чтобы предотвратить возможное получение ожогов никогда не прикасайтесь к сваривающей пластине, когда прибор находится в эксплуатации.

9 вакуумирование: этот светодиод показывает, что идет процесс вакуумирования пакета.

10 сварка: этот светодиод показывает, что идет процесс герметичной упаковки/заварки пакета.

11 готово: этот светодиод показывает, что процесс вакуумирования/заварки пакета завершился.



ВНИМАНИЕ!

- ▶ Внимание: Если нажимается выключатель с блокировкой (1), то прибор тем самым включается в режим отсасывания воздуха. После этого нагревается сваривающая пластина (8). Сваривающая пластина (8) может становиться очень горячей. Не прикасайтесь к сваривающей пластине.

5.2 Фирменная табличка с техническими данными

Фирменная табличка с данными для подключения и с техническими характеристиками прибора находится на его нижней поверхности.

6. Обслуживание и эксплуатация

В данной главе Вам будут даны важные указания по обслуживанию и эксплуатации прибора. Выполняйте указания во избежание возникновения опасных ситуаций и повреждения оборудования.

6.1 Ввод в эксплуатацию

Перед каждым использованием и после каждого процесса сварки необходимо тщательно удалять загрязнения как с Вашего прибора, так и со всех принадлежностей, которые контактировали с продуктами питания; для этого выполните указания, приведенные в разделе "Удаление загрязнений и уход за прибором".

6.2 Вакуум-пакет и рулон пленки

Просьба использовать только те пакеты и рулоны, которые предназначены исключительно для вакуумирования.

Материал этой специально предназначенной для вакуумирования пленки совсем иной, чем тот, что используется для обычных пакетов для хранения продуктов питания.

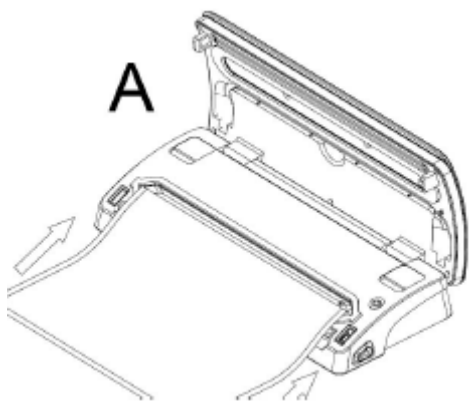
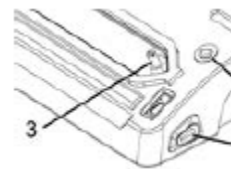
Все поставляемые немецкой компанией CASO рулонные пленки и пакеты пригодны для кипячения в них (Sous Vide). Кроме того, рулонная пленка, так же как и пакеты может использоваться для размораживания и подогрева в микроволновой печи при максимальной температуре 70 град.

Просим Вас заранее убедиться в том, что в случае использования пленок других производителей они также пригодны для микроволновой печи и для кипячения в них (Sous Vide).

6.3 Процесс упаковки в одинарный вакуум-пакет

Установите прибор в сухом месте, следите при этом за тем, чтобы

рабочая зона прибора была достаточно большой, чтобы в ней можно было разместить пакет с предназначенным для упаковки продуктом питания, и в ней не было никаких посторонних предметов.

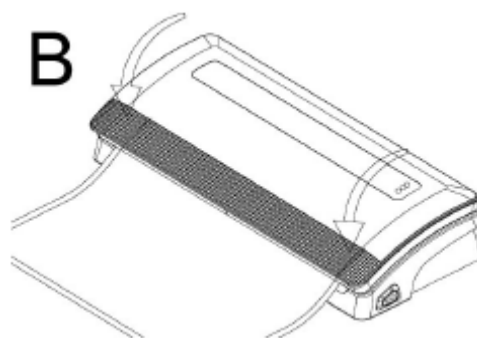


1. Поместите продукты питания, которые Вы собираетесь хранить, в пакет.

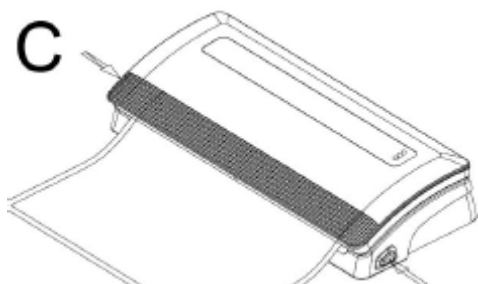
2. Очистите и разгладьте открытый край пакета и убедитесь в том, что на поверхности открытого края нет ни сгибов, ни складок.

3. Уложите пакет внутрь вакуум-камеры (5) так, как это показано на рис. (А)

Пакет не должен лежать на всасывающем патрубке (3), так как в противном случае нельзя будет создать требуемое разрежение.



4. Закройте крышку и теперь сильно нажмите на нее руками с обеих сторон вниз так (рис. В), чтобы Вам стало слышно, как прибор откачивает воздух из пакета (процесс вакуумирования - светодиод 9) и затем заваривает его (светодиод 10). Остановка прибора происходит автоматически.



5. Если процесс сваривания завершился (светодиод 11), нажмите обе кнопки запоров (2) (рис. С), откройте крышку и выньте пакет.

6. Проверьте заваренный пакет: он должен иметь полоску вдоль сварного шва и не должно быть никаких складок, в противном случае сварной шов будет подсасывать воздух.

УКАЗАНИЕ:

- ▶ Не следует помещать в пакет слишком большой объем продуктов питания; оставляйте достаточно свободного места, так чтобы легко можно было уложить пакет открытой стороной в вакуумный упаковщик.
- ▶ Избегайте попадания влаги на поверхность открытого края пакета: влажный пакет плохо сваривается.
- ▶ Очистите и разгладьте открытый край пакета перед тем, как он будет заварен. Убедитесь в том, что на поверхности открытого края пакета не осталось следов пищи и нет складок. Инеродный предмет или смятый край пакета могут создать трудности при процессе сварки.
- ▶ Не оставляйте слишком много воздуха в пакете. Перед герметичным термосвариванием пакета уже предварительно вытесните воздух из пакета. При слишком большом количестве воздуха в пакете нагрузка на вакуумный насос может возрасти так сильно, что у двигателя не хватит мощности для удаления всего воздуха из пакета.

УКАЗАНИЕ:

- ▶ Если продукты питания, которые Вы хотели бы герметично упаковать, имеют острые края, например, кости, спагетти или ракообразные, то заверните продукты питания в бумажную салфетку или полотенце; тем самым Вы избежите повреждения пакета.
- ▶ Мы рекомендуем герметично заваривать не более одного пакета в минуту - это позволит прибору достаточно остыть за эту паузу.
- ▶ Чтобы иметь возможность абсолютно герметично упаковать продукты питания, содержащие воду, например, супы, запеканку, пудинг или "айнтопф" (суп, заменяющий первое и второе), предварительно подвергните их замораживанию в форме для выпечки или в закаленной миске. В заключение герметично заварите их в пакет и затем незамедлительно вновь заморозьте.
- ▶ Овощи бланшируйте в течение короткого времени в кипящей воде или в микроволновой печи, затем охладите овощи и, разделив их на удобные порции, поместите в герметичную вакуум-упаковку.
- ▶ Для того чтобы заварить герметично вакуум-пакет с незамороженными продуктами питания, Вам придется использовать пакет примерно на 5 см длиннее, чем обычно, поскольку при замораживании происходит увеличение объема продуктов питания. Уложите мясо или рыбу на бумажную салфетку или полотенце и все вместе подвергните вакуумированию. Бумажная салфетка имеет то преимущество, что может впитывать влагу, содержащуюся в продуктах питания.
- ▶ Прежде, чем Вы соберетесь поместить в вакуумную упаковку такие продукты питания, как, например, тортильи, французские блинчики, гамбургеры или пирожки с различной начинкой, уложите между продуктами питания вощеную бумагу или пергамент - это позволит более удобно уложить их один на другой. Затем будет намного легче вынимать часть замороженных продуктов питания, а также вновь герметично заваривать их в вакуум-пакеты и замораживать.
- ▶ Вакуумный упаковщик VC9 не может использоваться для заваривания в герметичную упаковку бидонов, консервных банок или стаканов.

6.4 Работа вакуумного упаковщика с пакетом, подаваемым из рулона

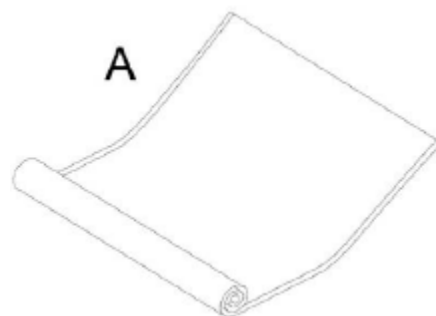
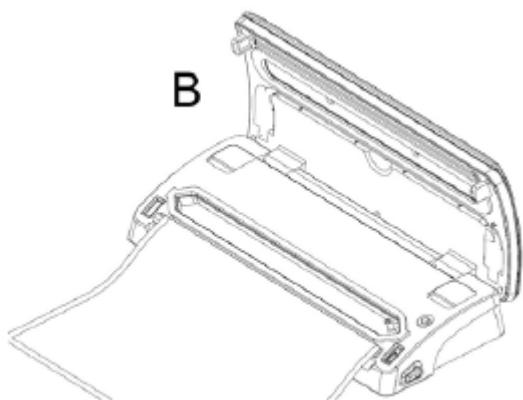
Установите прибор в сухом месте, следите при этом за тем, чтобы рабочая зона прибора была достаточно большой, чтобы в ней можно было разместить пакет с

предназначенным для упаковки продуктом питания, и в ней не было никаких посторонних предметов.

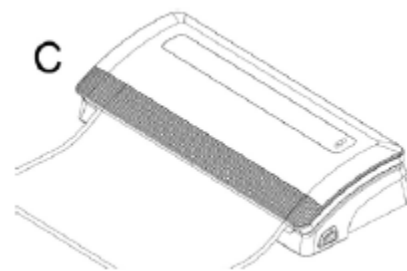
Вставьте в сетевую розетку штепсельную вилку.

1. Отрежьте от рулона пакет требуемой длины (рис. А).

2. Положите один край пакета на резиновое уплотнение (4) и нижнее уплотнение (6). Открытый край не должен находиться в вакуум-камере (5) (рис. В).



3. Закройте крышку и сильно нажимайте на нее руками с обеих сторон вниз до тех пор, пока Вы не услышите, как работает мотор прибора, и несколько секунд удерживайте ее в этом положении (рис. С). Прибор плотно притянет крышку и заварит пакет. Если пакет заварен, прибор автоматически остановится.



4. Если процесс сваривания завершился (светодиод 11), нажмите обе кнопки запоров (2), откройте крышку и выньте пакет.

5. Теперь Вы получили пакет требуемой длины.

УКАЗАНИЕ:

- ▶ Убедитесь в том, что длина необходимого для использования пакета должна быть, как минимум, на **8 см больше**, чем предназначенные для консервации продукты питания, а также предусмотрите еще **2 см** запаса, если пакет после обреза будет подвергаться процессу сварки еще раз.

6.5 Открытие заваренного пакета

Отрежьте ножницами сварной шов пакета.

6.6 Хранение вакуумного упаковщика VC9:

Храните Ваш прибор на ровной и прочной поверхности в местах, недоступных для детей.

УКАЗАНИЕ:

- ▶ При хранении просьба оставлять крышку только закрытой, не ставить ее на запор, чтобы уплотнения не деформировались и не была нарушена работоспособность прибора.
- ▶ После использования выключите прибор. Так Вы избежите ненужного расхода электроэнергии и обеспечите Вашу безопасность.
- ▶ Если Вы длительное время не пользуетесь прибором, мы рекомендуем вынуть штепсельную вилку из сетевой розетки.

7. Удаление загрязнений и уход за прибором

В данной главе Вам будут даны важные указания по удалению загрязнений и по уходу за прибором. Выполняйте указания во избежание возникновения повреждений вследствие неправильного удаления загрязнений.

7.1 Требования по технике безопасности

ВНИМАНИЕ!

Прежде чем приступить к удалению загрязнений с прибора, выполните следующие требования по технике безопасности:

- ▶ Прибор требуется регулярно чистить и удалять из него остатки продуктов питания или других материалов. У прибора, который не содержится в чистоте, сокращается срок службы, и такой прибор может стать причиной возникновения опасного состояния.

ВНИМАНИЕ!

- ▶ Выключите прибор и вытяните вилку из сетевой розетки перед удалением загрязнений.
- ▶ Сваривающая пластина после вакуумирования может иметь очень высокую температуру. Существует опасность получения ожога! Дождитесь, пока прибор остынет.
- ▶ Приступайте к удалению загрязнений сразу после завершения эксплуатации, как только прибор остынет. Слишком большая пауза после прекращения работы затрудняет удаление загрязнений и в экстремальном случае делает даже это невозможным. При определенных обстоятельствах слишком сильные загрязнения могут вызвать повреждение прибора.
- ▶ Если в прибор проникла влага, она может вызвать отказ элементов электронного оборудования. Следите за тем, чтобы внутрь прибора не проникала влага через вакуум-насос.
- ▶ Не опускайте прибор в воду или в любую другую жидкость, а также не мойте его в посудомоечной машине.
- ▶ Не пользуйтесь едкими или имеющими абразивные свойства чистящими средствами, также запрещается применять растворитель.
- ▶ Не пытайтесь отскоблить твердыми предметами прочно приставшие загрязнения.
- ▶ Перед повторным вводом в эксплуатацию тщательно просушите прибор.

7.2 Удаление загрязнений

Наружная поверхность прибора

Наружную поверхность прибора протрите влажной тряпкой или используйте для этой цели не содержащий абразивные частицы мыльный раствор.

Внутренняя поверхность прибора

Для удаления остатков пищи и влаги протрите внутреннюю поверхность прибора бумажной салфеткой.

Пакет для хранения

Промойте пакет в теплой воде и затем дайте ему как следует высохнуть, после чего Вы можете вновь пользоваться им.

ВНИМАНИЕ!

- ▶ Пакеты, которые использовались для хранения сырого мяса, рыбы или жирных продуктов питания, вновь использовать нельзя.

Нижнее уплотнение

Демонтируйте нижнее уплотнение и промойте его в теплой мыльной воде.

УКАЗАНИЕ:

- ▶ Перед тем, как вновь установить это уплотнение на место, следует его тщательно просушить.
- ▶ При повторном монтаже будьте внимательны и осмотрительны, чтобы не повредить уплотнение и установить его так, чтобы прибор мог нормально функционировать.

8. Устранение неисправностей

В данной главе Вам будут даны важные указания по обнаружению и устранению неисправностей. Выполняйте указания во избежание возникновения опасных ситуаций и повреждений.

8.1 Требования по технике безопасности

ВНИМАНИЕ!

- ▶ Ремонтные работы с электроприборами разрешается выполнять только квалифицированным специалистам, прошедшим обучение у изготовителя.
- ▶ Из-за несоответствующего проведения ремонтных работ возможно возникновение серьезных опасных ситуаций для потребителя и повреждения прибора.

8.2 Причины неисправностей и их устранение

Приведенная ниже таблица поможет обнаружению и устранению мелких неисправностей.

Неисправность	Возможные причины	Устранение
Вакуумный упаковщик не работает	Штепсельная вилка не вставлена в сетевую розетку.	Вставить штепсельную вилку.
	Поврежден электрокабель или штепсельная вилка.	Отправить прибор в Отдел обслуживания потребителей.
	Повреждена сетевая розетка.	Использовать другую сетевую розетку.
Не выполняется сварка первого шва на отрезанном куске рулона.	Неправильно установлен кусок рулона.	Выполните операции, описанные в главе "Работа вакуумного упаковщика с пакетом, подаваемым из рулона".
В пакете не создана требуемая степень разряжения.	Открытый край пакета не полностью находится внутри вакуум-камеры.	Правильно установить пакет.
	Повреждение вакуум-пакета.	Возьмите другой пакет.
	Наличие загрязнений в сварном шве и в стандартном уплотнении.	Промойте уплотнения и после того, как они высохнут, вновь правильно установите на место.
Неправильно выполнена сварка вакуум-пакета.	Перегрев сваривающей пластины, что вызвало оплавление края вакуум-пакета.	Откройте крышку прибора и дайте ему остыть в течение нескольких минут.
После заварки пакет не держит вакуум.	Повреждение вакуум-пакета.	Возьмите другой пакет, а острые кромки содержимого старого пакета оберните, например, бумажной салфеткой.

	Подсос воздуха из-за образовавшихся вдоль сварного шва складок или попавших в него комков, жира или жидкости.	Вновь откройте пакет, удалите загрязнения с верхней внутренней части пакета и, возможно, инородные частицы, попавшие на поверхность сваривающей пластины, лишь после этого вновь повторите сварку пакета.
Край пакета оплавляется.	Сваривающая пластина перегревается и вызывает оплавление края пакета.	Откройте крышку прибора и дайте сваривающей пластине остыть в течение нескольких минут.

УКАЗАНИЕ:

- ▶ Если после выполнения описанных выше операций Вам не удалось устранить проблему, просьба обращаться в Отдел обслуживания потребителей.

9. Утилизация старого прибора

Старые электроприборы и электронные устройства еще содержат много ценных материалов. Но в них также остаются вредные вещества, которые были необходимы для функционирования и обеспечения требований безопасности этих приборов. Попав в остаточные отходы или при неправильной переработке эти вещества могут оказывать вредное воздействие на здоровье человека и загрязнять окружающую среду. Поэтому никогда не выбрасывайте Ваш старый прибор в остаточные отходы.

УКАЗАНИЕ:

- ▶ Для удаления и утилизации старых электроприборов и электронных устройств воспользуйтесь расположенным рядом с Вами пунктом сбора отходов. При необходимости обращайтесь за информацией в Ваш муниципалитет, Вашу организацию по вывозу мусора или к Вашему торговому агенту.
- ▶ Позаботьтесь о том, чтобы до вывоза Вашего старого прибора он хранился в недоступном для детей месте.

10. Гарантия

Для данного изделия мы предоставляем гарантию на 24 месяца, начиная с даты продажи, гарантия распространяется на дефекты, возникшие в результате нарушений технологии при изготовлении или в результате применения некачественных материалов.

Действие гарантии не распространяется на ущерб, который возник в результате несоответствующего обращения или применения, а также из-за дефекта, который лишь в незначительной мере повлиял на функционирование или стоимость изделия. Далее, гарантия не распространяется на быстроизнашиваемые детали, транспортные повреждения, за которые мы не можем нести ответственность, а также на ущерб, возникший в результате не нами проведенных ремонтных работ.

11. Технические данные

Прибор	Вакуумный упаковщик
Наименование	VC9
Модель	VS2605
№ изделия	1339
Параметры электрооборудования прибора для подключения	220-240 В~ 50 Гц
Потребляемая мощность	90 Вт
Габаритные размеры (длина/высота/ширина)	370 мм x 74 мм x 144 мм
Масса	1,2 кг