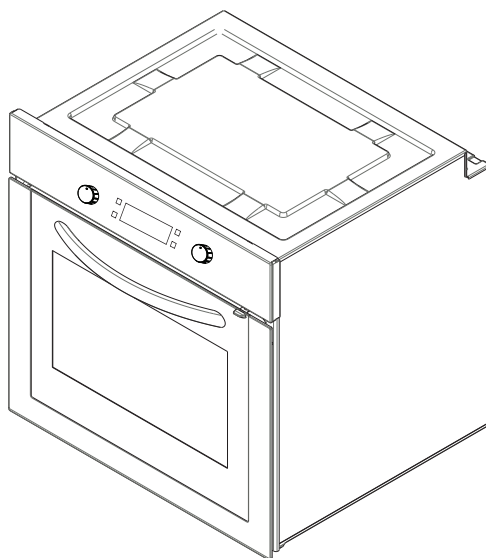


Weissgauff

RI S

OE 691 PDW
OE 691 PDX
OE69PDX
OE 291 PDX
OE 291 PDB
OE 691 PDB
OE 691 PDI

Руководство по установке и эксплуатации духового шкафа с сенсорным управлением



Уважаемый покупатель,
благодарим Вас за приобретение техники Weissgauff. Ваш прибор был разработан и произведен по самым последним европейским технологиям и разработкам. Пожалуйста, перед использованием внимательно ознакомьтесь с прилагаемой инструкцией и сохраните ее для дальнейшего использования.

Данное руководство по эксплуатации поможет Вам правильно использовать прибор и продлить срок его службы. При возникновении дополнительных вопросов свяжитесь с авторизованным сервисным центром или по телефону горячей линии Weissgauff (см. информацию в гарантийном талоне).

Содержание:

ЧАСТЬ 1: Внешний вид и габариты

ЧАСТЬ 2: Правила и условия безопасной эксплуатации

ЧАСТЬ 3: Подготовка к установке и использованию

3.1 Выбор места для духового шкафа

3.2 Установка встроенного духового шкафа

3.3 Электрическая схема и безопасность встроенного духового шкафа

ЧАСТЬ 4: Использование духового шкафа

4.1. Функции духового шкафа

4.2 Как использовать сенсорную панель

4.5 Дополнительные принадлежности для духового шкафа

ЧАСТЬ 5: Чистка и техническое обслуживание духового шкафа

5.1 Чистка

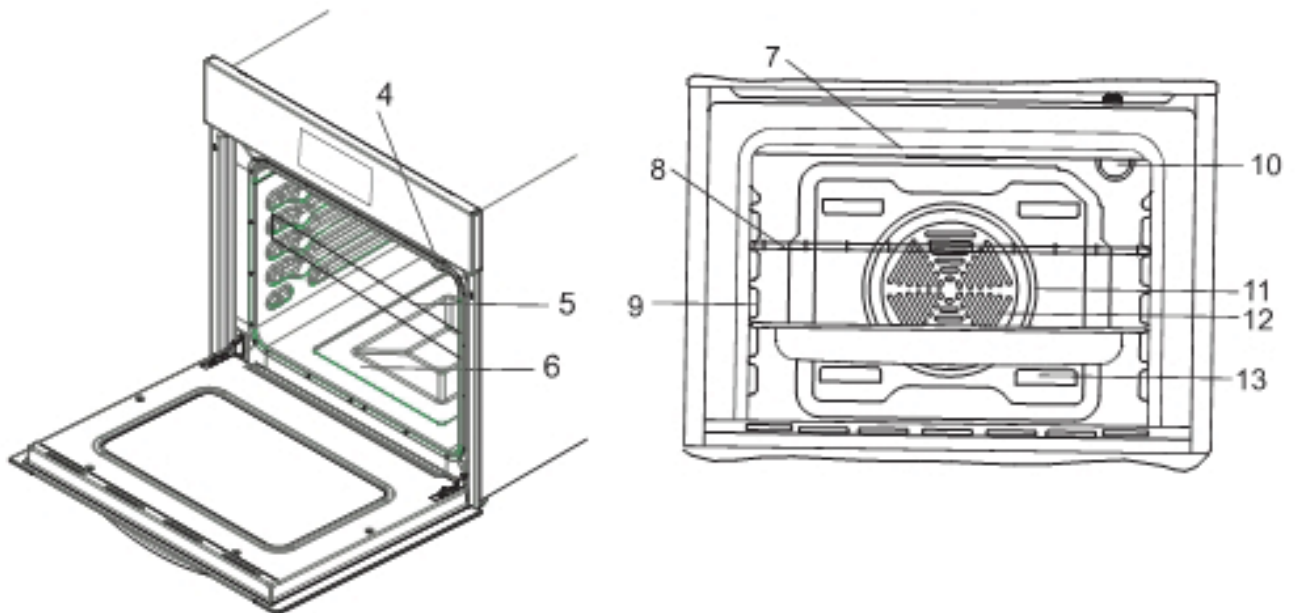
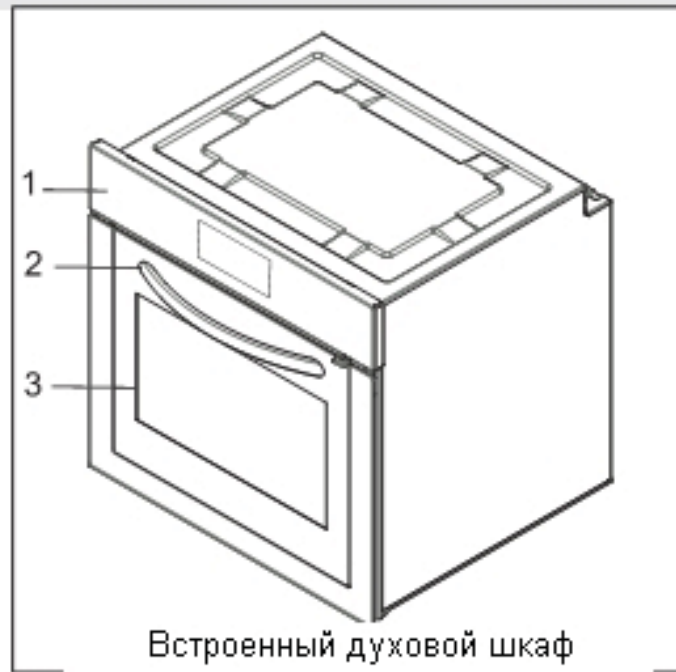
5.2 Техническое обслуживание

ЧАСТЬ 6: Сервис и транспортировка

6.1 Перед отправкой в сервисный центр

6.2 Информация по транспортировке

ЧАСТЬ 1: Внешний вид и габариты



Основные узлы духового шкафа:

- 1- Панель управления
- 2- Ручка
- 3- Дверца
- 4- Защита от доступа детей
- 5- Противень
- 6- Нижний нагревательный элемент (за кожухом)
- 7- Верхний нагревательный элемент (за кожухом)
- 8- Гриль
- 9- Полка
- 10- Подсветка
- 11-Турбонагрев - нагревательный элемент с надувом (за кожухом)
- 12- Вентилятор (за кожухом)
- 13- Заслонки воздуховодов

2. Правила и условия безопасной эксплуатации

Данное руководство по эксплуатации является общим для нескольких модификаций духовых печей. Некоторые функции могут быть опциональными - обращайтесь внимание на пояснения и иллюстрации.

Общие предупреждения относительно безопасного пользования

- Не допускайте детей к работе с прибором без присмотра взрослых.
- Прибор не предназначен для использования людьми с ограниченными физическими или умственными способностями; также запрещается использовать прибор без предварительного ознакомления с инструкцией.
- Предупреждение: во время эксплуатации устройство и его вспомогательные детали нагреваются и становятся горячими. Необходимо соблюдать осторожность при соприкосновении с горячими элементами. Дети в возрасте до 8 лет должны находиться на расстоянии, под присмотром взрослых.
- Предупреждение: Нельзя размещать посторонние предметы на варочных поверхностях. Это может повлечь за собой короткое замыкание или пожар.

- Не предусмотрена эксплуатация устройства с использованием внешнего таймера или пульта дистанционного управления.
- Во время работы плита нагревается. Необходимо соблюдать осторожность при соприкосновении с нагретыми или горячими элементами.
- Во время эксплуатации плиты ручки также могут становиться горячими на некоторое время. Соблюдайте осторожность!
- Не используйте агрессивные или абразивные чистящие и моющие средства, или острые металлические скребки для очистки стеклянной дверцы и других поверхностей, так как это может привести к появлению царапин и трещин на стекле и повреждениям поверхностей.
- Не используйте пароочистители для чистки устройства.
Предупреждение: перед заменой лампы, во избежание поражения электрическим током, убедитесь, что устройство отключено от сети.

Внимание: при использовании гриля открытые части прибора могут быть горячими! Будьте осторожны! Не допускайте детей к прибору!

- Ваше устройство изготовлено в соответствии с действующими международными и местными стандартами и положениями. Продукт сертифицирован в соответствии с действующим техническим регламентом.
- Обслуживание и ремонт должны производиться техническими специалистами авторизованного сервисного центра. Установка прибора и ремонт, производимые неавторизованными техническими специалистами, могут вызвать неисправность прибора и представляют опасность.
Любая замена или изменение спецификации прибора представляют опасность, могут привести к поломке прибора или травме.
Перед началом установки убедитесь в том, что местные распределительные системы, характер и давление газа, частота и напряжение в электросети, совместимы с настройками прибора. Информация, необходимая для подключения, указана на маркировочной информационной табличке прибора.

Внимание: прибор предназначен только для домашнего использования и только внутри помещений, и не предназначен для коммерческого и промышленного использования. Использование прибора в других условиях приводит к аннулированию гарантийных обязательств.

Не допускается использовать прибор для обогрева помещений.

- Не пытайтесь перемещать или поднимать устройство за дверную ручку.
- Прибор создан с учетом всех возможных мер для обеспечения Вашей безопасности. Не пытайтесь давить на стеклянные части прибора или применять к ним различные механические воздействия. Это может привести к растрескиванию и деформации стекла, пожару или травме.

- Во время установки убедитесь, что шнур питания свободен и не деформирован. Не пользуйтесь прибором с поврежденным электрическим шнуром или штепсельной вилкой. Не пытайтесь отремонтировать прибор самостоятельно. Замена электрического шнура и штепсельной вилки должна производиться только уполномоченным техническим специалистом или в уполномоченном сервисном центре.

- Не позволяйте детям залазить или сидеть на открытой дверце прибора.

- Не эксплуатируйте прибор до момента ее полной установки.

- Устройство должно быть установлено и подготовлено к эксплуатации только авторизованным техническим специалистом. Повреждения, вызванные неправильной установкой и подготовкой к работе, не компенсируются, гарантия аннулируется.

- При распаковке устройства следует убедиться, что оно не повреждено во время транспортировки. В случае обнаружения каких-либо дефектов, не эксплуатируйте прибор и незамедлительно обратитесь в авторизованную сервисную службу.

- Упаковочные материалы не являются игрушками и могут представлять опасность для детей. Они должны быть убраны вне пределов досягаемости детей. При необходимости, утилизируйте упаковочные материалы в соответствии с нормами и правилами утилизации в вашем регионе.

- Не подвергайте Ваше устройство воздействию прямых солнечных лучей, исключите попадание под воду, или избыточную влажность. Обеспечьте защиту Вашего устройства от атмосферных явлений.

- Материалы, находящиеся вблизи устройства (к примеру, кухонные шкафы), должны выдерживать температуру не менее 100°C.

ЧАСТЬ 3: Подготовка к установке и использованию

Разработанный с использованием деталей, прошедших строжайший контроль качества, современный, функциональный и практичный духовой шкаф полностью удовлетворит всем Вашим требованиям. Для достижения максимальной эффективности и снижения вероятности возникновения какими-либо проблем в будущем, внимательно изучите инструкцию. Приведённая ниже информация позволит Вам правильно отрегулировать положение духового шкафа. Вы также можете найти описание служебных операций. Данный раздел следует внимательно изучить лицам, осуществляющим установку.

Для установки свяжитесь с авторизованным сервисным центром.

3.1 Выбор места для духового шкафа

При выборе места установки духового шкафа существуют определённые нюансы. Во избежание проблем и опасных ситуаций в будущем, примите во внимание следующее:

- Вблизи духового шкафа не должно быть огнеопасных и горючих материалов, таких как занавески, масло, тряпки и т.д., которые могут быстро воспламениться.
- Мебель, окружающая духовой шкаф, должна быть изготовлена из материалов, способных выдерживать температуру на 50°C больше, нежели температура окружающей среды.
- Необходимые расстояния до подвесной кухонной мебели и вытяжки, а также минимальные высоты от плиты показаны на рисунке 1. Соответственно, вытяжка располагается на высоте минимум 65 см от плиты (конфорок). Если вытяжки нет, расстояние до подвесной мебели не должно быть менее 70 см.

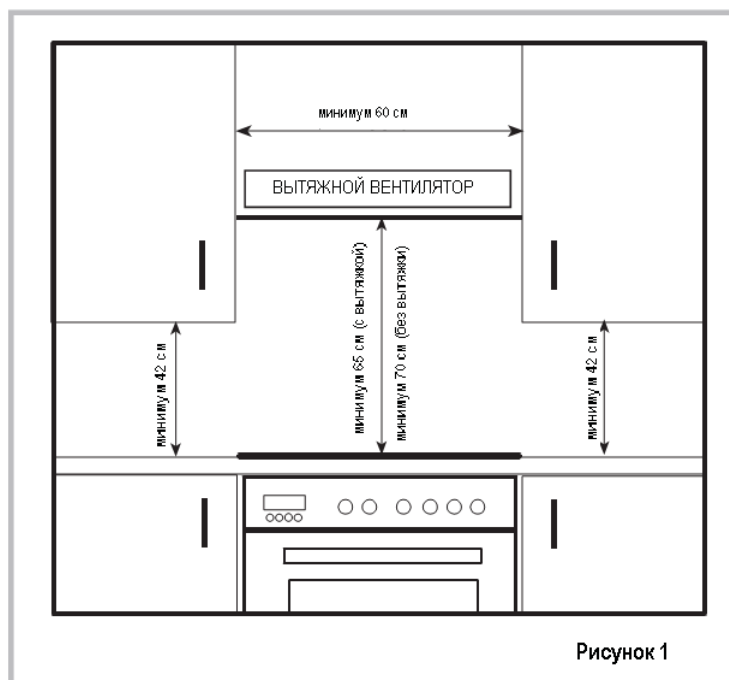
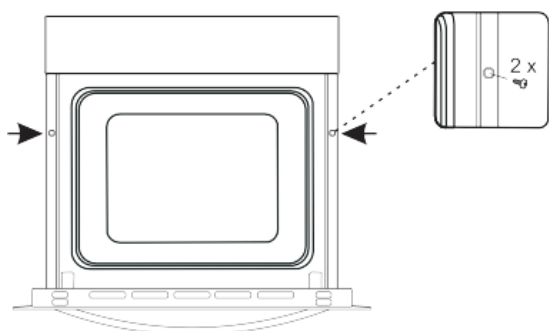
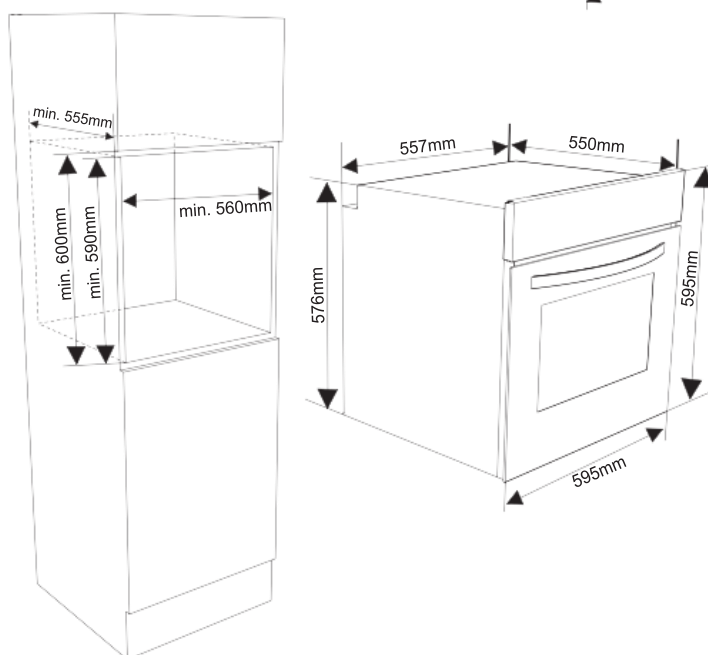
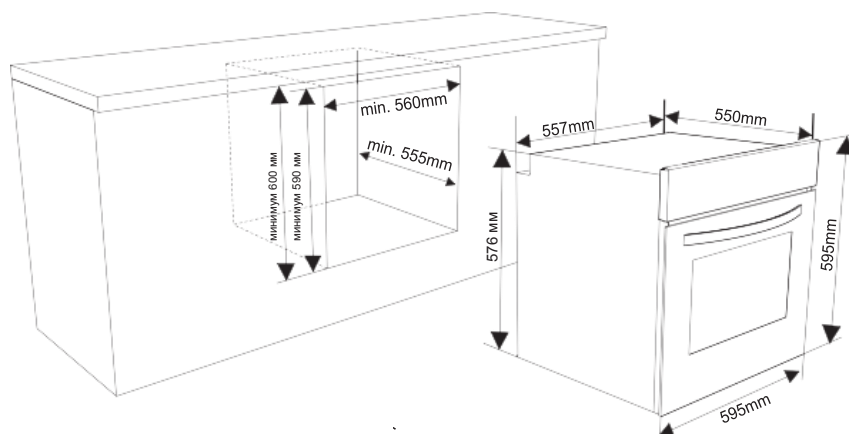


Рисунок 1

3.2. УСТАНОВКА ВСТРОЕННОГО ДУХОВОГО ШКАФА



Вставьте духовку в шкаф, продвигая ее от себя. Откройте дверь духовки и вставьте два винта в отверстия, расположенные на раме духовки. Убедившись, что рама продукта соприкасается с деревянной поверхностью шкафа, затяните винты.

Если духовой шкаф устанавливается под варочной панелью, расстояние между рабочей поверхностью и верхней панелью духового шкафа должно быть не менее 50 мм, при этом расстояние между рабочей поверхностью и верхним краем панели управления должно быть не менее 25 мм.

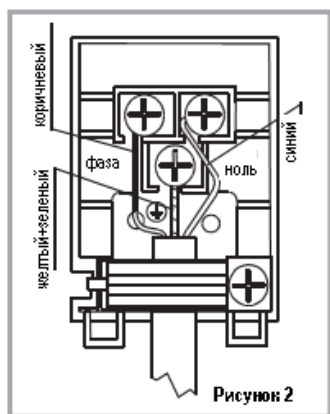
Размер ниши должен соответствовать размерам духового шкафа, материалы должны быть устойчивы к воздействию высоких температур. При правильной установке исключён контакт шкафа с электрическим кабелем или изолированными частями. Изолированные части монтируются таким образом, чтобы их демонтаж не мог быть осуществлён какими-либо инструментами. Установка духового шкафа вблизи холодильников или морозильных камер не рекомендуется. С другой стороны, работа вышеупомянутой бытовой техники негативно сказывается на излучении тепла. Снимите упаковку и проверьте духовой шкаф на наличие каких-либо повреждений. Если вы их обнаружили, ни в коем случае не используйте изделие, немедленно свяжитесь с авторизованным сервисным центром.

3.3 Электрическая схема и безопасность встроенного духового шкафа

При подключении проводов строго следуйте приведённым ниже инструкциям:

- Заземляющий провод присоединяется при помощи винта с соответствующей маркировкой. Силовую кабель подключается, как показано на рисунке 2. Если у вас нет заземляющего отвода (заземлённой розетки), немедленно свяжитесь с авторизованным сервисным центром.
- Заземлённая розетка должна располагаться вблизи шкафа. Никогда не используйте удлинитель.
- Силовую кабель не должен дотрагиваться до горячих поверхностей духового шкафа.
- В случае повреждения силового кабеля свяжитесь с авторизованным сервисным центром, который должен произвести замену.
- Подключение проводов должно осуществляться авторизованным сервисным центром. Используйте кабель H05VV-F.
- Неправильное подключение проводов может повредить изделие. На подобные случаи гарантия не распространяется.
- Духовой шкаф подключается к сети 220-240 В. Если значения тока не попадают в данный диапазон, немедленно свяжитесь с авторизованным сервисным центром.










Компания производитель не несёт ответственности за повреждения, возникшие в результате несоблюдения норм безопасности.



ЧАСТЬ 4: Использование духового шкафа

4.1. Основные функции шкафа

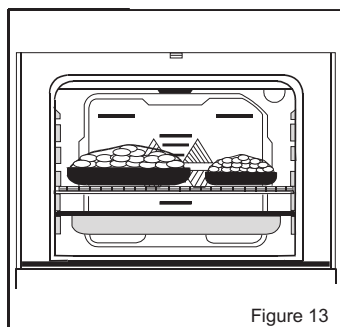
Таблица 1 (дизайн пиктограмм может немного отличаться для разных модификаций плит)

	Свет в печи горит
	Свет в печи, красный предупреждающий световой индикатор и вентилятор будут включены. Выполняет функцию размораживания замороженных продуктов.
	Термостат печи и предупреждающие индикаторы, вентилятор и турбонагреватель будут включены.
	Термостат печи и предупреждающие индикаторы, а также нижний и верхний нагревательные элементы будут включены.
	Термостат печи и предупреждающие индикаторы, а также вентилятор, нижний и верхний нагревательные элементы будут включены.
	Термостат печи и предупреждающие индикаторы, а также вентилятор, нижний нагревательный элемент и турбонагреватель будут включены.
	Термостат печи и предупреждающие индикаторы, а также функция нагревания гриля будут включены.
	Термостат печи и предупреждающие индикаторы, а также верхний нагревательный элемент и функция нагревания гриля будут включены.
	Термостат печи и предупреждающие индикаторы, а также верхний нагревательный элемент, вентилятор и функция нагревания гриля будут включены.

Доступность функций, приведенных ниже, отличается в зависимости от модели изделия.



Функция разморозки



Вы можете начать операцию разморозки, заложив замороженные продукты в духовку и переключив кнопку в соответствующее положение. Эта программа не предназначена для приготовления пищи. Она служит только для разморозки продуктов за короткое время. Поместите продукты на решетку, установите решетку на третьи снизу салазки-полку (рисунок 2). Для сбора воды, стекающей при таянии льда, установите ниже противень духового шкафа.



Турбовентилятор

Турбовентилятор с дополнительным кольцевым турбонагревателем равномерно распределяет тепло внутри духовки. При включении данной функции продукты на всех уровнях будут приготавливаться одинаково хорошо. В верхней части духовки температура не будет выше чем в нижней. Поэтому еда, расположенная на разных противнях, готовится равномерно.

Установите на термостате необходимую температуру. Приведите кнопку в положение турбо помеченное соответствующим значком. После десятиминутного предварительного нагрева поместите пищу в подходящую посуду и далее в духовой шкаф. Данная функция удобна при приготовлении пищи в нескольких блюдах. Если вы собираетесь готовить на решетке и противне одновременно, выставьте наиболее низкую температуру для приготовления обоих блюд, пользуйтесь таблицей. Приготовление пищи на противне и решетке занимает больше времени, по сравнению с временем приготовления пищи на одном противне. Другими словами, блюда нельзя приготовить одновременно. Поэтому, когда Вы видите, что блюдо на верхнем уровне готово, выньте его из духовки и продолжайте приготовление другого блюда на противне.

После окончания приготовления/ выпечки выключите духовой шкаф (кнопкой управления), термостат и таймер программы (если такая функция доступна). Достаньте приготовленную пищу из шкафа, поместите в безопасное место, убедитесь, что шкаф полностью остыл (дверцу держите открытой). Во время остывания шкафа не подпускайте к нему детей и сами держитесь подальше. Когда температура в центральной части шкафа достигнет 70° C, на дисплее отобразится значок «ГОРЯЧО» (hot).



Верхний-нижний нагревающие элементы (традиционное приготовление)

Данный тип выпечки носит название традиционного, тепло испускается равномерно от верхнего и нижнего нагревающих элементов, равномерно нагревая верхние и нижние слои пищи. Выставьте температуру на термостате в соответствии с таблицей приготовления. Рекомендуется предварительный разогрев духового шкафа в течение 10 минут. Поместите пищу в подходящее блюдо и оставьте готовиться необходимое время. Данная функция предпочтительна при приготовлении пирожных, бисквитов, мучных кондитерских изделий, макарон, лазаньи, пиццы. После окончания приготовления/ выпечки выключите духовой шкаф (кнопкой управления), термостат и таймер программы (если такая функция доступна). Достаньте приготовленную пищу из шкафа, поместите в безопасное место, убедитесь, что шкаф полностью остыл (дверцу держите открытой). Во время остывания шкафа не подпускайте к нему детей и сами держитесь подальше. Когда температура в центральной части шкафа достигнет 70° C, на дисплее отобразится значок «ГОРЯЧО» (hot).



Вентилятор и верхний-нижний нагревающие элементы

При использовании данной функции горячий воздух, нагретый верхним и нижним элементами, циркулирует внутри духовки под действием вентилятора. Выставьте температуру на термостате в соответствии с таблицей приготовления. Поверните кнопку в положение, помеченное соответствующим значком, выставьте на таймере время приготовления и проведите предварительный разогрев духового шкафа в течение 10 минут. Поместите пищу в подходящее блюдо и далее в шкаф, начните приготовление. Данная функция очень подходит для выпечки, т.к. пища прогревается равномерно. **Режим удобен при приготовлении на одном противне.**

После окончания приготовления/ выпечки выключите духовой шкаф (кнопкой управления), термостат и таймер программы (если такая функция доступна). Достаньте приготовленную пищу из шкафа, поместите в безопасное место, убедитесь, что шкаф полностью остыл (дверцу держите открытой). **Во время остывания шкафа не подпускайте к нему детей и сами держитесь подальше. Когда температура в центральной части шкафа достигнет 70° С, на дисплее отобразится значок «ГОРЯЧО» (hot).**



Гриль

Для жарки на гриле положите продукты на решетку и установите ее на самый верхний уровень. Затем разместите под ней противень на третьих по счету салазках полки. Убедитесь, что стекающий с пищи жир будет собираться в противне. После этого Вы сможете начать приготовление на гриле.

При приготовлении на гриле дверца должна быть закрыта, а температура шкафа выставлена на 200°С

Поверните ручку термостата, чтобы та показывала температуру приготовления. После предварительного нагрева в течение 5 минут, поместите пищу в духовой шкаф.

После окончания приготовления/ выпечки выключите духовой шкаф (кнопкой управления), термостат и таймер программы (если такая функция доступна). Достаньте приготовленную пищу из шкафа, поместите в безопасное место, убедитесь, что шкаф полностью остыл (дверцу держите открытой). **Во время остывания шкафа не подпускайте к нему детей и сами держитесь от него подальше. Когда температура в центральной части шкафа достигнет 70° С, на дисплее отобразится значок «ГОРЯЧО» (hot).**



Верхний нагревающий элемент, гриль

Данная функция используется для быстрой жарки на гриле или жарки курицы. Для жарки на гриле положите продукты на решетку и установите ее на самый верхний уровень. Затем разместите под ней противень на третьих по счету салазках полки. Убедитесь, что стекающий с пищи жир будет собираться в противне. После этого Вы сможете начать приготовление на гриле. При

приготовлении на гриле дверца должна быть закрыта, а температура шкафа выставлена на 200°С.

Поверните ручку термостата, чтобы та показывала температуру приготовления. После предварительного нагрева в течение 5 минут, поместите пищу в духовой шкаф.

После окончания приготовления/ выпечки выключите духовой шкаф (кнопкой управления), термостат и таймер программы (если такая функция доступна). Достаньте приготовленную пищу из шкафа, поместите в безопасное место, убедитесь, что шкаф полностью остыл (дверцу держите открытой). **Во время остывания шкафа не подпускайте к нему детей и сами держитесь от него подальше. Когда температура в центральной части шкафа достигнет 70° С, на дисплее отобразится значок «ГОРЯЧО» (hot).**



Гриль, вентилятор, верхний нагревательный элемент

При включении данной функции достигается самое быстрое и полное прожаривание при помощи одновременной работы вентилятора, гриля и верхнего нагревающего элемента. Положите продукты на решетку и установите ее на самый верхний уровень. Затем разместите под ней противень на третьих по счету салазках полки. Убедитесь, что стекающий с пищи жир будет собираться в противне. При

приготовлении на гриле дверца должна быть закрыта, а температура шкафа выставлена на 200°C.

Поверните ручку термостата, чтобы та показывала температуру приготовления. После предварительного нагрева в течение 5 минут, поместите пищу в духовой шкаф.

После окончания приготовления/ выпечки выключите духовой шкаф (кнопкой управления), термостат и таймер программы (если такая функция доступна). Достаньте приготовленную пищу из шкафа, поместите в безопасное место, убедитесь, что шкаф полностью остыл (дверцу держите открытой). **Во время остывания шкафа не подпускайте к нему детей и сами держитесь от него подальше. Когда температура в центральной части шкафа достигнет 70° С, на дисплее отобразится значок «ГОРЯЧО» (hot).**



Турбовентилятор и нижний нагревающий элемент

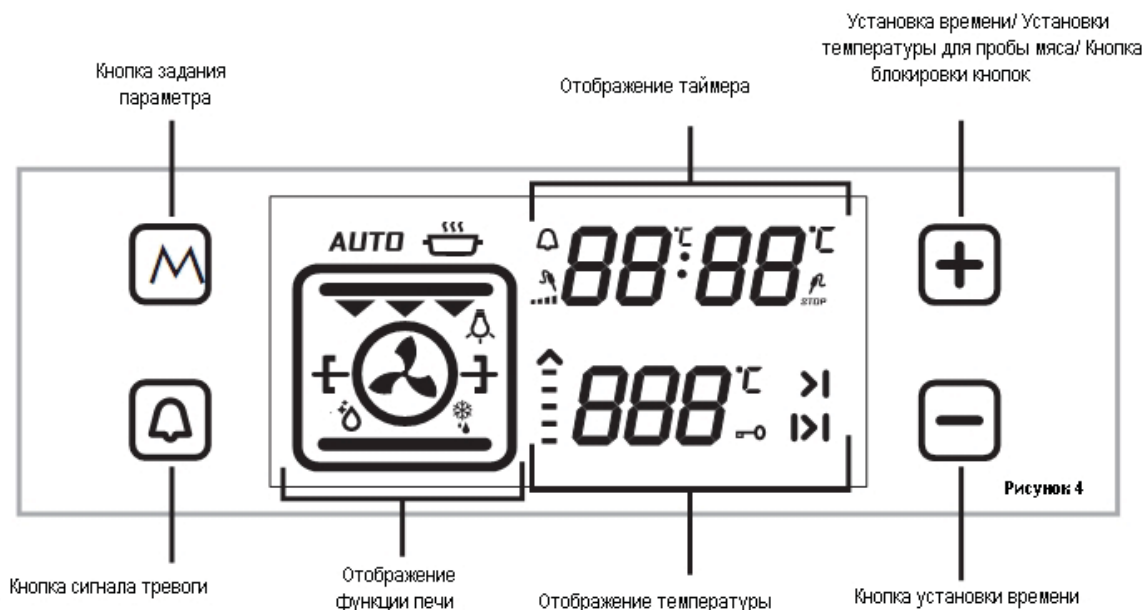
При включении данной функции тепло распределяется от нижнего нагревательного элемента при помощи вентилятора. Данная функция может использоваться для равномерного подогрева продуктов за короткое время.

После окончания приготовления/ выпечки выключите духовой шкаф (кнопкой управления), термостат и таймер программы. Достаньте приготовленную пищу из шкафа, поместите в безопасное место, убедитесь, что шкаф полностью остыл (дверцу держите открытой). **Во время остывания шкафа не подпускайте к нему детей и сами держитесь от него подальше. Когда температура в центральной части шкафа достигнет 70°C, на дисплее отобразится значок «ГОРЯЧО» (hot).**

Энергосбережение

- Для сокращения времени приготовления рекомендуется использовать менее жирную пищу, а также уменьшить количество жидкости.
- Во время приготовления пищи как можно реже открывайте дверцу

4.2 Как использовать сенсорную панель



Настройка времени:






После установки духового шкафа выставьте время в соответствии с приведёнными ниже инструкциями.

После установки шкафа начнёт мигать время 0.00. Нажмите кнопку «М» или + и – для выбора режима отображения времени. На дисплее начнёт мигать символ «:». Регулировки производите кнопками + или -.

Если отключен режим автоматического приготовления, нажмите одновременно кнопки + и – для отображения режима времени. Произведите регулировки кнопками + или -.

Настройка времени приготовления:

Настройка таймера напоминания

Нажмите на сенсорную клавишу, помеченную значком . Далее этот значок замигает. На дисплее отобразятся цифры 0.00. Пока символ мигает, кнопками + и – выставьте необходимое время. Спустя какое-то время после установки значок  перестанет мигать и будет гореть постоянно. Момент окончания мигания символа  считается моментом завершения настроек. По истечении выставленного времени таймер выдаст звуковой сигнал, символ  замигает. Нажатие на кнопку + или – остановит подачу звукового сигнала, символ  пропадёт с дисплея.

Настройка времени приготовления пищи:

Данная функция предназначена для приготовления пищи в течение определённого промежутка времени. Пища помещается в духовой шкаф, выбирается режим её приготовления. Температура приготовления выставляется в зависимости от блюда, в котором пища будет готовиться. Нажмите и удерживайте на панели <M>, пока на дисплее не отобразится символ настройки времени приготовления пищи **|>|**. Далее на дисплее отобразится надпись AUTO (Автоматически). Кнопками + и – выставьте необходимое время приготовления. Через некоторое время после установки таймера на дисплее отобразится текущее время, символ **|>|** станет гореть постоянно. По истечении выставленного времени таймер остановится и подаст звуковой сигнал. На дисплее начнёт мигать надпись AUTO (Автоматически). Для остановки звукового сигнала нажмите любую клавишу. Надпись AUTO (Автоматически) продолжит мигать. Нажмите одновременно клавиши + и – для выхода из автоматического режима.

Регулировка времени окончания готовки

Данная функция предназначена для приготовления пищи в режиме отсрочки времени приготовления (при этом выставляется время самого приготовления). Пища помещается внутрь духового шкафа, далее выбирается режим приготовления. Температура приготовления выставляется в зависимости от блюда, в котором пища будет готовиться. Нажмите и удерживайте «M», пока на дисплее не отобразится символ настройки времени приготовления пищи **|>|**. Далее на дисплее отобразится надпись AUTO (Автоматически). Кнопками + и – выставьте необходимое время приготовления. Нажмите клавишу «M» ещё раз, отобразится символ **>|**. Текущее время начнёт мигать одновременно со временем приготовления. Настройте время завершения приготовления клавишами + или -. Через некоторое время после установки на дисплее отобразится текущее время, символ **>|** перестанет мигать и станет гореть постоянно. Духовой шкаф начнёт работать, вычислив время включения путём вычитания времени приготовления из времени окончания. По истечении выставленного времени таймер остановится и подаст звуковой сигнал. На дисплее начнёт мигать надпись AUTO (Автоматически). Для остановки звукового сигнала нажмите любую клавишу. Надпись AUTO (Автоматически) продолжит мигать. Нажмите одновременно клавиши + и – для выхода из автоматического режима.

Регулировка звукового сигнала цифрового таймера:

Нажимайте клавишу «->» до тех пор, пока не услышите звуковой сигнал. После каждого нажатия на эту клавишу звуковой сигнал будет меняться. Не трогайте никакие другие клавиши, и таймер сохранит выбранный тип сигнала.

Функция блокировки кнопок

Блокировка клавиш используется для предотвращения ошибок во время выполнения каких-либо функций. Нажимайте клавишу «+» до появления символа блокировки и её активации. Для разблокировки повторно нажмите клавишу «+».

Если во время работы духового шкафа в течение 3-х часов не были нажаты кнопки или другие элементы управления, шкаф отключается автоматически.

Блюда	ТУРБО			НИЖНИЙ-ВЕРХНИЙ			НИЖНИЙ-ВЕРХНИЙ ВЕНТИЛЯТОР			ГРИЛЬ		
	Положение термостата (°С)	Положение противня	Время приготовления (мин)	Положение термостата (°С)	Положение противня	Время приготовления (мин)	Положение термостата (°С)	Положение противня	Время приготовления (мин)	Положение термостата °С	Положение противня	Время приготовления (мин)
Слоеные пирожные	170-190	1-2-3	35-45	170-190	1-2	35-45	170-190	1-2	25-35			
Торт	150-170	1-2-3	30-40	170-190	1-2	30-40	150-170	1-2-3	25-35			
Печенье	150-170	1-2-3	25-35	170-190	1-2	30-40	150-170	1-2-3	25-35			
Жареные Фрикадель-ки										200	4	10-15
Водянистые продукты	175-200	2	40-50	175-200	2	40-50	175-200	2	40-50			
Курица				200	1-2	40-60	200	1-2	40-60	200	*	50-60
Отбивная котлета										200	3-4	15-25
Бифштекс										200	4	15-25
Двухслойный пирог	160-180	1-4	30-40									
Двухслойные пирожные	170-190	1-4	35-45									

* Готовить на решетке-гриль

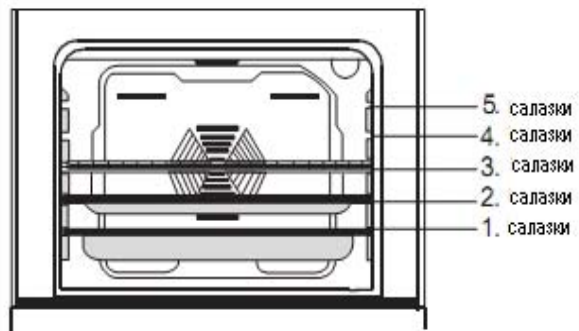
4.5 Дополнительные принадлежности для духового шкафа

Кроме противня и решетки-гриль, поставляемых вместе с духовкой, Вы также можете использовать стеклянные или эмалированные емкости или формы для пирожных, а также специальные лотки, подходящие для использования в духовых шкафах. Внимательно читайте информацию, предоставляемую производителями, о возможности использования таких емкостей или форм в духовых шкафах. Если используются контейнеры небольших размеров, устанавливайте их на решетке гриля таким образом, чтобы они были точно в центре решетки. Если продукты, которые необходимо приготовить на решетке, только достали из морозильной

камеры, используйте противень для сбора капающей жидкости.

Если пища для приготовления занимает не весь противень, возможна деформация противня под действием высоких температур. Это нормальное физическое явление. Не помещайте стеклянные подносы или блюда люда в холод сразу после приготовления в них пищи.

Если Вы собираетесь жарить пищу на решетке-гриль, устанавливайте ее на верхний уровень, также установите противень на нижние салазки-полки для сбора жира и добавьте в него немного для более легкой очистки. При жарке на гриле смажьте жиром решетку-гриль, чтобы прожариваемые продукты не прилипали к ней.



- 5. салазки
- 4. салазки
- 3. салазки
- 2. салазки
- 1. салазки

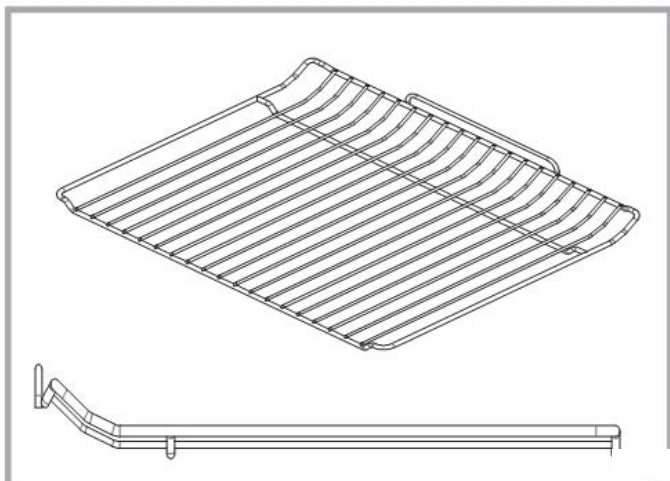
Решетка: Используется для жарки на гриле или для расположения на ней разного рода тары, кроме противня

Мелкий противень: Используется для выпекания кондитерских изделий, таких как открытые пироги и т.д.

Глубокий противень: Используется для приготовления тушеных блюд (опционально)

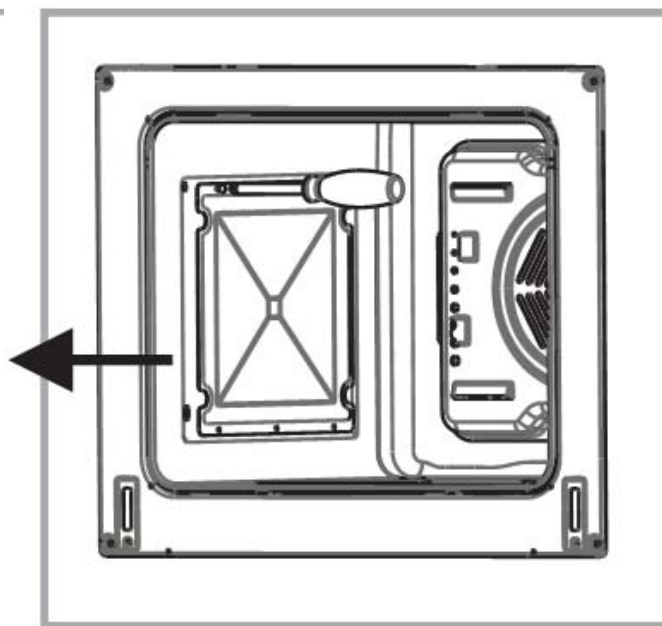
Рисунок 5

Решетка с бортиком

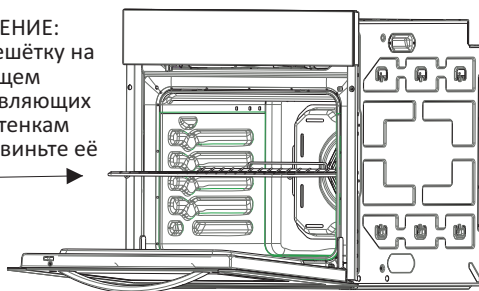


- Правильно расположите решетку в канавках, поместите ее в любые салазки и задвиньте до конца.
- Решетка с бортиком должна находиться внутри канавок

Извлечение каталитической панели



ПРЕДУПРЕЖДЕНИЕ:
Разместите решётку на соответствующем уровне направляющих по боковым стенкам духовки и задвиньте её до конца.



Извлеките G винты из каждой каталитической эмалированной панели.

ЧАСТЬ 5: Чистка и техническое обслуживание духового шкафа

5.1 Чистка

Перед чисткой обязательно убедитесь, что все управляющие клавиши находятся в выключенном положении, а сам духовой шкаф остыл. Отсоедините вилку от розетки.

Не используйте абразивные чистящие материалы, т.к. можете поцарапать окрашенные и эмалированные части шкафа. Используйте жидкие чистящие средства или средства в виде крема. Могут повредить поверхности духового шкафа едкие вещества, абразивные чистящие порошки, тряпки из грубой шерсти и твёрдые инструменты. Излишки используемой жидкости сгорают, повреждая эмаль. Немедленно удалите пролитые жидкости. Для чистки шкафа не используйте пароочистители.

Чистка внутри духового шкафа

Перед чисткой обязательно убедитесь, что вилка отключена от розетки. Лучше всего проводить очистку шкафа, когда он слегка тёплый. Для чистки используйте мягкую тряпочку, смоченную в мыльной воде. Вытрите насухо.

Закончите чистку, используя сухие и порошкообразные чистящие средства. Если в духовом шкафу рама покрыта каталитической эмалью, то задняя и боковые стенки

не нуждаются в чистке. Однако, в зависимости от условий использования, рекомендуется их периодическая замена.

5.2 Техническое обслуживание

Замена подсветки

Мы рекомендуем производить замену подсветки авторизованному сервисному центру. Отсоедините вилку от розетки и убедитесь, что духовой шкаф остыл. Снимите плафон и лампочку. Установите новую лампочку, способную выдерживать температуру 300°C (тип E14, максимальная мощность 25 Вт), саму лампочку можно найти в авторизованном сервисном центре. Установите защитный плафон на место. Теперь ваш духовой шкаф готов к использованию.

ЧАСТЬ 6: Сервис и транспортировка

6.1 Перед отправкой в сервисный центр

Если духовой шкаф не работает:

Шкаф может быть не подключен к розетке, а вы этого не заметили. На моделях с таймером не произведена настройка времени.

Если шкаф не нагревается:

Не установлена температура нагревающего элемента

Если не горит внутренняя подсветка:

Проверьте подачу электричества, т.к. лампочки могут быть неисправны. Замените неисправную лампочку согласно инструкции.

Приготовление (нижний и верхний нагревающие элементы не «готовят» одинаково):

Проверьте расположение на противне, время приготовления и температуру в соответствии с инструкцией.

Если все вышеперечисленное не помогло вам решить проблему, обращайтесь в авторизованный сервисный центр.

6.2 Информация по транспортировке

Если необходимо произвести транспортировку:

Проводите транспортировку в оригинальной упаковке (сохраняйте упаковку). При транспортировке соблюдайте указания значков, изображённых на упаковке. Приклейте скотчем верхние части, крышки, противни к панелям.

Проложите бумагу между верхней крышкой и плитой, накройте сверху и зафиксируйте скотчем (сверху и сбоку).

Приклейте скотчем бумагу или картон к передней части шкафа и задней части стекла дверцы, зафиксируйте скотч на внутренней стороне стекла (чтобы гриль и противни не повредили шкаф во время транспортировки). Также проклейте боковые стенки.

Если у вас не сохранилась оригинальная упаковка:

Защитите внешние поверхности (стекло и окрашенные части) духового шкафа от ударов.

Марка		Weissgauff
Модель		OE 691 PDW OE 691 PDX OE69PDX OE 291 PDX OE 291 PDB OE 691 PDB OE 691 PDI
Тип духовки		ЭЛЕКТРИЧЕСКАЯ
Масса	кг	31,8
Индекс энергоэффективности – в обычном режиме		116,6
Индекс энергоэффективности – с включенным вентилятором		114,1
Класс энергопотребления		B
Энергопотребление (электроэнергия) – в обычном режиме	кВт*ч/цикл	0,94
Энергопотребление (электроэнергия) – с включенным вентилятором	кВт*ч/цикл	0,92
Количество отсеков		1
Источник нагрева		ЭЛЕКТРИЧЕСКАЯ
Объем	л	61
Эта духовка соответствует требованиям EN 60350-1		

Советы по энергосбережению

Духовка

- По возможности готовьте несколько блюд одновременно.
- Сократите время предварительного прогрева духовки.
- Не превышайте время готовки.
- Не забывайте выключать духовку по окончании готовки.
- Не открывайте дверцу духовки во время готовки.



С EAC

Данный символ на изделии или на его упаковке обозначает, что это изделие не может быть переработано как обычные бытовые отходы. Его следует передать в соответствующий сборочный пункт по переработке электрического и электронного оборудования. Правильная ликвидация данного изделия поможет предотвратить потенциально негативные воздействия на окружающую среду и здоровье людей, которые иначе могут возникнуть при несоответствующем обращении с отходами данного изделия. Для получения более детальной информации об утилизации данного изделия свяжитесь с офисом компании в вашем городе, службой вывоза бытовых отходов или с магазином, в котором вы покупали данное изделие.

Weissgauff

OE 691 PDW

OE 691 PDX

OE69PDX

OE 291 PDX

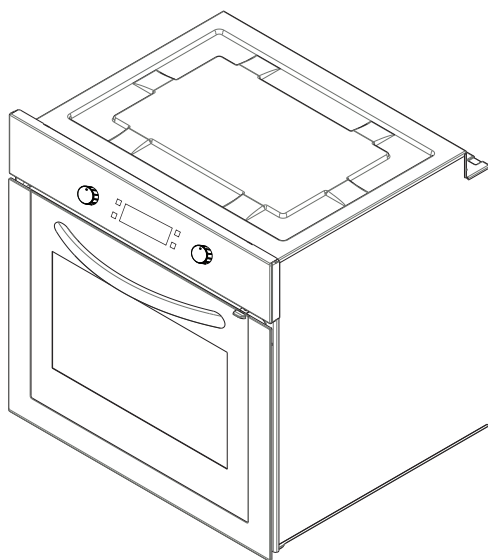
OE 291 PDB

OE 691 PDB

OE 691 PDI

EN

OPERATING AND INSTALLATION INSTRUCTIONS OF VISIO TOUCH CONTROL BUILT-IN OVEN



Dear Customer,

We take offering quality products more than your expectation as goal, offers you Weissgauff products produced in modern facilities carefully and particularly tested for quality.

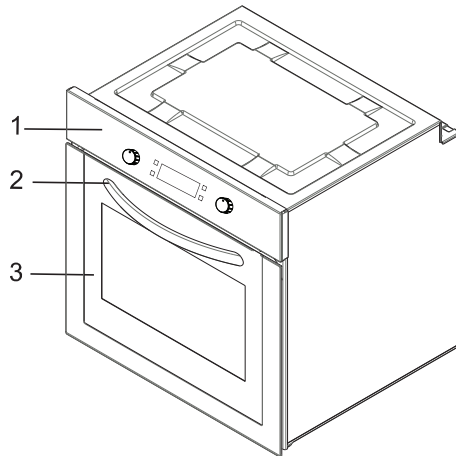
Your manual is prepared in order to help you to use your appliance that is manufactured by the most recent technology, with confidence and maximum efficiency.

Before use of your appliance, carefully read this guide that includes the basic information for right and safe installation, maintenance and use. Contact to the nearest Authorized Service for mounting of your product.

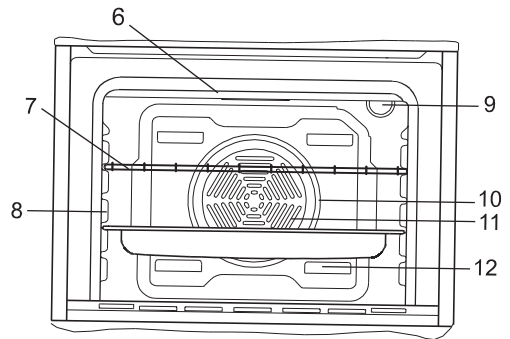
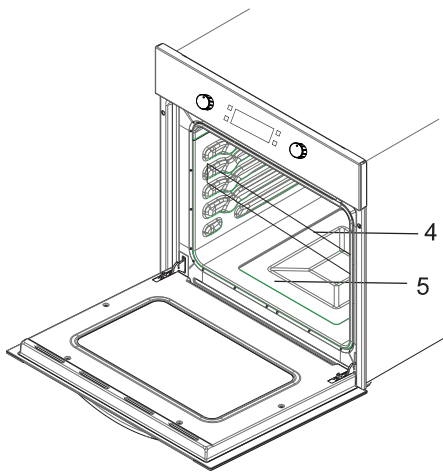
Contents

- 1-** Presentation and size of product
- 2-** Warnings
- 3-** Preparation for installation and use
- 4-** Using the oven
- 5-** Cleaning and maintenance of your product
- 6-** Service and Transport

PART 1: PRESENTATION AND SIZE OF PRODUCT



Built-in Oven



LIST OF COMPONENTS :

- | | |
|---|---|
| 1- Control panel | 8- Wire Grill |
| 2- Handle | 9- Racks |
| 3- Oven Door | 10- Oven Light |
| 4- Child Lock | 11- Turbo Heating Element(behind the plate) |
| 5- Tray | 12- Fan (behind the plate) |
| 6- Lower Heating Element (behind the plate) | 13- Air Outlet Shutters |
| 7- Upper Heating Element (behind the plate) | |

PART 2: WARNINGS

READ THESE INSTRUCTIONS CAREFULLY AND COMPLETELY BEFORE USING YOUR APPLIANCE, AND KEEP IT IN A CONVENIENT PLACE FOR REFERENCE WHEN NECESSARY.

THIS MANUAL IS PREPARED FOR MORE THAN ONE MODEL IN COMMON. YOUR APPLIANCE MAY NOT HAVE SOME OF THE FEATURES THAT ARE EXPLAINED IN THIS MANUAL. PAY ATTENTION TO THE EXPRESSIONS THAT HAVE FIGURES, WHILE YOU ARE READING THE OPERATING MANUAL.

General Safety Warnings

- This appliance can be used by children aged from 8 years and above and persons with reduced physical, sensory or mental capabilities or lack of experience and knowledge if they have been given supervision or instruction concerning use of the appliance in a safe way and understand the hazards involved. Children shall not play with the appliance. Cleaning and user maintenance shall not be made by children without supervision.
- **WARNING:** The appliance and its accessible parts become hot during use. Care should be taken to avoid touching heating elements. Children less than 8 years of age shall be kept away unless continuously supervised.
- **WARNING:** Danger of fire: do not store items on the cooking surfaces.
- **WARNING:** If the surface is cracked, switch off the appliance to avoid the possibility of electric shock.

- During use, the appliance becomes hot. Care should be taken to avoid touching heating elements inside the oven.
- During use, handles held for short periods in normal use can get hot.
- Do not use harsh abrasive cleaners or sharp metal scrapers to clean the oven door glass and other surface since they can scratch the surface, which may result in shattering of the glass or damage to the surface.
- Do not use steam cleaners for cleaning the appliance.
- **WARNING:** Ensure that the appliance is switched off before replacing the lamp to avoid the possibility of electric shock.
- **CAUTION:** Accessible parts may be hot when the cooking or grilling is in use. Young children should be kept away.

- Your appliance is produced in accordance with all applicable local and international standards and regulations.

- Maintenance and repair work must be made only by authorized service technicians. Installation and repair work that is carried out by unauthorized technicians may endanger you. It is dangerous to alter or modify the specifications of the appliance in any way.

- Prior to installation, ensure that the local distribution conditions (nature of the gas and gas pressure or electricity voltage and frequency) and the requirements of the appliance are compatible. The requirements for this appliance are stated on the label.

- **CAUTION:** This appliance is designed only for cooking food and is intended for indoor domestic household use only and should not be used for any other purpose or in any other application, such as for non-domestic use or in a commercial environment or room heating.

- Do not try to lift or move the appliance by pulling the door handle.

- Ensure that the supply cord is not wedged during the installation. If the supply cord is damaged, it must be replaced by the manufacturer, its service agent or similarly qualified persons in order to prevent a hazard.

- While the oven door is open, do not let children climb on the door or sit on it.

Installation Warnings

- Do not operate the appliance before it is fully installed.

- The appliance must be installed by an authorized technician and put into use. The producer is not responsible for any damage that might be caused by defective placement and installation by unauthorized people.

- When you unpack the appliance, make sure that it is not damaged during transportation. In case of any defect; do not use the appliance and contact a qualified service agent immediately. As the materials used for packaging (nylon, staplers, styrofoam...etc) may cause harmful effects to children, they should be collected and removed immediately.

- Protect your appliance against atmospheric effects. Do not expose it to effects such as sun, rain, snow etc.

- The surrounding materials of the appliance (cabinet) must be able to withstand a temperature of min 100°C.

During usage

- When you first run your oven a certain smell will emanate from the insulation materials and the heater elements. For this reason, before using your oven, run it empty at maximum temperature for 45 minutes. At the same time you need to properly ventilate the environment in which the product is installed.

- During usage, the outer and inner surfaces of the oven get hot. While opening the oven door, step back to avoid the hot steam coming out of the oven. There may be a risk of burns.

- Do not put flammable or combustible materials, in or near the appliance when it is operating.

- Always use oven gloves to remove and replace food in the oven.

- Do not leave the cooker while cooking with solid or liquid oils. They may catch fire on condition of extreme heating. Never pour water on to flames that are caused by oil. Cover the saucepan or frypan with its cover in order to choke the flame that has occurred in this case and turn the cooker off.

- If you will not use the appliance for a long time, plug it off. Keep the main control switch off. Also when you do not use the appliance, keep the gas valve off.

- Make sure the appliance control knobs are always in the "0" (stop) position when it is not used.

- The trays incline when pulled out. Be careful not to let hot liquid spill over.

- When the door or drawer of the oven is open, do not leave anything on it. You may unbalance your appliance or break the cover.

- Do not put heavy things or flammable or ignitable goods (nylon, plastic bag, paper, cloth...etc) into the drawer. This includes cookware with plastic accessories (e.g. handles).

- Do not hang towels, dishcloths or clothes from the appliance or its handles.

During cleaning and maintenance

- Always turn the appliance off before operations such as cleaning or maintenance. You can do it after plugging the appliance off or turning the main switches off.

- Do not remove the control knobs to clean the control panel.

TO MAINTAIN THE EFFICIENCY AND SAFETY OF YOUR APPLIANCE, WE RECOMMEND YOU ALWAYS USE ORIGINAL SPARE PARTS AND TO CALL ONLY OUR AUTHORIZED SERVICE AGENTS IN CASE OF NEED.

PART 3: PREPARATION FOR INSTALLATION AND USE

Manufactured with best quality parts and materials, this modern, functional and practical oven will meet your needs in all respects. Make sure to read the manual to obtain successful results and not to experience any problems in the future. The information given below contain rules that are necessary for correct positioning and service operations. They should be read without fail especially by the technician who will position the appliance.

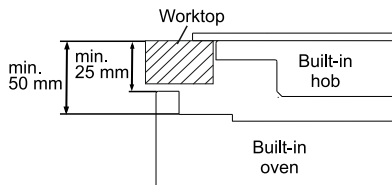
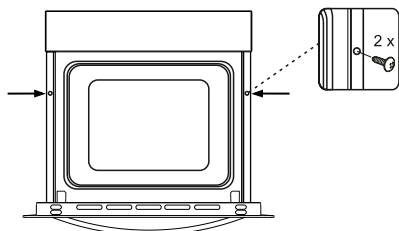
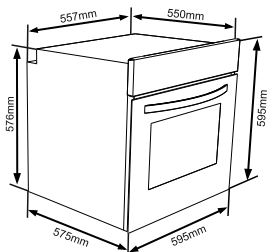
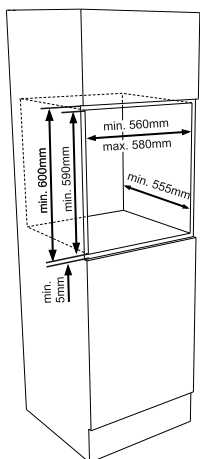
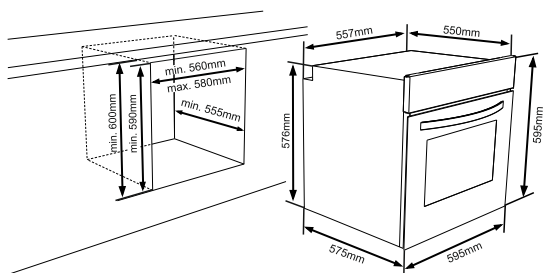
CONTACT THE AUTHORIZED SERVICE FOR INSTALLATION OF YOUR OVEN!

3.1. CHOOSING A PLACE FOR THE OVEN

There are several points to pay attention to when choosing a place for your oven. Make sure to take into account our recommendations below in order to prevent any problems and dangerous situations, which might occur later!

- When choosing a place for the oven, attention should be paid that there are no flammable or combustible materials in the close vicinity, such as curtains, oil, cloth etc. which quickly catch fire.
- Furnitures surrounding the oven must be made of materials resistant to temperatures above 50 C° more than room temperature.

3.2. INSTALLATION OF BUILT-IN OVEN



Insert the oven into the cabinet by pushing it forward. Open the oven door and insert 2 screws in the holes located on the oven frame. While the product frame touches the wooden surface of cabinet, tighten the screws.

If the oven is installed under a hob, the distance between the worktop and the top panel of the oven must be minimum 50 mm and the distance between the worktop and the top of control panel must be minimum 25 mm.

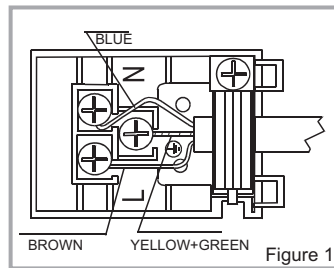
3.3. WIRING AND SAFETY OF BUILT_IN OVEN

The instructions given below must be followed without fail during wiring :

- The earthing cable must be connected via the screw with the earthing mark. Supply cable connection must be as shown in Figure 1. If there is no earthed outlet conforming to regulations in the installation environment, call the Authorized Service immediately.
- The earthed outlet must be in close vicinity of the appliance. Never use an extension cord.
- The supply cable should not contact the product's hot surface.
- In case of any damage to the supply cable, make sure to call the Authorized Service. The cable must be replaced by the Authorized Service.
- Wiring of the appliance must be performed by the Authorized Service. H05VV-F type supply cable must be used.
- Faulty wiring may damage the appliance. Such a damage will not be covered under the warranty.

- The appliance is designed to connect to 220-240V~ electricity. If the electricity is different than the value given above, call the Authorized Service immediately.
- **The Manufacturer Firm declares that it bears no responsibility whatsoever for any kind of damage and loss arising from not complying with safety norms!**

Wiring of the appliance must be performed by the Authorized Service. The appliance is designed to connect to 220-240V~ electricity. If the mains electricity is different than the value given, call the Authorized Service immediately. The appliance is designed for using with plug for fixed connection to the mains. It is necessary that you install a double pole switch between the product and the electricity supply (mains), with a minimum gap of 3 mm between the switch contacts. (20A rated, delay function type).












3.4. GENERAL WARNING AND PRECAUTIONS

- Your appliance is produced in conformity with the relevant safety instructions relating to electrical appliances. Maintenance and repair works must be performed only by Authorized Service technicians trained by the manufacturer firm. Installation and repair works, performed without observing the rules may be dangerous.
- The outer surfaces is heated while your appliance is operating. The elements heating the inner surface of the oven and the steam out are extremely hot. These sections will continue to preserve their heat for certain while even if the appliance is switched off. Never touch the hot surfaces. Keep children away.
- In order to cook in your oven, the oven function and temperature setting buttons need to be adjusted and the oven timer, needs to be programmed. Otherwise, the oven will not operate.
- While the oven door is open, do not place anything on it. You may disturb the balance of the appliance or break the door.
- Unplug your appliance when it is not in use.
- Protect your appliance from atmospheric effects. Do not leave it under the effects of the sun, rain, snow, dust etc.

PART 4: USING THE OVEN

4.1. USING THE OVEN FUNCTION

Table 1

	The oven light will be turned on.
	The oven light, the red warning light and the fan will be turned on. Performs the function of defrosting the frozen foods.
	The oven's thermostat and warning lights, the fan and the turbo heater will be switched on.
	The oven's thermostat and warning lights and the lower and upper heating elements will be switched on.
	The oven's thermostat and warning lights, the fan and the lower and upper heating elements will be switched on.
	The oven's thermostat and warning lights, the fan, the lower heating element, the turbo heater, will be switched on.
	The oven's thermostat and warning lights, the grill heater and the roast chicken function will be switched on.
	The oven's thermostat and warning lights, the upper heating element, the grill heater and the roast chicken function will be switched on.
	The oven's thermostat and warning lights, the upper heating element, the grill heater, the fan and the roast chicken function will be switched on.

Availability of the functions explained below vary depending on the product model.



Oven Lamp

Only the oven light will be turned on and it remains on in all the cooking functions.



Static Cooking Function

The oven's thermostat and warning lights will be turned on, the lower and upper heating elements will start operating.

The static cooking function emits heat, ensuring even cooking of the lower and upper food. This is ideal for making pastries, cakes, baked pasta, lasagne and pizza. Preheating the oven for 10 minutes is recommended and it is best to cook on only one shelf at a time in this function.



Defrost Function

The oven's warning lights will be turned on, the fan starts operating.

To use the defrost function, take your frozen food and place it in the oven on a shelf placed in the third slot from the bottom. It is recommended that you can place an oven tray under the defrosting food, to catch the water accumulated due to melting ice. This function will not cook or bake your food, it will only help to defrost it.



Grilling Function

The oven's thermostat and warning lights will be turned on, the grill heating element will start operating.

The function is used for grilling and toasting foods, use the upper shelves of oven. Lightly brush the wire grid with oil to stop foods sticking and place foods in the center of the grid. Always place a tray beneath to catch any drips of oil or fat. It is recommended to pre-heat the oven about 10 minutes.

Warning: When grilling, the oven door must be closed and the oven temperature should be adjusted to 190°C.



Faster Grilling Function

The oven's thermostat and warning lights will be turned on, the grill and upper heating elements will start operating.

The function is used for faster grilling and for covering a larger surface area, such as grilling meats, use the upper shelves of oven. Lightly brush the wire grid with oil to stop foods sticking and place foods in the center of the grid. Always place a tray beneath to catch any drips of oil or fat. It is recommended to pre-heat the oven about 10 minutes.

Warning: When grilling, the oven door must be closed and the oven temperature should be adjusted to 190°C.



Turbo Function

The oven's thermostat and warning lights will be turned on, the ring heating element and fan will start operating.

The turbo function evenly disperses the heat in the oven. All foods on all racks will be cooked evenly. It is recommended to pre-heat the oven about 10 minutes.



Fan Function

The oven's thermostat and warning lights will be turned on, the upper and lower heating elements and fan will start operating.

This function is very good for obtaining results in baking pastry. Cooking is carried out by the lower and upper heating element within the oven and by the fan providing air circulation, which will give a slight grill effect to the food. It is recommended to pre-heat the oven about 10 minutes.



Pizza Function

The oven's thermostat and warning lights will be turned on, the ring and lower heating elements and fan will start operating.

Fan and lower heating function is ideal for baking food, such as pizza, equally in a short time. While the fan evenly disperses the heat of the oven, the lower heating element ensures the baking of food dough.



Double Grill and Fan Function

The oven's thermostat and warning lights will be turned on, the grill and upper heating elements and fan will start operating.

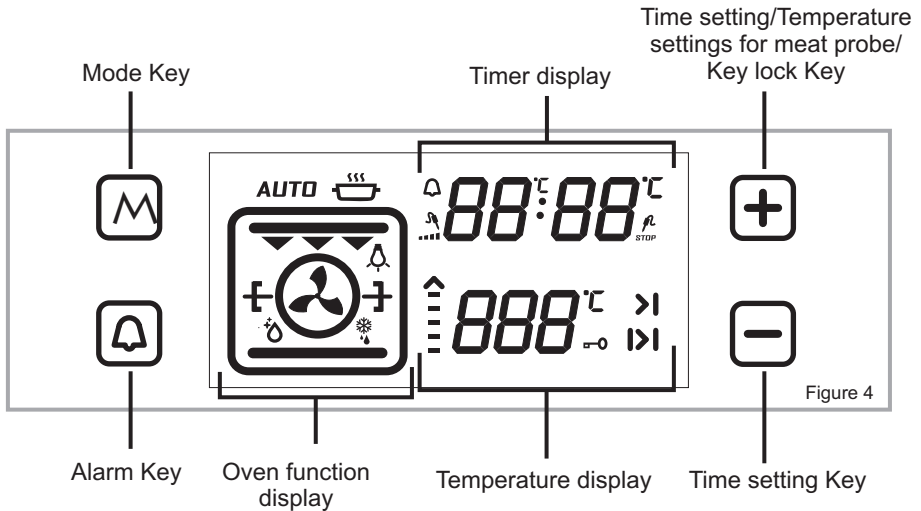
The function is used for faster grilling of thicker foods and for covering a larger surface area. Both the upper heating elements and grill will be energised along with the fan to ensure even cooking. Use the upper shelves of oven. Lightly brush the wire grid with oil to stop foods sticking and place foods in the center of the grid. Always place a tray beneath to catch any drips of oil or fat. It is recommended to pre-heat the oven about 10 minutes.

Warning: When grilling, the oven door must be closed and the oven temperature should be adjusted to 190°C.

ENERGY SAVING

- Minimize the amount of liquid or fat to reduce cooking times.
- Oven door should not be opened often during cooking period.

4.2. HOW TO USE THE VISIO TOUCH CONTROL UNIT



Adjusting the Day Time:

When the built in oven installed firstly the time of day must be adjusted according to below instructions.

When oven installed firstly, "0.00" will start to flash on the display. Touch "M" sensor or "-" and "+" sensors to adjust the day time mode. ":" symbol will start to flash on the display. You can adjust it with "-" and "+" sensor.

If Auto cooking mode is off, touch "-" and "+" sensors at the same time to the day time mode. You can adjust it with "-" and "+" sensor.

You have to adjust the day time to use oven function.

ADJUSTING THE COOKER TIME:

Adjusting the Minute Minder:

Touch alarm sensor which shows "Δ" symbol. "Δ" will be flashing on the display. "0.00" will appear on the clock digits. Adjust the desired time period for the warning by using Timer Plus and Minus sensor while the symbol is flashing. Some time after the completion of the adjustment, Δ symbol will begin to light continuously. When the symbol begins to light continuously, the audible warning time adjustment is done. When the set time is up, the timer gives an audible warning and Δ symbol begins to flash on the screen. Pressing "-" or "+" will stop the audible warning and the symbol disappears on the screen.

Adjusting the Cooking Duration Time:

This function is used to cook in the desired time range. The foods to be cooked are put into the oven. The oven is adjusted to the desired cooking function. The oven temperature is adjusted to the desired degree depending on the dish to be cooked. Touch on the “M” sensor until you see Duration time symbol “|>|” on the timer display screen. “**AUTO**” appear on the display. Adjusted the cooking period for the food you wish to cook, by using the Timer Plus and minus sensor while the timer is in this position. Some time after the adjustment operation is completed, the day's time will appear on the screen and the Duration time symbol will begin to continuously light on the screen.

At the completion of the set duration, the timer will stop the oven and give an audible warning. Also, “**AUTO**” will begin to flash on the screen. Touching any sensor of the control unit will end the audible warning. “**AUTO**” will go on to flash. Touch “-” and “+” symbols at the same time to finish “**AUTO**” mode.

Adjusting the Cooking End Time:

This function is used to cook after a certain period of time, within certain duration. The food to be cooked is put into the oven. The oven is adjusted to the desired cooking function. The oven temperature is adjusted to the desired degree depending on the dish to be cooked.

Touch on the “M” sensor until you see Duration time symbol “|>|” on the timer display screen. “**AUTO**” appear on the display. Adjusted the cooking period for the food you wish to cook, by using the Timer Plus and minus sensor while the timer is in this position. Then touch the “M” sensor until you see “>|” symbol. the day time will begin to flash, with the addition of the cooking period. Adjust the finishing time for the food by using the Timer Plus and minus sensor while the timer is in this position. Some time after the adjustment operation is completed, the day time will appear on the screen and the “>|” symbol will begin to continuously light on the screen. The oven will start operating at the time calculated by deducting the cooking period from the set finishing time, and will stop at the set finishing time. The timer will give an audible warning and “**AUTO**” will begin to flash on the screen will begin to flash. Touching any button of the timer will end the audible warning. “**AUTO**” will go on to flash. Touch “-” and “+” symbols at the same time to finish “**AUTO**” mode.

Digital Timer Sound Adjustment:

Touch “-” sensor until you hear sound. timer will give an audible signal beep. After that each time “-” sensor is touched, timer will give three different types of signal beep. Do not touch any further sensor and timer will save the last selected signal type.

Key Lock Function

The key lock function is used to prevent operating any functions of the control unit by mistake. Touch “+” sensor until you see key lock symbol on the display to activate key lock. Touch the “+” sensor to deactivate key lock.

While oven is operating, if control switches and touch buttons are not pushed or touched for 3 hours, oven turns off.

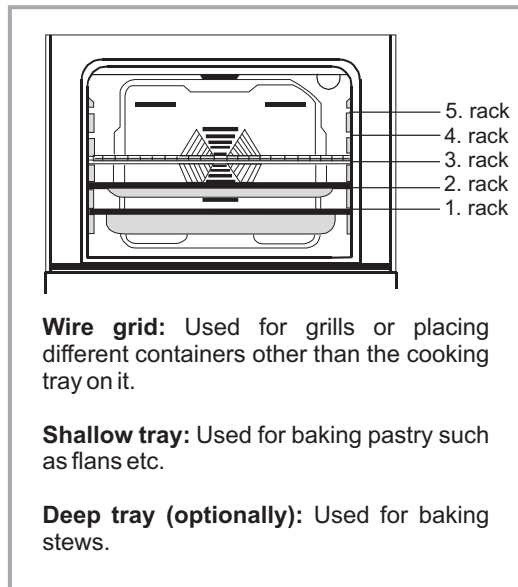
FUNCTIONS DISHES	TURBO			LOWER-UPPER			LOWER-UPPER-FAN			GRILL		
	Thermostat position(°C)	Rack position	Cooking period(min.)	Thermostat position(°C)	Rack position	Cooking period(min.)	Thermostat position(°C)	Rack position	Cooking period(min.)	Thermostat position(°C)	Rack position	Cooking period(min.)
Layered pastry	170-190	1-2-3	35-45	170-190	1-2	35-45	170-190	1-2	25-35			
Cake	150-170	1-2-3	30-40	170-190	1-2	30-40	150-170	1-2-3	25-35			
Cookie	150-170	1-2-3	25-35	170-190	1-2	30-40	150-170	1-2-3	25-35			
Grilled meatballs										200	4	10-15
Watery food	175-200	2	40-50	175-200	2	40-50	175-200	2	40-50			
Chicken				200	1-2	45-60	200	1-2	45-60	200	*	50-60
Chop										200	3-4	15-25
Beefsteak										200	4	15-25
Two-tray cake	160-180	1-4	30-40									
Two-tray pastry	170-190	1-4	35-45									

* Cook with roast grill

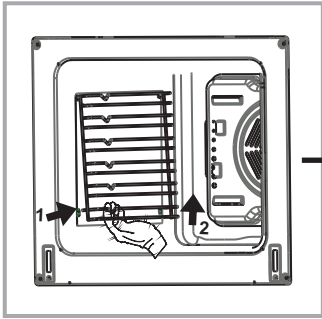
4.3. ACCESSORIES USED IN THE OVEN

It is recommended that you use the containers indicated on the table depending on the food you will cook in your oven, you can also use glass containers, cake cutters, special oven trays suitable for use in your oven, available in the market. Pay attention to the information given by the manufacturer firm concerning this issue. If small sized containers are used, place this container on the inner grill wire so it will be precisely on the middle of the wire. The information given below should be implemented for enamelled containers.

If the food to be cooked does not completely cover the oven tray, if the food is taken out of the deep-freezer or if the tray is used to collect the dripping juices of the foods during the grill operation; deformation might be observed on the tray due to high temperatures forming during the cooking/frying operation. This is normal, physical state that results during the heat transfer. Do not leave a glass tray or container in a cold environment immediately after cooking in them. Do not place them on cold and wet surfaces. Ensure that they slowly cool off placing them on a dry piece of cloth. Otherwise, the glass tray or container might break. If you are going to perform a grill operation in your oven, we recommend that you use the grill on tray, supplied together with your product (if your product includes this equipment). This way, splattering and dripping oils will not make the oven interior dirty. If you are going to use the large wire grill, insert a tray into one of the lower racks to avoid accumulation of the oils. To make cleaning easier, add some water into it as well. In a grilling operation, use the 3. or the 4. rack and tilt the grill to prevent the food to be grilled from sticking to the grill.

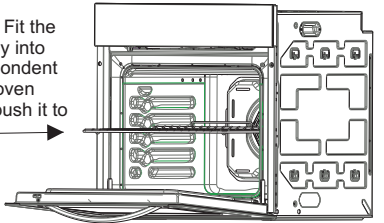


Removal of wire shelf



Pull the wire shelf as shown in the picture. After releasing it from clips, lift it up.

WARNING- Fit the grid correctly into any correspondent rack in the oven cavity and push it to the end.



PART 5: CLEANING AND MAINTENANCE OF YOUR OVEN

5.1. CLEANING

Before starting to clean your oven, be sure that all control buttons are off and your appliance is cooled off. Unplug the appliance.

Do not use cleaning materials containing particles that might scratch the enamelled and painted parts of your oven. Use cream cleaners or liquid cleaners, which do not contain particles. As they might harm the surfaces, do not use caustic creams, abrasive cleaning powders, rough wire wool or hard tools. In the event the excess liquids spilling over your oven should burn, it may cause a damage to the enamel. Immediately clean up the split liquids. Do not use steam cleaners for cleaning the oven.

Cleaning the interior of the oven

Make sure to unplug the oven before starting to clean it. You will obtain best results if you clean the oven interior while the oven is slightly warm. Wipe your oven with a soft piece of cloth dampened with soap water after each use. Then wipe it again, this time with a wetted cloth, and wipe it dry. A complete cleaning using dry and powder type cleaners. For product with catalytic enamel frames, the rear and side walls of the inner frame do not require cleaning. However; depending on usage, it is recommended that you replace them after a certain period of time.

5.2. MAINTENANCE

Replacing the Oven Light

It is recommended that you leave this operation to the Authorized Service. Unplug the oven first and make sure that is cold. After removing the lid in front of the light, take also the bulb of its place. Insert the new bulb resistant to 300°C, E14 type, max 25W which you will find at Authorized Services, into the place of the bulb you have removed. Then fit the light protecting glass back into its place. After that, your oven will be ready for use.

PART 6: SERVICE AND TRANSPORT

6.1. REQUIREMENTS BEFORE CONTAINING TO SERVICE

If the oven does not operate :

The oven may be plugged off, there has been a black out. On models fitted with a timer, time may not be regulated.

If the oven does not heat :

The heat may be not adjusted with oven's heater control switch.

If the interior lighting lamp does not light :

The electricity must be controlled. It must be controlled whether the lamps are defective. If they are defective, you can change them as following the guide.

Cooking (if lower-upper part does not cook equally) :

Control the shelf locations, cooking period and heat values according to the manual.

Except these, if you still have any problem with your product, please call to the "Authorized Service".

6.2. INFORMATION RELATED TO TRANSPORT

If you need any transport :

Keep the original case of product and carry it with its original case when need to be carried. Follow the transport signs on case. Tape the cooker on upper parts, hats and heads and saucepan carriers to the cooking panels.

Place a paper between the upper cover and cooking panel, cover the upper cover, than tape to the side surfaces of oven.

Tape carboard or paper onto the front cover on interior glass of oven as it will be suitable to the trays, for the wire grill and trays in your oven not damage to the oven's cover during transport. Also tape the oven's covers to the side walls.

If does not have the original case :

Take measure for external surfaces (glass and painted surfaces) of oven against possible blows.



The symbol on the product or on its packaging indicates that this product may not be treated as household waste. Instead it shall be handed over to the applicable collection point for the recycling of electrical and electronic equipment. By ensuring this product is disposed of correctly, you will help prevent potential negative consequences for the environment and human health, which could otherwise be caused by inappropriate waste handling of this product. For more detailed information about recycling of this product, please contact your local city office, your household waste disposal service or the shop where you purchased the product.