

## ХОЛОДИЛЬНИКИ-МОРОЗИЛЬНИКИ

**МХМ-2808-ХХ КШД-263/53**

**МХМ-2819-ХХ КШД-310/70**

**МХМ-2826-ХХ КШД-293/53**

**МХМ-2835-ХХ КШД-280/70**



PB01

003

001

1003

### 1 ОПИСАНИЕ ХОЛОДИЛЬНИКА

**1.1** Холодильник в соответствии с рисунком 1 предназначен для охлаждения, хранения свежих продуктов в ХК; для замораживания свежих продуктов, длительного хранения замороженных продуктов и приготовления пищевого льда в МК.

**1.2** Эксплуатировать холодильник необходимо при температуре окружающей среды от плюс 10 °С до плюс 38 °С.

**1.3** Общее пространство, необходимое для эксплуатации холодильника, определяется габаритными размерами, указанными на рисунке 2 в миллиметрах. Для беспрепятственного извлечения комплектующих из холодильника необходимо открывать двери камер на угол не менее 90°.

**1.4** Органом регулировки температуры в холодильнике в

соответствии с рисунком 3 является **ролик регулировки температуры (далее — ролик)**, который находится под маской холодильника. Ролик поворачивается по часовой стрелке и против нее и имеет цифровые деления. Деление «1» соответствует наиболее высокой температуре (наименьшее охлаждение) в камере, деление «7» — наиболее низкой (наибольшее охлаждение). Деление ролика следует установить под указателем при регулировке температуры.

### 2 ЭКСПЛУАТАЦИЯ ХОЛОДИЛЬНИКА

#### 2.1 ПЕРВОЕ ВКЛЮЧЕНИЕ

**2.1.1** Подключить холодильник к электрической сети: вставить вилку шнура питания в розетку.



I — холодильная камера (ХК);  
II — морозильная камера (МК);  
«а» — зона хранения;  
«б» — зона замораживания

Рисунок 1 — Холодильник и комплектующие изделия

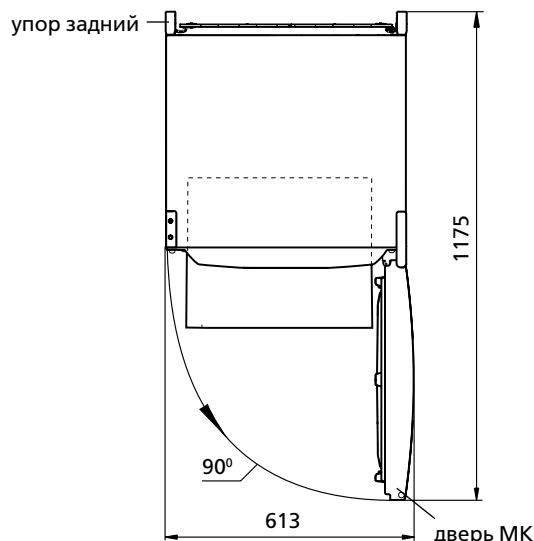


Рисунок 2 — Холодильник (вид сверху)

ролик указатель

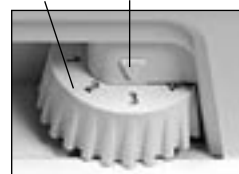


Рисунок 3 — Регулировка температуры

Открыть дверь МК. При первом включении рекомендуется установить под указателем деление «3» или «4» ролика в соответствии с рисунком 3. Закрывать дверь МК.

При необходимости произвести регулировку температуры с помощью ролика. Если после регулировки или изменений условий эксплуатации компрессор начал работать непрерывно, необходимо плавно повернуть ролик в сторону уменьшения цифровых делений до щелчка терморегулятора. После регулировки температура в холодильнике поддерживается автоматически.

## 2.2 СИСТЕМА АВТОМАТИЧЕСКОГО ОТТАИВАНИЯ ХК

**2.2.1** В ХК используется автоматическая система оттаивания. Иней, появляющийся на задней стенке ХК, после отключения циклично работающего компрессора тает и превращается в капли воды. Капли талой воды стекают в лоток, через отверстие в нем – в патрубок и попадают в сосуд на компрессоре в соответствии с рисунком 4 и испаряются.

В отверстие лотка установлен ерш для предотвращения засорения системы слива.

**2.2.2** Необходимо регулярно (не реже 1 раза в 3 месяца) следить за чистотой лотка и проверять отсутствие воды в лотке.

Наличие воды в лотке указывает на засорение системы слива. Для устранения засорения следует прочистить ершом отверстие в лотке, чтобы вода без препятствий стекала в сосуд, вымыть ерш и установить в соответствии с рисунком 4.

**ЗАПРЕЩАЕТСЯ** эксплуатировать холодильник с засоренной системой слива.

## 2.3 РАЗМОРАЖИВАНИЕ И УБОРКА МК

**2.3.1** При размораживании МК талую воду следует удалять из камеры легковпитывающим влагу материалом по мере оттаивания снегового покрова, а затем вымыть камеру и вытереть насухо.

**ВНИМАНИЕ!** Не допускайте вытекания талой воды из МК при размораживании и уборке.

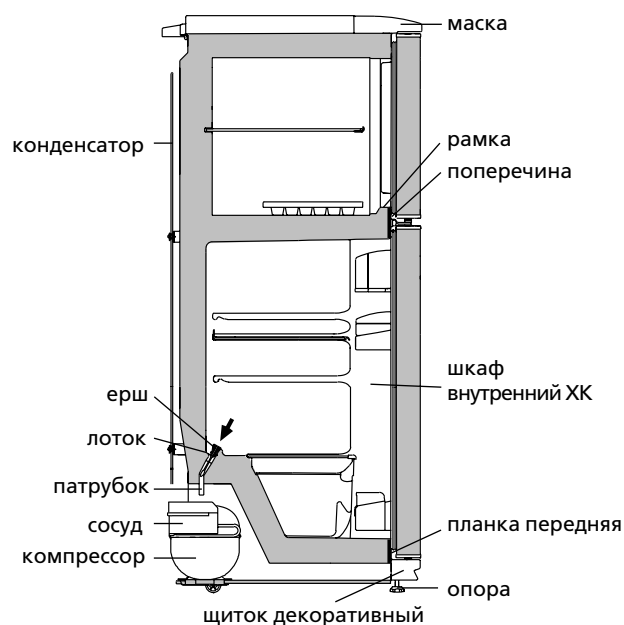


Рисунок 4 — Схема слива талой воды из ХК

**ВНИМАНИЕ!** Вода, появившаяся на дне ХК или попавшая в место прилегания поперечины к рамке МК и к шкафу внутреннему ХК в соответствии с рисунком 4 может вызвать коррозию наружного шкафа холодильника и элементов холодильного агрегата, нарушить теплоизоляцию, привести к образованию трещин на рамке и выходу из строя шкафа холодильника.

## 2.4 ОТКЛЮЧЕНИЕ ХОЛОДИЛЬНИКА

**2.4.1** Для отключения холодильника следует вынуть вилку шнура питания из розетки.

Додаток

**ХОЛОДИЛЬНИК-МОРОЗИЛЬНИК**

**МХМ-2808-ХХ КШД-263/53**

**МХМ-2819-ХХ КШД-310/70**

**МХМ-2826-ХХ КШД-293/53**

**МХМ-2835-ХХ КШД-280/70**



**1 ОПИС ХОЛОДИЛЬНИКА**

**1.1** Холодильник призначений для охолодження, зберігання свіжих продуктів в ХК; для заморожування свіжих продуктів, тривалого зберігання заморожених продуктів та приготування харчового льоду в МК відповідно з рисунком 1.

**1.2** Експлуатувати холодильник необхідно при температурі навколишнього середовища від плюс 10 °С до плюс 38 °С.

**1.3** Загальний простір, необхідний для експлуатації холодильника, визначається габаритними розмірами, які вказані на рисунку 2 в міліметрах. Для безперешкодного виймання комплектуючих з холодильника необхідно відкривати двері камер на кут не менше 90°.

**1.4** Органом регулювання температури в холодильнику відповідно з рисунком 3 є ролик регулювання температури (далі – ролик), який знаходиться під маскою холодильника. Ролик повертається за годинниковою стрілкою і проти неї і має цифрові поділки. Поділka “1” відповідає найбільш високій температурі (найменше охолодження) в камері, поділka “7” – найбільш низькій (найбільше охолодження). Поділку ролика слід встановити під покажчиком при регулюванні температури.

**2 ЕКСПЛУАТАЦІЯ ХОЛОДИЛЬНИКА**

**2.1 ПЕРШЕ ВМИКАННЯ**

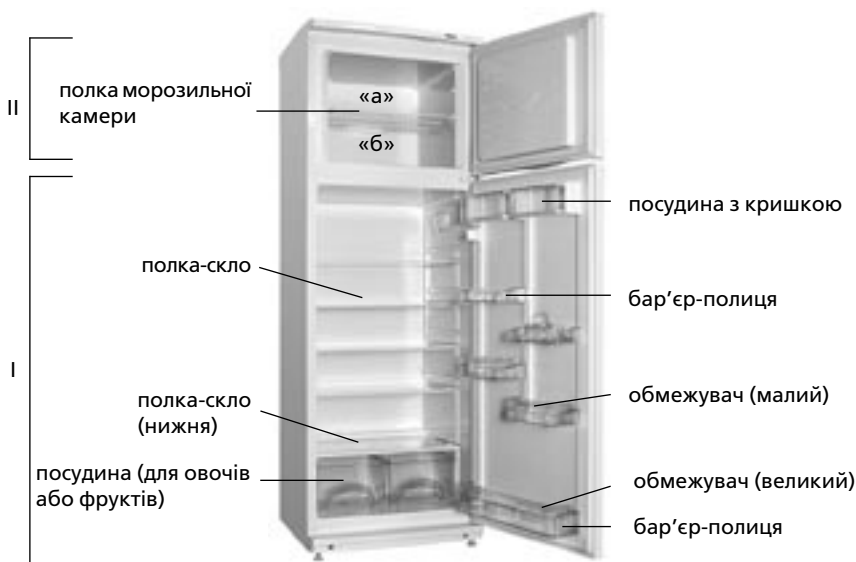
Підключити холодильник до електричної мережі: вставити вилку шнура живлення в розетку.

Відкрити двері МК. При першому вмиканні рекомендується встановити під покажчиком поділку “3” або “4” ролика відповідно з рисунком 3. Закрити двері МК.

При необхідності провести регулювання температури за допомогою ролика. Якщо після регулювання або змін умов експлуатації компресор почав працювати безперервно, необхідно обертати ролик в сторону зменшення цифрових поділок до клацання терморегулятора. Після регулювання температура в холодильнику підтримується автоматично.

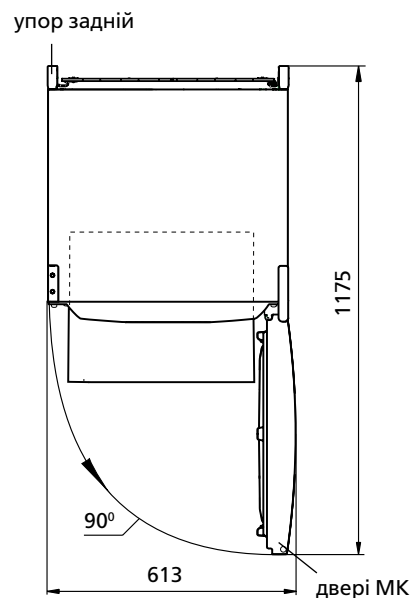
**2.2 СИСТЕМА АВТОМАТИЧНОГО РОЗМОРОЖУВАННЯ ХК**

**2.2.1** В ХК використовується автоматична система розморожування. Інші, що з'являється на задній стінці ХК, після вимкнення циклічно працюючого компресора тане і перетворюється в краплини води. Краплини талої води стікають в лоток, через отвір в ньому – в пацівок і попадають в посудину на компресорі



I — холодильна камера (ХК);  
 II — морозильне відділення (МК);  
 «а» — зона зберігання;  
 «б» — зона заморожування та зберігання

**Рисунок 1 — Холодильник і комплектуючі вироби**



**Рисунок 2 — Холодильник (вигляд зверху)**



**Рисунок 3 — Регулювання температури**

відповідно з рисунком 4 і випаровуються.

В отвір лотка встановлений йорж для запобігання забиття системи зливу.

**2.2.2** Необхідно регулярно (не менше 1 разу в 3 місяці) стежити за чистотою лотка і перевіряти відсутність води в лотку.

Наявність води в лотку вказує на забиття системи зливу. Для усунення забиття слід прочистити йоржиком отвір в лотку, щоб вода без перешкод стікала в посудину, вимити йорж і встановити відповідно з рисунком 4.

**ЗАБОРОНЯЄТЬСЯ** експлуатувати холодильник із забитою системою зливу. Вода, що з'явилася на дні ХК або попала в місце прилягання планки передньої до шафи внутрішньої ХК відповідно з рисунком 4, може викликати корозію зовнішньої шафи холодильника та елементів холодильного агрегату, пошкодити теплоізоляцію, привести до утворення тріщин шафи внутрішньої та псування шафи холодильника.

**2.3 РОЗМОРОЖУВАННЯ І ПРИБИРАННЯ МК**

При розморожуванні МК талу воду слід видаляти із камери легкоковираючим вологу матеріалом по мірі відтавання снігового покриву, а потім вимити камеру та витерти насухо.

**УВАГА! Не допускайте витікання талої води із МК при розморожуванні та прибиранні, тому що вона, попадаючи в місце прилягання поперечини до рамки МК відповідно з рисунком 4, може викликати корозію зовнішньої шафи холодильника та елементів холодильного агрегату, пошкодити теплоізоляцію, привести до утворення тріщин рамки та псування шафи холодильника.**

**2.4 ВІДКЛЮЧЕННЯ ХОЛОДИЛЬНИКА**

Для відключення холодильника слід вийняти вилку шнура живлення із розетки.

**3 ТЕХНІЧНІ ХАРАКТЕРИСТИКИ І КОМПЛЕКТАЦІЯ**

**3.1** Найменування технічних характеристик і комплектуючих виробу указані в таблицях 1 і 2 відповідно.

**3.2** В таблиці виробу указані технічні характеристики російською мовою. Найменування характеристик, що указані на рисунку 5, необхідно зіставити із значеннями характеристик на таблиці виробу.

Таблиця 1 – Технічні характеристики

№	НАЙМЕНУВАННЯ	Модель	
1.1	Загальний об'єм холодильника, дм <sup>3</sup>	Параметри, що відповідають найменуванням, вказані в гарантійній карті.	
1.2	Номінальна площа полиць для зберігання продуктів, м <sup>2</sup>		
1.3	Габаритні розміри, мм		висота
			ширина
			глибина
1.4	Маса нетто, кг, не більше		
1.5	Температура зберігання заморожених продуктів в МК, °С, не більше		
1.6	Температура зберігання свіжих продуктів, °С		
1.7	Середня температура зберігання свіжих продуктів, °С, не більше		
1.8	Номінальний час підвищення температури в морозильнику від мінус 18 до мінус 9 °С (при температурі навколишнього середовища плюс 25 °С) при відключенні електроенергії, годин		
1.9	Номінальна потужність заморожування при температурі навколишнього середовища плюс 25 °С, кг/доба		
1.10	Номінальна добова продуктивність отримання льоду, кг		
1.11	Вміст срібла, г		
Примітка - Визначення технічних характеристик проводиться в спеціально обладнаних лабораторіях за визначеними методиками.			

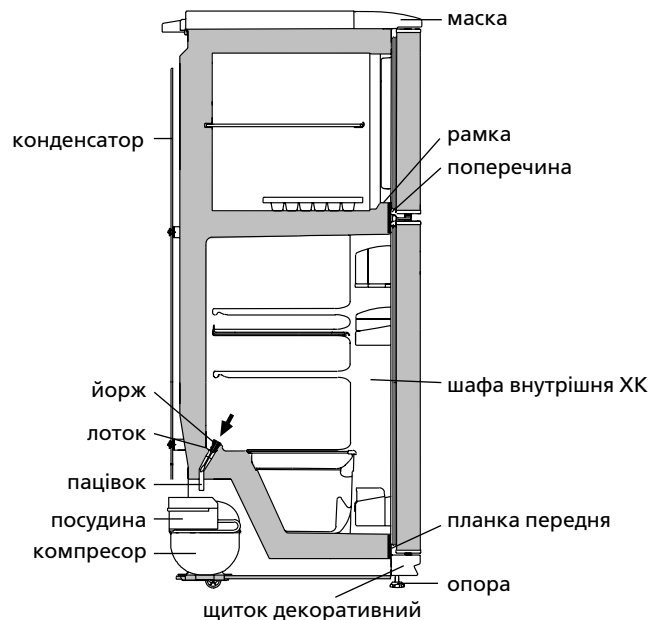


Рисунок 4 – Схема зливу талої води із ХК

Таблиця 2 – Комплектуючі

№	НАЙМЕНУВАННЯ	Кількість, шт.
2.1	Посудина для овочів або фруктів <sup>1</sup>	Параметри, що відповідають найменуванням, вказані в гарантійній карті.
2.2	Полиця-скло (нижня) <sup>2</sup>	
2.3	Полиця-скло <sup>2</sup>	
2.4	полка морозильної камери	
2.5	Упор задній	
2.6	Посудина з кришкою	
2.7	Обмежувач (малий)	
2.8	Бар'єр-полиця <sup>3</sup>	
2.9	Обмежувач (великий)	
2.10	Бар'єр <sup>4</sup>	
2.11	Форма для льоду	
2.12	Вкладіш для яєць	
2.13	Йорж	
<sup>1</sup> Не розраховані для зберігання масел та продуктів, які пройшли теплову обробку		
<sup>2</sup> Максимальне навантаження при рівномірному розподілі 20 кг.		
<sup>3</sup> Максимальне навантаження при рівномірному розподілі 2 кг.		
<sup>4</sup> Максимальне навантаження при рівномірному розподілі 5 кг.		

ATLANT	Потужність заморожування: Номінальна напруга: Номінальний ток:
Позначення моделі і виконання виробу	Номінальна спожита потужність:
Кліматичний клас виробу	Холодоагент: R600a/Спінювач: C-Pentane
Нормативний документ	Маса хладагента:
Знаки сертифікації	Зроблено в Республіці Білорусія ЗАТ «АТЛАНТ», пр. Переможців, 61, м. Мінськ

Рисунок 5 – Табличка

## ТОҢАЗЫТҚЫШ-МҰЗДАТҚЫШ

МХМ-2808-XX КШД-263/53

МХМ-2819-XX КШД-310/70

МХМ-2826-XX КШД-293/53

МХМ-2835-XX КШД-280/70



РБ01

003

001

1003

## 1 ТОҢАЗЫТҚЫШТЫҢ СИПАТТАМАСЫ

1.1 Тоңазытқыш жас тағамдарды салқындатуға, қысқа уақыт сақтауға; 1 суретіне сәйкес, мұздатқыш бөлімшесінде жас тағамдарды мұздатуға, мұздатылған өнімдерді ұзақ уақыт бойы сақтауға және тағамдық мұзды дайындауға арналған.

1.2 Тоңазытқышты пайдаланатын қоршаған ортаның температурасы плюс 10 плюс 38 °C дейін болуға.

1.3 Тоңазытқышты пайдалануға керекті жалпы кеңістік, 2 суретінде көрсетілгендей, миллиметрде, габариттық мөлшерде анықталады. Тоңазытқыштың ішіндегі жинақтарды кедергісіз суырып алу үшін оның есігін 90° кемдер емес бұрышқа ашу керек.

1.4 3 суретінде көрсетілгендей, тоңазытқыштың температурасын реттейтін органы болып тоңазытқыштың маскасының астында тұрған температура реттеуші түймешегі (бұдан әрі - түймеше) саналады. Түймеше сағат тілі бойынша және оған қарсы бұралады, және сандық бөлімдері бар. «1» бөлім камерадағы ең жоғарғы температураға сәйкес келеді (ең кіші суу), «7» бөлім — ең төменгіге (ең жоғарғы суу). Температураны реттеу үшін түймешетің бөлімін сілтегіштің тұсұна қою керек.



I — тоңазытқыш камерасы (ТК);  
II — мұздатқыш камерасы:  
«а» — сақтау зонасы;  
«б» — мұздату зонасы;

1 сурет — Тоңазытқыш және оның жинақталулары

## 2 ТОҢАЗЫТҚЫШТЫ ІСКЕ ПАЙДАЛАНУ

## 2.1 БІРІНШІ ҚОСУ

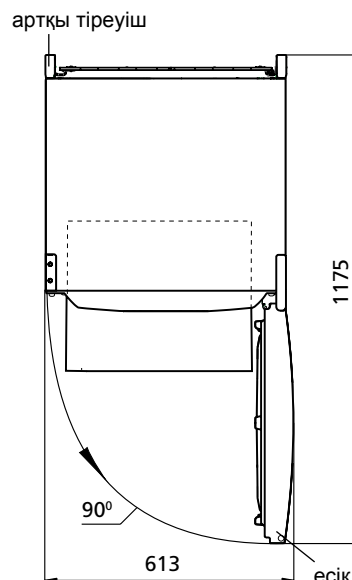
Тоңазытқышты электр желісіне қосу: желілік сымның ашасын розеткаға салыңыз.

Тоңазытқыштың есігін ашыңыз. Бірінші қосқан кезде, 3 суретінде көрсетілгендей, температура реттегіш түймешті «3» немесе «4» бөліміне қою ұсынылады. Есікті жабыңыз.

Керек кезде температураны түймешпен реттеп алыныңыз. Егер реттеу немесе пайдалану шарттары өзгертілгеннен кейін компрессор үздіксіз жұмыс істей бастаса, термореттегіш сырт еткенге дейін сандық бөлгіштердің азаю жағына аунақшаны айналдыру қажет. Реттегеннен кейін тоңазытқыштағы температура автоматикалық түрде ұстанылады.

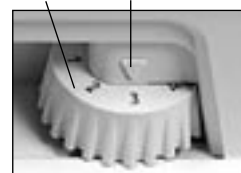
## 2.2 ТК АВТОМАТИКАЛЫҚ ЕРУ ЖҮЕСІ

2.2.1 ТК автоматикалық еру жүйесі пайдалынады. ТК артқы қабырғасында пайда болатын қырау, циклді жұмыс істейтін компрессордың ажыратуынан кейін еріп су тамшысына айналады. Еріген судың тамшылары, 4 суретінде көрсетілгендей, тартпаның саңылауы арқылы түтікпен ағып компрессордың үстіндегі ыдысқа жиналады. Тартпаның саңылауына, ағызу жүйесі бітеліп қалмасы үшін, ерш қондырылады.



2 сурет — Тоңазытқыш (үстінен)

түймеше сілтегіш



3 сурет — Температураны реттеу

**2.2.2** Тартпаның тазалығын және онда судын бар жоғын үнемі қарап тұру керек (кемінде 3 айда 1 рет).

Тартпада судын бар болғаны ағызу жүйесінің бітеліп қалғанын көрсетеді. Оны қалпына келтіру үшін тартпадағы бітелген саңылауды ершпен тазалау керек. Еріген су кедергісіз ыдысқа ағу керек. Болғасын ершты жуып, 4 суретінде көрсетілгендей, орнына қайта салып қойу керек.

Еріген су ағызу жүйесі бітеліп қалған тоңазытқышты пайдалануға **ТҮЙЫМ САЛЫНАДЫ.**

ТК түбінде немесе ішкі шкафпен белдікше қосылған жеріне жиналған су, 4 суретінде көрсетілгендей, тоңазытқыштың сыртқы шкафының коррозиясына, жылу сақтау жүйесінің бұзылуына, ішкі шкафта сызат пайда болуына және тоңазытқыштың шкафы істен шығуына әкеліп соқтырады.

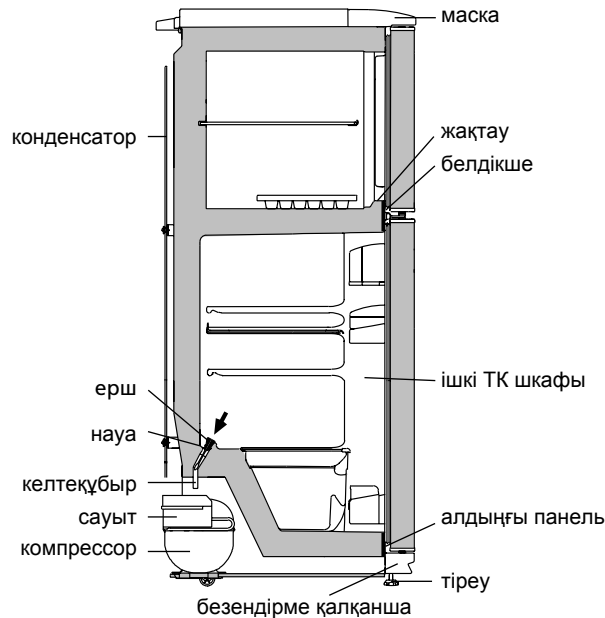
**2.3 МҰЗДАТҚЫШ КАМЕРАСЫН мұздан ерітіп алу және тазалау**

МК мұздан еріткен кезде жиналған суды су жақсы сіңіретін материалмен жинап алу керек, сонан кейін бөлімшені жуып, кепкенше сүртіп алу керек.

**БАЙҚАҢЫЗ!** МК еріткен және жинаған кезде еріген су ағып МК арқалығы мен қаңқасы қосылған жеріне, 4 суретінде көрсетілгендей, тимеу керек. Әйтпесе ол тоңазытқыштың сыртқы шкафының коррозиясына, жылу сақтау жүйесінің бұзылуына, ішкі шкафта сызат пайда болуына және тоңазытқыштың шкафы істен шығуына әкеліп соқтырады.

**2.4 ТОНАЗЫТҚЫШТЫ СӨНДІРУ**

Тоназытқышты электр желісінен айыру үшін желілік сымның ашасын розеткадан суыру керек.



4 сурет — Еріген суды ТК ағызу схемасы

**3 ТЕХНИКАЛЫҚ СИПАТТАМАСЫ ЖӘНЕ ҚҰРАМДАУ**

**3.1** Техникалық мінездемелердің атаулары және жинақтайтын бұйымдары 1 және 2 суреттерінде көрсетілген.

**3.2** Бұйым кестесі орыс тіліндегі техникалық мінездемесінде көрсетілген. Бұйым табличкасын мінездемелердің мағыналармен салыстыру қажет (сурет 5).

Кесте 1 – Техникалық сипатама

№	АТАУЫ	Модель	
1.1	Жалпы брутто кесімді көлемі, дм <sup>3</sup>	Параметрлер, кепілдемелік карта-да көрсетілген атыларға лайықтылар	
1.2	Тағам сақтайтын сөрелердің кесімді көлемі, м <sup>2</sup>		
1.3	Габариттық мөлшері, мм		биіктігі
			ені
			тереңдігі
1.4	Нетто массасы, кг, көп емес		
1.5	МК мұздатылған тағамдарды сақтайтын температура, °С, жоғары емес		
1.6	Жас тағамдар сақтайтын температура, °С		
1.7	Жас тағамдар сақтайтын орташа температура, °С, жоғары емес		
1.8	МК температурасы жоғарлайтын кесімді уақыт минус 18 - минус 9 °С (қоршаған ортаның температурасы плюс 25 °С) электр қуатын ажыратқан кезде, с		
1.9	Қоршаған ортаны температурасы плюс 25 °С кездегі мұздату кесімді қуаты, кг/тәулік		
1.10	Тәуліктік мұз жасау кесімді өнімділік, кг		
1.11	Күміс мөлшері, г		
Ескерту - Техникалық мінездемесін анықтау арнайы жабдықталған зертханада белгілі әдістермен өткізіледі.			

Кесте 2 – Жинақтайтындар

№	АТАУЫ	Саны, дана.
2.1	Көкөніс немесе жемістерге арналған ыдыс <sup>1</sup>	Параметрлер, кепілдемелік карта-да көрсетілген атыларға лайықтылар
2.2	Әйнек-сөре (төменгі) <sup>2</sup>	
2.3	Әйнек-сөре <sup>2</sup>	
2.4	Мұздатқыш камерасының сөресі	
2.5	Артқы тіреу	
2.6	Сыиымды қақпағымен	
2.7	Шектегіш (кіші)	
2.8	Тосқауыл-сөре <sup>3</sup>	
2.9	Шектегіш (үлкен)	
2.10	Тосқауыл <sup>4</sup>	
2.11	Мұз үшін қалып	
2.12	Жұмыртқа салғыш	
2.13	Ерш	
<sup>1</sup> Жылулық өңдеуден өткен майлармен тағамдарды сақтауға арналмаған.		
<sup>2</sup> Тегістеп салғандағы барынша көтеретін салмағы 20 кг.		
<sup>3</sup> Тегістеп салғандағы барынша көтеретін салмағы 2 кг.		
<sup>4</sup> Тегістеп салғандағы барынша көтеретін салмағы 5 кг.		

ATLANT	Мұздату кесімді
Үлгінің және бұйымды орындаудың белгілеуі	Жалпы ток:
	Жалпы кернеу:
Бұйымның климаттық классы	Номинал тұтынылушы қуаттылық:
	Хладагент: R600a/көбіктендіргіш: C-Pentane
Нормативтік құжат	Хладагент массасы:
	Өндіруші: Беларусь Республикасы
Сертификаттау белгілері	“АТЛАНТ” ЖАҚ, Победителей даң., 61, Минск қ.

5 сурет — Кесте



## SOYUDUCU-DONDURUCU

MXM-2808-XX KШД-263/53

MXM-2819-XX KШД-310/70

MXM-2826-XX KШД-293/53

MXM-2835-XX KШД-280/70



P501

003

001

1003

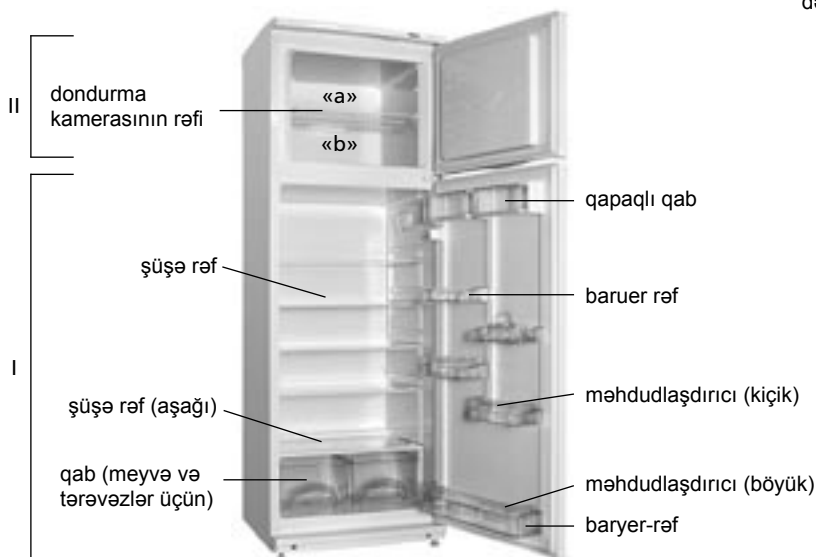
## 1 SOYUDUCUNUN TƏSVİRİ

1.1 Soyuducu təzə ərzaqların soyudulması, soyuducu kamerada saxlanması; təzə ərzaqların dondurulması üçün, dondurulmuş ərzaqların uzun müddətli saxlanması və 1 şəklinə uyğun olaraq dondurucu bölmədə qida buzunun hazırlanması üçün nəzərdə tutulmuşdur.

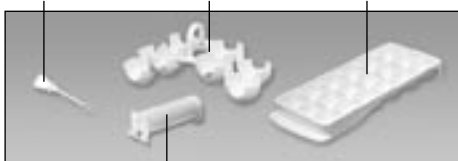
1.2 Soyuducunu ətraf mühitin müsbət 10 °C dərəcədə müsbət 38 °C dərəcəyə qədər temperaturda istismar etmək lazımdır.

1.3 Soyuducunun istismarı üçün lazım olan ümumi sahə şəkil 2-də millimetrlə göstərilmiş qabarit ölçüləriylə təyin edilir. Komplektləşdirənlər soyuducudan maneəsiz çıxarılması üçün qapını ən az 90° bucaq altında açmaq lazımdır.

1.4 3 şəklinə uyğun olaraq soyuducuda temperaturun tənzimləməsi orqanı soyuducunun maskasının altında yerləşən temperatur tənzimləmə çarxıdır (bundan sonra — çarx). Çarx saat əqrəbi və ona əks istiqamətdə çevrilir və rəqəmli bölmələrə malikdir. "1" bölməsi kamerada yüksək temperatur (ən az soyutma) yaradır, "7" bölməsi — ən aşağı temperatur yaradır (ən çox soyutma). Temperaturun tənzimləməsi zamanı çarxın bölməsini göstəricinin altında yerləşdirmək lazımdır.



şotka yumurta üçün içlik buz üçün forma



arxa dayaq

I — soyuducu kamera (SK);

II — dondurucu bölmə

«a» — saxlanılma zonası;

«b» — dondurulma zonası

Şəkil 1 — Soyuducu və komplektləşdiricilər

## 2 SOYUDUCUNUN İSTİSMARI

## 2.1 BİRİNCİ DƏFƏ QOŞULMA

Soyuducunu elektrik şəbəkəsinə qoşun: qidalanma şnurunun ştəpselini rozetkaya taxın.

Soyuducunun qapısını açın. Birinci dəfə qoşulma zamanı 3 şəklinə uyğun olaraq çarxın "3" və ya "4" bölməsini göstəricinin altında yerləşdirmək tövsiyə edilir. SK qapısını bağlayın.

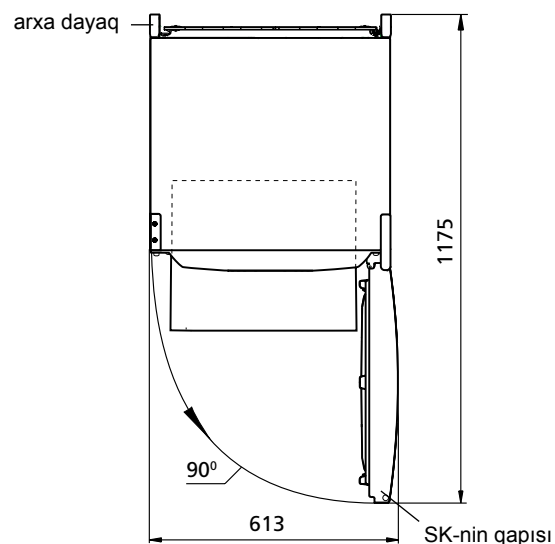
Lazım gəldikdə çarxın vasitəsilə temperaturu tənzimləyin. Əgər istismar şərtlərinin tənzimlənməsindən və ya dəyişdirilməsindən sonra kompressor fasiləsiz işləməyə başlayıbsa, bu zaman çarxı rəqəm bölgüsünün azalması istiqamətində termorequlyatorun çıxqıltı səsinə qədər çevirmək lazımdır. Tənzimləmədən sonra soyuducuda temperatur avtomatik olaraq saxlanılır.

## 2.2 SOYUDUCU KAMERANIN AVTOMATİK ƏRİTMƏ SİSTEMİ

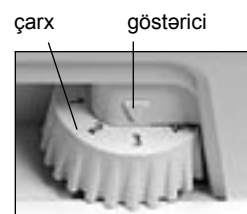
2.2.1 Soyuducu kamerada avtomatik əritmə sistemindən istifadə olunur. Soyuducu kameranın arxa divarında yaranan qırov dövrü işləyən kompressor söndükdən sonra əriryir və su damcılarına çevrilir. Ərimiş qar suyu damcılarını tabağa axır və ondakı deşik vasitəsilə 4 şəklinə uyğun olaraq boruya, sonra isə kompressordakı boruya düşərək buxara çevrilir.

Tökmə sisteminin çirklənməsinin qarşısının alınması üçün tabaq dəliyinə şotka quraşdırılıb.

2.2.2 Tabağın təmiz olmasına müntəzəm surətdə diqqət yetirmək və ta-



Şəkil 2 — Soyuducu (yuxarıdan görünüş)



Şəkil 3 — Temperaturun tənzimlənməsi

baqda suyun olmamasına nəzarət etmək (ən az 3 ayda 1 dəfə) lazımdır.

Tabaqda suyun mövcudluğu tökmə sisteminin zibillənməsini göstərir. Zibillənmənin aradan qaldırılması üçün şotka ilə tabaqdakı dəliyi təmizləyin ki, su maneəsiz boruya axsın, şotkanı yuyun və 4 şəklinə uyğun olaraq quraşdırın.

Tökmə sistemi zibillənmiş soyuducunu istismar etmək **QADAĞANDIR**. Soyuducu kameranın dibində və ya 4 şəklinə uyğun olaraq ön plakanın soyuducu kameranın daxili dolabına birləşdiyi yerə düşən su soyuducunun xarici dolabının və soyuducu aqreqat elementlərinin paslanmasına səbəb ola bilər, istilik izolyasiyasını poza bilər, daxili dolabda çat yarada bilər və soyuducu dolabının sıradan çıxmasına gətirib çıxara bilər.

### 2.3 DONDURUCU BÖLMƏNİN BUZUNUN ƏRİDİLMƏSİ VƏ TƏMİZLƏNMƏSİ

Dondurucu bölmənin buzunun əridilməsi zamanı qar örtüyü tədricən əridikcə nəm çəkmə material ilə dondurucu bölməsindən suyu silmək, sonra isə bölməni yumaq və qurulamaq lazımdır.

**DİQQƏT!** Dondurucu bölmənin buzunun əridilməsi zamanı ərimiş qar suyunun DK-dan axmasına yol verməyin, çünki 4 şəklinə uyğun olaraq köndələn borunun dondurucu kameranın çərçivəsinə birləşdiyi yerə düşən su soyuducunun xarici dolabının və soyuducu aqreqat elementlərinin paslanmasına səbəb ola bilər, istilik izolyasiyasını poza bilər, çərçivədə çat yarada bilər və soyuducunun dolabının sıradan çıxmasına gətirib çıxara bilər.

### 2.4 SOYUDUCUNUN İŞİNİN DAYANDIRILMASI

Soyuducunun işinin dayandırılması üçün qidalanma şnurunun stepselini rozetkadan çıxarmaq lazımdır.

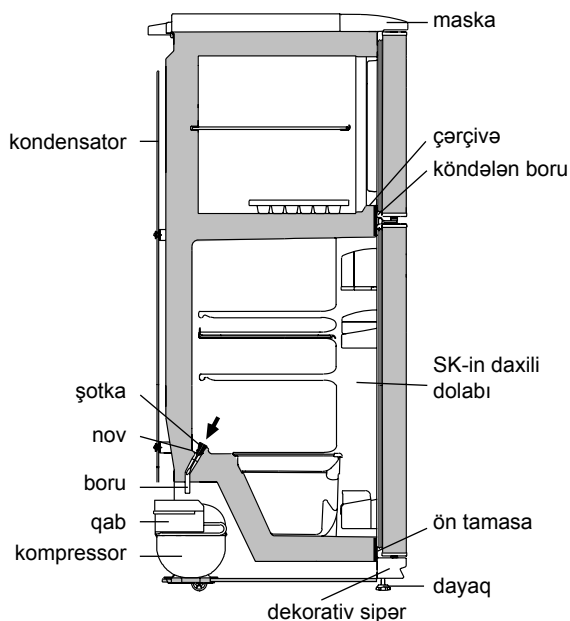
## 3 TEXNİKİ XARAKTERİSTİKALAR VƏ KOMPLEKTASIYA

**3.1** Texniki xarakteristikaların və komplektləşdirici məmulatların adları müvafiq olaraq cədvəl 1 və 2-də göstərilib.

**3.2** Məmulatın cədvəlində rus dilində texniki xarakteristikalar göstərilib. Xarakteristikaların şəkil 5-də göstərilən adlarını məmulatın cədvəlindəki xarakteristikaların qiymətləri ilə tutuşdurmaq lazımdır.

### Cədvəl 1 – Texniki xarakteristikalar

No	ADI	Model	
1.1	Nominal ümumi həcm brutto, dm <sup>3</sup>	Axlara uyğun olan parametrlər zamanət kartında göstərilib	
1.2	Məhsulların saxlanması üçün rəflərin nominal sahəsi m <sup>2</sup>		
1.3	Qabarit ölçülər, mm		hündürlüyü
			eni
			dəstəksiz dərinliyi
1.4	Xalis kütlə, kq, maksimum		
1.5	Dondurulmuş məhsulların DK-da saxlanması temperaturu °C, maksimum		
1.6	Təzə məhsulların saxlanması temperaturu, °C		
1.7	Təzə məhsulların saxlanılmasının orta temperaturu, °C, maksimum		
1.8	Elektrik enerjisinin kəsilməsi zamanı DK-da temperaturun mənfi 18 dərəcədən mənfi 9 dərəcəyə qədər artmasının nominal vaxtı, (ətraf mühitin temperaturu müsbət 25 °C) saat		
1.9	Ətraf mühitin temperaturu müsbət 25 °C olduqda nominal dondurma gücü kq/sutkada		
1.10	Buzun alınmasının nominal sutkalıq istehsalat gücü, kq		
1.11	Gümüş tərkibi, q		
Qeyd — Texniki xarakteristikaların müəyyən edilməsi müəyyən metodlarla xüsusi avadanlaşdırılmış laboratoriyalarda aparılır.			



Şəkil 4 — SK-dən qar suyunun axma sxemi

### Cədvəl 2 – Komplektləşdiricilər

No	ADI	Sayı, ədəd
2.1	Meyvə və tərəvəzlər üçün qab <sup>1</sup>	Axlara uyğun olan parametrlər zamanət kartında göstərilib
2.2	Şüşə-rəf (alt) <sup>2</sup>	
2.3	Şüşə-rəf (alt) <sup>2</sup>	
2.4	dondurma kamerasının rəfi	
2.5	Arxa dayaq	
2.6	Qapaqlı qab	
2.7	Məhdudlaşdırıcı (kiçik)	
2.8	Baryer rəf <sup>3</sup>	
2.9	Məhdudlaşdırıcı (böyük)	
2.10	Baryer <sup>4</sup>	
2.11	Buz üçün forma	
2.12	Yumurta üçün içlik	
2.13	Şotka	
<sup>1</sup> Yağ və istilik emalından keçmiş məhsulların saxlanması üçün nəzərdə tutulmayıb. <sup>2</sup> Bərabər paylanan zaman maksimal yük 20 kq. <sup>3</sup> Bərabər paylanan zaman maksimal yük 2 kq. <sup>4</sup> Bərabər paylanan zaman maksimal yük 5 kq.		

ATLANT	Məhsulların dondurulmasının:
	Nominal giarginlik:
Modelin və buraxılış çeşidinin işarələnməsi	Nominal tok:
Məmulun klimatik sinifi	Sərf olunan nominal güc:
Normativ sənəd	Soyuducu amili: R600a / Kopurtucu: C-Pentane
Sertifikatlaşdırma işarələri	Soyuducu amilin kütləsi:
	Belarus Respublikasında istehsal edilib. "ATLANT" QSC, Pobediteley pr., 61, Minsk ş.

Şəkil 5 – Cədvəl



**FRIGIDER - CONGELATOR****MXM-2808-XX КШД-263/53****MXM-2819-XX КШД-310/70****MXM-2826-XX КШД-293/53****MXM-2835-XX КШД-280/70**

P501

003

001

1003

**1 DESCRIEREA FRIGIDERULUI**

**1.1** Frigiderul este destinat pentru răcirea, conservarea produselor alimentare proaspete în camera frigorifică, pentru congelarea produselor alimentare proaspete, păstrarea pe termen lung a alimentelor congelate și prepararea gheții alimentare în camera de congelare în conformitate cu figura 1.

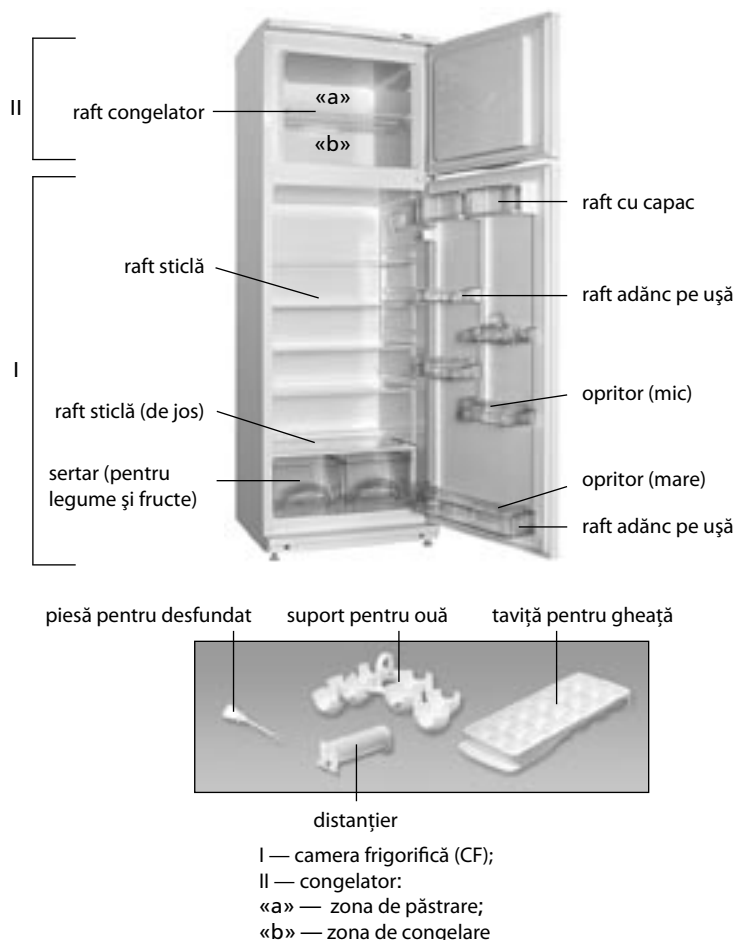
**1.2** Este necesar ca frigiderul să funcționeze la temperatura mediului ambiant de la plus 10 °C până la plus 38 °C.

**1.3** Spațiul total necesar pentru funcționarea frigiderului se determină de dimensiunile de gabarit, indicate în milimetri în figura 2. Pentru extragerea liberă a pieselor de completare din frigider este necesar de deschis ușa la unghiul nu mai mic de 90°.

**1.4** Funcția de reglare a temperaturii în frigider, în conformitate cu Figura 3 este controlată cu ajutorul butonului de reglare a temperaturii (în continuare - buton), care se află sub masca frigiderului. Butonul se rotește în sensul acelor de ceasornic sau în sensul contrar al acestora și are diviziuni numerice. Diviziunea "1" corespunde celei mai joase setări de temperatură (răcire minimă) în camera frigorifică, diviziunea "7" – celei mai înalte setări de temperatură (răcire maximă). Pentru a regula temperatura, setați diviziunea butonului sub indicator.

**2 UTILIZAREA FRIGIDERULUI****2.1 PRIMA CONECTARE**

Conectați frigiderul la rețeaua electrică: introduceți ștecherul în priză.

**Figura 1 — Frigiderul și piesele de completare**

Информация для предварительного ознакомления. Официальной информацией изготовителя не является

Deschideți ușa CF. La prima conectare este recomandat să instalați sub indicator diviziunea „3” sau „4” a butonului în conformitate cu Figura 3. Închideți ușa CF.

Efectuați, dacă este necesar, reglarea temperaturii cu ajutorul butonului. În cazul dacă după ajustarea sau schimbarea condițiilor de exploatare compresorul a început să funcționeze continuu, este necesar de a roti rola în direcția reducerii decalajului digital până când se fixează cu clic în termostat. După ajustare temperatura în frigider se menține în mod automat.

**2.2 SISTEMUL DE DEZGHEȚARE AUTOMATĂ A CF**

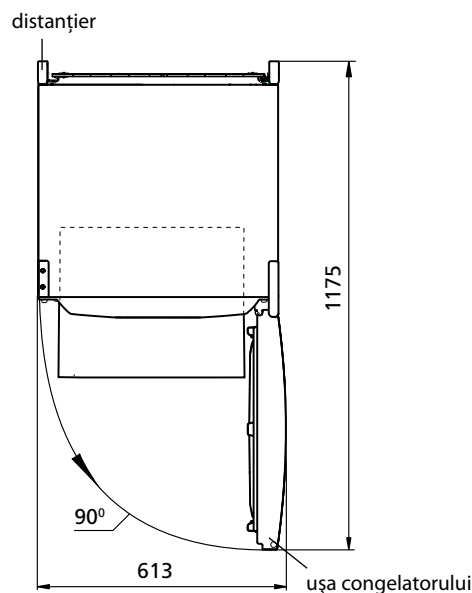
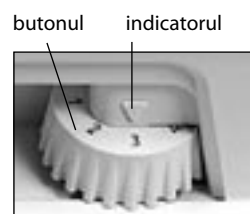
**2.2.1** În CF funcționează un sistem automat de dezghețare. Bruma, care apare pe peretele din spate a CF, după deconectarea compresorului care lucrează în ciclu, se topește și se transformă în picături de apă. Picăturile de apă provenită din dezghețare se scurg în colector, apoi prin gaura acestuia și prin furtun - în tavița de pe compresor, în conformitate cu figura 4 și se evaporă.

Gaura colectorului este dotată cu o piesă pentru prevenirea înfundării sistemului de drenaj.

**2.2.2** Este necesar în mod regulat (cel puțin o dată în 3 luni) să verificați curățenia colectorului și absența apei în acesta.

Prezența apei în colector indică înfundarea sistemului de drenaj. Pentru eliminarea înfundării folosiți piesa corespunzătoare și curățați gaura colectorului, astfel ca apa să se scurgă liber în taviță, apoi spălați piesa și instalați-o în conformitate cu figura 4.

**SE INTERZICE** să exploatați frigiderul cu sistemul de scurgere înfundat.

**Figura 2 — Frigiderul (vedere de sus)****Figura 3 — Reglarea temperaturii**

Apa care a apărut pe fundul CF sau care a ajuns în locul de alăturare a barei transversale și a dulapului interior al CF, în conformitate cu figura 4, poate provoca coroziunea dulapului exterior al frigiderului și elementelor agregatului frigorific, defectarea izolației termice, formarea crăpăturilor dulapului interior și defectiunea frigiderului.

**2.3 DECONGELAREA ȘI CURĂȚAREA COMPARTIMENTULUI CONGELATOR**

La dezghețarea CC, apa provenită din dezgheț trebuie să fie eliminată din compartiment cu o lavetă sau un burete pe măsura decongelării stratului de zăpadă, după care se spală și se usucă bine.

**ATENȚIE! Nu permiteți scurgerea apei provenite din dezgheț din CC la decongelarea și curățarea acestuia, deoarece ea, pătrunzând în locul de alăturare a barei transversale și a ramei CC, în conformitate cu figura 4, poate provoca coroziunea dulapului exterior al frigiderului și a elementelor agregatului frigorific, defectarea izolației termice, formarea crăpăturilor ramei și defectiunea dulapului frigiderului.**

**2.4 DECONECTAREA FRIGIDERULUI**

Pentru a deconecta frigiderul, scoateți ștecherul din priză.

**3 CARACTERISTICILE TEHNICE ȘI DOTARE**

**3.1** Denumirile caracteristicilor tehnice și a pieselor accesorii sunt indicate în tabelele 1 și 2, respectiv.

**3.2** În tabelul pieselor caracteristicile tehnice sunt în limba rusă. Denumirile caracteristicilor prezentate în figura 5, ar trebui să fie comparate cu valorile caracteristicilor din tabelul pieselor.

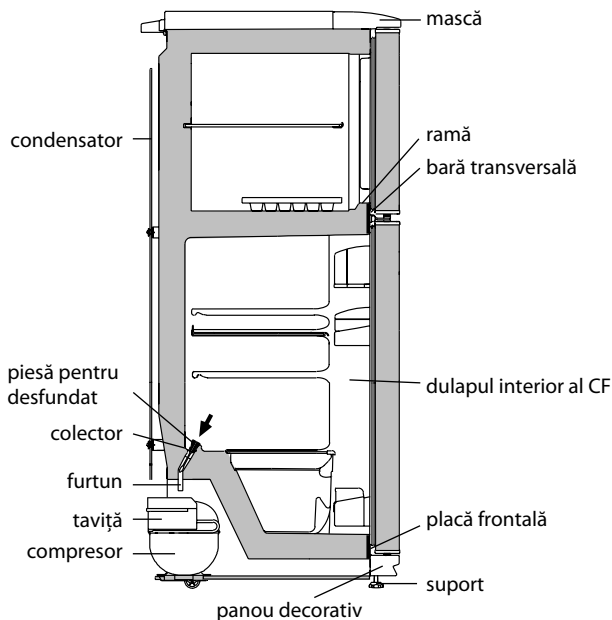


Figura 4 — Schema scurgerii apei provenite din dezghețarea CF

Tabelul 1 – Caracteristicile tehnice

№	DENUMIRE	Model	
1.1	Volumul total nominal brut, dm <sup>3</sup>	Parametri care corespund denumirilor care figurează în fișa de garanție	
1.2	Suprafața nominală a rafturilor pentru păstrarea produselor, m <sup>2</sup>		
1.3	Dimensiuni de gabarit, mm		înălțime
			lățime
			adâncime
1.4	Masa netă, kg, nu mai mult de		
1.5	Temperatura de păstrare a produselor congelate în CC, °C, nu mai mare de		
1.6	Temperatura de păstrare a produselor proaspete, °C		
1.7	Temperatura medie de păstrare a produselor proaspete, °C, nu mai mult de		
1.8	Timpul nominal de ridicare a temperaturii în CC de la minus 18 până la minus 9 °C (temperatura mediului ambiant plus 25 °C) la deconectarea energiei electrice, ore		
1.9	Capacitatea nominală de congelare la temperatura mediului ambiant plus 25 °C, kg/zi		
1.10	Capacitatea nominală de preparare zilnică a gheții, kg		
1.11	Conținutul de argint, g		
Notă - Determinarea caracteristicilor tehnice se efectuează în laboratoare speciale dotate conform anumitor metode.			

Tabel 2 – Piese accesorii

№	DENUMIRE	Cantitate, buc.
2.1	Sertar pentru legume și fructe <sup>1</sup>	Parametri care corespund denumirilor care figurează în fișa de garanție
2.2	Raft sticlă (de jos) <sup>2</sup>	
2.3	Raft sticlă <sup>2</sup>	
2.4	raft congelator	
2.5	Distanțier	
2.6	Raft cu capac	
2.7	Opritor (mic)	
2.8	Raft adânc pe ușă <sup>3</sup>	
2.9	Opritor (mare)	
2.10	Raft adânc pe ușă <sup>4</sup>	
2.11	Taviță pentru gheață	
2.12	Suport pentru ouă	
2.13	Piesă pentru desfundat	
<sup>1</sup> Nu sunt destinate pentru păstrarea uleiurilor și produselor, care au trecut prin tratare termică		
<sup>2</sup> Capacitatea maximă la repartizarea uniformă constituie 20 kg.		
<sup>3</sup> Capacitatea maximă la repartizarea uniformă constituie 2 kg.		
<sup>4</sup> Capacitatea maximă la repartizarea uniformă constituie 5 kg.		

ATLANT	Capacitatea de congelare: Tensiunea nominală: Curentul nominal: Consum de putere nominală:
Denumirea modelului si executarea piesei	Agent frigorific: R600a / Agent de spumare: C-Pentane
Clasa climaterica a piesei	Masa agentului frigorific: Fabricat în Bielorus
Documentul normativ	AAI "ATLANT", bulevardul Pobeditelei, 61, or. Minsk
Indicii de certificare	

Figura 5 — Tabel

## SOVUTGICH-MUZLATGICH

**MXM-2808-XX KШД-263/53**

**MXM-2819-XX KШД-310/70**

**MXM-2826-XX KШД-293/53**

**MXM-2835-XX KШД-280/70**



P501

003

001

1003

### 1 SOVUTGICHNING TAVSIFI

**1.1** Sovutgich 1 rasmiga muvofiq SKda yangi sarhal oziq-ovqatlarni sovutish, saqlash uchun; yangi sarhal oziq-ovqatlarni muzlatish, muzlatilgan oziq-ovqatlarni uzoq muddatga saqlash va MKda iste'mol qilinadigan muz tayyorlash uchun mo'ljallangandir.

**1.2** Sovutgichdan plus 10 °Sdan plus 38 °Sgacha bo'lgan atrof-muhit haroratida foydalanish lozim.

**1.3** Sovutgichdan foydalanish uchun zarur bo'lgan umumiy maydon sathi 2 rasmida millimetrlarda ko'rsatilgan tashqi o'lchamlar bilan belgilanadi. Sovutgichdan tarkibiy qismlarini hech qanday to'siqsiz chiqarib olish uchun kameralarning eshiklari 90°dan kam bo'lmagan burchak ostida ochilishi kerak.

**1.4** Sovutgichning haroratini boshqarish moslamasi 3 rasmiga muvofiq sovutgich niqobi ostida joylashgan haroratni boshqarish muruvatidan (bundan keyin - muruvat) iborat. Muruvat soat mili bo'yicha va unga qarshi buraladi hamda raqamli bo'linmalarga ega. «1» bo'linmasi kameradagi eng yuqori haroratga muvofiq keladi (eng kam sovutish), «7» bo'linmasi esa — eng past haroratga (eng ko'p sovutish). Haroratni boshqarish uchun muruvatning tegishli bo'linmasi ko'rsatkich ostiga qo'yilishi lozim.

### 2 SOVUTGICH DAN FOYDALANISH

#### 2.1 BIRINCHI MARTA YOQISH

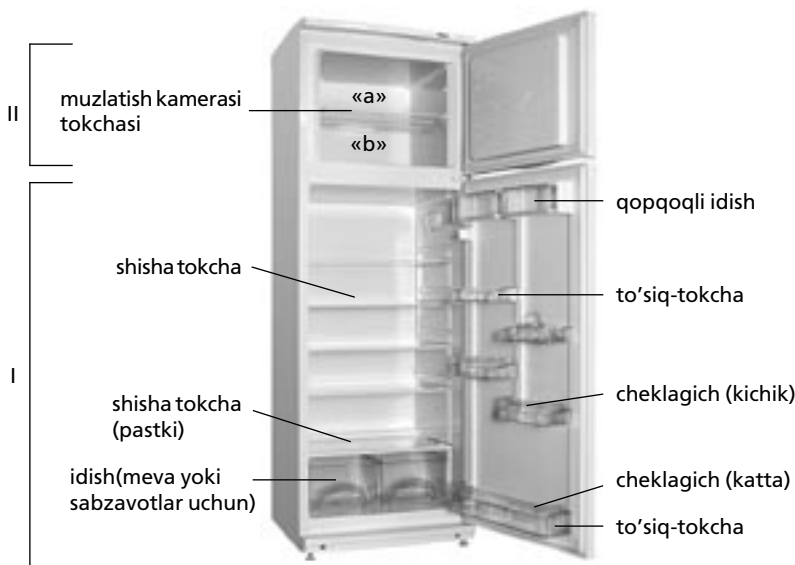
Sovutgichni elektr tarmog'iga ulash: quvvat yetkazish shnuri ayrisini rozetkaga tiqish lozim.

MK eshigi ochiladi. Birinchi marta yoqishda 3 rasmiga muvofiq muruvatning «3» yoki «4» bo'linmasi ko'rsatkich ostiga qo'yilishi tavsiya qilinadi. MK eshigi yopiladi.

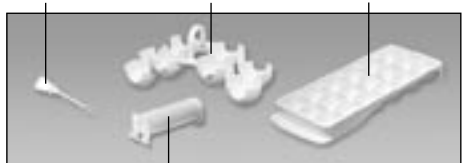
Zarur bo'lsa muruvat yordamida harorat sozlanadi. Agar sovutgich sozlangandan yoki foydalanish shartlari o'zgargandan keyin kompressor to'xtovsiz ishlashni boshlasa, g'ildirakchani raqamli bo'linishlar kamayishi tomonga haroratni nazorat qiluvchi moslamaning chertki berishigacha (ChIQ) burash lozim. Sozlanganidan so'ng sovutgichdagi harorat avtomat ravishda ushlab turiladi.

#### 2.2 SK AVTOMATIK ERISH TIZIMI

**2.2.1** SKda avtomatik erish tizimi qo'llaniladi. Davriy ishlovchi kompressor o'chirilganidan so'ng SKning orqa devorida paydo bo'ladigan qirov erib, suv tomchilariga aylanadi. Ergan suv tomchilari 4 rasmiga muvofiq ariqchaga, undagi teshik orqali – quvurchaga quyilib, kompressordagi idishga tushadi va bug'lanadi.



simcho'tka, tuxumlar uchun bo'linma, muz uchun qolip



orqa tirgak

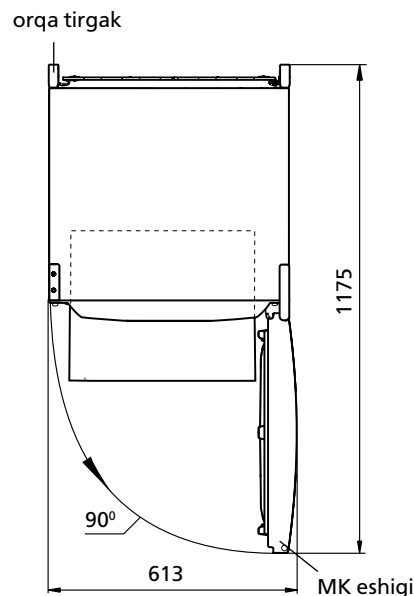
I — sovutish kamerasi (XK);

II — muzlatish bo'limi;

«a» — saqlash hududi;

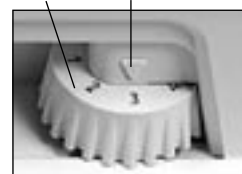
«b» — muzlatish va saqlash hududi

**1 rasm — Sovutgich va takibiy qismlari**



**2 rasm — Sovutgich (tepadan ko'rinish)**

murvat, ko'rsatkich



**3 rasm — Haroratni boshqarish**

Suv to'kish tizimining tiqilib qolishi oldini olish uchun ariqcha teshigiga simcho'tka o'rnatilgan.

**2.2.2** Doimiy ravishda (kamida har 3 oyda 1 marta) ariqcha tozaligini va ariqchada suv to'planib qolmaganligini tekshirib turish zarur.

Ariqchada suv to'planib qolishi suv to'kish tizimining tiqilib qolganligidan darak beradi. Tiqilganlikni bartaraf etish va suv hech qanday to'siqsiz idishga oqib tushishi uchun ariqcha teshigini simcho'tka bilan tozalash, simcho'tkani yuvish va 4 rasmiga muvofiq o'rnatish lozim.

Sovutgichdan tiqilib qolgan suv to'kish tizimi bilan foydalanish TA'QIQ-LANADI. SK tagida paydo bo'lgan yoki 4 rasmiga muvofiq, SK ichki shkafi va old taraf plankasi tutashgan joyga tushib qolgan suv sovutgich tashqi shkafining va sovutish agregati qismlarining chirishiga, issiqlik izolatsiyasini buzilishiga, ichki shkafda yoriqlar paydo bo'lishi hamda sovutgich shkafi ishdan chiqishiga olib kelishi mumkin.

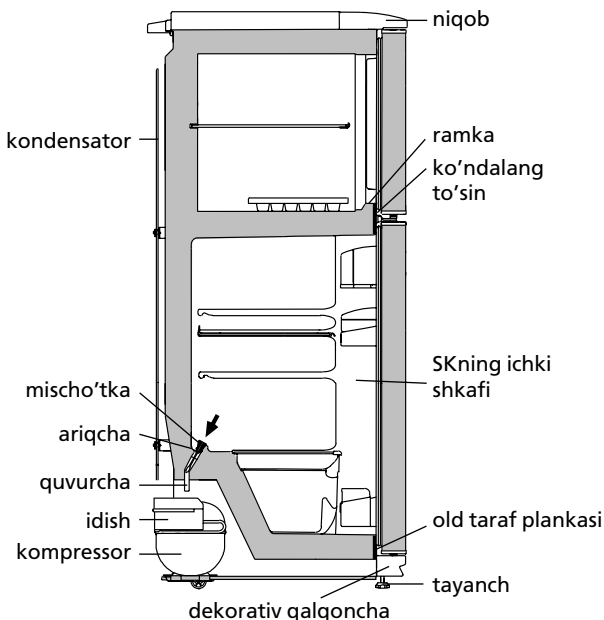
**2.3 MKni ERITISH VA TOZALASH**

MKni eritish vaqtida qor qoplama erigan sayin namlikni oson singdirib oluvchi material bilan kameradagi suv olib tashlanadi, so'ngra bo'lim yuviladi va quruq qilib artiladi.

**DIQQAT!** Eritish va tozalash paytida MKdan erigan suvning oqib tushishiga yo'l qo'yman, chunki u 4 rasmiga muvofiq ko'ndalang to'sinning MK ramkasiga tutashish joyiga tushib, sovutgich tashqi shkafining va sovutish agregati qismlarining chirishiga, issiqlik izolatsiyasini buzilishiga, ramkada yoriqlar paydo bo'lishi hamda sovutgich shkafi ishdan chiqishiga olib kelishi mumkin.

**2.4 SOVUTGICHNI O'CHIRISH**

Sovutgichni o'chirish uchun quvvat yetkazish shnuri ayrisini rozetkadan chiqarish lozim.



4 rasmi — SKdan erigan suvni tushirish chizmasi

**3 TEXNIK XUSUSIYATLARI VA KOMPLEKTI**

**3.1** Texnik xususiyatlar va komplektidagi buyumlar nomlari 1 va 2 jadvallarda ko'rsatilgan.

**3.2** Jadvaldagi buyumlarning texnik xususiyatlari rus tilida berilgan. 5 rasmdagi xususiyatlar nomlari buyumning jadvalida ko'rsatilgan belgilari bilan solishtirilishi kerak.

**1 Jadvali – Texnik xususiyatlar**

No	NOMI	Model	
1.1	Nominal umumiy brutto hajmi, dm <sup>3</sup>	Nomlarga mos parametrlar kafolat kartasida ko'rsatilgan	
1.2	Oziq-ovqatlarni saqlash uchun tokchalarning nominal maydoni, m <sup>2</sup>		
1.3	Tashqi o'lchamlari, mm		balandligi
			kengligi
			chuqurligi
1.4	Sof og'irligi kg, eng yuqori chegara		
1.5	MKda muzlatilgan oziq-ovqatlarni saqlash harorati, °C, eng yuqori chegara		
1.6	Yangi sarhal oziq-ovqatlarni saqlash harorati, °C		
1.7	Yangi sarhal oziq-ovqatlar saqlashning o'rtacha harorati, °C, eng yuqori chegara		
1.8	Elektr quvvati o'chirilganda MKdagi harorat minus 18dan minus 9 °C gacha ko'tarilishining nominal vaqti (atrof-muhit harorati plus 25 °C bo'lganda), soat		
1.9	Atrof-muhit harorati plus 25 °C bo'lganda nominal muzlatish quvvati, kg/sut		
1.10	Muz olishning nominal sutkalik ishlab chiqarish quvvati, kg		
1.11	Kumush miqdori, g		
Izoh - Texnik xususiyatlarni aniqlash muayan usullar bo'yicha maxsus jihozlangan laboratoriyalarda amalga oshiriladi.			

**2 Jadvali – Komplekt tarkibi**

No	NOMI	Adadi, dona
2.1	Meva yoki sabzavotlar uchun idish <sup>1</sup>	Nomlarga mos parametrlar kafolat kartasida ko'rsatilgan
2.2	Shisha tokcha (pastki) <sup>2</sup>	
2.3	Shisha tokch <sup>2</sup>	
2.4	muzlatish kamerasi tokchasi	
2.5	Orqa tirgak	
2.6	Qopqoqli idish	
2.7	Cheklagich (kichik)	
2.8	To'siq-tokch <sup>3</sup>	
2.9	Cheklagich (katta)	
2.10	To'siq <sup>4</sup>	
2.11	Muz uchun qolip	
2.12	Tuxumlar uchun bo'linma	
2.13	Simcho'tka	
<sup>1</sup> Yog'lar va issiq haroratda ishlov berilgan oziq-ovqatlarni saqlash uchun mo'ljallanmagan <sup>2</sup> Bir tekisda taqsimlashdagi mumkin bo'lgan eng yuqori og'irlik 20 kg. <sup>3</sup> Bir tekisda taqsimlashdagi mumkin bo'lgan eng yuqori og'irlik 2 kg. <sup>4</sup> Bir tekisda taqsimlashdagi mumkin bo'lgan eng yuqori og'irlik 5 kg.		

ATLANT	Oziq-ovqatlarni muzlatishning: Nominal kuchlanish: Nominal quvvati:
Model va buyum ishlov berishi belgilanishi	Nominal iste'molchilik quvvati: Xladagenti: R600a / Sochuvchi: C-Pentane
Buyumning iqlimiy turi	Xladagent og'irligi:
Tartibga soluvchi hujjat	Belarus Respublikasida ishlab chiqilgan YoAJ «ATLANT», Pobediteli pr., 61, Minsk sh.
Sertifikatlash belgilari	

5 rasmi– Jadval

Замимаи

## ЯХДОН-САРМОДОН

МХМ-2808-XX КШД-263/53

МХМ-2819-XX КШД-310/70

МХМ-2826-XX КШД-293/53

МХМ-2835-XX КШД-280/70



Р501

003

001

1003

## 1 ТАВСИФИ ЯХДОН

1.1 Яхдон барои тавлиди сардї ва нигоњдории кўтоњмуддати мањсулоти тару тозаї ғизої, мунљамидсозї, нигоњдории тўлонии маводи ғизої ва тайёр кардани яхи (ғизої) дар љойгоњи сармодон мутобиќ ба нишондоди расми 1 пешбини шудааст.

1.2 Яхдонро дар ҳарорати муҳит аз 10 °С гармї то 38 °С гармї истифода бурдан лозим аст.

1.3 Фазои умумї, ки лозим аст барои истифода бари яхдон тибќи вусъатҳои габаритии дар расми 2 нишон дода шуда, бар асоси миллиметр муайян карда мешавад. Барои бе монеа берун кардани қисми мукамалкунанда аз яхдон, дарҳои камераҳо ба кунчи на кам аз 90° кушод шаванд.

1.4 Тибќи нишондоди расми 3 дастгоњи танзимкунандаи ҳарорати яхдон ғилдираки танзими ҳарорат (минбаъд ғилдирак) ба нисоб меравад ва он зери пўшиши яхдон љойгиршуда аст.

Ғилдирак мувофиќи самти аќрабаки соат ва муқобили он ҳаракат мекунад ва дорои дараљаҳои раќамї мебошад. Дараљаи «1» љавобгўи мизони баландтари ҳарорати (мизони пойинтари сардкунї) камера ва дараљаи 7 мизони пойинтари ҳарорат (болотари мизони сардї) доништа мешавад. Зимни танзими ҳарорат нишондоди ғилдирак бояд зери аломати дастур қарор дода шаванд.



таќягоњи пушт

I — камераи яхдон (КЯ);

II — қисми сармодон:

«а» — љойи нигоњдорї;

«б» — љойи яхкунонї

Расми 1 — Яхдон ва қисми таќмили

## 2 ИСТИФОДАБАРИИ ЯХДОН

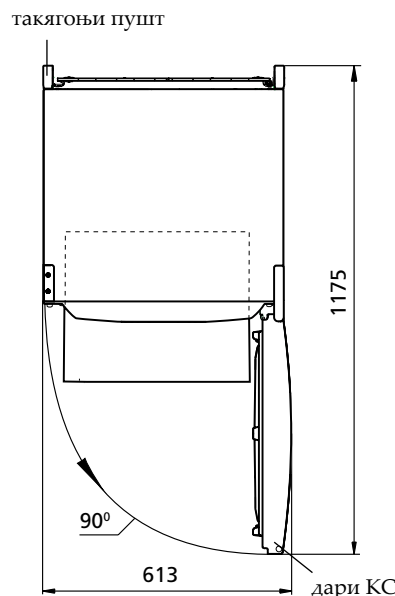
## 2.1 ШУРЎҶИ КОРИ ЯХДОН

Яхдон ба шабаќаи барќ пайваст карда шаванд: душоҳи сими барќ ба поябарг (розетка) пайваст карда шаванд. Дари ҚС боз карда шаванд. Ҳангоми истифода бурдани аввалин бори сармодон бояд мутобиќи расми 3 ғилдираки ҳарорат дар дараљаи «3» ё «4» гузошта шаванд. Баъд аз ин дар бояд пўшида шаванд. Дар сурати зарурат бо кўмаки ғилдирак метавон мизони ҳароратро танзим намуд. Мазкур боло дар сади рањбарони хољагиҳои љањонро занон ташкил мекунад ва ин метавонад тавлиди ғизоро дар давлатҳои дар њоли рушд солона сад афзоиш ва гуруснагири дар сад кохиш дињад. Баъд аз танзим ҳарорати дохили яхдон ба таври автоматикї њифз мешавад.

## 2.2 ТАРТИБИ ОБШУДАНИИ АВТОМАТИИ КХ

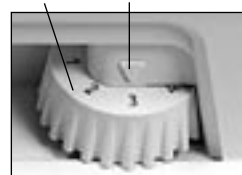
2.2.1 Яхдон дорои режими худкори обкунист. Барфрезано ва ё кираве, ки баъд аз катњи кори даври компрессор дар қисмати пушти яхдон пайдо мешавад, об гардида ба катраҳои обї табдил мебад. Катраҳои обии њосил шуда ба дўл љорї мешаванд, сипас ба воситаи сўроҳї ба сарлўла мерезанд ва баъд аз ин мутобиќи расми 4 вориди зарфи компрессор шуда, бухор мегарданд.

Дар қисмати дањонаи дўл барои љилавгирї аз масдуд



Расми 2 — Яхдон (намои болої)

ғилдирак аломати ишора



Расми 3 — Танзими ҳарорат



гардидани роњи партоби об мила насб шудааст.

**2.2.2** Зарур аст то ба таври доимӣ (на камтар аз як маротиба дар се моъ) вазъи тозагӣ ва пок будани дӯл аз вуъуди об назорат шавад. Вуъуди об дар дохили дӯл аломати гирифтагӣ ва масдуд шудани системаи партоби об аст. Барои рафъи масдудият бояд бо мила даънонаи дӯл тоза карда шавад, то ки об бе монеа вориди зарф гардад. Баъди ин мила тоза ва мутобики нишондоди расми 4 бояд насб гардад.

Истифодаи яхдони дорои системаи масдуди партоби об манъ аст. Оби ӯносил шудаи қисмати поёнии яхдон дар сурати мартуб сохтани маъали ӯйгиршавии планкаи қисмати пешни наздик ба ӯвони дохилии яхдон бар асоси нишондоди расми 4 метавонад боиси хӯрдагии ӯвони берунии яхдон ва халалдор шудани қобилияти гарминогузари он гардад. Њамчунин ин қор сабаби пайдо шудани фурурафтагии дар ӯвони дохилии шуда, имкон дорад ба аз қор баромадани ӯвон ва ё баданаи яхдон оварда расонад.

**2.3 ОБКУНӢ ВА ПОКСОЗИИ ДОХИЛИ САРМОДОН**

Зимни обкунии яхи дохили сармодон вобаста ба обшавии тадриҷии қабатҳои мавъуди ях, барои берун қардани об бояд аз маводи дорои хосияти ӯабандагии хуб истифода шавад. Дар қадами баъдӣ зарур аст то сармодон мавриди шустушӯ қарор гирифта, баъдан хуб хушконида шавад.

**ТАВАЉЉӢ!** Њангоми обкунии яхи сармодон бо диққат бошед, ки он мутобиқ ба расми 4 маъали ӯйгирии тир ва атрофи чорчӯби сармодонро (КС) мартуб насозад. Зеро ин қор метавонад боиси зангор гирифтани баданаи берунӣ ва аӯзои дастгоҳи сардунадаи яхдон гардад. Намдор шудани қисматҳои ёдшуда ӯамчунин имкон дорад сабаби халалдор шудани зарфияти гарминигаҳдории яхдон ва дар маъмӯъ аз қор баромадани он гардад. Ба ӯорӣ шудан ва рехтани о.

**2.4** Хомӯш сохтани яхдон

Барои хомӯшсозии қори яхдон бояд душоҳаи сими барқ аз васлақ (розетка) берун оварда шавад.

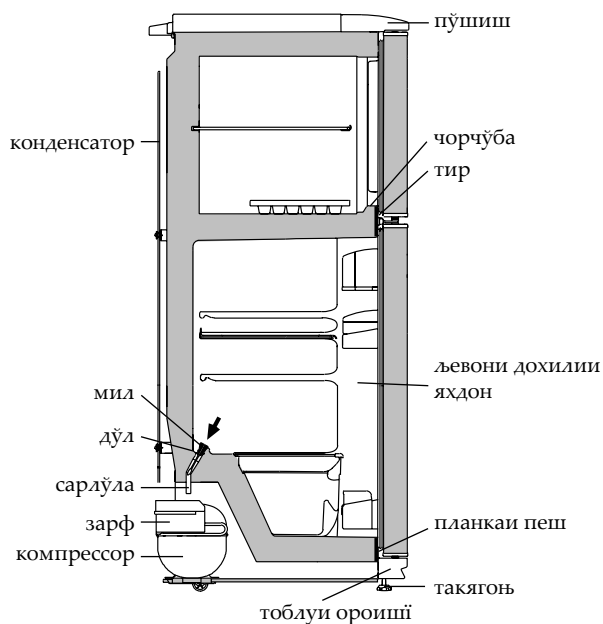
**3 МАЛУМОТИ ТЕХНИКИ ВА КОМПЛЕКСИ**

**3.1** Номгузории маълумоти техники ва комплекси нишондода-шудааст мутобиқан дар ҷадвали 1 ва 2.

**3.2** Дар ҷадвали маълумотҳои техники бо забони тоҷики нишон додашудааст. Номгузории маълумот дар сурати 5 нишондодашудааст, зарур аст бо маълумотҳои дар ҷадвали иҷро мутобиқан намояд.

**Ҷадвали 1 – Маълумотҳои техники**

№	НОМ	Намуд	
1.1	Ҳаҷми умумии номиналии вазни гайри ҳолис, дм <sup>3</sup>	Nomlarga mos parametrlar kafolat kartasida ko'rsatilgan	
1.2	Масоҳати номиналии рафҳои ниғаҳдории маводи гизои, м <sup>2</sup>		
1.3	Андозаҳои габарити, мм		баланди
			арз
			умк
1.4	Вазни ҳолис, кг, на беш аз		
1.5	Ҳароратниғаҳдории маводи мунчамиди гизои дар КС <sup>o</sup> С, на беш аз		
1.6	Ҳарорати ниғаҳдории маводи тозаи гизои, <sup>o</sup> С		
1.7	Ҳарорати миёнаи ниғаҳдории маводи тоза, <sup>o</sup> С, на беш аз		
1.8	Вақти номиналии афзоиши ҳарорат дар КС аз минус 18 то минус 9 <sup>o</sup> С (ҳарорати муҳити атроф пилус 25 <sup>o</sup> С) ҳангоми катъи барқ		
1.9	Иқтидори номиналии мунчамидсози ҳангоми баробар будани ҳарорати муҳити атроф ба пилус 25 <sup>o</sup> С, кг/шаб		
1.10	Иқтидори шабонарузии номиналии тавлиди ях, кг		
1.11	Таркиби нуқра, г		
Тавзеҳ - Ташҳиси мушаххасоти техники дар озмоишгоҳҳои маҳсуси мучахҳаз аз руи методҳои муайян гузаронида мешавад.			



Расми 4 – Нақшаи партоби оби яхшудаи яхдон

**Ҷадвали 2 – Комплекси**

№	НОМ	Микдор, дона.
2.1	Зарфи сабзабот ва мев <sup>1</sup>	Nomlarga mos parametrlar kafolat kartasida ko'rsatilgan
2.2	Рафи обгина (поёни) <sup>2</sup>	
2.3	Рафи обгин <sup>2</sup>	
2.4	рафи камераи сармодон	
2.5	Тақягоҳи пушт	
2.6	Зарфи сарлушдор	
2.7	Маҳдудқунанда (хурд)	
2.8	Рафи монеави <sup>3</sup>	
2.9	Маҳдудқунанда (калон)	
2.10	Моне <sup>4</sup>	
2.11	Колаби таҳияи ях	
2.12	Тухмодон	
2.13	Мила	
<sup>1</sup> Барои ниғаҳдории маводи гизои ва раванҳои мавриди қорқарди ҳарорати қарор гирифта, пешбини нашудаанд. <sup>2</sup> Ҳадди максималии бор зимни тақсими баробар 20 кг. <sup>3</sup> Ҳадди максималии боргири ҳангоми тақсими баробар 2 кг. <sup>4</sup> Ҳадди максималии бор ҳангоми тақсими баробар 5 кг.		

ATLANT	Ийтидори яхқунонии: Номиналии чараён: Номиналии барқ:
Ишораи навъ ва иҷрои маҳсулот	Пастарин истифодаи бува Хладагент: R600a / кафққунанда: C-Pentane
Дараҷаи ҳароратии маҳсулот	Вазни маводи хладагента:
Ҳуччати меъёри	Истеъсол шудааст дар Жумбурии Беларусия
Нишони сертификатсионӣ	ҶПА "АТЛАНТ", Хиёбони Победителей, 61, шаҳри Минск

Расми 5 – Ҷадвал



## ТОНДУРГУЧ ЖАНА МУЗДАТКЫЧ

**МХМ-2808-XX КШД-263/53**

**МХМ-2819-XX КШД-310/70**

**МХМ-2826-XX КШД-293/53**

**МХМ-2835-XX КШД-280/70**



P501

003

001

1003

### 1 МУЗДАТКЫЧТЫН МУНОЗДОМОСУ

**1.1** Муздаткыч момо-жемиштерди сактоо жана муздатуу учун колдонулат; ошондой эле 1 суротундо корсотулгондой эле жемиштерди узак убакыт ичинде тондуруу учун жана тондургуч камерасында тамак-аш жана башка нерселер учун колдонулуп, иштетилуучу муздарды даярдоо учун кызмат аткарат.

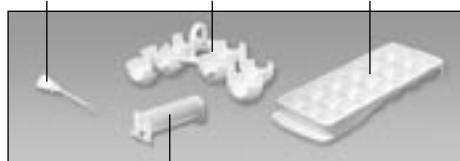
**1.2** Муздаткычты айлана чойро плюс 10 °C дан 38 °C болгонго чейинки температурада гана колдонуу зарыл.

**1.3** Жалпы муздаткыч сакталуучу жана колдонулуучу жай габарит размерлерине карап тандалат, ал эми 2 миллиметр менен корсотулгон суротундо корсотулгон. Муздаткыч ичиндеги комплектацияларды кенири жол менен алуу учун муздаткыч эшигин 90° бурчуна ачылыш керек.

**1.4** Температура озгортуучу орган катары 3 суротто корсотулгондой температураны жонго салуучу ролик (мындан кийин ролик) эсептелет, ал муздаткыч маскасынын астында орнотулган. Ролик кош багытта айланат: саат жебе багытында жана ага тескери, жана ошондой эле цифралуу болукторго ээ. «1» Болугу муздаткычтагы эн жогорку температураны (эн томонку салкындатуу) билдирет, «7» болугу муздаткычтагы — эн томонку (эн бийик салкындатуу) болгон температурага туура келет. Ролик болугун температураны жонго салуучу корсоткучтун астында орнотунуз.



тазалоочу ерш жумуртка салгыч муз учун форма



арткы тироогуч

I — муздаткыч камерасы;

II — тондургуч болмосу:

«а» — сактоо зонасы;

«б» — муздатуу жана сактоо зонасы

Сурот 1 — Муздаткыч жана анын комплектациясы

### 2 МУЗДАТКЫЧТЫ КОЛДОНУУ

#### 2.1 БИРИНЧИ ИШТЕТУУ

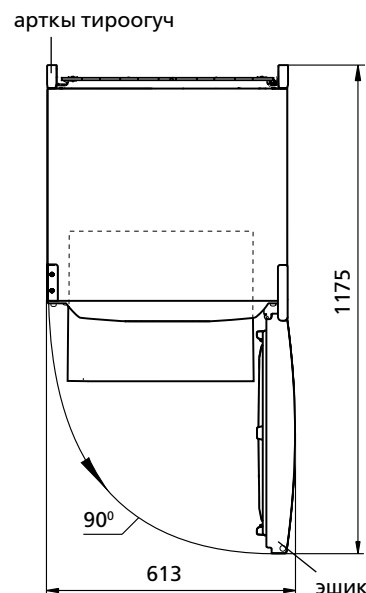
Муздаткычты электр ток булагына туташтырыңыз: ток шнур вилкасын розеткага улаңыз.

Муздаткыч эшигин ачыңыз. Биринчи жолу иштеткенде, 3 суротто корсотулгондой бурагычты «3» же «4» болугуно туура кылып коюу сунуш кылынат. Андан сон эшикти жабыңыз.

Керек учурда ролик жардамында температураны озгортсонуз болот. Эгер жөнгө салынгандан кийин же колдонуу шарттары өзгөргөндөн кийин компрессор тынымсыз иштей баштаса, роликты жылулук жөнгө салгычы чык эткенге чейин сандык бөлүүлөрдүн азайуу тарабына айландыруу зарыл. Температураны жонго салгандан кийин, муздаткычта тандалган температура автоматтык турдо сакталат да, иштей баштайт.

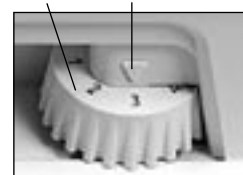
#### 2.2 АВТОМАТТЫК ТУРДО ЭРИТУУ СИСТЕМАСЫ

**2.2.1** Муздаткычта автоматтык турдо эриткич системасы каралган. Башкача айтканда муздаткыч артындагы пайда болгон кыроо, кезектуу турдо иштеп жаткан компрессор очкондон кийин эрий баштайт, жана суу тамчыларына айланат. Суу тамчылары 4 суротто корсотулгондой тешичке аркылуу лотоко тамып, копрессордогу тутукчогу тамчылайт жана бууга айланат.



Сурот 2 — Муздаткыч (устунон корунушу)

ролик корсоткуч



Сурот 3 — Температура озгортуу

Лоток тешикчесине тазалоочу ерш коюлган, ал тешикчеге кир толунун алдын ала сактайт.

**2.2.2** Регулярдуу турдо же ар тез-тез лотоктун тазалыгын текшерип турунуз (3 айда 1 бир иреттен кем эмес кылып) жана андагы суунун жоктугуна конул буруп туруу зарыл.

Лотоко жыйылып толгон суу, анын тогуу системасына кир толгонун билдирет. Суу тоскоолсуз тутукчогу тамуу учун, тазалоо учун ерш колдонуп лотоктогу тешикчени тазаланыз, суу тоскоолсуз идишчеге тамуусу учун, андан кийин ершти тазалап жууп, 4 суроттогудой кылып жайына орнотунуз.

**ТҮЮ САЛЫНАТ!** Муздаткычтын суу толуу системасы кирдеген учурда колдонуу. 4 суротко ылайык муздаткычтын тор жагында же тубундо пайда болгон суу ички шкафага же муздаткычтын сырткы шкафына кирсе, муздаткыч элементтеринин агрегатына залака келтириши мумкун, жана ошондой эле ысыктык болуп чыгып, шкафтарда жарака пайда кылып, муздаткычтын шкафын иштен чыгарат.

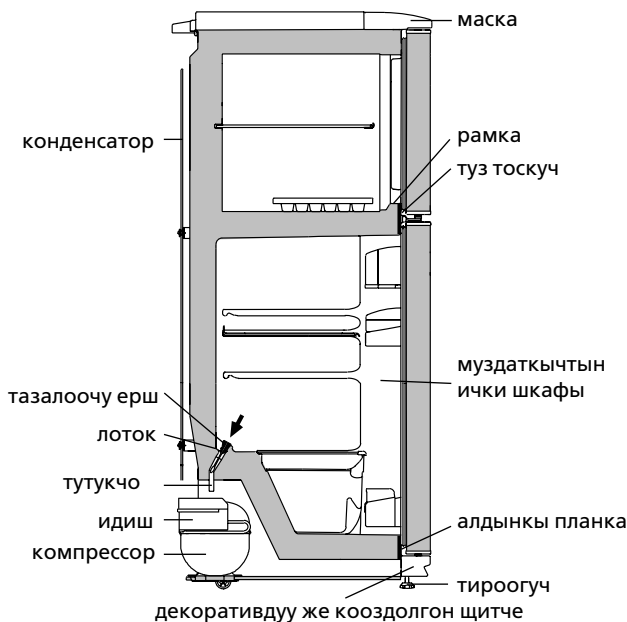
**2.3 ТОНДУРГУЧТУ ЭРИТУУ ЖАНА ТАЗАЛОО**

Тондургучту ээритуу учурунда ичиндеги топтолгон сууну, женил синируучу кездемелер менен кар эриген сайын синдирип туруу зарыл, сон камераны кургаганга чейин аарчуу зарыл.

**ЭСКЕРТУУ!** Тондургучту ээритуу жана тазалоо учурунда суу агып кетпей тургандай кылып аракет кылыңыз, себеби ал тондургучтан аккан суу сыртка тогулуп 4 суротто корсотулгон ички шкафтын планкасына жатып турган жерине тийсе, тондургучту сырткы шкафына коррозия алып келиши мумкун жана анын агрегаттарына дагы, жана жылуулук сактоо каптоосун бузуп, шкафтарда жаракаларды пайда кылып тондургуч шкафтарыны иштен чыгаруусу мумкун.

**2.4 МУЗДАТКЫЧТЫ ОЧУРУУ**

Муздаткычты очуруу учун анын вилкасын розеткадан ажыратуу керек.



Сурот 4 – Муздаткычтан аккан суунун схемасы

**3 ТЕХНИКАЛЫК МУНОЗДОМОСУ ЖАНА КОМПЛЕКТАЦИЯСЫ**

**3.1** Техникалык муноздомо жана анын комплектациясы 1 жана 2 таблицада корсотулгон.

**3.2** Буюмдун таблицасында техникалык муноздомолору орус тилинде корсотулгон. 5 суротундо корсотулгон муноздомо аталыштарын, буюмдагы таблицада корсотулгон аталыштары менен салыштырып коруу зарыл.

**Табличкасы 1 – Техникалык муноздомо**

№	АТАЛЫШЫ	Модели	
1.1	Жалпы колому, дм <sup>3</sup>	Муноздомого жооптор гарантия баракчасында корсотулгон	
1.2	Полкалардын азык-заттарды сактоочу жалпы аянтчасы, м <sup>2</sup>		
1.3	Габарит размерлери, мм		бийиктиги
			туурасы
			чукурлугу
1.4	Таза массасы, кг, коп эмес		
1.5	Тондургучта тондурулган продуктуларды сактоо температурасы, °С, коп эмес		
1.6	Жаны продуктуларды сактоо температурасы, °С		
1.7	Тондургучтагы жаны прдуктуларды сактоо режиминдеги температура, °С, коп эмес		
1.8	Тондургучтагы кобойучуу температуранын номиналдуу убактысы минус 18 минус 9 °Сга чейин (айлана-чойронуну температурасы плюс 25 °С болгондо) токту очургондо, саат менен		
1.9	Номиналдуу турдо муздаткыч кубатуулугу айлана-чойродогу температура плюс 25 °С болгондо, кг/24 саат ичинде		
1.10	Номиналдуу турдо 24 саат ичинде муузду чыгаруусу, кг		
1.11	Кумуштун олчому, г		
Эскертуу - Техникалык муноздомолорду аныктоо атайын жабдылган лабораторияларда жана белгилуу методикалар менен аткарылат.			

**Табличкасы 2 – Комплектациясы**

№	АТАЛЫШЫ	Саны, шт.
2.1	Момо жемиш жана жашылчалар учун идиш <sup>1</sup>	Муноздомого жооптор гарантия баракчасында корсотулгон
2.2	Айнек полкасы (томонку) <sup>2</sup>	
2.3	Айнек полкасы <sup>2</sup>	
2.4	тондуруучу камеранын полкасы	
2.5	Арткы тироогуч	
2.6	Капкактуу идиш	
2.7	Чектоогуч (кичинекей)	
2.8	Тоскуч-полк <sup>3</sup>	
2.9	Чектоогуч (чон)	
2.10	Тоскуч <sup>4</sup>	
2.11	Муз учун форма	
2.12	Жумуртка салгыч	
2.13	Тазалоочу ерш	
<sup>1</sup> Кайнатуу же жылытуу процедурасынан откорулгон май жана продуктуларды сактоого тую салынат.		
<sup>2</sup> Тегиз кылып салынган продуктулардын эн жогорку салмагы 20 кгдан отпошу зарыл.		
<sup>3</sup> Тегиз кылып салынган продуктулардын эн жогорку салмагы 2 кгдан отпошу зарыл.		
<sup>4</sup> Тегиз кылып салынган продуктулардын эн жогорку салмагы 5 кгдан отпошу зарыл.		

ATLANT	Азык-тулукторду муздатуу:
Үлгүнүн белгиленishi жана буюмдун аткарылышы	Жалпы ток:
	Жалпы кубаттуулук
	Nominal iste`molchilik quvvati:
	Хладагенти: R600a/Кобуктондургуч: C-Pentane
	Хладагент салмагы:
Буюмдун климаттык классы	Беларусия Республикасында жасалган
Нормативдик документ	"АТЛАНТ" ЖАК, Минск ш., Победителей көч., 61
Тастыктоо белгилери	

Сурот 5 – Табличкасы