



Инструкция по эксплуатации

Quality, Design and Innovation



[home.liebherr.com/fridge-manuals](http://home.liebherr.com/fridge-manuals)

# LIEBHERR

# Содержание

<b>1</b>	<b>Основные отличительные особенности устройства.....</b>	<b>3</b>
1.1	Комплект поставки.....	3
1.2	Обзор устройства и оснащения.....	3
1.3	SmartDevice.....	3
1.4	Область применения устройства.....	4
1.5	Декларация соответствия.....	4
1.6	Материалы SVHC согласно регламенту REACH.....	4
1.7	База данных EPREL.....	4
<b>2</b>	<b>Общие указания по безопасности.....</b>	<b>5</b>
<b>3</b>	<b>Принцип функционирования Touch &amp; Swipe-дисплея.....</b>	<b>6</b>
3.1	Навигация и пояснение к символам.....	6
3.2	Меню.....	7
3.3	Спящий режим.....	7
<b>4</b>	<b>Ввод в работу.....</b>	<b>7</b>
4.1	Включение устройства (первый ввод в эксплуатацию).....	7
<b>5</b>	<b>Хранение.....</b>	<b>8</b>
5.1	Указания по хранению.....	8
5.2	Морозильная камера.....	8
5.3	Сроки хранения.....	9
<b>6</b>	<b>Экономия электроэнергии.....</b>	<b>9</b>
<b>7</b>	<b>Управление.....</b>	<b>9</b>
7.1	Элементы управления и индикации.....	9
7.1.1	Индикация состояния.....	9
7.1.2	Символы индикации.....	10
7.2	Функции устройства.....	10
7.2.1	Указания по функциям устройства.....	10
	Включение и выключение устройства.....	10
	Беспроводная локальная сеть.....	10
	Температура.....	11
	Единица измерения температуры.....	12
	SuperFrost.....	12
	Запуск цикла разморозки.....	12
	PartyMode .....	13
	SabbathMode.....	13
	EnergySaver .....	14
	Яркость дисплея.....	14
	Сигнал открытой двери.....	15
	Блокировка ввода.....	15
	Язык.....	15
	Сведения об устройстве.....	16
	Программное обеспечение.....	16



Демо-режим..... 16



Сброс на заводские настройки..... 17



7.3	Сообщения.....	17
7.3.1	Обзор предупреждений.....	17
7.3.2	Устранение предупреждений.....	18
7.3.3	Обзор напоминаний.....	18



<b>8</b>	<b>Оснащение.....</b>	<b>19</b>
8.1	Выдвижные ящики.....	19
8.2	Стеклянные пластины.....	19
8.3	VarioSpace.....	20
8.4	Аккумулятор холода.....	20
8.5	Ванночка для кубиков льда с крышкой.....	21



<b>9</b>	<b>Уход.....</b>	<b>21</b>
9.1	Разборка/сборка выдвижных систем.....	21
9.2	Размораживание устройства.....	22
9.3	Чистка устройства.....	22



<b>10</b>	<b>Поддержка клиентов.....</b>	<b>23</b>
10.1	Технические данные.....	23
10.2	Рабочие шумы.....	23
10.3	Техническая неисправность.....	23
10.4	Сервисная служба.....	25
10.5	Заводская табличка.....	25



**11 Отключение..... 25**



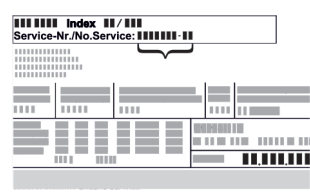



<b>12</b>	<b>Утилизация.....</b>	<b>25</b>
12.1	Подготовка устройства к утилизации.....	25
12.2	Экологичная утилизация устройства.....	25






**13 Информация об изготовителе..... 26**

Изготовитель постоянно работает над дальнейшим развитием всех типов и моделей. Поэтому мы рассчитываем на понимание в том, что мы оставляем за собой право изменять форму, оборудование и технику.

Символ	Расшифровка
	<p><b>Прочтите руководство</b></p> <p>Чтобы познакомиться со всеми полезными возможностями данного нового устройства, пожалуйста, прочитайте внимательно указания в этом руководстве.</p>
	<p><b>Дополнительную информацию см. в Интернете</b></p> <p>Цифровое руководство с дополнительной информацией на других языках можно посмотреть в Интернете, отсканировав QR-код на внешней стороне данного руководства или введя сервисный номер на странице <a href="http://home.liebherr.com/fridge-manuals">home.liebherr.com/fridge-manuals</a>.</p> <p>Сервисный номер указан на заводской табличке:</p>  <p style="text-align: center;">Fig. Примерное отображение</p>
	<p><b>Проверьте устройство</b></p> <p>Проверить все детали на повреждения при транспортировке. В случае замечаний обратитесь к своему дилеру или в сервисную службу.</p>

# Основные отличительные особенности устройства

Символ	Расшифровка
	<b>Отклонения</b> Данное руководство действительно для множества моделей, поэтому для конкретной модели возможны некоторые отклонения. Разделы, относящиеся только к определенным устройствам, помечены знаком "звездочка" (*).
	<b>Указания к действиям и результаты действий</b> Указания к действиям обозначены знаком ►. Результаты действий обозначены знаком ▷.
	<b>Видеоролики</b> Видеоролики об устройствах доступны на YouTube-канале компании Liebherr-Hausgeräte.

Данная инструкция по эксплуатации действует для:

IFN..i	35.. / 39..
SIFN..i	39.. / 41.. / 45.. / 51..

## Указание

Если в обозначении устройства содержится N, то речь идет об устройстве с системой NoFrost.

## 1 Основные отличительные особенности устройства

### 1.1 Комплект поставки

Проверьте все детали на повреждение при транспортировке. В случае наличия претензий обратитесь к дилеру или в сервисную службу. (см. 10.4 Сервисная служба)

Поставка состоит из следующих частей:

- Встраиваемая техника
- Оснащение (в зависимости от модели)
- Монтажный материал (в зависимости от модели)
- «Quick Start Guide»
- «Installation Guide»
- Сервисная брошюра

### 1.2 Обзор устройства и оснащения

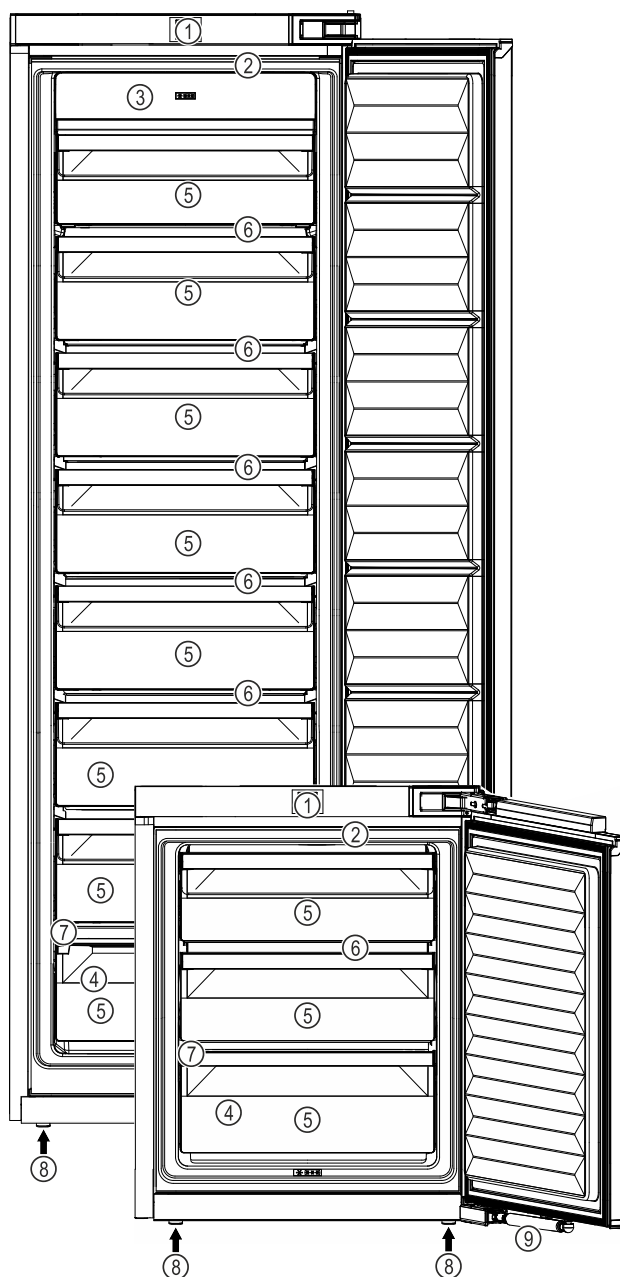


Fig. 1 Примерное изображение

- |   |                                |
|---|--------------------------------|
| (1) Элементы управления                           | (6) VarioSpace                 |
| (2) Внутреннее светодиодное освещение             | (7) Заводская табличка         |
| (3) NoFrost                                       | (8) Регулируемые опоры         |
| (4) Поднос для замораживания, аккумуляторы холода | (9) Амортизатор закрытия двери |
| (5) Выдвижные ящики                               |                                |

## Указание

► Полки для хранения, выдвижные ящики или корзины в состоянии поставки расположены для оптимального энергосбережения. Однако изменение расположения вставных элементов, например, полок в холодильной камере, в рамках предусмотренных вариантов не влияет на потребление электроэнергии.

### 1.3 SmartDevice

SmartDevice – это решение по подключению вашего морозильного отделения к сети.

# Основные отличительные особенности устройства

Если ваше устройство поддерживает SmartDevice или подготовлено для этого, то можно быстро и просто подключить его к вашей беспроводной локальной сети. С помощью приложения SmartDevice можно обслуживать ваше устройство с мобильного оконечного устройства. Приложение SmartDevice предоставляет в распоряжение дополнительные функции и возможности настройки.

Устройство, поддерживающее SmartDevice: Ваше устройство поддерживает SmartDevice. Чтобы иметь возможность подключить ваше устройство по беспроводной локальной сети, необходимо скачать приложение SmartDevice.



Дополнительные сведения SmartDevice: [smartdevice.liebherr.com](http://smartdevice.liebherr.com)

Скачивание приложения SmartDevice:



После установки и конфигурирования приложения SmartDevice можно с помощью приложения SmartDevice и функции устройства WLAN (см. Беспроводная локальная сеть) подключить ваше устройство к беспроводной локальной сети.

## Указание

В следующих странах функция SmartDevice недоступна: Россия, Беларусь, Казахстан.

## 1.4 Область применения устройства

### Применение по назначению

Данное устройство предназначено исключительно для охлаждения пищевых продуктов в домашних условиях или условиях, близких к домашним. Сюда относятся, например, следующее использование:

- на кухнях частных лиц, в столовых,
- в частных пансионатах, отелях, мотелях и других местах проживания,
- при обеспечении готовым питанием и аналогичных услугах оптовой торговли.

Все другие виды применения являются недопустимыми.

### Предсказуемое ненадлежащее использование

Следующее использование запрещается в явном виде:

- Хранение и охлаждение медикаментов, плазмы крови, лабораторных препаратов или аналогичных веществ и продуктов,

лежащих в основе директивы по медицинской продукции 2007/47/EG

- Использование во взрывоопасных зонах.

Неправильное использование устройства может привести к повреждению хранящихся изделий или к их порче.

### Климатические классы

Устройство предназначено для эксплуатации в ограниченном диапазоне температуры окружающей среды в зависимости от климатического класса. Климатический класс, соответствующий данному устройству, указан на заводской табличке.

## Указание

- Для обеспечения безупречной работы соблюдать заданную температуру окружающей среды.

Климатический класс	для температуры окружающего воздуха
SN	от 10 °C до 32 °C
N	от 16 °C до 32 °C
ST	от 16 °C до 38 °C
T	от 16 °C до 43 °C
SN-ST	от 10 °C до 38 °C
SN-T	от 10 °C до 43 °C

## 1.5 Декларация соответствия

Контур хладагента проверен на герметичность. Устройство в установленном состоянии отвечает применимым требованиям по технике безопасности и соответствующим директивам.

Для рынка ЕС: Устройство соответствует требованиям директивы 2014/53/EU.

Для рынка GB: Устройство соответствует требованиям Radio Equipment Regulations 2017 SI 2017 No. 1206.

Полный текст декларации соответствия ЕС доступен по следующему интернет-адресу: [www.liebherr.com](http://www.liebherr.com)

## 1.6 Материалы SVHC согласно регламенту REACH

По приведенной ниже ссылке можно проверить, содержит ли ваше устройство материалы SVHC согласно регламенту REACH: [home.liebherr.com/de/deu/de/liebherr-erleben/nachhaltigkeit/umwelt/scip/scip.html](http://home.liebherr.com/de/deu/de/liebherr-erleben/nachhaltigkeit/umwelt/scip/scip.html)

## 1.7 База данных EPREL

С 1 марта 2021 года информацию о маркировке класса энергопотребления и требованиях по экологическому проектированию электропотребляющей продукции можно найти в Европейской базе данных для продукции, подлежащей энергетической маркировке (EPREL). Эту базу данных можно открыть по ссылке <https://eprel.ec.europa.eu/>. Здесь нужно ввести идентифи-

катор модели. Данные об идентификаторе модели см. на заводской табличке.

### 2 Общие указания по безопасности

Тщательно храните данную инструкцию по применению, чтобы в любой момент иметь возможность к ней обратиться.

При передаче устройства вручите следующему владельцу также и инструкцию по применению.

Для надлежащего и безопасного использования устройства тщательно прочтите данную инструкцию по применению перед началом использования устройства. Всегда следуйте содержащимся в ней инструкциям, указаниям по технике безопасности и предупредительным указаниям. Они важны для надежной и безупречной установки и эксплуатации устройства.

#### Опасности для пользователя:

- Дети, как и лица с ограниченными физическими, сенсорными или умственными способностями, а также не имеющие достаточного опыта или знаний, могут пользоваться устройством только в том случае, если они находятся под присмотром или прошли инструктаж по безопасному использованию устройства и понимают возможные опасности. Детям запрещается играть с устройством. Детям запрещается выполнять очистку и техническое обслуживание, если они находятся без присмотра. Дети возрастом 3-8 лет могут загружать и выгружать устройство. Детей возрастом до 3 лет следует удерживать подальше от устройства, если они не находятся под постоянным присмотром.
- К розетке должен быть обеспечен легкий доступ, чтобы в случае аварии устройство можно было легко отключить от сети. Она должна находиться за областью обратной стороны устройства.
- При отключении от сети всегда беритесь за вилку. Не тяните за кабель.
- В случае неисправности извлеките вилку из розетки или выключите предохранитель.
- Не допускайте повреждения сетевого кабеля. Не используйте устройство с поврежденным сетевым кабелем.
- Ремонтные работы и вмешательства в устройство разрешается выполнять

только сервисной службе или другим прошедшим соответствующее обучение специалистам.

- Устанавливайте, подключайте и утилизируйте устройство только в соответствии с указаниями руководства по эксплуатации.
- Эксплуатация устройства разрешается только во встроеном состоянии.

#### Опасность пожара

- Содержащийся в устройстве хладагент (данные на заводской табличке) не опасен для окружающей среды, но является горючим материалом. Вытекающий хладагент может загореться.
    - Не допускайте повреждения трубопроводов контура хладагента.
    - Не пользуйтесь внутри устройства источником искр.
    - Внутри устройства не пользуйтесь электрическими приборами (например, устройства для очистки паром, нагревательные приборы, устройства для приготовления мороженого и т.д.).
    - Если хладагент вытекает: удалите с места утечки источники открытого огня или искр. Хорошо проветрите помещение. Обратитесь в сервисную службу
  - Не храните в устройстве взрывоопасные вещества или аэрозольные баллончики с горючими газообразующими средствами, такими как, например, пропан, бутан, пентан и т.д. Соответствующие аэрозольные баллончики можно распознать по надпечатке со сведениями о содержимом или по значку пламени. Случайно выделившиеся газы могут воспламениться при контакте с электрическими узлами.
  - Запрещается ставить вблизи устройства горящие свечи, лампы и другие предметы с открытым пламенем, чтобы не вызвать возгорание устройства.
  - Алкогольные напитки и другие емкости, содержащие спирт, храните только плотно закрытыми. Случайно вылившийся спирт может воспламениться при контакте с электрическими узлами.
- #### Опасность падения и опрокидывания:
- Не используйте основание устройства, выдвижные ящики, двери и т.п. в качестве подножки или опоры. Это особенно касается детей.

# Принцип функционирования Touch & Swipe-дисплея

## Опасность пищевого отравления:

- Не употребляйте продукты с превышенным сроком хранения.

## Опасность обморожения, онемения и появления болезненных ощущений:

- Избегайте продолжительного контакта кожи с холодными поверхностями или охлажденными / замороженными продуктами, либо примите меры защиты, например, наденьте перчатки.

## Опасность получения травм и повреждений:

- Горячий пар может нанести вред здоровью. Для оттаивания запрещено использовать электроприборы с нагревательными элементами или подачей пара, открытое пламя или аэрозоли для стимулирования оттаивания.
- Не удалять лет с помощью острых предметов.

## Опасность заземления:

- При открытии и закрытии двери не касайтесь дверных петель. Можно защемить пальцы.

## Символы на приборе:



символ может находиться на компрессоре. Он относится к маслу в компрессоре и указывает на следующую опасность: проглатывание и попадание в дыхательные пути может привести к смертельному исходу. Данное указание имеет значение только для утилизации. В обычном режиме работы опасность отсутствует.



Символ находится на компрессоре и обозначает опасность от пожароопасных веществ. Не удаляйте наклейку.



Эта или аналогичная наклейка может располагаться на обратной стороне устройства. На ней указано, что в двери и/или корпусе находятся вакуумные изоляционные панели (VIP) или перлитовые панели. Данное указание имеет значение только для утилизации. Не удаляйте наклейку.

## Соблюдайте предупредительные указания и другие специальные указания других глав:

	ОПАСНОСТЬ	обозначает непосредственную опасную ситуацию, которая, если не будет устранена, приведет к смерти или тяжелым травмам.
	ПРЕДУПРЕЖДЕНИЕ	обозначает опасную ситуацию, которая, если не будет устранена, может привести к смерти или тяжелой травме.

	ОСТОРОЖНО	обозначает опасную ситуацию, которая, если не будет устранена, может привести к травмам легкой или средней тяжести.
	ВНИМАНИЕ	обозначает опасную ситуацию, которая, если не будет устранена, может привести к повреждению имущества.
	Указание	обозначает полезные указания и советы.

## 3 Принцип функционирования Touch & Swipe-дисплея

Управление вашим устройством осуществляется через Touch & Swipe-дисплей. При помощи Touch & Swipe-дисплея (далее именуемого «дисплей») производится выбор функций устройства посредством нажатия на кнопки или смахивания. Если в течение 10 секунд на дисплее не выполняется никаких действий, индикация либо возвращается в меню более высокого уровня, либо напрямую к индикации статуса.

### 3.1 Навигация и пояснение к символам

На изображениях используются различные символы для навигации по дисплею. Таблица ниже описывает данные символы.

Символ	Описание
	<b>Краткое касание дисплея:</b> Активация / деактивация функции. Подтверждение выбора. Открытие подменю.
	<b>Касание дисплея в течение указанного времени (например, 3 секунды):</b> Активация / деактивация функции или значения.
	<b>Смахивание по экрану вправо или влево:</b> Навигация по меню.
	<b>Краткое касание символа «Назад»:</b> Переход на один уровень меню назад.
	<b>Касание символа «Назад» в течение 3 секунд:</b> Возврат к индикации статуса.
	<b>Стрелка с часами:</b> Следующая индикация на дисплее появляется по истечении более чем 10 секунд.
	<b>Стрелка с указанием времени:</b> Следующая индикация на дисплее появляется по истечении указанного времени.

Символ	Описание
	<b>Символ «Открыть меню настроек»:</b> Перейти к меню настроек и открыть его. Если требуется: Навигация по меню настроек до нужной функции. (см. 3.2.1 Открыть меню настроек)
	<b>Открыть символ «Расширенное меню»:</b> Перейти к расширенному меню и открыть его. Если требуется: Навигация по расширенному меню до нужной функции. (см. 3.2.2 Открытие расширенного меню)
Отсутствие каких-либо действий в течение 10 секунд	Если в течение 10 секунд на дисплее не выполняется никаких действий, индикация либо возвращается в меню более высокого уровня, либо напрямую к индикации статуса.
Открыть дверь и снова ее закрыть.	Если вы откроете дверь и сразу же снова ее закроете, то индикация напрямую вернется к индикации статуса.

Примечание: Рисунки на дисплее представлены с английскими понятиями.

## 3.2 Меню

Функции устройства разделены по различным меню:

Меню	Описание
Главное меню	При включении устройства вы автоматически окажетесь в главном меню. Отсюда можно выполнить навигацию к наиболее важным функциям устройства, в меню настроек и в расширенное меню.
 Меню настроек	Меню настроек содержит другие функции для настройки вашего устройства.
Расширенное меню	Расширенное меню содержит специальные функции для настройки вашего устройства. Доступ к расширенному меню защищен числовым кодом <b>151</b> .

### 3.2.1 Открыть меню настроек

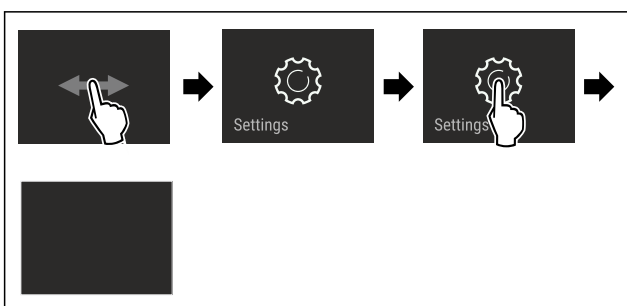


Fig. 2 Примерное изображение

- ▶ Выполните действия, как показано на рисунке.
- ▷ Меню настроек открыто.
- ▶ Если требуется: Выполните навигацию до нужной функции.

### 3.2.2 Открытие расширенного меню



Fig. 3

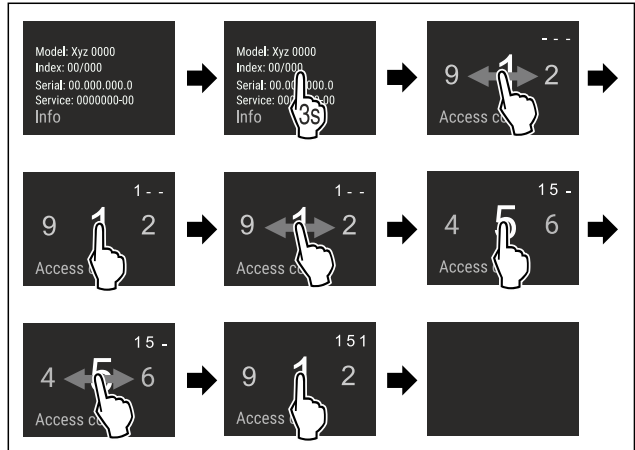


Fig. 4 Примерное изображение, доступ при помощи числового кода **151**

- ▶ Выполните действия, как показано на рисунке.
- ▷ Расширенное меню открыто.
- ▶ Если требуется: Выполните навигацию до нужной функции.

## 3.3 Спящий режим

Если вы не касаетесь дисплея в течение 1 минуты, то он переходит в спящий режим. В спящем режиме яркость индикации приглушена.

### 3.3.1 Завершить спящий режим

- ▶ Кратко коснитесь дисплея пальцем.
- ▷ Спящий режим завершен.

## 4 Ввод в работу

### 4.1 Включение устройства (первый ввод в эксплуатацию)

Убедитесь, что выполнены следующие исходные условия:

- Устройство встроено и подсоединено согласно инструкции по монтажу.
- Все клейкие ленты, клейкие и защитные пленки, а также транспортные крепления в и на устройстве удалены.
- Все рекламные вкладки удалены из выдвижных ящиков.
- Принцип функционирования Touch & Swipe-дисплея известен. (см. 3 Принцип функционирования Touch & Swipe-дисплея)

**Включите устройство через Touch & Swipe-дисплей:**

- ▶ Если дисплей находится в спящем режиме: кратко коснитесь дисплея.
- ▶ Выполните действия, как показано на рисунке.

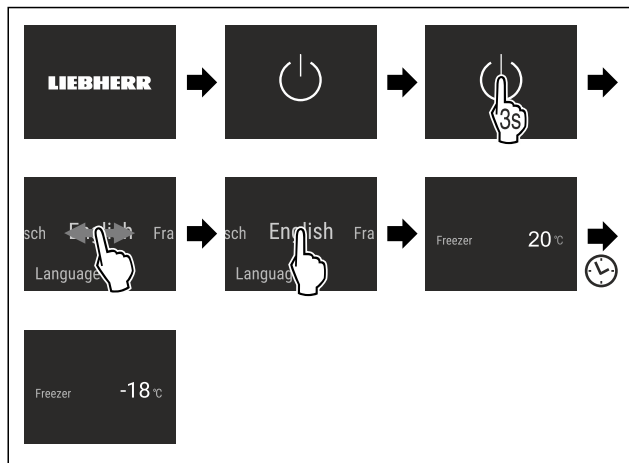


Fig. 5 Примерное изображение

- ▷ Появляется индикация статуса.
- ▷ Устройство охлаждает до заданной на заводе-изготовителе целевой температуры.
- ▷ Устройство запускается в демо-режиме (появляется индикация статуса с DEMO): Когда устройство запускается в демо-режиме, можно деактивировать демо-режим в течение следующих 5 минут. (см. Демо-режим)

#### Дополнительная информация:

- Введите SmartDevice в эксплуатацию. (см. 1.3 SmartDevice) и (см. Беспроводная локальная сеть)

#### Указание

Рекомендации производителя:

- ▶ **Замораживаемые продукты** закладываются при температуре -18 °C или ниже.
- ▶ Учитывайте указания по хранению. (см. 5.1 Указания по хранению)

#### Указание

Принадлежности можно получить в магазине Liebherr-Hausgeräte по ссылке [home.liebherr.com/shop/de/deu/zubehor.html](http://home.liebherr.com/shop/de/deu/zubehor.html).

## 5 Хранение

### 5.1 Указания по хранению



#### ПРЕДУПРЕЖДЕНИЕ

Опасность пожара

- ▶ В области хранения продуктов запрещается использовать электрические приборы, на которые отсутствует прямая рекомендация изготовителя.

#### Указание

При недостаточной вентиляции потребление электроэнергии повышается, и производительность охлаждения снижается.

- ▶ Вентиляционная щель всегда должна оставаться свободной.

Учитывайте следующие предписания по хранению:

- Хорошо упаковывайте пищевые продукты.
- Сырое мясо или сырую рыбу упаковывайте в чистые, закрытые емкости. Таким образом вы предотвратите касание мясом или рыбой других пищевых продуктов или стекание на них.

- Храните пищевые продукты на расстоянии, чтобы воздух мог хорошо циркулировать.
- Храните пищевые продукты в соответствии с данными на упаковке.
- Всегда учитывайте минимальный срок годности, указанный на упаковке.

#### Указание

Несоблюдение этих норм может привести к порче пищевых продуктов.

## 5.2 Морозильная камера

Здесь поддерживается сухой морозный климат для хранения при -18 °C. Морозный климат подходит для хранения свежемороженых и просто замороженных продуктов в течение нескольких месяцев, для приготовления кубиков льда или замораживания свежих пищевых продуктов.

### 5.2.1 Замораживание продуктов

#### Объем замораживания

Можно в течение 24 часов заморозить столько свежих пищевых продуктов, сколько указано на заводской табличке (см. 10.5 Заводская табличка) у значка «Производительность по замораживанию ... кг/24 ч».

Для того, чтобы продукты быстро полностью промерзли, не кладите в упаковку больше следующего количества:

- фрукты и овощи до 1 кг
- мясо до 2,5 кг

#### Замораживание пищевых продуктов при помощи SuperFrost

В зависимости от объема замораживания вы можете перед замораживанием активировать SuperFrost, чтобы установить более низкие температуры замораживания. (см. SuperFrost)

- ▶ Активируйте SuperFrost, если замораживаемый объем превышает прибл. 2 кг.

Момент времени, в который производится активация SuperFrost зависит от объема замораживания:

Объем замораживания	Момент времени для активации SuperFrost
Малый объем замораживания	Активируйте SuperFrost примерно за 6 часов до замораживания. Когда устройство автоматически деактивирует SuperFrost, рассортируйте пищевые продукты.
Максимальный объем замораживания	Активируйте SuperFrost примерно за 24 часов до замораживания. Когда устройство автоматически деактивирует SuperFrost, рассортируйте пищевые продукты.

#### Сортировка пищевых продуктов



#### ОСТОРОЖНО

Опасность травмирования осколками стекла!

Бутылки и банки с напитками при заморозке могут взорваться. Это в частности относится к газированным напиткам.

- ▶ Замораживайте бутылки и банки с напитками только при активации функции BottleTimer в приложении SmartDevice.



Высота устройства < 1220 мм	
Объем замораживания	Сортировка пищевых продуктов
Малый объем замораживания	Распределяйте пищевые продукты в упаковке по всем выдвижным ящикам. По возможности распределяйте пищевые продукты сзади в выдвижном ящике поближе к задней стенке.
Максимальный объем замораживания	Распределяйте пищевые продукты в упаковке по всем выдвижным ящикам. По возможности распределяйте пищевые продукты сзади в выдвижном ящике поближе к задней стенке.

Высота устройства ≥ 1220 мм	
Объем замораживания	Сортировка пищевых продуктов
Малый объем замораживания	Распределяйте пищевые продукты в упаковке по всем выдвижным ящикам, но не размещайте пищевые продукты в самом верхнем выдвижном ящике.
Максимальный объем замораживания	Распределяйте пищевые продукты в упаковке по всем выдвижным ящикам. По возможности распределяйте пищевые продукты сзади в выдвижном ящике поближе к задней стенке.

## 5.2.2 Размораживание пищевых продуктов



### ПРЕДУПРЕЖДЕНИЕ

Опасность пищевого отравления!

- ▶ Размороженные продукты не замораживайте снова.
- ▶ Размороженные продукты подлежат немедленной переработке.

Пищевые продукты можно размораживать различными способами:

- в охлаждающем устройстве
- в микроволновой печи
- в духовке/в аэрогриле
- при комнатной температуре
- ▶ Вынимайте только такое количество пищевых продуктов, которое требуется.

## 5.2.3 Поднос для замораживания

С помощью подноса можно замораживать ягоды, травы, овощи и другие мелкие продукты так, чтобы они не смерзались. Замороженные продукты практически сохраняют свою форму, в дальнейшем легче делить их на порции.

Кроме того, на подносе для замораживания могут быть размещены аккумуляторы холода так, что они будут занимать мало места.

- ▶ Распределять пищевые продукты не запакованными на подносе для замораживания с расстоянием между ними.

## 5.3 Сроки хранения

Указанные сроки хранения являются ориентировочными. Для продуктов с указанием минимального срока хранения всегда действует указанная на упаковке дата.

Ориентировочными значениями для сроков хранения различных продуктов могут быть		
Пищевой лед	при -18 °C	от 2 до 6 месяцев
Колбаса, ветчина	при -18 °C	от 2 до 3 месяцев
Хлеб, выпечка	при -18 °C	от 2 до 6 месяцев
Дичь, свинина	при -18 °C	от 6 до 9 месяцев
Рыба, жирная	при -18 °C	от 2 до 6 месяцев
Рыба, постная	при -18 °C	от 6 до 8 месяцев
Сыр	при -18 °C	от 2 до 6 месяцев
Птица, говядина	при -18 °C	от 6 до 12 месяцев
Фрукты, овощи	при -18 °C	от 6 до 12 месяцев

## 6 Экономия электроэнергии

- Всегда следите за хорошим притоком и оттоком воздуха. Не закрывайте вентиляционные отверстия / решетки.
- Вентиляционный воздушный зазор должен всегда оставаться открытым.
- Избегайте монтажа устройства в зоне прямых солнечных лучей, рядом с системой отопления и т.п.
- Если смонтировать устройство непосредственно рядом с духовым шкафом, это может незначительно увеличить потребление электроэнергии. Это зависит от продолжительности и интенсивности использования духового шкафа.
- Потребление электроэнергии зависит от условий в месте установки, например, от температуры окружающей среды (см. 1.4 Область применения устройства). При более высокой температуре окружающей среды потребление электроэнергии может вырасти.
- Открывайте устройство на предельно короткое время.
- Чем ниже заданная температура, тем больше потребление электроэнергии.
- Храните все продукты хорошо запакованными и закрытыми. Это поможет избежать образования инея.
- Закладка тёплых блюд: сначала дайте им остыть до комнатной температуры.

## 7 Управление

### 7.1 Элементы управления и индикации

#### 7.1.1 Индикация состояния

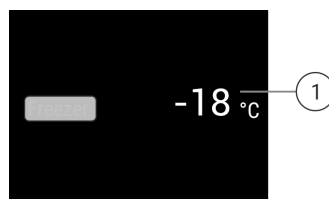


Fig. 6 На индикации статуса отображается фактическая температура.






- (1) Индикация температуры

# Управление

Индикация состояния показывает фактическую температуру и является исходной индикацией. Начиная с нее осуществляется навигация к функциям и настройкам.

## 7.1.2 Символы индикации

Символы индикации дают представление о текущем состоянии устройства.

Символ	Состояние устройства
	<b>Режим готовности к работе (Standby)</b> Устройство или температурная зона выключены.
	<b>Мигающее число</b> Устройство работает. Температура мигает, пока не будет достигнуто настроенное значение.
	
	<b>Мигающий символ</b> Устройство работает. Предпринимается настройка.
	

## 7.2 Функции устройства

### 7.2.1 Указания по функциям устройства

Функции устройства были настроены на заводе-изготовителе так, чтобы ваше устройство было полностью работоспособно.

Прежде чем изменять, активировать или деактивировать функции устройства убедитесь, что выполнены следующие исходные условия:

- Вы прочли и поняли описание принципа функционирования дисплея. (см. 3 Принцип функционирования Touch & Swipe-дисплея)
- Вы ознакомились с элементами управления и индикации вашего устройства.



### Включение и выключение устройства

При помощи данной функции происходит выключение и включение всего устройства.

#### Выключение устройства

После отключения устройства все выполненные ранее настройки сохраняются.

Убедитесь, что выполнены следующие исходные условия:

- Выполнены операционные инструкции (см. 11 Отключение).

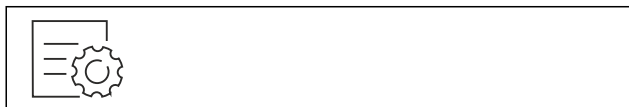


Fig. 7

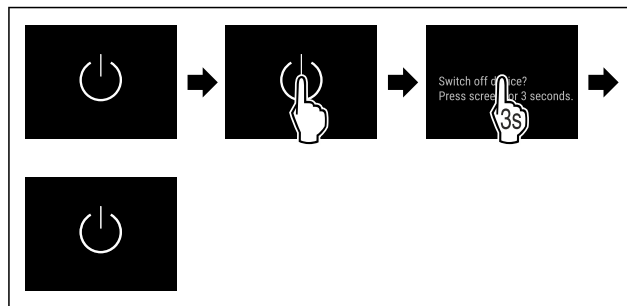


Fig. 8

- ▶ Выполните действия, как показано на рисунке.
- ▷ Устройство выключено.
- ▷ На дисплее появится символ режима ожидания.
- ▷ Дисплей гаснет.

#### Включение устройства

Если дисплей находится в спящем режиме:

- ▶ Кратко коснитесь дисплея.

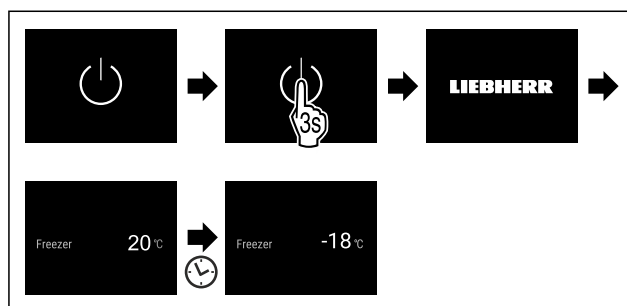


Fig. 9 Примерное изображение

- ▶ Выполните действия, как показано на рисунке. Если устройство запускается в демо-режиме:
- ▶ Деактивация демо-режима. (см. Деактивация демо-режима)
- ▷ Устройство включено.
- ▷ Выполненные ранее настройки восстановлены.
- ▷ Устройство охлаждает до установленной целевой температуры.



### Беспроводная локальная сеть

Эта функция позволит подключить ваше устройство к беспроводной локальной сети. Затем можно будет управлять устройством через приложение SmartDevice на мобильном оконечном устройстве. С помощью этой функции можно также снова отключить или сбросить подключение по беспроводной локальной сети.

Дополнительные сведения о SmartDevice: (см. 1.3 SmartDevice)

#### Указание

В следующих странах функция SmartDevice недоступна: Россия, Беларусь, Казахстан.

#### Первая установка соединения по беспроводной локальной сети

Убедитесь, что выполнены следующие исходные условия:

- Приложение SmartDevice установлено (см. [apps.home.liebherr.com](https://apps.home.liebherr.com)).
- Процесс регистрации в приложении SmartDevice завершен.



Fig. 10

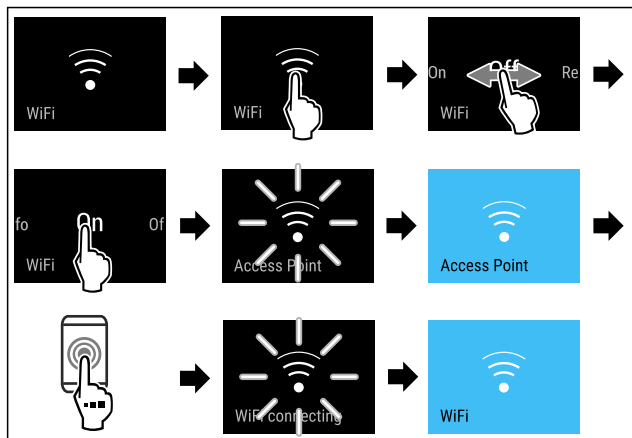


Fig. 11

- ▶ Выполните действия, как показано на рисунке.
- ▷ Соединение установлено.

## Отключение соединения по беспроводной локальной сети



Fig. 12

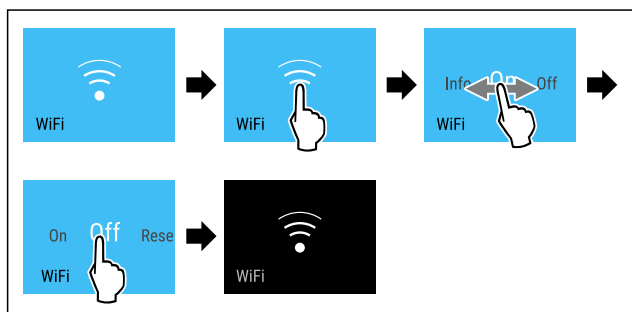


Fig. 13

- ▶ Выполните действия, как показано на рисунке.
- ▷ Соединение прервано.

## Сброс соединения по беспроводной локальной сети



Fig. 14

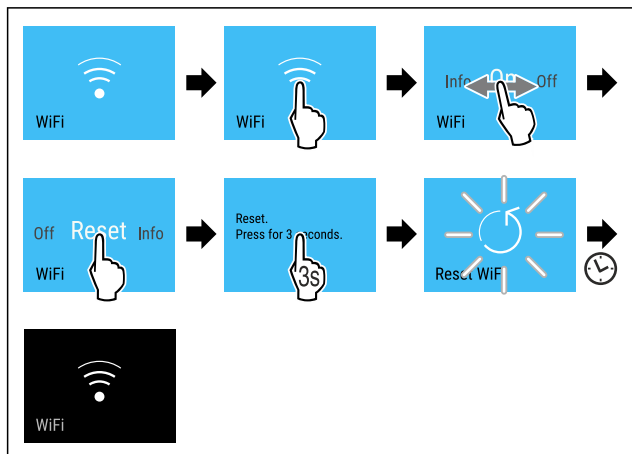


Fig. 15

- ▶ Выполните действия, как показано на рисунке.

- ▷ Соединение по беспроводной локальной сети и другие настройки по беспроводной локальной сети сброшены до заводских установок.

## Отображение сведений о соединении по беспроводной локальной сети



Fig. 16

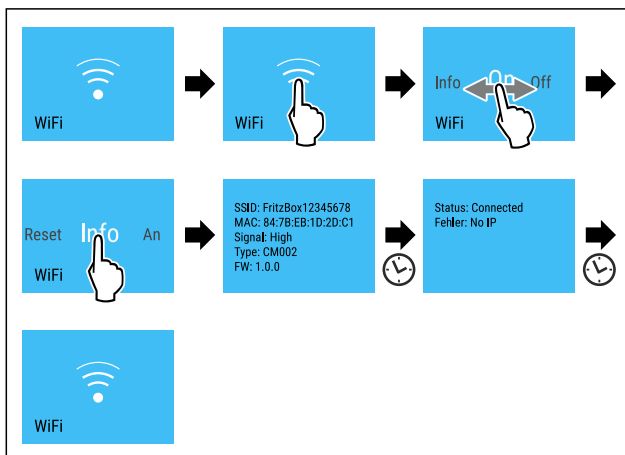


Fig. 17

- ▶ Выполните действия, как показано на рисунке.

## -18°C Температура

При помощи этой функции можно настроить температуру.

Температура зависит от следующих факторов:

- Частота открытия двери
- Длительность открытия двери
- Температура в помещении на месте установки
- Вид, температура и количество продуктов

Морозильная камера	Заводская настройка температуры	Рекомендуемая настройка
-18°C	-18 °C	-18 °C

## Настройка температуры

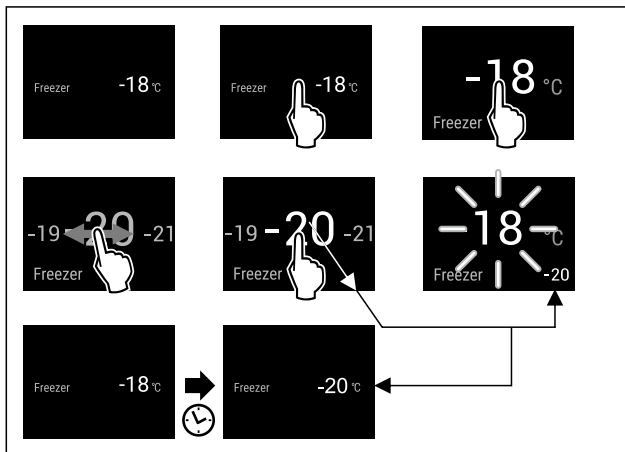


Fig. 18 Примерное изображение

- ▶ Выполните действия, как показано на рисунке.
- ▷ Температура настроена.



## Единица измерения температуры

При помощи этой функции можно настроить единицу измерения температуры. В качестве единицы измерения температуры можно задать градусы Цельсия или градусы Фаренгейта.

### Настройка единицы измерения температуры



Fig. 19

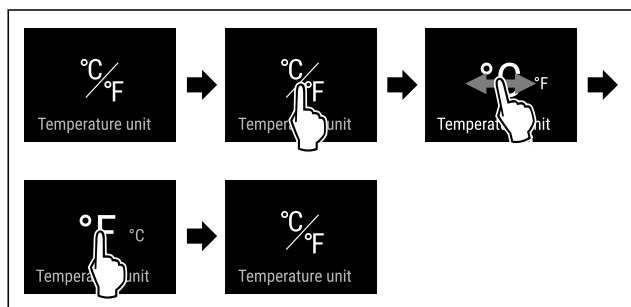


Fig. 20 Примерное изображение: переключение с градусов Цельсия на градусы Фаренгейта.

- ▶ Выполните действия, как показано на рисунке.
- ▷ Единица измерения температуры настроена.



## SuperFrost

При помощи этой функции можно активировать или деактивировать SuperFrost. При активации SuperFrost устройство увеличивает мощность замораживания. Таким образом достигаются более низкие температуры замораживания.

Применение:

- Быстрое полное промораживание свежих продуктов до сердцевины. Это позволяет сохранить пищевую ценность, внешний вид и вкус продуктов.
- Увеличение запасов холода в хранящихся замороженных продуктах, пока устройство не разморозится.

Если функция активна, устройство работает с увеличенной мощностью. Из-за этого громкость рабочих шумов устройства может временно усилиться, а потребление электроэнергии увеличиться.

### Активация SuperFrost

Убедитесь, что выполнены следующие исходные условия:

- Объем продукции для заморозки и момент времени для активации SuperFrost учтены. (см. Замораживание пищевых продуктов при помощи SuperFrost)



Fig. 21

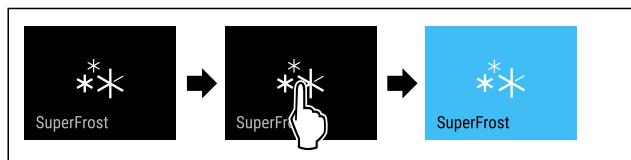


Fig. 22

- ▶ Выполните действия, как показано на рисунке.
- или-
- ▶ Активируйте при помощи приложения SmartDevice.
- ▷ Функция SuperFrost активирована.
- ▷ Индикация температуры станет синей.

### Деактивация SuperFrost

Функция SuperFrost автоматически деактивируется по истечении 56-72 часов в зависимости от объема замороженной продукции. Вы можете также в любое время деактивировать SuperFrost вручную:



Fig. 23



Fig. 24

- ▶ Выполните действия, как показано на рисунке.
- или-
- ▶ Деактивируйте при помощи приложения SmartDevice.
- ▷ Режим SuperFrost деактивирован.
- ▷ Устройство продолжает работать в обычном режиме.
- ▷ Устройство охлаждает до предварительно заданной температуры.



## Запуск цикла разморозки

С помощью данной функции выполняется ручной запуск автоматического цикла разморозки, если цикл разморозки в случае ошибки не запустился автоматически.

### Запуск цикла разморозки

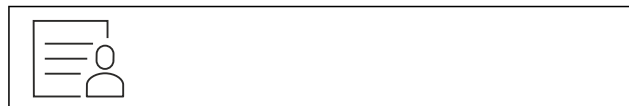


Fig. 25

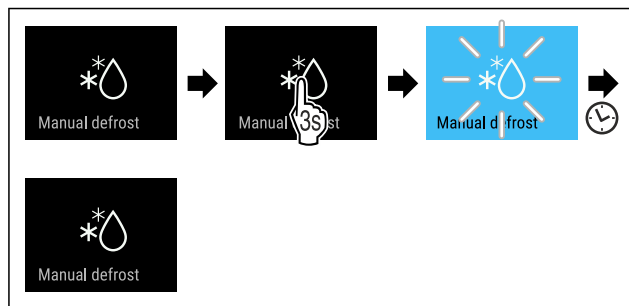


Fig. 26

- ▶ Выполните действия, как показано на рисунке.
- ▷ Цикл разморозки запущен: Символ мигает, пока цикл разморозки не будет автоматически завершен.
- ▷ По завершении цикла разморозки: Устройство продолжает работать в обычном режиме.

## Прекращение цикла разморозки

Цикл разморозки завершается автоматически. Но цикл разморозки можно также в любое время прекратить во время процесса разморозки:

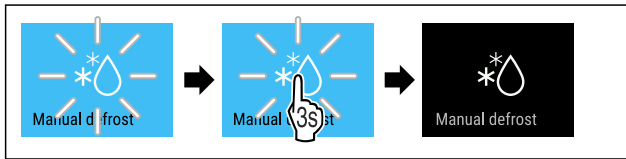


Fig. 27

- ▶ Выполните действия, как показано на рисунке.
- ▷ Цикл разморозки прекращен.
- ▷ Устройство продолжает работать в обычном режиме.

## PartyMode

При помощи этой функции можно активировать или деактивировать режим PartyMode. Режим PartyMode активирует различные функции, которые могут быть полезны при проведении домашнего праздника.

PartyMode активирует следующие функции:

- SuperFrost (см. SuperFrost)

Имеется возможность индивидуальной и гибкой настройки всех перечисленных выше функций. При деактивации PartyMode все изменения будут отменены.

Если функция активна, устройство работает с увеличенной мощностью. Из-за этого громкость рабочих шумов устройства может временно усилиться, а потребление электроэнергии увеличится.

### Активация PartyMode



Fig. 28



Fig. 29

- ▶ Выполните действия, как показано на рисунке.
- ▷ PartyMode и соответствующие функции активированы.
- ▷ Индикация температуры станет синей.
- ▷ Индикатор текущей температуры мигает до тех пор, пока не будет достигнута заданная температура.

### Деактивация PartyMode

Режим PartyMode автоматически деактивируется по истечении 24 часов. Вы можете также в любое время деактивировать PartyMode вручную:



Fig. 30

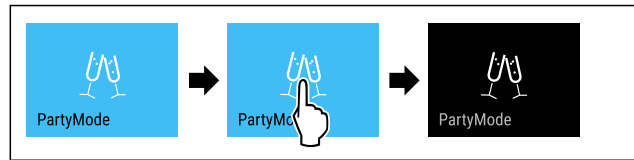


Fig. 31

- ▶ Выполните действия, как показано на рисунке.
- ▷ Режим PartyMode деактивирован.
- ▷ Устройство охлаждает до предварительно заданной температуры: Индикатор текущей температуры мигает до тех пор, пока не будет достигнута заданная температура.

## SabbathMode

При помощи этой функции можно активировать или деактивировать режим SabbathMode. При активации данной функции происходит отключение некоторых электронных функций. Благодаря этому ваше устройство выполняет требования в такие еврейские праздничные дни, как, например, Шаббат, и соответствует сертификации кошерности STAR-K.

Состояние устройства при активном SabbathMode	при активном SabbathMode	режиме SabbathMode
Индикация статуса SabbathMode.	непрерывно	показывает
Все функции на дисплее, за исключением <b>функции деактивации SabbathMode</b> , являются заблокированными.		
Активные функции остаются активными.		
Дисплей продолжает светиться при закрытии дверцы.		
Внутреннее освещение деактивировано.		
Напоминания не выполняются. Заданный интервал времени останавливается.		
Напоминания и предупреждения не отображаются.		
Сигнал открытой двери не выдается.		
Сигнал неправильной температуры отсутствует.		
Цикл разморозки работает только в предварительно заданный период времени без учета пользования устройством.		
После сбоя электропитания устройство возвращается в режим SabbathMode.		

### Состояние устройства

### Указание

Данное устройство имеет сертификат «Institute for Science and Halacha» (Института науки и Галаха). ([www.machonhalacha.co.il](http://www.machonhalacha.co.il))

Список сертифицированных по STAR-K устройств можно найти по ссылке [www.star-k.org/appliances](http://www.star-k.org/appliances).

## Активация SabbathMode



### ПРЕДУПРЕЖДЕНИЕ

Опасность отравления испорченными продуктами питания!

Если был активирован режим SabbathMode и произошел сбой электропитания, то на индикации статуса не будет сообщения о сбое электропитания. После восстановления электропитания устройство продолжит работать в режиме SabbathMode. В результате перебоя электропитания продукты питания могут испортиться, вызвав пищевое отравление.

После сбоя электропитания:

- ▶ Не следует употреблять пищевые продукты, которые были замерзшими и растаяли.

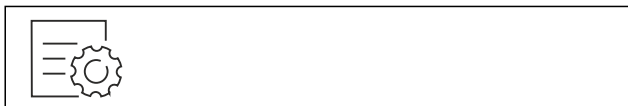


Fig. 32

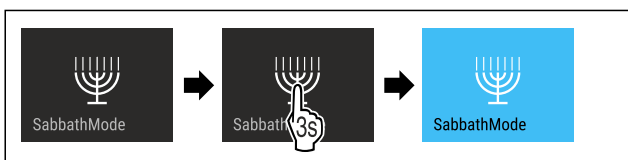


Fig. 33

- ▶ Выполните действия, как показано на рисунке.
- ▷ Функция SabbathMode активирована.
- ▷ Индикация статуса непрерывно показывает SabbathMode.

## Деактивация SabbathMode

Режим SabbathMode автоматически деактивируется по истечении 80 часов. Вы можете также в любое время деактивировать SabbathMode вручную:

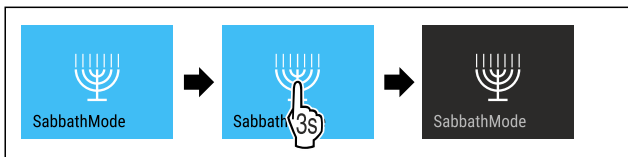


Fig. 34

- ▶ Выполните действия, как показано на рисунке.
- ▷ Режим SabbathMode деактивирован.



## EnergySaver

При помощи этой функции можно активировать или деактивировать режим экономии энергии. При активации режима экономии энергии потребление электроэнергии снижается, и температура в устройстве повышается. Продукты питания остаются свежими, но их срок годности сокращается.

Температурная зона	Рекомендуемая настройка (см. Настройка температуры)	Температура при активном EnergySaver
-18 °C	-18 °C	-16 °C

Значения температуры

## Активация EnergySaver



Fig. 35

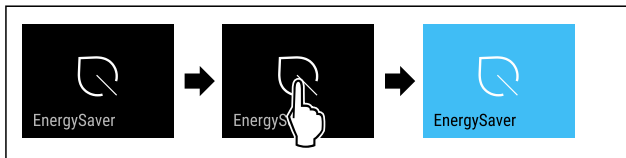


Fig. 36

- ▶ Выполните действия, как показано на рисунке.
- ▷ Режим экономии энергии активирован.

## Деактивация EnergySaver



Fig. 37

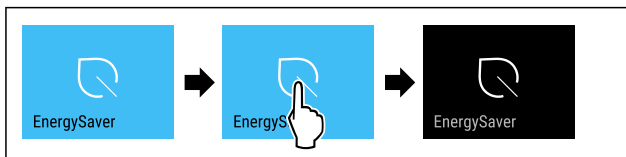


Fig. 38

- ▶ Выполните действия, как показано на рисунке.
- ▷ Режим экономии энергии деактивирован.



## Яркость дисплея

При помощи этой функции можно плавно отрегулировать яркость дисплея.

Можно задать следующие ступени яркости:

- 40 %
- 60 %
- 80 %
- 100 % (предварительная настройка)

## Регулировка яркости

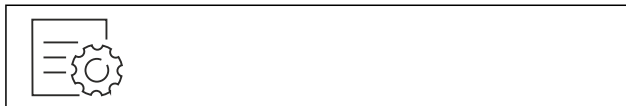


Fig. 39

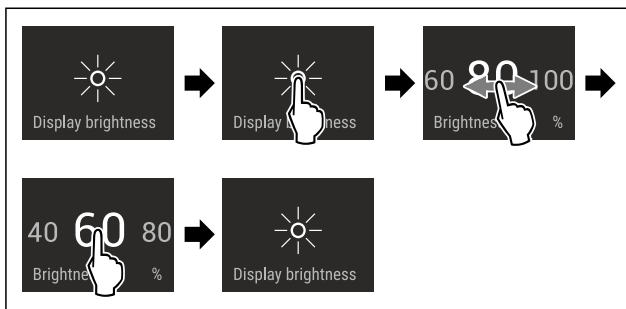


Fig. 40 Примерное изображение: переключение с 80 % на 60 %.

- ▶ Выполните действия, как показано на рисунке.
- ▷ Яркость отрегулирована.

## Сигнал открытой двери

При помощи этой функции можно активировать или деактивировать сигнал открытой двери. Сигнал открытой двери раздается, когда дверь открыта слишком долго. Сигнал открытой двери в состоянии при поставке активирован. Можно настроить, насколько долго может быть открыта дверь, прежде чем раздастся сигнал открытой двери.

Можно настроить следующие значения:

- 1 минута
- 2 минуты
- 3 минуты
- Выкл.

### Настройка сигнала открытой двери



Fig. 41

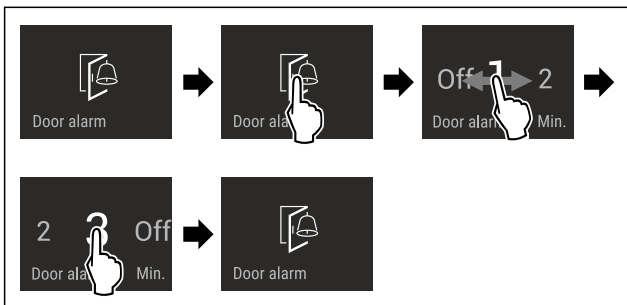


Fig. 42 Примерное изображение: переключение значения для сигнала открытой двери с 1 минуты на 3 минуты.

- ▶ Выполните действия, как показано на рисунке.
- ▷ Сигнал открытой двери настроен.

### Деактивация сигнала открытой двери

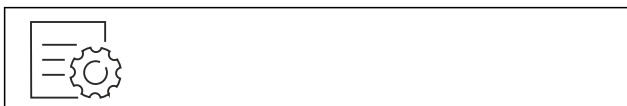


Fig. 44

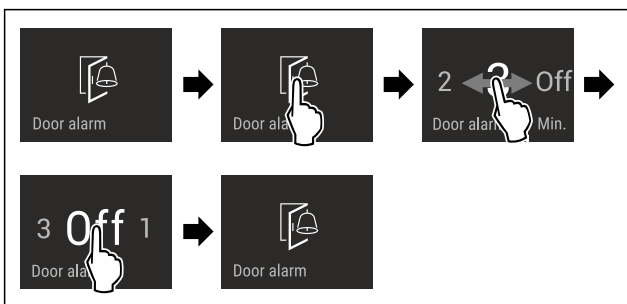


Fig. 45

- ▶ Выполните действия, как показано на рисунке.
- ▷ Сигнал открытой двери деактивирован.



## Блокировка ввода

При помощи этой функции можно активировать или деактивировать блокировку ввода. Блокировка ввода позволяет предотвратить непреднамеренное управление устройством, например, детьми.

Применение:

- Предотвращение непреднамеренного изменения функций.
- Предотвращение непреднамеренного выключения устройства.
- Предотвращение непреднамеренной настройки температуры.

### Активация блокировки ввода

При активации блокировки ввода можно переходить по меню, но нельзя выбирать другие функции или менять их.



Fig. 46

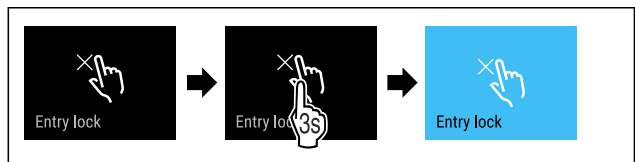


Fig. 47

- ▶ Выполните действия, как показано на рисунке.
- ▷ Блокировка ввода активирована.

### Деактивация блокировки ввода



Fig. 48

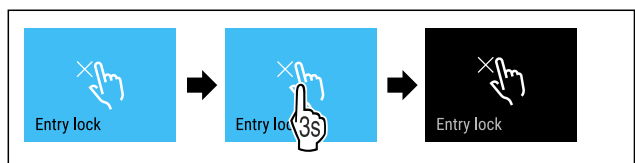


Fig. 49

- ▶ Выполните действия, как показано на рисунке.
- ▷ Блокировка ввода деактивирована.



## Язык

При помощи этой функции можно настроить язык индикации.

Можно задать следующие языки:

- немецкий
- английский
- французский
- испанский
- итальянский
- нидерландский
- чешский
- польский
- португальский
- болгарский

# Управление

- русский
- китайский

## Настройка языка



Fig. 50

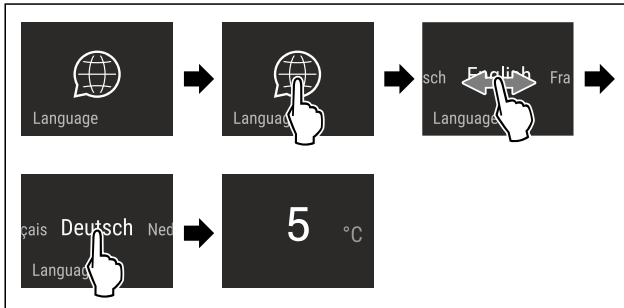


Fig. 51 Примерное изображение в зависимости от языка и температуры

- ▶ Выполните действия, как показано на рисунке.
- ▷ Язык настроен.
- ▷ На дисплее снова появляется индикация состояния.



## Сведения об устройстве

При помощи этой функции можно вывести на экран наименование модели, индекс, серийный и сервисный номер устройства. Эти сведения об устройстве требуются при обращении в сервисную службу. (см. 10.4 Сервисная служба)

При помощи этой функции можно также открыть дополнительное меню. (см. 3 Принцип функционирования Touch & Swipe-дисплея)

### Просмотр сведений об устройстве



Fig. 52



Fig. 53

- ▶ Выполните действия, как показано на рисунке.
- ▷ На дисплее отображаются сведения об устройстве.



## Программное обеспечение

При помощи этой функции можно вывести на экран информацию о версии программного обеспечения устройства.

### Отображение версии программного обеспечения



Fig. 54



Fig. 55

- ▶ Выполните действия, как показано на рисунке.
- ▷ На дисплее отображается версия программного обеспечения.



## Демо-режим

Демо-режим является специальной функцией для продавцов, которые хотят продемонстрировать функции устройства. При активации демо-режима все холодильные функции деактивированы.

Если при включении устройства в индикации статуса вы видите «Demo», значит демо-режим был активирован.

Если активировать и затем снова деактивировать демо-режим, то устройство будет сброшено до заводских настроек. (см. Сброс на заводские настройки)

### Активация демо-режима



Fig. 56

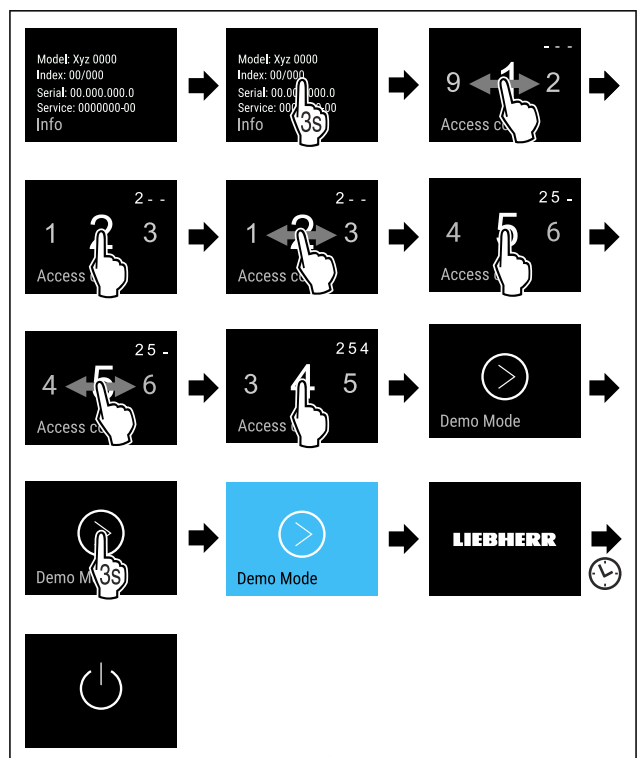


Fig. 57

- ▶ Выполните действия, как показано на рисунке.
- ▷ Демо-режим активирован.
- ▷ Устройство выключено.
- ▶ Включите устройство. (см. 4.1 Включение устройства (первый ввод в эксплуатацию))
- ▷ В индикация статуса появится «DEMO».



## Деактивация демо-режима



Fig. 58

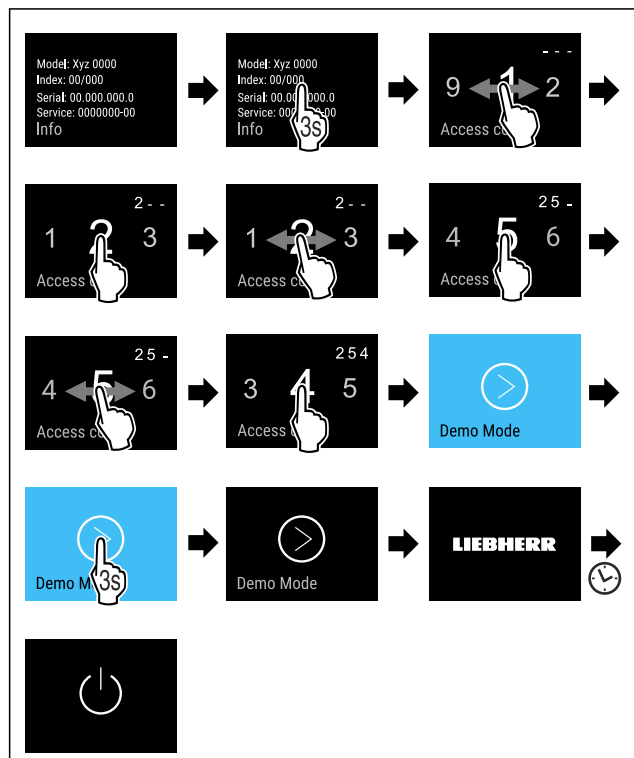


Fig. 59

- ▶ Выполните действия, как показано на рисунке.
- ▷ Демо-режим деактивирован.
- ▷ Устройство выключено.
- ▶ Включите устройство. (см. 4.1 Включение устройства (первый ввод в эксплуатацию))
- ▷ Устройство сброшено на заводские настройки.

## Сброс на заводские настройки

С помощью данной функции можно сбросить все настройки на заводские. Все ранее выполненные настройки будут сброшены до исходных настроек.

### Выполнение сброса



Fig. 60

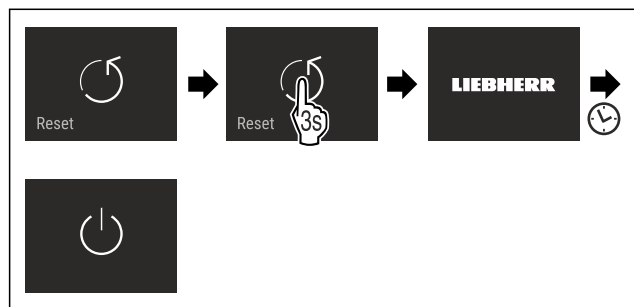


Fig. 61

- ▶ Выполните действия, как показано на рисунке.

- ▷ Устройство сброшено.
- ▷ Устройство выключено.
- ▶ Перезапустите устройство. (см. 4.1 Включение устройства (первый ввод в эксплуатацию))

## 7.3 Сообщения

Имеется две категории сообщений:


Категория	Значение
Предупреждение	Предупреждения появляются при сигнале открытой двери или нарушениях функционирования.  Более простые предупреждения пользователь может устранить самостоятельно. При наличии существенных предупреждений необходимо связаться с сервисной службой. (см. 10.4 Сервисная служба)
Напоминание	Напоминания уведомляют об общих процессах. Можно выполнить данные процессы и тем самым устранить сообщение.

### 7.3.1 Обзор предупреждений

Поведение устройства при появлении предупреждений:

- На дисплее появляется красное предупреждение.
- С нарастающей громкостью звучит аварийный сигнал.
- При появлении некоторых предупреждений внутреннее освещение начинает мигать.

Сообщение	Причина	Устранение сообщений
 <b>Сигнал открытой двери</b>	Сообщение появляется, когда дверь открыта слишком долго.	Выполните шаги действия (см. Сигнал открытой двери).
 <b>Аварийный сигнал отключения электропитания</b>	Сообщение появляется, когда температура замораживания поднялась в связи с прерыванием подачи тока.	Выполните шаги действия (см. Аварийный сигнал отключения электропитания).
 <b>Аварийный сигнал температуры</b>	Сообщение появляется, когда температура замораживания не соответствует установленной температуре.	Выполните шаги действия (см. Аварийный сигнал температуры).
 <b>Ошибка</b>	Сообщение появляется при наличии ошибки устройства. Конструктивный элемент устройства имеет ошибку.	Выполните шаги действия (см. Ошибка).

Сообщение	Причина	Устранение сообщений
 <b>Ошибка WLAN</b>	Сообщение появляется, когда устройству не удалось установить соединение с WLAN. (см. Первая установка соединения по беспроводной локальной сети)	Выполните шаги действия (см. Ошибка WLAN).

## 7.3.2 Устранение предупреждений

### Сигнал открытой двери

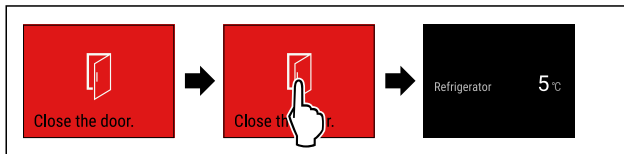


Fig. 62 Примерное изображение

- ▶ Выполните действия, как показано на рисунке.
- или-
- ▶ Закройте дверь.

▷ На дисплее появляется индикация состояния.

Можно настроить, насколько долго может быть открыта дверь, прежде чем раздастся сигнал открытой двери. (см. Настройка сигнала открытой двери)

### Аварийный сигнал отключения электропитания

После восстановления электропитания устройство охлаждает до предварительно заданной температуры.

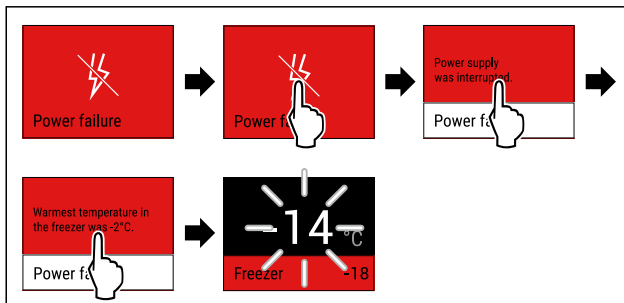


Fig. 63 Примерное изображение

- ▶ Кратко коснитесь дисплея.
- ▷ На дисплее появляется информация о предупреждении.
- ▶ Кратко коснитесь дисплея.
- ▷ Отобразится самая теплая температура замораживания.
- ▷ Если температура замораживания ниже  $-9\text{ °C}$ : Пищевые продукты можно употреблять в пищу. Если температура замораживания поднялась выше  $-9\text{ °C}$ :
- ▶ Проверьте пищевые продукты.
- ▶ Кратко коснитесь дисплея.
- ▷ На дисплее появляется индикация состояния: Отобразится текущая и заданная температура.

### Аварийный сигнал температуры

Причиной различия температуры может быть следующая:

- Были заложены теплые свежие пищевые продукты.
- При сортировке и извлечении пищевых продуктов внутрь попало слишком много теплого комнатного воздуха.

- В течение долгого времени отсутствовало электроснабжение.
- Устройство неисправно.
- ▶ Устраните причину.
- ▷ Устройство охлаждает до предварительно заданной температуры.

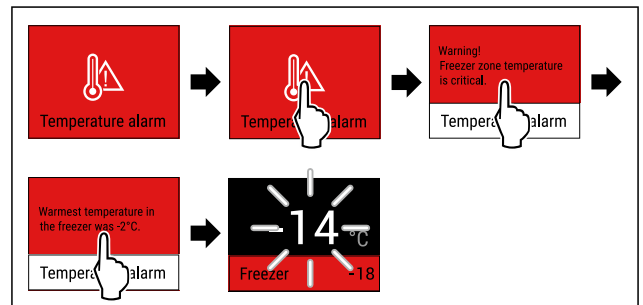


Fig. 64 Примерное изображение

- ▶ Кратко коснитесь дисплея.
- ▷ На дисплее появляется информация о предупреждении.
- ▶ Кратко коснитесь дисплея.
- ▷ Отобразится самая теплая температура замораживания.
- ▷ Если температура замораживания ниже  $-9\text{ °C}$ : Пищевые продукты можно употреблять в пищу. Если температура замораживания поднялась выше  $-9\text{ °C}$ :
- ▶ Проверьте пищевые продукты.
- ▶ Кратко коснитесь дисплея.
- ▷ На дисплее появляется индикация состояния: Отобразится текущая и заданная температура.

### Ошибка

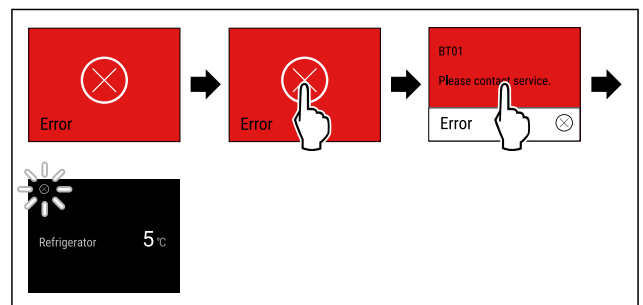


Fig. 65 Примерное изображение

- ▶ Кратко коснитесь дисплея.
- ▷ Отобразится код ошибки.
- ▶ Запишите код ошибки.
- ▶ Кратко коснитесь дисплея.
- ▷ На дисплее появляется индикация состояния.
- ▶ Обратитесь в сервисную службу. (см. 10.4 Сервисная служба)

### Ошибка WLAN

- ▶ Проверьте соединение с WLAN.
- ▶ Заново соедините устройство с WLAN. (см. Беспроводная локальная сеть)

## 7.3.3 Обзор напоминаний

Поведение устройства при появлении напоминаний:

- На дисплее появляется желтое напоминание.
- Раздается аварийный звуковой сигнал.
- При появлении некоторых напоминаний внутреннее освещение начинает мигать.

## 8 Оснащение

### 8.1 Выдвижные ящики

Вы можете извлечь выдвижные ящики для очистки.

Вы можете извлечь выдвижные ящики, чтобы использовать VarioSpace.

Извлечение и вставка выдвижных ящиков отличаются в зависимости от выдвижной системы. Ваше устройство может иметь разные выдвижные системы.

#### Указание

При недостаточной вентиляции потребление электроэнергии повышается, и производительность охлаждения снижается.

- ▶ Оставить самый нижний выдвижной ящик в устройстве!
- ▶ Вентиляционный воздушный зазор внутри на задней стенке всегда должен оставаться свободным!

#### 8.1.1 Выдвижной ящик на дне устройства или стеклянной пластине

Выдвижной ящик движется прямо по дну устройства или по стеклянную пластине. Направляющих нет.

Если Вы извлекаете выдвижные ящики, Вы можете использовать находящиеся под ними стеклянные пластины в качестве съемных полок.

##### Извлечение выдвижного ящика

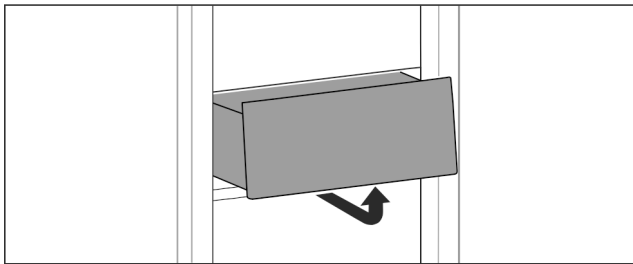


Fig. 66

- ▶ Извлекайте выдвижной ящик, как показано на рисунке.

##### Вставка выдвижного ящика

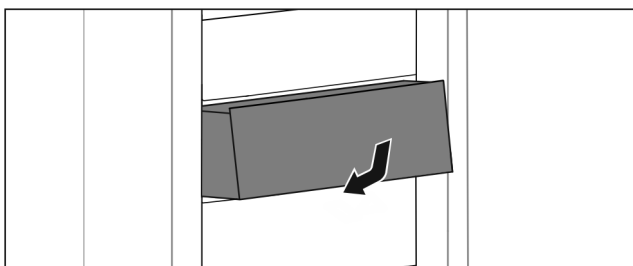


Fig. 67

- ▶ Вставить выдвижной ящик, как показано на рисунке.

#### 8.1.2 Верхний откидной выдвижной ящик\*

Когда Вы вытаскиваете верхний выдвижной ящик, он наклоняется вперед. Это дает Вам лучший обзор выдвижного ящика. Функция зависит от высоты устройства.

При снятии верхнего откидного отделения можно использовать находящуюся под ним стеклянную пластину в качестве полки.

##### Извлечение выдвижного ящика

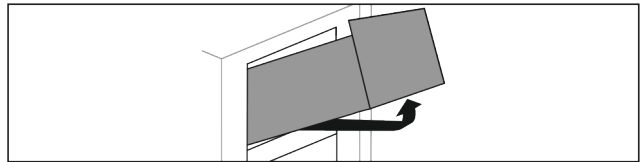


Fig. 68

- ▶ Вытяните выдвижной ящик до упора.
- ▶ Приподнимите выдвижной ящик спереди и одновременно надавите сзади снизу вверх.
- ▶ Извлеките выдвижной ящик движением вперед.

##### Вставка выдвижного ящика

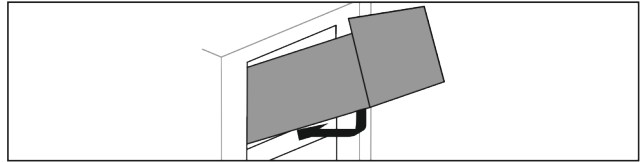


Fig. 69

- ▶ Наденьте выдвижной ящик, как показано на рисунке.
- ▷ Выдвижной ящик лежит на стеклянной панели.
- ▶ Слегка приподнимите сзади снизу и переместите через выступ.
- ▶ Вставьте выдвижной ящик движением назад.

#### 8.1.3 Выдвижной ящик на контейнерном ребре

Выдвижной ящик движется прямо по контейнерному ребру. Направляющих нет.

##### Извлечение выдвижного ящика

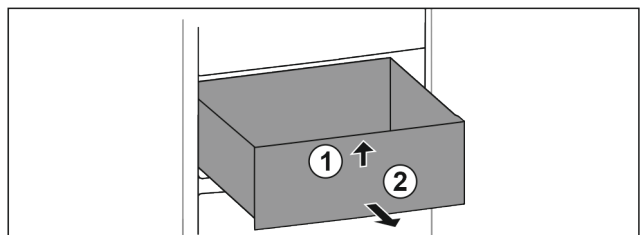


Fig. 70

- ▶ Вытяните выдвижной ящик до упора.
- ▶ Приподнимите выдвижной ящик спереди. Fig. 70 (1)
- ▶ Извлеките выдвижной ящик движением вперед. Fig. 70 (2)

##### Вставка выдвижного ящика

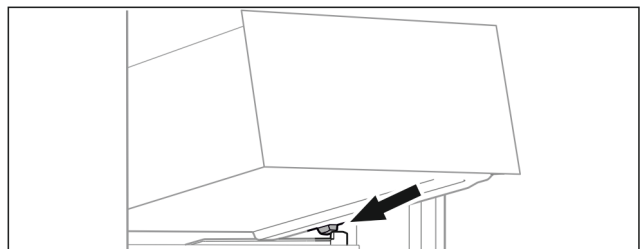


Fig. 71

- ▶ Наклоняя вниз, установите выдвижной ящик за стопору на контейнерное ребро. (см. Fig. 71)
- ▶ Опустите выдвижной ящик.
- ▶ Вставьте выдвижной ящик движением назад.

### 8.2 Стеклянные пластины

Вы можете извлечь стеклянные пластины под выдвижными ящиками для очистки.

Вы можете извлечь стеклянные пластины под выдвижными ящиками, чтобы использовать VarioSpace.

# Оснащение

## 8.2.1 Извлечение/установка стеклянной пластины под откидным выдвижным ящиком\*

Стеклянная пластина находится под самым верхним откидным выдвижным ящиком.

Убедитесь, что выполнены следующие исходные условия:

- ❑ Выдвижной ящик извлечен. (см. 8.1.2 Верхний откидной выдвижной ящик\*)

### Извлечение стеклянной пластины

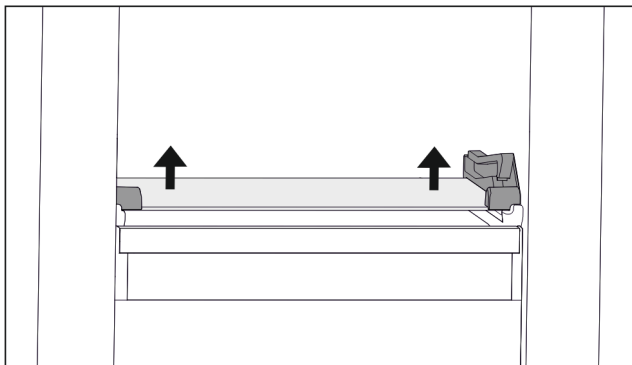


Fig. 72 Стеклянная пластина откидного выдвижного ящика

- ▶ Нажмите на стеклянную пластину снизу вверх с обеих сторон. (см. Fig. 72)
- ▶ Извлеките стеклянную пластину движением вперед.

### Вставка стеклянной пластины

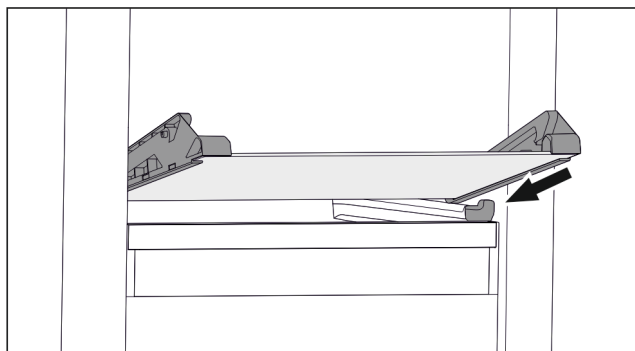


Fig. 73 Стеклянная пластина откидного выдвижного ящика

- ▶ Наклоняя вниз, установите стеклянную пластину за стопоры. (см. Fig. 73)
- ▶ Опустите стеклянную пластину.
- ▶ Вставьте стеклянную пластину движением назад.
- ▷ Стеклянная пластина фиксируется.

## 8.2.2 Извлечение/установка стеклянной пластины

В зависимости от оснащения стеклянная пластина может находиться под выдвижным ящиком.\*

Убедитесь, что выполнены следующие исходные условия:

- ❑ Стеклянная пластина под выдвижным ящиком: Выдвижной ящик извлечен. (см. 8.1 Выдвижные ящики)

### Извлечение стеклянной пластины

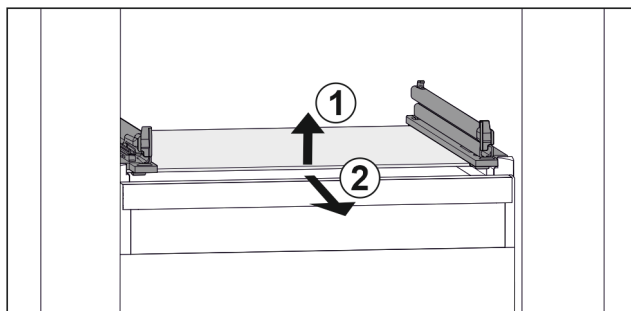


Fig. 74 Примерное отображение стеклянной пластины

- ▶ Приподнимите стеклянную пластину спереди. Fig. 74 (1)
- ▶ Извлеките стеклянную пластину движением вперед. Fig. 74 (2)

### Вставка стеклянной пластины

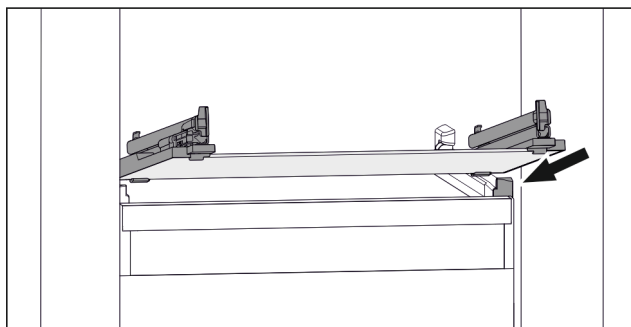


Fig. 75 Примерное отображение стеклянной пластины

- ▶ Наклоняя вниз, установите стеклянную пластину за стопоры. (см. Fig. 75)
- ▶ Опустите стеклянную пластину.
- ▶ Вставьте стеклянную пластину движением назад.

## 8.3 VarioSpace

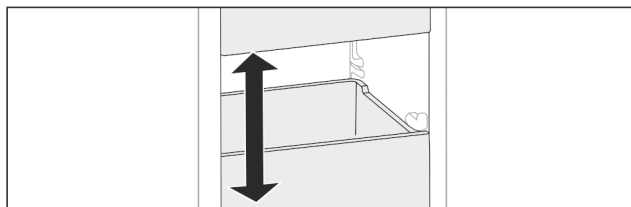


Fig. 76

Вы можете извлекать из устройства выдвижные ящики и стеклянные панели. Так Вы получите место для крупных продуктов, например, птицы, мяса, крупных частей дичи и высоких хлебулочных изделий. Благодаря этому их можно замораживать целиком, а затем использовать целиком.

- ▶ Учитывайте пределы нагрузки на выдвижные ящики и стеклянные панели (см. 10.1 Технические данные) .

## 8.4 Аккумулятор холода

При отсутствии напряжения аккумуляторы холода предотвращают слишком быстрое повышение температуры.

Аккумуляторы холода находятся в выдвижном ящике.

Вы можете хранить аккумуляторы холода на подносе для замораживания.

### 8.4.1 Использование аккумулятора холода

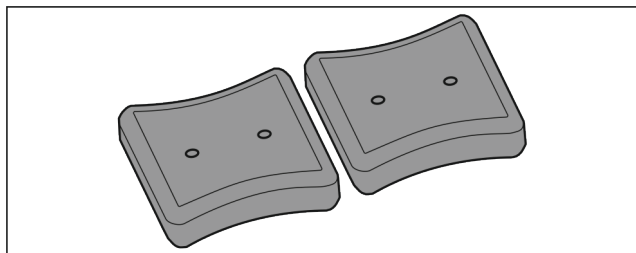


Fig. 77

Если аккумуляторы холода промерзли:

- ▶ Уложите в верхний передний отсек морозильного отделения на продукты для замораживания.

## 8.5 Ванночка для кубиков льда с крышкой

### 8.5.1 Использование ванночки для кубиков льда

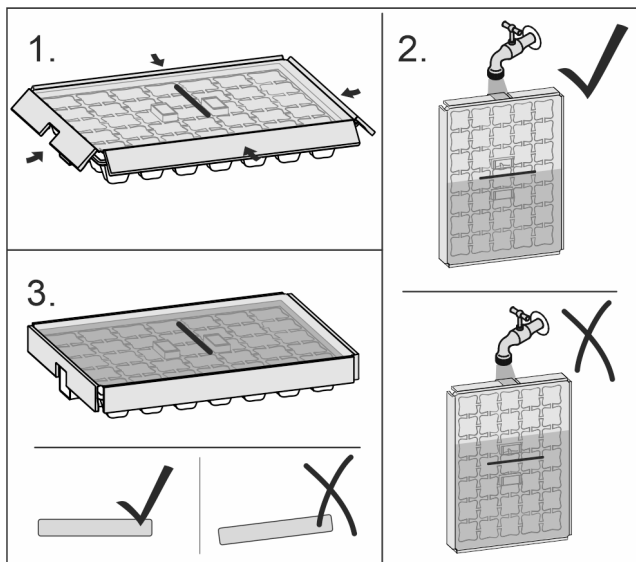


Fig. 78

Если замораживается вода:

- ▶ Немного подержать ванночку для кубиков льда под теплой водой.
- ▶ Снятие крышки.
- ▶ Слегка поверните концы ванночки для кубиков льда в противоположном направлении.
- ▶ Извлеките кубики льда.

### 8.5.2 Разборка ванночки для кубиков льда

Ванночку для кубиков льда можно разобрать, чтобы выполнить очистку.

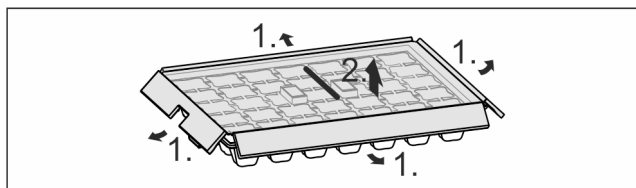


Fig. 79

- ▶ Разборка ванночки для кубиков льда.

## 9 Уход

### 9.1 Разборка/сборка выдвижных систем

#### 9.1.1 Указания по разборке

Вы можете разобрать некоторые выдвижные системы для очистки. Ваше устройство может иметь разные выдвижные системы.

Следующие выдвижные системы являются разборными или неразборными:

Выдвижная система	разборная / неразборная
Выдвижной ящик на дне устройства или стеклянной пластине	неразборная
Верхний откидной выдвижной ящик*	разборная (см. 9.1.2 Верхний откидной выдвижной ящик*) *
Выдвижной ящик на контейнерном ребре	разборная (см. 9.1.3 Выдвижной ящик на контейнерном ребре)

#### 9.1.2 Верхний откидной выдвижной ящик\*

##### Разборка выдвижной системы

Убедитесь, что выполнены следующие условия:

- Выдвижной ящик извлечен. (см. 8.1.2 Верхний откидной выдвижной ящик\*)
- Стеклянная пластина извлечена. (см. 8.2 Стеклянные пластины)

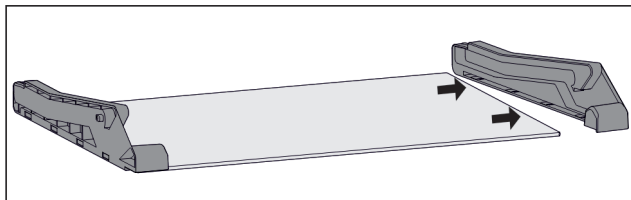


Fig. 80 Стеклянная пластина с боковыми деталями

- ▶ Отодвиньте в сторону боковую деталь стеклянной пластины.

##### Монтаж выдвижной системы

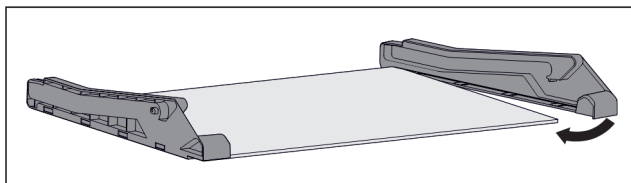


Fig. 81 Стеклянная пластина с боковыми деталями

- ▶ Наденьте боковую деталь сзади.
- ▶ Нажмите боковую деталь спереди на стеклянную пластину.

#### 9.1.3 Выдвижной ящик на контейнерном ребре

##### Разборка выдвижной системы

Убедитесь, что выполнены следующие условия:

- Выдвижной ящик извлечен. (см. 8.1.3 Выдвижной ящик на контейнерном ребре)

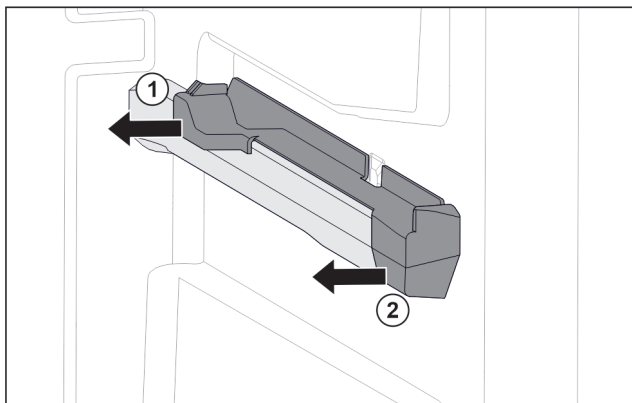


Fig. 82 Вставная часть на правом контейнерном ребре

- ▶ Возьмите вставную часть снизу сзади.
- ▶ Отодвиньте вставную часть сзади в сторону. Fig. 82 (1)
- ▶ Отодвиньте вставную часть спереди в сторону. Fig. 82 (2)

## Монтаж выдвижной системы

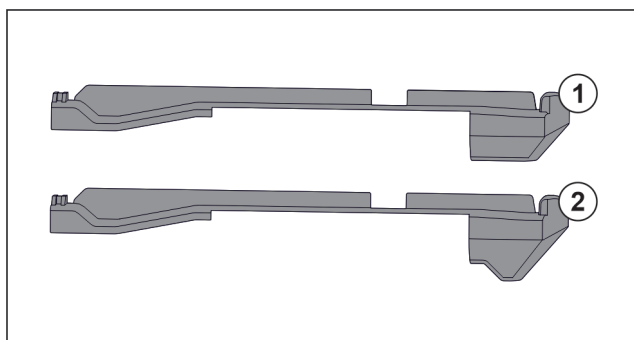


Fig. 83 Сравнение вставных частей

В устройстве находятся две разные вставные части. Вставная часть над самым нижним выдвижным ящиком Fig. 83 (2) имеет треугольную кромку. Все прочие вставные части Fig. 83 (1) имеют прямую кромку.

- ▶ Установите вставную часть Fig. 83 (2) с треугольной кромкой над самым нижним выдвижным ящиком.
- ▶ Установите вставную часть Fig. 83 (1) с прямой кромкой на все прочие места.

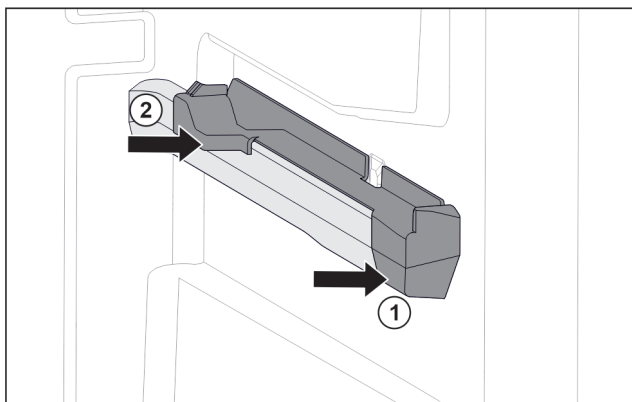


Fig. 84 Вставная часть на правом контейнерном ребре

- ▶ Наденьте вставную часть спереди на контейнерное ребро. Fig. 84 (1)
- ▶ Нажмите на вставную часть сзади. Fig. 84 (2)

## 9.2 Размораживание устройства

### 9.2.1 Размораживание с помощью NoFrost

Размораживание происходит автоматически посредством системы NoFrost. Влага конденсируется на испарителе, периодически размораживается и испаряется.

Размораживать устройство не требуется.

## 9.3 Чистка устройства

### 9.3.1 Подготовка



#### ПРЕДУПРЕЖДЕНИЕ

Опасность электрического удара!

- ▶ Вытащите штекер холодильника из розетки или иным способом прервите подачу электропитания.



#### ПРЕДУПРЕЖДЕНИЕ

Опасность пожара

- ▶ Не допускайте повреждения контура хладагента.

- ▶ Опорожнить устройство.
- ▶ Извлечь сетевую вилку.

### 9.3.2 Очистка внутреннего пространства

#### ВНИМАНИЕ

Не надлежащая очистка!

Повреждения на устройстве.

- ▶ Использовать исключительно мягкие салфетки и рН-нейтральные универсальные чистящие средства.
- ▶ Запрещается использовать губки с трущим или царапающим покрытием, а также стальную вату.
- ▶ Не используйте едкие, порошковые чистящие средства, а также чистящие средства, содержащие песок, хлористые соединения или кислоту.

- ▶ Пластмассовые поверхности: ручная очистка мягкой чистой тканью с чуть теплой водой и небольшим количеством моющего средства.
- ▶ Металлические поверхности: ручная очистка мягкой чистой тканью с чуть теплой водой и небольшим количеством моющего средства.

### 9.3.3 Очистка оснащения

#### ВНИМАНИЕ

Не надлежащая очистка!

Повреждения на устройстве.

- ▶ Использовать исключительно мягкие салфетки и рН-нейтральные универсальные чистящие средства.
- ▶ Запрещается использовать губки с трущим или царапающим покрытием, а также стальную вату.
- ▶ Не используйте едкие, порошковые чистящие средства, а также чистящие средства, содержащие песок, хлористые соединения или кислоту.

**Очистка мягкой чистой тканью с чуть теплой водой и небольшим количеством средства для мытья посуды:**

- Выдвижная секция складирования
- Поднос для замораживания

**Очистка в мойке при 60 °C:**

- Ванночка для кубиков льда
- ▶ Разобрать оснащение, см. соответствующую главу.
- ▶ Очистка оснащения.

### 9.3.4 После очистки

- ▶ Протрите насухо устройство и детали оборудования.
- ▶ Подсоедините устройство и включите.
- ▶ SuperFrost активировать (см. 7.2 Функции устройства). Если температура достаточно низкая:
- ▶ Вложить продукт питания.
- ▶ Чистку повторять регулярно.

## 10 Поддержка клиентов

### 10.1 Технические данные

Температурные зоны	
Замораживание	от -28 °C до -15 °C

Максимальный замораживаемый объем/24 ч	
Морозильное отделение	см. заводскую табличку в п. «Производительность по замораживанию .../24 ч»

Максимальный вес загрузки оснащения			
Оснащение	Ширина устройства 550 мм (см. инструкцию по монтажу, габаритные размеры)	Ширина устройства 600 мм (см. инструкцию по монтажу, габаритные размеры)	Ширина устройства 700 мм (см. инструкцию по монтажу, габаритные размеры)
Выдвижной ящик на стеклянной пластине (см. 8.1.1 Выдвижной ящик на дне устройства или стеклянной пластине)	12 кг	15 кг	--
Выдвижной ящик на контейнерном ребре (см. 8.1.3 Выдвижной ящик на контейнерном ребре)	14 кг	19 кг	19 кг

Освещение	
Класс энергосбережения <sup>1</sup>	Источник света
Данное изделие содержит один или несколько источников света класса энергосбережения G.	Светодиод

<sup>1</sup> Устройство может содержать источники света различных классов энергосбережения. Низший класс энергосбережения указан.

Для устройств с WLAN-соединением:

Указание частоты	
Диапазон частот	2,4 ГГц
Максимальная мощность излучения	< 100 мВт
Цель применения радиоустройства	Внедрение в местную сеть WLAN для обмена данными

### 10.2 Рабочие шумы

Устройство стает причиной разных шумов во время работы.

- При **незначительной производительности охлаждения** устройство работает экономно, но дольше. Громкость **меньше**.
- При **сильной производительности охлаждения** пищевые продукты охлаждаются быстрее. Громкость **выше**.

Примеры:

- функции активированы (см. 7.2 Функции устройства)
- работающий вентилятор
- вложенные свежие пищевые продукты
- высокая температура окружающей среды
- долгое время открытая дверь

Шум	Возможная причина	Тип шума
Бульканье и плеск	Хладагент течет в контуре охлаждения.	нормальный шум при работе
Фыркание и шипение	Хладагент входит в контур охлаждения.	нормальный шум при работе
Жужжание	Устройство охлаждает. Громкость зависит от производительности охлаждения.	нормальный шум при работе
Втягивание шумом	Дверь открывается и закрывается с дверным амортизатором.	нормальный шум при работе
Гудение и рокот	Работает вентилятор.	нормальный рабочий шум
Щелчок	Осуществляется включение и выключение компонентов.	нормальный шум переключения
Треск жужжание или	Клапаны или заслонки активны.	нормальный шум переключения

Шум	Возможная причина	Тип шума	Устранение
Вибрация	Неправильное встраивание	Ошибка-шум	Проверить монтаж. Выровнять устройство.
Стук	Оснащение, предметы внутри устройства	Ошибка-шум	Фиксирование частей оснащения. Оставить расстояние между предметами.

### 10.3 Техническая неисправность

Данное устройство сконструировано и изготовлено так, чтобы обеспечить безопасность функционирования и длительный срок службы. Тем не менее, если при эксплуатации возникла неисправность, проверьте, не вызвана ли она ошибкой в управлении. В этом случае

## Поддержка клиентов

возникшие расходы должны лечь на пользователя даже в период гарантийного обслуживания.

Следующие неисправности можно устранить самостоятельно.

### 10.3.1 Функционирование устройства

Неисправность	Причина	Устранение
<b>Устройство не работает.</b>	→ Устройство не включено.	▶ Включите устройство.
	→ Сетевая вилка неправильно вставлена в розетку.	▶ Проверьте сетевую вилку.
	→ Предохранитель розетки не в порядке.	▶ Проверьте предохранитель.
	→ Нарушение электроснабжения	▶ Устройство держите закрытым. ▶ Защита продуктов питания: положите сверху на продукты аккумуляторы холода или используйте другое морозильное устройство, если отключение электропитания оказывается продолжительным. ▶ Размороженные продукты не замораживайте повторно.
	→ Разъем, предназначенный для устройств, не выделяющих тепла, вставлен неправильно в устройство.	▶ Проверьте разъем, предназначенный для устройств, не выделяющих тепла.
<b>Температура недостаточно низкая.</b>	→ Дверь устройства неплотно закрыта.	▶ Закройте дверцу устройства.
	→ Недостаточный приток и отток воздуха.	▶ Высвободите вентиляционную решетку и очистите ее.
	→ Окружающая температура слишком высокая.	▶ Решение проблемы: (см. 1.4 Область применения устройства)
	→ Устройство открывали слишком часто или надолго.	▶ Подождите – возможно, необходимая температура восстановится сама собой. Если это не происходит, обратитесь в сервисную службу. (см. 10.4 Сервисная служба)
	→ Было положено слишком большое количество свежих продуктов без включения SuperFrost.	▶ Решение проблемы: (см. SuperFrost)
	→ Температура установлена неправильно.	▶ Установите более низкую температуру и проверьте через 24 часа.
	→ Устройство установлено вблизи источника тепла (плита, система отопления и т. д.).	▶ Измените место установки устройства или источника тепла.
	→ Устройство неверно установлено в нише.	▶ Убедитесь, что устройство установлено правильно, а дверь плотно закрывается.
<b>Уплотнение двери необходимо заменить из-за повреждения или по другой причине.</b>	→ Уплотнение двери является сменным. Его можно заменить без какого-либо вспомогательного инструмента.	▶ Обратитесь в сервисную службу. (см. 10.4 Сервисная служба)
<b>На устройстве образовался лед или конденсат.</b>	→ Дверное уплотнение может выйти из паза.	▶ Проконтролируйте дверное уплотнение на правильность посадки в пазу.

### 10.3.2 Оснащение

Неисправность	Причина	Устранение
	→ Устройство не включено.	▶ Включите устройство.



Неисправность	Причина	Устранение
Внутреннее освещение не работает.	→ Дверь была открыта дольше 15 минут.	▶ При открытой двери внутреннее освещение автоматически выключается приблизительно через 15 минут.
	→ Неисправен светодиод освещения, или повреждена крышка.	▶ Обратитесь в сервисную службу. (см. 10.4 Сервисная служба)

## 10.4 Сервисная служба

Сначала проверьте, можно ли устранить дефект самостоятельно (см. 10 Поддержка клиентов). Если нет, то следует обратиться в сервисную службу.

Адрес имеется в прилагаемой брошюре «Сервисная служба Liebherr» или по ссылке [home.liebherr.com/service](http://home.liebherr.com/service).



### ПРЕДУПРЕЖДЕНИЕ

Неквалифицированно выполненный ремонт!  
Травмы.

- ▶ Ремонт и вмешательство в устройство и работы на сетевом кабеле, не указанные однозначно (см. 9 Уход), разрешается выполнять только специалисту сервисной службы.
- ▶ Замена поврежденных сетевых кабелей осуществляется только производителем, его сервисной службой или лицом с аналогичной квалификацией.
- ▶ В устройствах со штекером для слаботочных устройств замена может производиться заказчиком.

### 10.4.1 Обращение в сервисную службу

Убедитесь в том, что подготовлена следующая информация об устройстве:

- Обозначение устройства (модель и индекс)
- Сервисный номер (сервис)
- Серийный номер (S-Nr.)
- ▶ Вызовите информацию об устройстве через дисплей. (см. Сведения об устройстве)
- или-
- ▶ Возьмите информацию об устройстве с заводской таблички. (см. 10.5 Заводская табличка)
- ▶ Записать информацию о приборе.
- ▶ Обратитесь в сервисную службу: Сообщите о неисправности и информации об устройстве.
- ▷ Это позволит выполнить быстрое и целенаправленное обслуживание.
- ▶ Следуйте последующим инструкциям сервисной службы.

## 10.5 Заводская табличка

Заводская табличка находится за выдвигаемыми ящиками на внутренней стенке устройства.

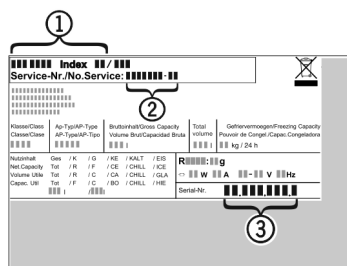


Fig. 85

(1) Название устройства      (3) Серийный номер

(2) Сервисный номер

- ▶ Считать информацию с заводской таблички.

## 11 Отключение

- ▶ Опорожнить устройство.
- ▶ Выключите устройство. (см. Включение и выключение устройства)
- ▶ Извлеките сетевой штекер из розетки.
- ▶ При необходимости извлеките разъем, предназначенный для устройств, не выделяющих тепла: Извлеките разъем, предназначенный для устройств, не выделяющих тепла, и одновременно переместите его влево и вправо.
- ▶ Очистите устройство. (см. 9.3 Чистка устройства)
- ▶ Оставьте дверь устройства открытой, чтобы не возникли неприятные запахи.

## 12 Утилизация

### 12.1 Подготовка устройства к утилизации



В некоторых изделиях Liebherr используются элементы питания (батарейки). В целях защиты окружающей среды в соответствии с законодательством ЕС конечный пользователь должен извлекать эти батарейки перед утилизацией старых устройств. Если в вашем устройстве имеются батарейки, то на устройстве будет располагаться соответствующее указание.

Лампочки Если вы можете извлечь лампочки самостоятельно, не разбив их, также извлеките их перед утилизацией.

- ▶ Выведите устройство из эксплуатации.
- ▶ Если это возможно: осторожно извлеките лампочки.

### 12.2 Экологичная утилизация устройства



Устройство содержит материалы, представляющие ценность, и поэтому должно быть доставлено на пункт сбора, отличный от пункта сбора обычного бытового мусора.



Утилизируйте батарейки отдельно от бытовых отходов. Для этого можно бесплатно сдать батарейки в магазинах или в пунктах вторичной переработки / приема вторсырья.

## Информация об изготовителе

---

Лампочки Утилизируйте снятые лампочки через соответствующие системы раздельного сбора отходов.

Для Германии: Вы можете бесплатно утилизировать устройство в местных пунктах вторичной переработки / приема вторсырья через сборные контейнеры класса 1. При покупке нового холодильного/морозильного устройства старое устройство бесплатно принимают обратно предприятия розничной торговли с торговой площадью > 400 м<sup>2</sup>.



### ПРЕДУПРЕЖДЕНИЕ

Выделение хладагента и масла!

Пожар. Содержащийся в устройстве хладагент не опасен для окружающей среды, но является горючим материалом. Содержащееся в устройстве масло также является горючим материалом. Вытекающий хладагент или масло при соответствующей высокой концентрации и при контакте с внешним источником тепла могут воспламениться.

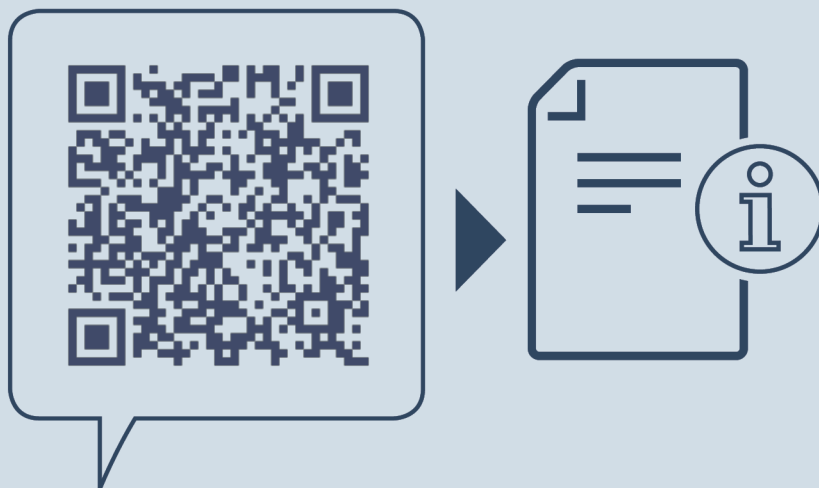
► Не повредите трубопроводы контура хладагента и компрессор.

- 
- Соблюдайте указания по транспортировке устройства.
  - Не допускайте повреждения устройства в процессе возврата.
  - Утилизируйте батарейки, лампочки и устройство в соответствии с указанными выше требованиями.

## 13 Информация об изготовителе

Liebherr-Hausgeraete Ochsenhausen GmbH
D-88411 Оксенхаузен
Меммингер Штрассе 77-79
Германия





[home.liebherr.com/fridge-manuals](https://home.liebherr.com/fridge-manuals)

**RU** Встраиваемый морозильный шкаф

Дата выдачи: 20240913

**Индекс  
артикульных  
номеров: 7088435-00**

Liebherr-Hausgeräte GmbH  
Memminger Straße 77-79  
88416 Ochsenhausen  
Deutschland



Инструкция по эксплуатации



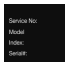














Quality, Design and Innovation




[home.liebherr.com/fridge-manuals](http://home.liebherr.com/fridge-manuals)


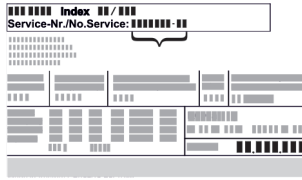




# LIEBHERR

# Содержание

<b>1</b>	<b>Основные отличительные особенности устройства.....</b>	<b>3</b>		Сигнал открытой двери.....	16
1.1	Комплект поставки.....	3		Блокировка ввода.....	16
1.2	Обзор устройства и оснащения.....	3		Язык.....	16
1.3	SmartDevice.....	3		Информация.....	16
1.4	Область применения устройства.....	4		Напоминание.....	17
1.5	Декларация соответствия.....	4		Демо-режим.....	17
1.6	Материалы SVHC согласно регламенту REACH.....	4		Сброс.....	18
1.7	База данных EPREL.....	4		7.3 Сообщения об ошибках.....	18
<b>2</b>	<b>Общие указания по безопасности.....</b>	<b>5</b>		7.3.1 Предупреждения.....	18
<b>3</b>	<b>Принцип функционирования Touch &amp; Swipe-дисплея.....</b>	<b>6</b>	<b>8</b>	<b>Оснащение.....</b>	<b>18</b>
3.1	Навигация и пояснение к символам.....	6	8.1	Морозильная камера 4 звезды*.....	18
3.2	Меню.....	7	8.2	Полки в дверях.....	19
3.3	Спящий режим.....	7	8.3	Съемные полки.....	20
<b>4</b>	<b>Ввод в работу.....</b>	<b>7</b>	8.4	Разделяемая съемная полка.....	20
4.1	Включение устройства (первый ввод в эксплуатацию).....	7	8.5	VarioSafe*.....	20
<b>5</b>	<b>Хранение.....</b>	<b>8</b>	8.6	Место для противня.....	23
5.1	Указания по хранению.....	8	8.7	Сменная полка для хранения бутылок.....	23
5.2	Холодильное отделение.....	8	8.8	Выдвижные ящики.....	24
5.3	BioFresh.....	8	8.9	Крышка Fruit & Vegetable-Safe.....	24
5.4	****-морозильное отделение*.....	9	8.10	Регулировка влаги.....	25
5.5	Сроки хранения.....	9	8.11	Отделение для масла.....	25
<b>6</b>	<b>Экономия электроэнергии.....</b>	<b>10</b>	8.12	Контейнер для яиц.....	25
<b>7</b>	<b>Управление.....</b>	<b>10</b>	8.13	Держатель для бутылок.....	26
7.1	Элементы управления и индикации.....	10	8.14	FlexSystem.....	26
7.1.1	Индикация Status.....	10	8.15	Ванночка для кубиков льда с крышкой*.....	27
7.1.2	Символы индикации.....	10	<b>9</b>	<b>Уход.....</b>	<b>27</b>
7.2	Функции устройства.....	11	9.1	FreshAir-Фильтр с активированным углем.....	27
7.2.1	Указания по функциям устройства.....	11	9.2	Разборка/сборка выдвижных систем.....	27
	Выключение устройства.....	11	9.3	Размораживание устройства.....	28
	Беспроводная локальная сеть.....	11	9.4	Ручное размораживание морозильной камеры*.....	28
	Температура.....	12	9.5	Чистка устройства.....	28
	Единица измерения температуры.....	12	<b>10</b>	<b>Поддержка клиентов.....</b>	<b>29</b>
	BioFresh B-Value.....	12	10.1	Технические данные.....	29
	C-Value*.....	13	10.2	Рабочие шумы.....	29
	D-Value.....	13	10.3	Техническая неисправность.....	29
	SuperCool.....	13	10.4	Сервисная служба.....	31
	PartyMode.....	13	10.5	Заводская табличка.....	31
	HolidayMode.....	14	<b>11</b>	<b>Отключение.....</b>	<b>31</b>
	SabbathMode.....	14	<b>12</b>	<b>Утилизация.....</b>	<b>31</b>
	EnergySaver.....	14	12.1	Подготовка устройства к утилизации.....	31
	CleaningMode.....	15	12.2	Экологичная утилизация устройства.....	31
	Яркость дисплея.....	15	<b>13</b>	<b>Информация об изготовителе.....</b>	<b>32</b>

Изготовитель постоянно работает над дальнейшим развитием всех типов и моделей. Поэтому мы рассчитываем на понимание в том, что мы оставляем за собой право изменять форму, оборудование и технику.

Символ	Расшифровка
	<b>Прочтите руководство</b> Чтобы познакомиться со всеми полезными возможностями данного нового устройства, пожалуйста, прочитайте внимательно указания в этом руководстве.

Символ	Расшифровка
	<p><b>Полная версия руководства в Интернете</b></p> <p>Подробное руководство можно найти в сети Интернет, отсканировав QR-код на внешней стороне данного руководства или введя сервисный номер на странице <a href="http://home.liebherr.com/fridge-manuals">home.liebherr.com/fridge-manuals</a>.</p> <p>Сервисный номер указан на заводской табличке:</p>  <p><i>Fig. Примерное отображение</i></p>
	<p><b>Проверьте устройство</b></p> <p>Проверить все детали на повреждения при транспортировке. В случае замечаний обратитесь к своему дилеру или в сервисную службу.</p>
	<p><b>Отклонения</b></p> <p>Данное руководство действительно для множества моделей, поэтому для конкретной модели возможны некоторые отклонения. Разделы, относящиеся только к определенным устройствам, помечены знаком "звездочка" (*).</p>
	<p><b>Указания к действиям и результаты действий</b></p> <p>Указания к действиям обозначены знаком ▶. Результаты действий обозначены знаком ▷.</p>
	<p><b>Видеоролики</b></p> <p>Видеоролики об устройствах доступны на YouTube-канале компании Liebherr-Nausgeräte.</p>

Данная инструкция по эксплуатации действует для:

IRB..i	40.. / 41.. / 45.. / 48.. / 51..
IKB 51Vc50i	
IKB 51Vc51i	

## 1 Основные отличительные особенности устройства

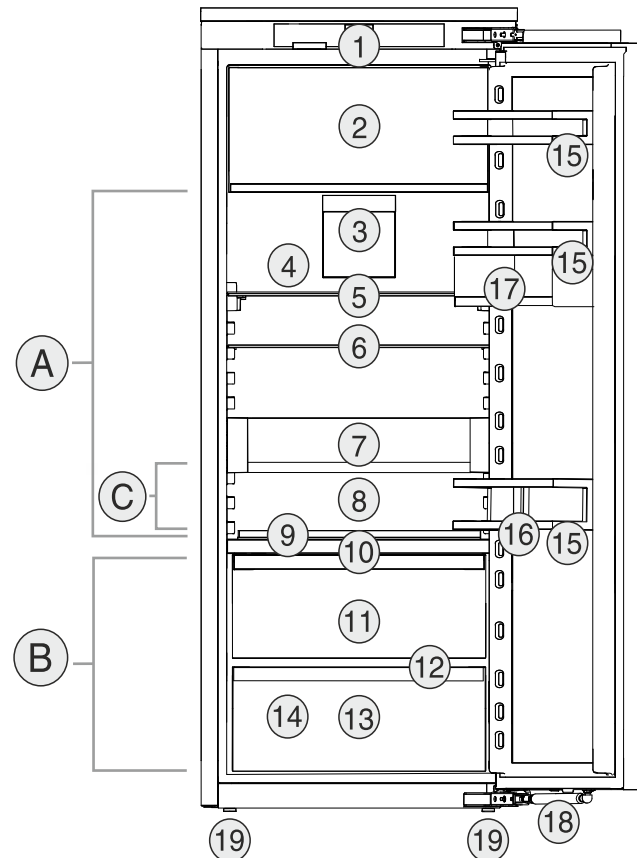
### 1.1 Комплект поставки

Проверьте все детали на повреждения при транспортировке. В случае наличия претензий обратитесь к дилеру или в сервисную службу. (см. 10.4 Сервисная служба)

Поставка состоит из следующих частей:

- Встраиваемая техника
- Оснащение (в зависимости от модели)
- Монтажный материал (в зависимости от модели)
- «Quick Start Guide»
- «Installation Guide»
- Сервисная брошюра

### 1.2 Обзор устройства и оснащения



*Fig. 1 Примерное изображение*

#### Температурные зоны

- (A) Холодильное отделение  
 (B) BioFresh  
 (C) Самая холодная зона

#### Оснащение

- |  |                                 |
|--|---------------------------------|
| (1) Элементы управления                                    | (11) Fruit & Vegetable-Safe     |
| (2) Морозильное отделение 4 звезды*                        | (12) Отверстие для стока        |
| (3) Вентилятор с фильтром из активированного угля FreshAir | (13) Meat & Dairy-Safe          |
| (4) Сухая задняя стенка                                    | (14) Заводская табличка         |
| (5) Разделяемая съемная полка                              | (15) Полки на двери             |
| (6) Съемная полка  | (16) Держатель для бутылок      |
| (7) VarioSafe*   | (17) VarioBox*                  |
| (8) Место для противня                                     | (18) Амортизатор закрытия двери |
| (9) Сменная полка для хранения бутылок                     | (19) Регулируемые опоры         |
| (10) Крышка Fruit & Vegetable-Safe                         |                                 |

#### Указание

- ▶ Полки для хранения, выдвижные ящики или корзины в состоянии поставки расположены для оптимального энергосбережения. Однако изменение расположения вставных элементов, например, полок в холодильной камере, в рамках предусмотренных вариантов не влияет на потребление электроэнергии.

### 1.3 SmartDevice

SmartDevice – это решение по подключению вашего холодильного отделения к сети.

# Основные отличительные особенности устройства

Если ваше устройство поддерживает SmartDevice или подготовлено для этого, то можно быстро и просто подключить его к вашей беспроводной локальной сети. С помощью приложения SmartDevice можно обслуживать ваше устройство с мобильного оконечного устройства. Приложение SmartDevice предоставляет в распоряжение дополнительные функции и возможности настройки.

Устройство, поддерживающее SmartDevice: Ваше устройство поддерживает SmartDevice. Чтобы иметь возможность подключить ваше устройство по беспроводной локальной сети, необходимо скачать приложение SmartDevice.



Дополнительные сведения SmartDevice: [smartdevice.liebherr.com](http://smartdevice.liebherr.com)

Скачивание приложения SmartDevice:



После установки и конфигурирования приложения SmartDevice можно с помощью приложения SmartDevice и функции устройства WLAN (см. Беспроводная локальная сеть) подключить ваше устройство к беспроводной локальной сети.

## Указание

В следующих странах функция SmartDevice недоступна: Россия, Беларусь, Казахстан.

## 1.4 Область применения устройства

### Применение по назначению

Данное устройство предназначено исключительно для охлаждения пищевых продуктов в домашних условиях или условиях, близких к домашним. Сюда относятся, например, следующее использование:

- на кухнях частных лиц, в столовых,
- в частных пансионатах, отелях, мотелях и других местах проживания,
- при обеспечении готовым питанием и аналогичных услугах оптовой торговли.

Устройство не предназначено для замораживания пищевых продуктов.\*

Все другие виды применения являются недопустимыми.

### Предсказуемое ненадлежащее использование

Следующее использование запрещается в явном виде:

- Хранение и охлаждение медикаментов, плазмы крови, лабораторных препаратов

или аналогичных веществ и продуктов, лежащих в основе директивы по медицинской продукции 2007/47/EG

- Использование во взрывоопасных зонах.

Неправильное использование устройства может привести к повреждению хранящихся изделий или к их порче.

## Климатические классы

Устройство предназначено для эксплуатации в ограниченном диапазоне температуры окружающей среды в зависимости от климатического класса. Климатический класс, соответствующий данному устройству, указан на заводской табличке.

## Указание

- Для обеспечения безупречной работы соблюдать заданную температуру окружающей среды.

Климатический класс	для температуры окружающего воздуха
SN	от 10 °C до 32 °C
N	от 16 °C до 32 °C
ST	от 16 °C до 38 °C
T	от 16 °C до 43 °C
SN-ST	от 10 °C до 38 °C
SN-T	от 10 °C до 43 °C

## 1.5 Декларация соответствия

Контур хладагента проверен на герметичность. Устройство в установленном состоянии отвечает применимым требованиям по технике безопасности и соответствующим директивам.

Для ЕС: рынок Устройство соответствует требованиям директивы 2014/53/EU.

Для GB: рынок Устройство соответствует требованиям Radio Equipment Regulations 2017 SI 2017 No. 1206.

Полный текст декларации соответствия ЕС доступен по следующему интернет-адресу: [www.Liebherr.com](http://www.Liebherr.com)

Отделение BioFresh соответствует требованиям, предъявляемым к холодильным отделениям согласно стандарту DIN EN 62552:2020.

## 1.6 Материалы SVHC согласно регламенту REACH

По приведенной ниже ссылке можно проверить, содержит ли ваше устройство материалы SVHC согласно регламенту REACH: [home.liebherr.com/de/deu/de/liebherr-erleben/nachhaltigkeit/umwelt/scip/scip.html](http://home.liebherr.com/de/deu/de/liebherr-erleben/nachhaltigkeit/umwelt/scip/scip.html)

## 1.7 База данных EPREL

С 1 марта 2021 года информацию о маркировке класса энергопотребления и требованиях по экологическому проектированию электропотребляющей продукции



можно найти в Европейской базе данных для продукции, подлежащей энергетической маркировке (EPREL). Эту базу данных можно открыть по ссылке <https://eprel.ec.europa.eu/>. Здесь нужно ввести идентификатор модели. Данные об идентификаторе модели см. на заводской табличке.

## 2 Общие указания по безопасности

Тщательно храните данную инструкцию по применению, чтобы в любой момент иметь возможность к ней обратиться.

При передаче устройства вручите следующему владельцу также и инструкцию по применению.

Для надлежащего и безопасного использования устройства тщательно прочтите данную инструкцию по применению перед началом использования устройства. Всегда следуйте содержащимся в ней инструкциям, указаниям по технике безопасности и предупредительным указаниям. Они важны для надежной и безупречной установки и эксплуатации устройства.

### Опасности для пользователя:

- Дети, как и лица с ограниченными физическими, сенсорными или умственными способностями, а также не имеющие достаточного опыта или знаний, могут пользоваться устройством только в том случае, если они находятся под присмотром или прошли инструктаж по безопасному использованию устройства и понимают возможные опасности. Детям запрещается играть с устройством. Детям запрещается выполнять очистку и техническое обслуживание, если они находятся без присмотра. Дети возрастом 3-8 лет могут загружать и выгружать устройство. Детей возрастом до 3 лет следует удерживать подальше от устройства, если они не находятся под постоянным присмотром.
- К розетке должен быть обеспечен легкий доступ, чтобы в случае аварии устройство можно было легко отключить от сети. Она должна находиться за областью обратной стороны устройства.
- При отключении от сети всегда беритесь за вилку. Не тяните за кабель.
- В случае неисправности извлеките вилку из розетки или выключите предохранитель.
- Не допускайте повреждения сетевого кабеля. Не используйте устройство с поврежденным сетевым кабелем.
- Ремонтные работы и вмешательства в устройство разрешается выполнять только сервисной службе или другим прошедшим соответствующее обучение специалистам.
- Устанавливайте, подключайте и утилизируйте устройство только в соответствии с указаниями руководства по эксплуатации.
- Эксплуатация устройства разрешается только во встроеном состоянии.

### Опасность пожара

- Содержащийся в устройстве хладагент (данные на заводской табличке) не опасен для окружающей среды, но является горючим материалом. Вытекающий хладагент может загореться.
  - Не допускайте повреждения трубопроводов контура хладагента.
  - Не пользуйтесь внутри устройства источником искр.
  - Внутри устройства не пользуйтесь электрическими приборами (например, устройства для очистки паром, нагревательные приборы, устройства для приготовления мороженого и т.д.).
  - Если хладагент вытекает: удалите с места утечки источники открытого огня или искр. Хорошо проветрите помещение. Обратитесь в сервисную службу
- Не храните в устройстве взрывоопасные вещества или аэрозольные баллончики с горючими газообразующими средствами, такими как, например, пропан, бутан, пентан и т.д. Соответствующие аэрозольные баллончики можно распознать по надпечатке со сведениями о содержимом или по значку пламени. Случайно выделившиеся газы могут воспламениться при контакте с электрическими узлами.
- Запрещается ставить вблизи устройства горящие свечи, лампы и другие предметы с открытым пламенем, чтобы не вызвать возгорание устройства.
- Алкогольные напитки и другие емкости, содержащие спирт, храните только плотно закрытыми. Случайно вылившийся спирт может воспламениться при контакте с электрическими узлами.

# Принцип функционирования Touch & Swipe-дисплея

## Опасность падения и опрокидывания:

- Не используйте основание устройства, выдвижные ящики, двери и т.п. в качестве подножки или опоры. Это особенно касается детей.

## Опасность пищевого отравления:

- Не употребляйте продукты с превышенным сроком хранения.

## Опасность обморожения, онемения и появления болезненных ощущений:

- Избегайте продолжительного контакта кожи с холодными поверхностями или охлажденными / замороженными продуктами, либо примите меры защиты, например, наденьте перчатки.

## Опасность получения травм и повреждений:

- Горячий пар может нанести вред здоровью. Для оттаивания запрещено использовать электроприборы с нагревательными элементами или подачей пара, открытое пламя или аэрозоли для стимулирования оттаивания.
- Не удалять лет с помощью острых предметов.

## Опасность защемления:

- При открытии и закрытии двери не касайтесь дверных петель. Можно защемить пальцы.

## Символы на приборе:



символ может находиться на компрессоре. Он относится к маслу в компрессоре и указывает на следующую опасность: проглатывание и попадание в дыхательные пути может привести к смертельному исходу. Данное указание имеет значение только для утилизации. В обычном режиме работы опасность отсутствует.



Символ находится на компрессоре и обозначает опасность от пожароопасных веществ. Не удаляйте наклейку.



Эта или аналогичная наклейка может располагаться на обратной стороне устройства. На ней указано, что в двери и/или корпусе находятся вакуумные изоляционные панели (VIP) или перлитовые панели. Данное указание имеет значение только для утилизации. Не удаляйте наклейку.

**Соблюдайте предупредительные указания и другие специальные указания других глав:**

	ОПАСНОСТЬ	обозначает непосредственную опасную ситуацию, которая, если не будет устранена, приведет к смерти или тяжелым травмам.
	ПРЕДУПРЕЖДЕНИЕ	обозначает опасную ситуацию, которая, если не будет устранена, может привести к смерти или тяжелой травме.
	ОСТОРОЖНО	обозначает опасную ситуацию, которая, если не будет устранена, может привести к травмам легкой или средней тяжести.
	ВНИМАНИЕ	обозначает опасную ситуацию, которая, если не будет устранена, может привести к повреждению имущества.
	Указание	обозначает полезные указания и советы.




## 3 Принцип функционирования Touch & Swipe-дисплея

Управление вашим устройством осуществляется через Touch & Swipe-дисплей. При помощи Touch & Swipe-дисплея (далее именуемого «дисплей») производится выбор функций устройства посредством нажатия на кнопки или смахивания. Если в течение 10 секунд на дисплее не выполняется никаких действий, индикация либо возвращается в меню более высокого уровня, либо напрямую к индикации статуса.

### 3.1 Навигация и пояснение к символам

На изображениях используются различные символы для навигации по дисплею. Таблица ниже описывает данные символы.

Символ	Описание
	<b>Краткое касание дисплея:</b> Активация / деактивация функции. Подтверждение выбора. Открытие подменю.
	<b>Касание дисплея в течение указанного времени (например, 3 секунды):</b> Активация / деактивация функции или значения.
	<b>Смахивание по экрану вправо или влево:</b> Навигация по меню.
	<b>Краткое касание символа «Назад»:</b> Переход на один уровень меню назад.
	<b>Касание символа «Назад» в течение 3 секунд:</b> Возврат к индикации статуса.

Символ	Описание
	<b>Стрелка с часами:</b> Следующая индикация на дисплее появляется по истечении более чем 10 секунд.
	<b>Стрелка с указанием времени:</b> Следующая индикация на дисплее появляется по истечении указанного времени.
	<b>Символ «Открыть меню настроек»:</b> Перейти к меню настроек и открыть его. Если требуется: Навигация по меню настроек до нужной функции. (см. 3.2.1 Открыть меню настроек)
	<b>Открыть символ «Расширенное меню»:</b> Перейти к расширенному меню и открыть его. Если требуется: Навигация по расширенному меню до нужной функции. (см. 3.2.2 Открытие расширенного меню)
Отсутствие каких-либо действий в течение 10 секунд	Если в течение 10 секунд на дисплее не выполняется никаких действий, индикация либо возвращается в меню более высокого уровня, либо напрямую к индикации статуса.
Открыть дверь и снова ее закрыть.	Если вы откроете дверь и сразу же снова ее закроете, то индикация напрямую вернется к индикации статуса.

Примечание: Рисунки на дисплее представлены с английскими понятиями.

## 3.2 Меню

Функции устройства разделены по различным меню:

Меню	Описание
Главное меню	При включении устройства вы автоматически окажетесь в главном меню. Отсюда можно выполнить навигацию к наиболее важным функциям устройства, в меню настроек и в расширенное меню.
 Меню настроек	Меню настроек содержит другие функции для настройки вашего устройства.
Расширенное меню	Расширенное меню содержит специальные функции для настройки вашего устройства. Доступ к расширенному меню защищен числовым кодом <b>151</b> .

### 3.2.1 Открыть меню настроек

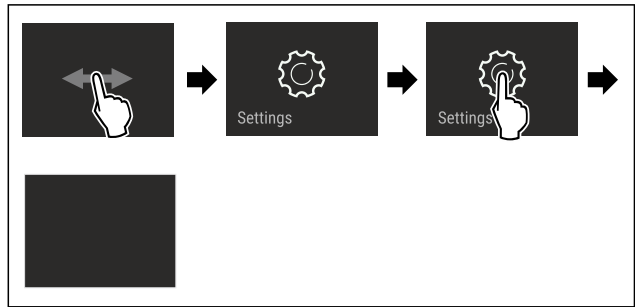


Fig. 2 Примерное изображение

- ▶ Выполните действия, как показано на рисунке.
- ▷ Меню настроек открыто.
- ▶ Если требуется: Выполните навигацию до нужной функции.

### 3.2.2 Открытие расширенного меню



Fig. 3

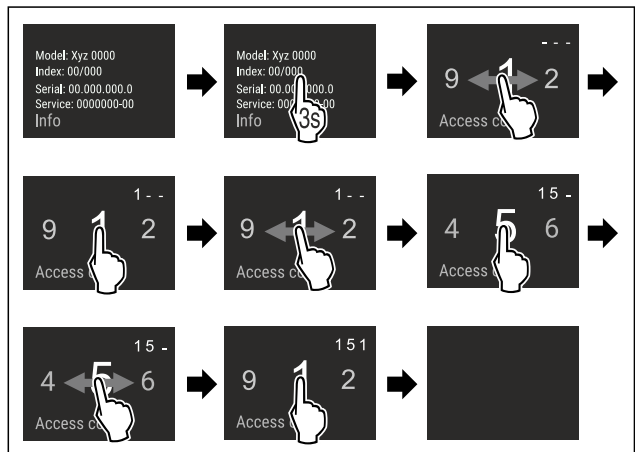


Fig. 4 Примерное изображение, доступ при помощи числового кода **151**

- ▶ Выполните действия, как показано на рисунке.
- ▷ Расширенное меню открыто.
- ▶ Если требуется: Выполните навигацию до нужной функции.

## 3.3 Спящий режим

Если вы не касаетесь дисплея в течение 1 минуты, то он переходит в спящий режим. В спящем режиме яркость индикации приглушена.

### 3.3.1 Завершить спящий режим

- ▶ Кратко коснитесь дисплея пальцем.
- ▷ Спящий режим завершен.

## 4 Ввод в работу

### 4.1 Включение устройства (первый ввод в эксплуатацию)

Убедитесь, что выполнены следующие исходные условия:

- Устройство встроено и подсоединено согласно инструкции по монтажу.

- ❑ Все клейкие ленты, клейкие и защитные пленки, а также транспортные крепления в и на устройстве удалены.
- ❑ Все рекламные вкладки удалены из выдвижных ящиков.
- ❑ Принцип функционирования Touch & Swipe-дисплея известен. (см. 3 Принцип функционирования Touch & Swipe-дисплея)

### Включите устройство через Touch & Swipe-дисплей:

- ▶ Если дисплей находится в спящем режиме: кратко коснитесь дисплея.
- ▶ Выполните действия, как показано на рисунке.

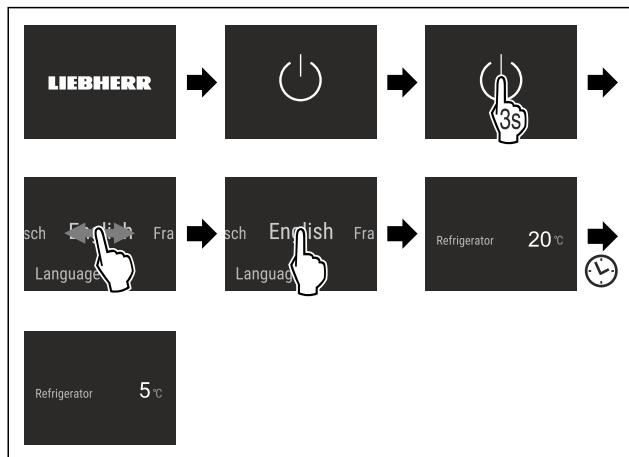


Fig. 5 Примерное изображение

- ▷ Появляется индикация статуса.
- ▷ Устройство охлаждает до заданной на заводе-изготовителе целевой температуры.
- ▷ Устройство запускается в демо-режиме (появляется индикация статуса с DEMO): Когда устройство запускается в демо-режиме, можно деактивировать демо-режим в течение следующих 5 минут. (см. Демо-режим)

### Дополнительная информация:

- Введите SmartDevice в эксплуатацию. (см. 1.3 SmartDevice) и (см. Беспроводная локальная сеть)

### Указание

Рекомендации производителя:

- ▶ Закладывание пищевых продуктов: Подождите ок. 6 часов, пока не будет достигнута заданная температура.
- ▶ **Замораживаемые продукты** закладывайте при температуре  $-18\text{ }^{\circ}\text{C}$  или ниже.\*
- ▶ Учитывайте указания по хранению. (см. 5.1 Указания по хранению)

### Указание

Принадлежности можно получить в магазине Liebherr-Hausgeräte по ссылке [home.liebherr.com/shop/de/deu/zubehor.html](http://home.liebherr.com/shop/de/deu/zubehor.html).

## 5 Хранение

### 5.1 Указания по хранению



#### ПРЕДУПРЕЖДЕНИЕ

Опасность пожара

- ▶ В области хранения продуктов запрещается использовать электрические приборы, на которые отсутствует прямая рекомендация изготовителя.

#### Указание

При недостаточной вентиляции потребление электроэнергии повышается, и производительность охлаждения снижается.

- ▶ Вентиляционная щель всегда должна оставаться свободной.

Учитывайте следующие предписания по хранению:

- Воздушный зазор внутри на задней стенке должен оставаться свободным.
- Воздушный зазор на вентиляторе должен оставаться свободным.
- В морозильном отделении: Хорошо упаковывайте пищевые продукты.\*
- Пищевые продукты, которые легко распространяют или впитывают запах и вкус, упаковывайте в закрытые емкости или укрывайте.
- Сырое мясо или сырую рыбу упаковывайте в чистые, закрытые емкости. Таким образом вы предотвратите касание мясом или рыбой других пищевых продуктов или стекание на них.
- Жидкости храните в закрытых емкостях.
- Храните пищевые продукты на расстоянии, чтобы воздух мог хорошо циркулировать.
- Храните пищевые продукты в соответствии с данными на упаковке.
- Всегда учитывайте минимальный срок годности, указанный на упаковке.

#### Указание

Несоблюдение этих норм может привести к порче пищевых продуктов.

### 5.2 Холодильное отделение

Благодаря циркуляции воздуха в устройстве устанавливаются различные температурные зоны. Различные температурные зоны можно найти в обзоре устройства и оснащения. (см. 1.2 Обзор устройства и оснащения)

#### 5.2.1 Сортировка пищевых продуктов

- ▶ Верхняя зона и дверь: Храните масло, сыр, консервы и тубики.
- ▶ Самая холодная температурная зона: Храните скоропортящиеся продукты, например, готовые блюда.

### 5.3 BioFresh

BioFresh увеличивает срок хранения отдельных свежих продуктов по сравнению с обычным охлаждением.

#### Указание

Если температура опускается ниже  $0\text{ }^{\circ}\text{C}$ , то пищевые продукты могут замерзнуть.

- ▶ Чувствительные к холоду овощи, такие как огурцы, баклажаны, цукини, а также все чувствительные к холоду южные фрукты следует хранить в холодильном отделении.

## 5.3.1 Fruit & Vegetable-Safe

Здесь температура хранения настраивается примерно на 0 °С. Плотная крышка позволяет длительно сохранять влажность воздуха. Данный климат для хранения пригоден для хранения не упакованных пищевых продуктов с высокой собственной влажностью (например, салат, овощи, фрукты).

Влажность воздуха в отделении зависит от влажности заложенных для охлаждения продуктов и от частоты открывания. Вы можете регулировать влажность воздуха. (см. 8.10 Регулировка влаги)

### Сортировка пищевых продуктов

- ▶ Храните не запечатанные фрукты и овощи. Если влажность воздуха слишком высокая:
- ▶ Отрегулируйте влажность воздуха. (см. 8.10 Регулировка влаги)

## 5.3.2 Meat & Dairy-Safe

Здесь температура хранения настраивается примерно на 0 °С. Данный климат для хранения подходит для чувствительных пищевых продуктов (например, молочные продукты, мясо, рыба, колбаса).

### Сортировка пищевых продуктов

- ▶ Храните сухие или упакованные пищевые продукты.

## 5.4 \*\*\*\*-морозильное отделение\*

Здесь поддерживается сухой морозный климат для хранения при -18 °С. Морозный климат подходит для хранения свежзамороженных и просто замороженных продуктов в течение нескольких месяцев, для приготовления кубиков льда или замораживания свежих пищевых продуктов.

Температура воздуха в морозильном отделении, измеряемая термометром или другими измерительными устройствами, может колебаться. В наполненном отделении или пустом морозильном отделении температура колеблется в большем диапазоне, она может подняться выше -18 °С.

### 5.4.1 Замораживание продуктов

Можно в течение 24 часов заморозить столько свежих пищевых продуктов, сколько указано на заводской табличке (см. 10.5 Заводская табличка) у значка «Производительность по замораживанию ... кг/24 ч».

Для того, чтобы продукты быстро полностью промерзли, не кладите в упаковку больше следующего количества:

- фрукты и овощи до 1 кг
- мясо до 2,5 кг

### Сортировка пищевых продуктов



#### ОСТОРОЖНО

Опасность травмы осколками стекла!

Бутылки и банки с напитками при замораживании могут взорваться. Это в особенности относится к газированным напиткам.

- ▶ Не замораживайте бутылки и банки с напитками!

- ▶ Для максимальной производительности замораживания: извлеките стеклянную пластину перед замораживанием.\*
- ▶ Уложите упакованные пищевые продукты в морозильное отделение так, чтобы обеспечить контакт с дном или боковыми стенками.

## Размораживание пищевых продуктов



### ПРЕДУПРЕЖДЕНИЕ

Опасность пищевого отравления!

- ▶ Размороженные продукты не замораживайте снова.
- ▶ Размороженные продукты подлежат немедленной переработке.

Пищевые продукты можно размораживать различными способами:

- в холодильном отделении
- в микроволновой печи
- в духовке/в аэрогриле
- при комнатной температуре
- ▶ Вынимайте только такое количество пищевых продуктов, которое требуется.

## 5.5 Сроки хранения

Указанные сроки хранения являются ориентировочными. Для продуктов с указанием минимального срока хранения всегда действует указанная на упаковке дата.

### 5.5.1 Холодильное отделение

Это распространяется на минимальный срок пригодности, указанный на упаковке.

### 5.5.2 BioFresh

Ориентировочные значения для сроков хранения в Meat & Dairy-Safe		
Масло	при 1 °С	до 90 дней
Твердый сыр	при 1 °С	до 110 дней
Молоко	при 1 °С	до 12 дней
Колбаса, нарезка	при 1 °С	до 8 дней
Птица	при 1 °С	до 6 дней
Свинина	при 1 °С	до 6 дней
Говядина	при 1 °С	до 6 дней
Дичь	при 1 °С	до 6 дней

#### Указание

- ▶ Учитывайте, что богатые белками пищевые продукты портятся быстрее. Это означает, что мясо животных, имеющих панцирь или ракообразных, портится быстрее, чем рыба, а рыба - быстрее, чем обычное мясо.

Ориентировочные значения для сроков хранения в Fruit & Vegetable-Safe		
<b>Овощи, салат</b>		
Артишоки	при 1 °С	до 14 дней
Сельдерей	при 1 °С	до 28 дней
Цветная капуста	при 1 °С	до 21 дней
Брокколи	при 1 °С	до 13 дней
Салатный цикория сорт	при 1 °С	до 27 дней
Валерьяница	при 1 °С	до 19 дней
Горох	при 1 °С	до 14 дней
Капуста листовая	при 1 °С	до 14 дней

Ориентировочные значения для сроков хранения в Fruit & Vegetable-Safe		
Морковь	при 1 °C	до 80 дней
Чеснок	при 1 °C	до 160 дней
Кольраби	при 1 °C	до 14 дней
Кочанный салат	при 1 °C	до 13 дней
Травы	при 1 °C	до 13 дней
Лук	при 1 °C	до 29 дней
Грибы	при 1 °C	до 7 дней
Редис	при 1 °C	до 10 дней
Б р ю с с е л ь с к а я капуста	при 1 °C	до 20 дней
Спаржа	при 1 °C	до 18 дней
Шпинат	при 1 °C	до 13 дней
Савойская капуста	при 1 °C	до 20 дней
<b>Фрукты</b>		
Абрикосы	при 1 °C	до 13 дней
Яблоки	при 1 °C	до 80 дней
Груши	при 1 °C	до 55 дней
Ежевика	при 1 °C	до 3 дней
Финики	при 1 °C	до 180 дней
Земляника	при 1 °C	до 7 дней
Инжир	при 1 °C	до 7 дней
Черника	при 1 °C	до 9 дней
Малина	при 1 °C	до 3 дней
Смородина	при 1 °C	до 7 дней
Вишня, сладкая	при 1 °C	до 14 дней
Киви	при 1 °C	до 80 дней
Персики	при 1 °C	до 13 дней
Сливы	при 1 °C	до 20 дней
Брусника	при 1 °C	до 60 дней
Ревень	при 1 °C	до 13 дней
Крыжовник	при 1 °C	до 13 дней
Виноград	при 1 °C	до 29 дней

## 5.5.3 Морозильная камера\*

Ориентировочными значениями для сроков хранения различных продуктов могут быть		
Пищевой лед	при -18 °C	от 2 до 6 месяцев
Колбаса, ветчина	при -18 °C	от 2 до 3 месяцев
Хлеб, выпечка	при -18 °C	от 2 до 6 месяцев
Дичь, свинина	при -18 °C	от 6 до 9 месяцев
Рыба, жирная	при -18 °C	от 2 до 6 месяцев
Рыба, постная	при -18 °C	от 6 до 8 месяцев
Сыр	при -18 °C	от 2 до 6 месяцев
Птица, говядина	при -18 °C	от 6 до 12 месяцев
Фрукты, овощи	при -18 °C	от 6 до 12 месяцев

## 6 Экономия электроэнергии

- Всегда следите за хорошим притоком и оттоком воздуха. Не закрывайте вентиляционные отверстия / решетки.
- Вентиляционный воздушный зазор должен всегда оставаться открытым.
- Избегайте монтажа устройства в зоне прямых солнечных лучей, рядом с плитой, системой отопления и т. п.
- Потребление электроэнергии зависит от условий в месте установки, например, от температуры окружающей среды (см. 1.4 Область применения устройства) . При более высокой температуре окружающей среды потребление электроэнергии может вырасти.
- Открывайте устройство на предельно короткое время.
- Чем ниже заданная температура, тем больше потребление электроэнергии.
- Сортируйте продукты при размещении: [home.liebherr.com/food](http://home.liebherr.com/food).
- Храните все продукты хорошо запечатанными и закрытыми. Это поможет избежать образования инея.
- Вынимайте продукты на как можно менее продолжительный срок, чтобы они не сильно нагрелись.
- Закладка тёплых блюд: сначала дайте им остыть до комнатной температуры.
- Продукты глубокой заморозки для оттаивания оставьте в холодильной камере.\*
- Если в устройстве образовался толстый слой инея: разморозьте устройство.\*
- Во время длительного отпуска используйте HolidayMode (см. HolidayMode) .

## 7 Управление

### 7.1 Элементы управления и индикации

#### 7.1.1 Индикация Status

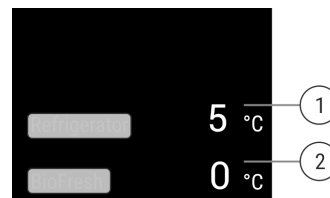


Fig. 6

(1) Индикация температуры холодильного отделения

(2) Индикация температуры BioFresh

Индикация Status показывает настроенные температуры и является исходной индикацией. Начиная с нее осуществляется навигация к функциям и настройкам.

#### 7.1.2 Символы индикации

Символы индикации дают представление о текущем состоянии устройства.

Символ	Состояние устройства
	<b>Режим готовности к работе (Standby)</b> Устройство или температурная зона выключены.

Символ	Состояние устройства
	<b>Мигающее число</b> Устройство работает. Температура мигает, пока не будет достигнуто настроенное значение.
	<b>Мигающий символ</b> Устройство работает. Предпринимается настройка.

## 7.2 Функции устройства

### 7.2.1 Указания по функциям устройства

Функции устройства были настроены на заводе-изготовителе так, чтобы ваше устройство было полностью работоспособно.

Прежде чем изменять, активировать или деактивировать функции устройства убедитесь, что выполнены следующие исходные условия:

- Вы прочли и поняли описание принципа функционирования дисплея.
- Вы ознакомились с элементами управления и индикации вашего устройства.

### Выключение устройства

Данная настройка позволяет выключить все устройство.

#### Выключение всего устройства



Fig. 7

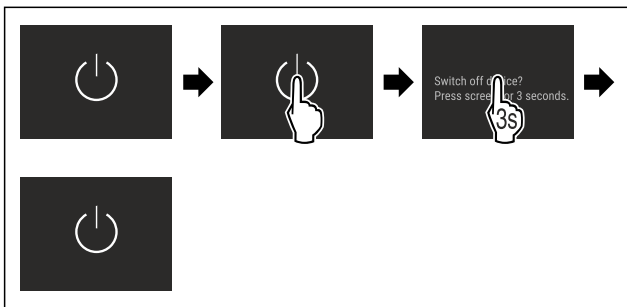


Fig. 8

- ▷ Деактивировано: Дисплей гаснет.

### Беспроводная локальная сеть

Эта функция позволит подключить ваше устройство к беспроводной локальной сети. Затем можно будет управлять устройством через приложение SmartDevice на мобильном оконечном устройстве. С помощью этой функции можно также снова отключить или сбросить подключение по беспроводной локальной сети.

Дополнительные сведения о SmartDevice: (см. 1.3 SmartDevice)

#### Указание

В следующих странах функция SmartDevice недоступна: Россия, Беларусь, Казахстан.

#### Первая установка соединения по беспроводной локальной сети

Убедитесь, что выполнены следующие исходные условия:

- Приложение SmartDevice установлено (см. [apps.home.liebherr.com](http://apps.home.liebherr.com)).
- Процесс регистрации в приложении SmartDevice завершен.



Fig. 9

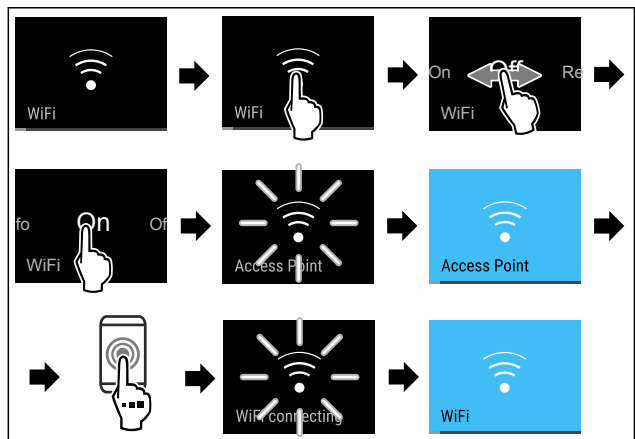


Fig. 10

- ▶ Выполните действия, как показано на рисунке.
- ▷ Соединение установлено.

#### Отключение соединения по беспроводной локальной сети



Fig. 11

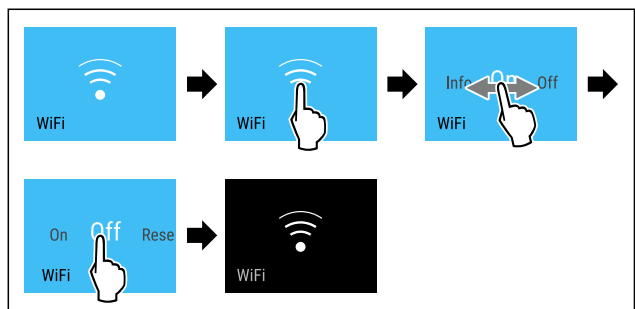


Fig. 12

- ▶ Выполните действия, как показано на рисунке.
- ▷ Соединение прервано.

#### Сброс соединения по беспроводной локальной сети



Fig. 13

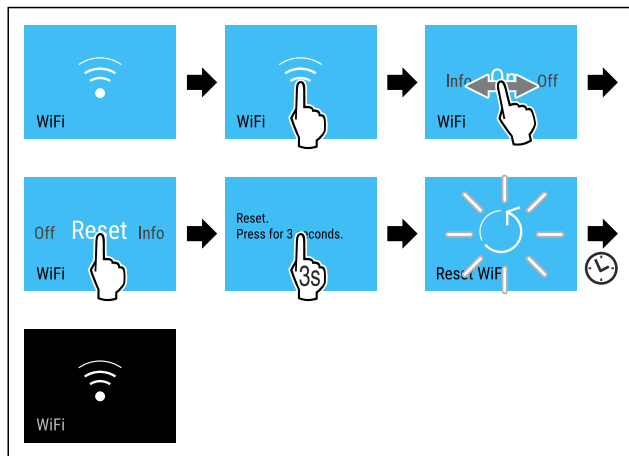


Fig. 14

- ▶ Выполните действия, как показано на рисунке.
- ▷ Соединение по беспроводной локальной сети и другие настройки по беспроводной локальной сети сброшены до заводских установок.

## Отображение сведений о соединении по беспроводной локальной сети

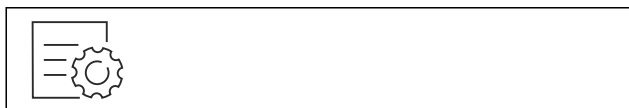


Fig. 15

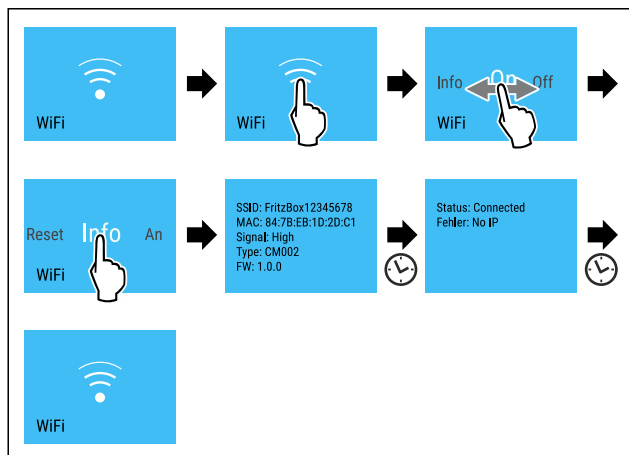


Fig. 16 \*

- ▶ Выполните действия, как показано на рисунке.

**5 °C**

## Температура

При помощи этой функции можно настроить температуру.

Температура зависит от следующих факторов:

- частота открытия двери
- длительность открытия двери
- температура в помещении на месте установки
- вид, температура и количество продуктов

Температурная зона	Рекомендуемая настройка
<b>5 °C</b>	Холодильное отделение 5 °C
<b>0 °C</b>	BioFresh (см. Настройка температуры BioFresh)

## Настройка температуры в холодильном отделении

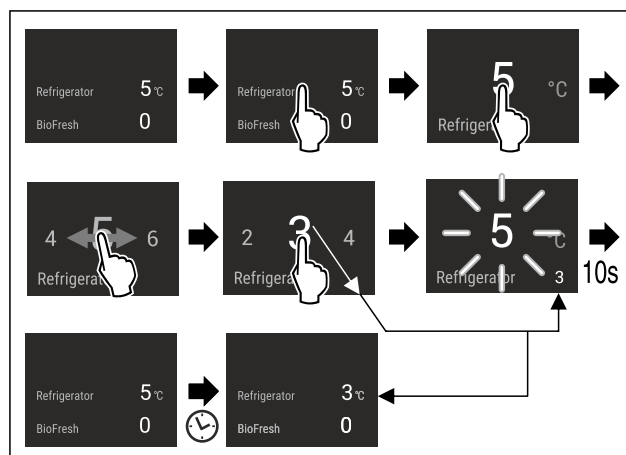


Fig. 17

- ▶ Выполните действия, как показано на рисунке.
- ▷ Температура настроена.

## Настройка температуры в BioFresh

Настройте температуру через **BioFresh B-Value** в «Меню клиента».



## Единица измерения температуры

При помощи этой функции можно настроить единицу измерения температуры. В качестве единицы измерения температуры можно задать градусы Цельсия или градусы Фаренгейта.

## Настройка единицы измерения температуры

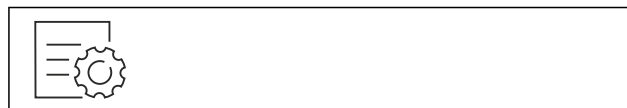


Fig. 18

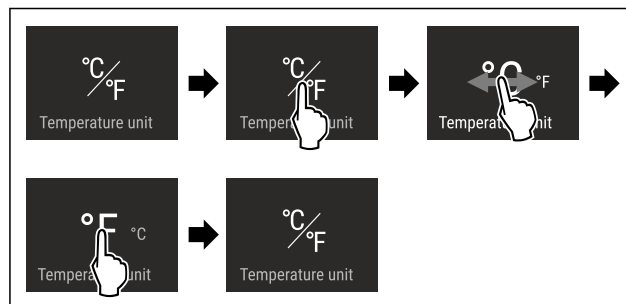


Fig. 19 Примерное изображение: переключение с градусов Цельсия на градусы Фаренгейта.

- ▶ Выполните действия, как показано на рисунке.
- ▷ Единица измерения температуры настроена.

**B5**

## BioFresh B-Value

Температура в отделении BioFresh при поставке настроена на значение **B5**. Индикация статуса на дисплее показывает соответствующую заданную температуру в BioFresh.

Вы можете немного изменить это значение, если это необходимо из-за более высокой или низкой температуры окружающей среды. Во время настройки учитывайте:



Значение	Описание
B1	Самую низкую температуру
B1-B4	Температура может упасть ниже 0 °С, так что продукты могут слегка подморозиться.
B5	Предварительно настроенное значение температуры
B9	Самую высокую температуру

BioFresh B-Value

## Выбор настройки

- ▶ Настройка значения в «Меню клиента».

## C5 C-Value\*

При помощи этой функции можно настроить C-Value. При помощи C-Value можно немного повысить или понизить температуру в морозильном отделении \*\*\*\*. Настройка C-Value при поставке – значение C5.

Значение	Описание
C1 – C4	Температура в морозильном отделении **** становится ниже.
C5	предварительно заданное значение
C6 – C9	Температура в морозильном отделении **** становится выше.

## Настройка C-Value

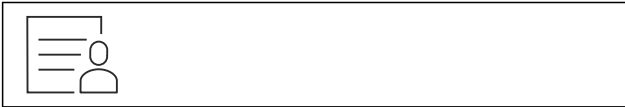


Fig. 20

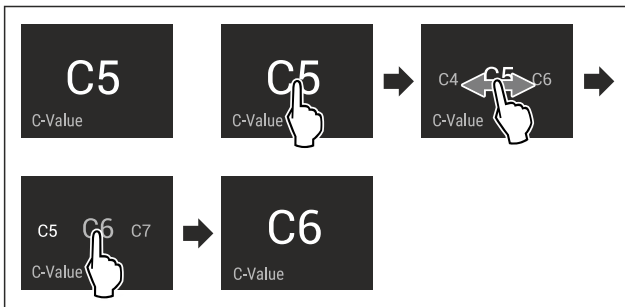


Fig. 21 Примерное изображение: переключение с C5 на C6.

- ▶ Выполните действия, как показано на рисунке.
- ▷ C-Value настроен.

## D1 D-Value

D-Value для Вашего устройства предварительно установлен и не может быть изменен.

## \* SuperCool

С помощью данной функции происходит переключение на максимальную мощность охлаждения. Таким образом достигаются более низкие температуры охлаждения.

Данная функция относится к холодильному отделению Fig. 1 (A)

Кроме того, более низких температур можно достичь в морозильной камере 4 звезды.\*

Применение:

- Быстрое охлаждение большого количества пищевых продуктов.
- Замораживание пищевых продуктов.\*

## Активация / деактивация функции

- ▶ Уложите продукты в морозильную камеру 4 звезды: активируйте функцию за 3 часа до этого.\*
- ▶ Уложите продукты в холодильное отделение: активируйте функцию при укладке продуктов.
- ▶ Активировать / деактивировать .
- или-
- ▶ Активируйте / деактивируйте через приложение SmartDevice.

Деактивация функции происходит автоматически. Затем устройство продолжает работу в обычном режиме. Температура устанавливается на настроенное значение.

## PartyMode

При помощи этой функции можно активировать или деактивировать режим PartyMode. Режим PartyMode активирует различные функции, которые могут быть полезны при проведении домашнего праздника.

PartyMode активирует следующие функции:

- SuperCool (см. SuperCool)

Имеется возможность индивидуальной и гибкой настройки всех перечисленных выше функций. При деактивации PartyMode все изменения будут отменены.

## Активация PartyMode



Fig. 22

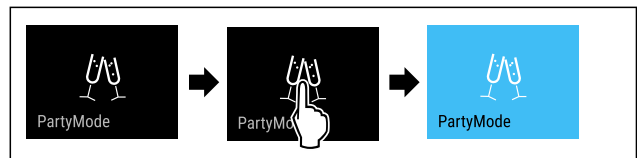


Fig. 23

- ▶ Выполните действия, как показано на рисунке.
- ▷ PartyMode и соответствующие функции активированы.
- ▷ Индикация температуры станет синей.
- ▷ Индикатор текущей температуры мигает до тех пор, пока не будет достигнута заданная температура.

## Деактивация PartyMode

Режим PartyMode автоматически деактивируется по истечении 24 часов. Вы можете также в любое время деактивировать PartyMode вручную:



Fig. 24



Fig. 25

- ▶ Выполните действия, как показано на рисунке.
- ▷ Режим PartyMode деактивирован.
- ▷ Устройство охлаждает до предварительно заданной температуры: Индикатор текущей температуры мигает до тех пор, пока не будет достигнута заданная температура.



## HolidayMode

Данная функция обеспечивает минимальное энергопотребление во время длительного отсутствия. Температура холодильного отделения настроена на 15 °C и при достижении отображается на экране статуса.

Применение:

- Экономия электроэнергии во время длительного отсутствия.
- Предотвращение образования неприятного запаха и плесени во время длительного отсутствия.

### Активация / деактивация функции

- ▶ Полностью опорожните холодильное отделение.
- ▶ Активировать / деактивировать.
- ▷ Активировано: температура охлаждения повышается.
- ▷ Деактивировано: выполняется возврат к настроенной ранее температуре.



## SabbathMode

При помощи этой функции можно активировать или деактивировать режим SabbathMode. При активации данной функции происходит отключение некоторых электронных функций. Благодаря этому ваше устройство выполняет требования в такие еврейские праздничные дни, как, например, Шаббат, и соответствует сертификации кошерности STAR-K.

Состояние устройства при активном режиме SabbathMode
Индикация статуса непрерывно показывает SabbathMode.
Все функции на дисплее, за исключением <b>функции деактивации SabbathMode</b> , являются заблокированными.
Активные функции остаются активными.
Дисплей продолжает светиться при закрытии дверцы.
Внутреннее освещение деактивировано.
Напоминания не выполняются. Заданный интервал времени останавливается.
Напоминания и предупреждения не отображаются.
Сигнал открытой двери не выдается.
Сигнал неправильной температуры отсутствует.
Цикл разморозки работает только в предварительно заданный период времени без учета пользования устройством.

Состояние устройства при активном режиме SabbathMode

После сбоя электропитания устройство возвращается в режим SabbathMode.

Состояние устройства

### Указание

Данное устройство имеет сертификат «Institute for Science and Halacha» (Института науки и Галаха). ([www.machonhalacha.co.il](http://www.machonhalacha.co.il))

Список сертифицированных по STAR-K устройств можно найти по ссылке [www.star-k.org/appliances](http://www.star-k.org/appliances).

### Активация SabbathMode



#### ПРЕДУПРЕЖДЕНИЕ

Опасность отравления испорченными продуктами питания!

Если был активирован режим SabbathMode и произошел сбой электропитания, то на индикации статуса не будет сообщения о сбое электропитания. После восстановления электропитания устройство продолжит работать в режиме SabbathMode. В результате перебоя электропитания продукты питания могут испортиться, вызвав пищевое отравление.

После сбоя электропитания:

- ▶ Не следует употреблять пищевые продукты, которые были замерзшими и растаяли.

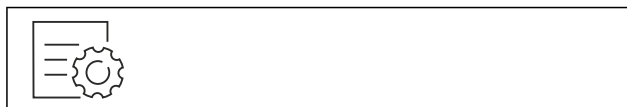


Fig. 26

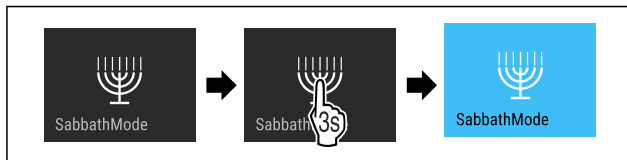


Fig. 27

- ▶ Выполните действия, как показано на рисунке.
- ▷ Функция SabbathMode активирована.
- ▷ Индикация статуса непрерывно показывает SabbathMode.

### Деактивация SabbathMode

Режим SabbathMode автоматически деактивируется по истечении 80 часов. Вы можете также в любое время деактивировать SabbathMode вручную:

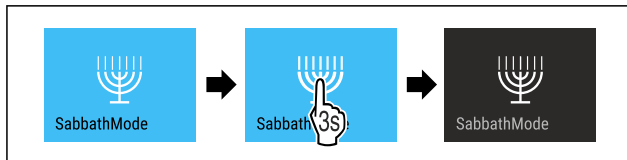


Fig. 28

- ▶ Выполните действия, как показано на рисунке.
- ▷ Режим SabbathMode деактивирован.



## EnergySaver

Эта функция активирует или деактивирует режим экономии энергии. При активации функции потребление электроэнергии снижается, и температура в устрой-

стве повышается на 2 °С. Продукты питания остаются свежими, но их срок годности сокращается.

Температурная зона	Рекомендуемая настройка	Температура при активном EnergySaver
5 °С Холодильное отделение	5 °С	7 °С

Значения температуры

## Активация EnergySaver



Fig. 29

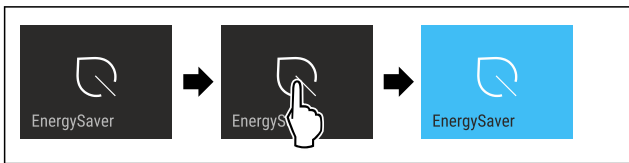


Fig. 30

- ▶ Выполните действия, как показано на рисунке.
- ▷ Режим экономии энергии активирован.

## Деактивация EnergySaver



Fig. 31

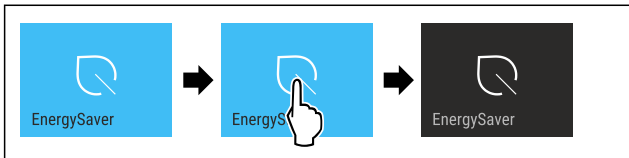


Fig. 32

- ▶ Выполните действия, как показано на рисунке.
- ▷ Режим экономии энергии деактивирован.

## CleaningMode

При помощи этой функции можно активировать или деактивировать режим CleaningMode. Режим CleaningMode позволяет выполнить комфортную очистку устройства.

Данная настройка относится к холодильному отделению.

Применение:

- Очистите холодильное отделение. (см. 9.5 Чистка устройства)

Состояние устройства при активном режиме CleaningMode
Индикация статуса непрерывно показывает CleaningMode.
Холодильное отделение выключено.
Внутреннее освещение активировано.

Состояние устройства при активном режиме CleaningMode

Напоминания и предупреждения не отображаются. Звуковой сигнал не раздается.

Состояние устройства

## Активация CleaningMode

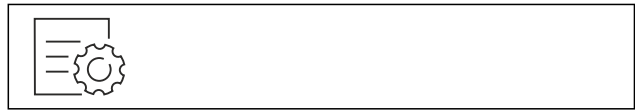


Fig. 33



Fig. 34

- ▶ Выполните действия, как показано на рисунке.
- ▷ Функция CleaningMode активирована.
- ▷ Индикация статуса непрерывно показывает CleaningMode.

## Деактивация CleaningMode

Режим CleaningMode автоматически деактивируется по истечении 60 минут. Вы можете также в любое время деактивировать CleaningMode вручную:

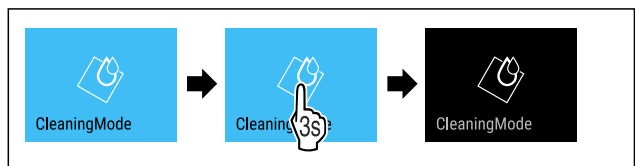


Fig. 35

- ▶ Выполните действия, как показано на рисунке.
- ▷ Режим CleaningMode деактивирован.
- ▷ Устройство охлаждает до предварительно заданной температуры.

## Яркость дисплея

При помощи этой функции можно плавно отрегулировать яркость дисплея.

Можно задать следующие ступени яркости:

- 40 %
- 60 %
- 80 %
- 100 %

## Настройка яркости дисплея



Fig. 36

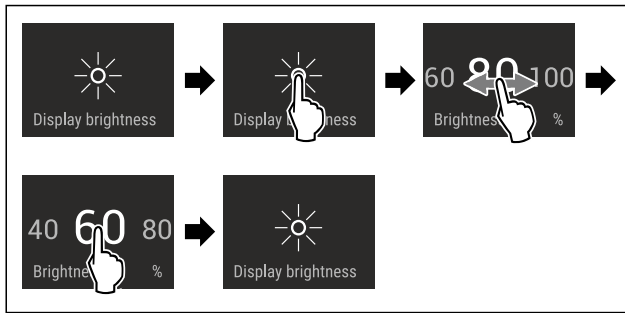


Fig. 37 Примерное изображение: переключение с 80 % на 60 %.

- ▶ Выполните действия, как показано на рисунке.
- ▷ Яркость дисплея отрегулирована.



## Сигнал открытой двери

Данная настройка позволяет настроить время, до начала срабатывания сигнала открытой двери (см. Закройте дверь).

Можно настроить следующие значения:

- 1 мин
- 2 мин
- 3 мин
- Выкл.

## Выбор настройки

- ▶ Установите значение (см. 7.3 Сообщения об ошибках).



## Блокировка ввода

При помощи этой функции можно активировать или деактивировать блокировку ввода. Блокировка ввода позволяет предотвратить непреднамеренное управление устройством, например, детьми.

Применение:

- Предотвращение непреднамеренного изменения функций.
- Предотвращение непреднамеренного выключения устройства.
- Предотвращение непреднамеренной настройки температуры.

## Активация блокировки ввода

При активации блокировки ввода можно переходить по меню, но нельзя выбирать другие функции или менять их.

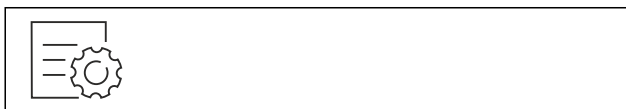


Fig. 38

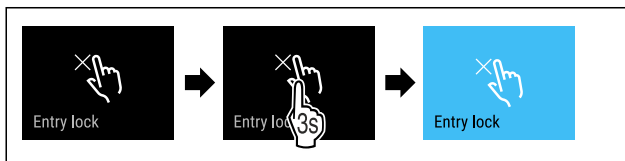


Fig. 39

- ▶ Выполните действия, как показано на рисунке.
- ▷ Блокировка ввода активирована.

## Деактивация блокировки ввода



Fig. 40

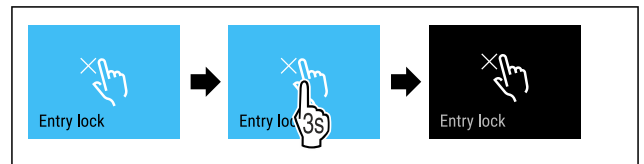


Fig. 41

- ▶ Выполните действия, как показано на рисунке.
- ▷ Блокировка ввода деактивирована.



## Язык

При помощи этой функции можно настроить язык индикации.

Можно задать следующие языки:

- немецкий
- английский
- французский
- испанский
- итальянский
- нидерландский
- чешский
- польский
- португальский
- русский
- китайский

## Настройка языка

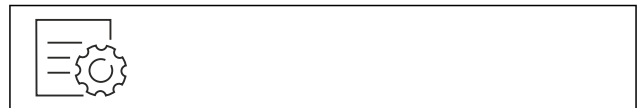


Fig. 42

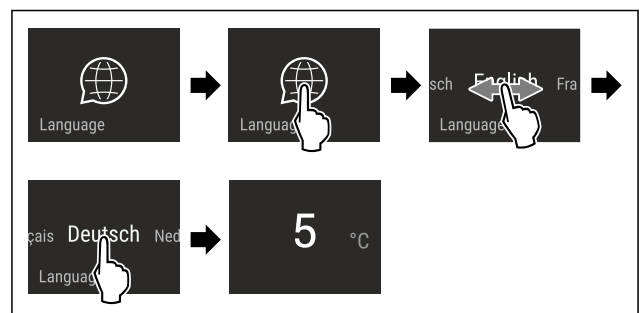


Fig. 43 Примерное изображение в зависимости от языка и температуры

- ▶ Выполните действия, как показано на рисунке.
- ▷ Язык настроен.
- ▷ На дисплее снова появляется индикация состояния.



## Информация


Эта настройка позволяет считать сведения об устройстве, а также получить доступ к меню клиента.

Можно считать следующую информацию:

- название модели

- индекс
- серийный номер
- сервисный номер

## Вызов сведений об устройстве

- ▶ В индикации смахивайте, пока не появится индикация настроек .
- ▶ Подтвердите индикацию.
- ▶ В индикации смахивайте, пока не отобразится информация.
- ▶ Считайте сведения об устройстве.



## Напоминание

Напоминания отображаются акустически при помощи звукового сигнала и оптически при помощи символа на дисплее. Звуковой сигнал усиливается и становится громче, пока сообщение не будет завершено.



## Замена фильтра с активированным углем FreshAir

Сообщение появляется, когда требуется заменить воздушный фильтр.

- ▶ Замену воздушного фильтра следует производить каждые шесть месяцев.
- ▶ Подтвердите сообщение.
- ▷ Интервал техобслуживания начнется заново.
- ▷ Воздушный фильтр обеспечивает оптимальное качество воздуха в холодильнике.

## Активация настройки

- ▶ Активировать / деактивировать .



## Демо-режим

Демо-режим является специальной функцией для продавцов, которые хотят продемонстрировать функции устройства. При активации демо-режима все холодильные функции деактивированы.

Если при включении устройства в индикации статуса вы видите «Demo», значит демо-режим был активирован.

Если активировать и затем снова деактивировать демо-режим, то устройство будет сброшено до заводских настроек. (см. Сброс)

## Активация демо-режима



Fig. 44

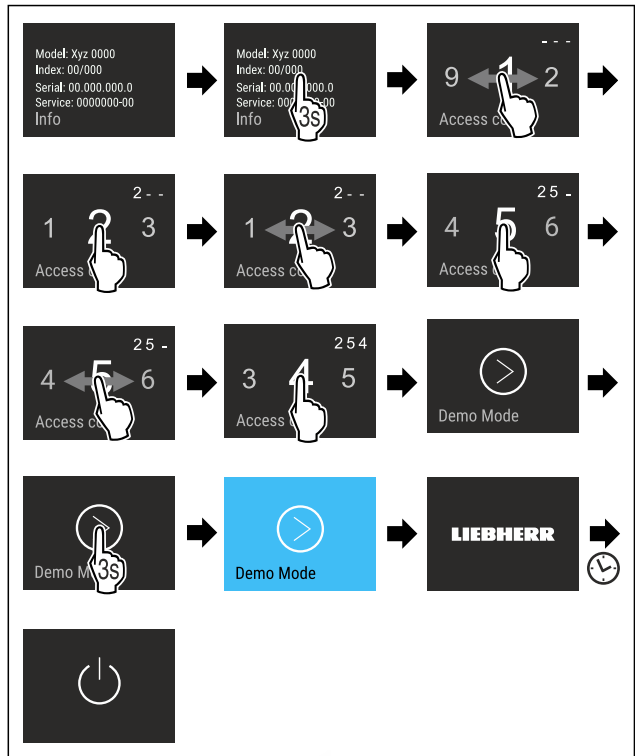


Fig. 45

- ▶ Выполните действия, как показано на рисунке.
- ▷ Демо-режим активирован.
- ▷ Устройство выключено.
- ▶ Включите устройство. (см. 4.1 Включение устройства (первый ввод в эксплуатацию))
- ▷ В индикация статуса появится «DEMO».

## Деактивация демо-режима

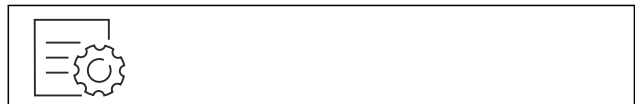


Fig. 46

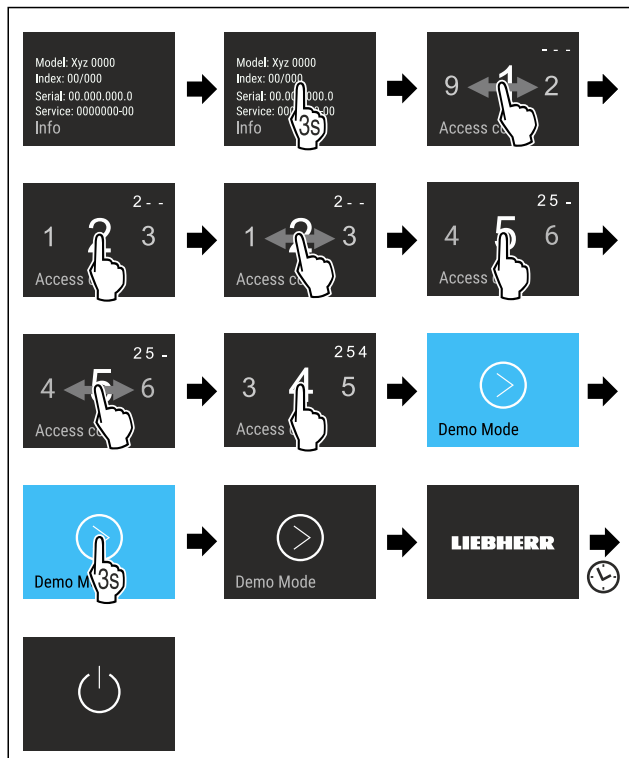


Fig. 47

- ▶ Выполните действия, как показано на рисунке.
- ▷ Демо-режим деактивирован.
- ▷ Устройство выключено.
- ▶ Включите устройство. (см. 4.1 Включение устройства (первый ввод в эксплуатацию))
- ▷ Устройство сброшено на заводские настройки.



## Сброс

Эта функция позволяет сбросить все настройки до заводских. Все настройки, предпринятые Вами до этого, будут сброшены до исходных настроек.

### Активация настройки

- ▶ Активация .

## 7.3 Сообщения об ошибках

Сообщения об ошибках отображаются на дисплее. Имеется две категории сообщений об ошибках:

Категория	Значение
Сообщение	Напоминает об общих процессах. Можно выполнить данные процессы и тем самым устранить сообщение.
Предупреждение	Появляется при нарушениях функционирования. В дополнение к индикации на дисплее звучит сигнал. Звуковой сигнал становится громче, пока индикация не будет подтверждена касанием. Более простые нарушения функционирования пользователь может устранить самостоятельно. При наличии существенных нарушений функционирования необходимо связаться с сервисной службой.

### 7.3.1 Предупреждения



#### Закройте дверь

Сообщение появляется, когда дверь открыта слишком долго.

Время, через которое появится сообщение, может быть настроено .

- ▶ Завершение сигнала тревоги: Подтвердите сообщение.
- или-
- ▶ Закройте дверь.



#### Ошибка

Сообщение появляется при наличии ошибки устройства. Конструктивный элемент устройства имеет ошибку.

- ▶ Откройте дверь.
- ▶ Запишите код ошибки.
- ▶ Подтвердите сообщение.
- ▷ Звуковой сигнал прекращается.
- ▷ Появляется индикация состояния.
- ▶ Закройте дверь.
- ▶ Обратитесь в сервисную службу. (см. 10.4 Сервисная служба)

## 8 Оснащение

### 8.1 Морозильная камера 4 звезды\*

#### 8.1.1 Открыть / закрыть морозильную камеру

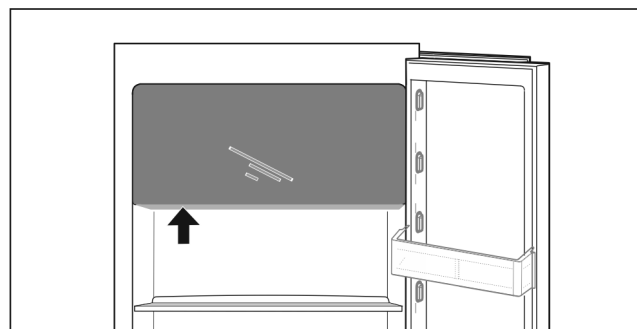
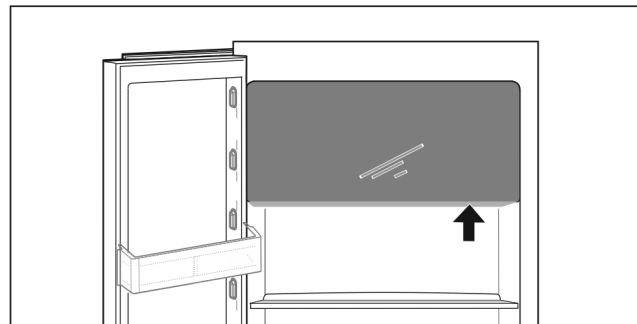


Fig. 48

Открыть морозильную камеру:

- ▶ Задействуйте зону охвата снизу.
- ▶ Нажать на плоскую ручку и одновременно потяните дверь движением вперед.

Закрыть морозильную камеру:

- ▶ Закрыть дверь и одновременно надавить спереди.
- ▷ Дверь зафиксирована.

## 8.2 Полки в дверях

### 8.2.1 Перестановка / извлечение полок на двери

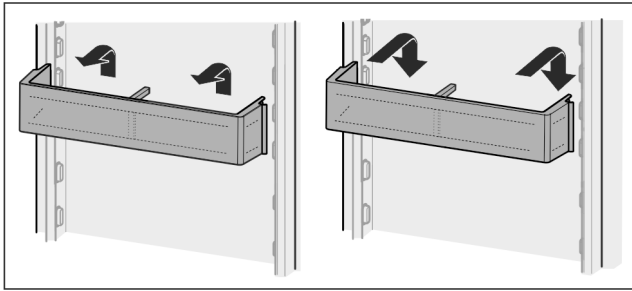


Fig. 49

- ▶ Сдвиньте полку вверх.
- ▶ Потянуть вперед.
- ▶ Установка осуществляется в обратной последовательности.

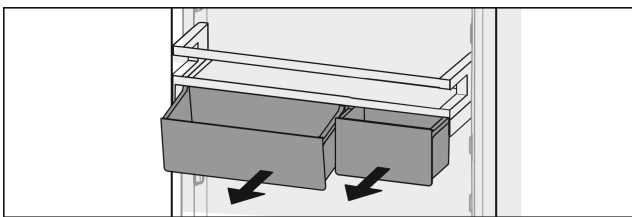


Fig. 50\*

Можно использовать как только один ящик VarioBox, так и оба. Если требуется поставить особо высокие бутылки, то подвешивайте над полкой для бутылок только один ящик.\*

#### Перестановка полок с ящиками VarioBox:\*

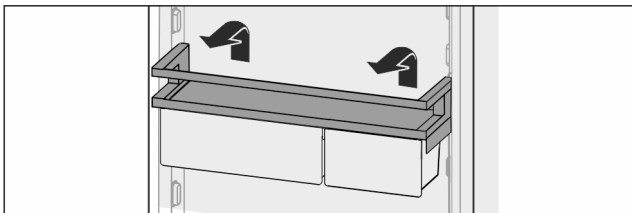


Fig. 51\*

- ▶ Извлечь движением вверх.\*
- ▶ Снова вставьте в любом положении.\*
- ▷ Полки перед морозильной камерой 4 звезды: Оптимальное распределение воздуха в устройстве более не обеспечивается. На морозильной камере может образовываться конденсат.\*

#### Указание

Liebherr рекомендует:\*

- ▶ Полки с ящиками VarioBoxen, как было поставлено с завода, навесьте на высоте под морозильной камерой 4 звезды. Так обеспечивается оптимальное распределение воздуха в холодильном отделении.\*

#### Перестановка VarioBoxen:\*

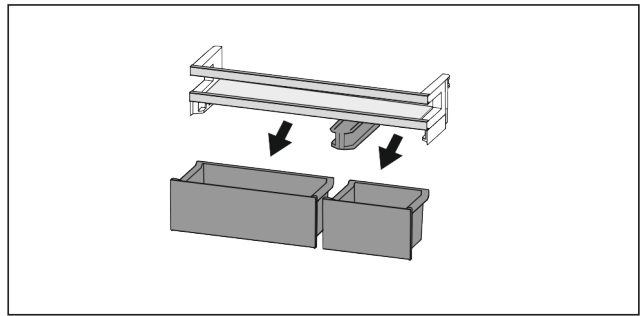


Fig. 52\*

- ▶ Если дверная полка извлечена:\*
- ▶ Извлечь ящик.\*

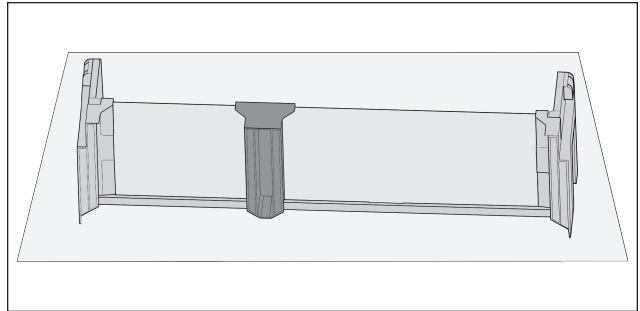


Fig. 53\*

- ▶ Положите полку на стол.\*

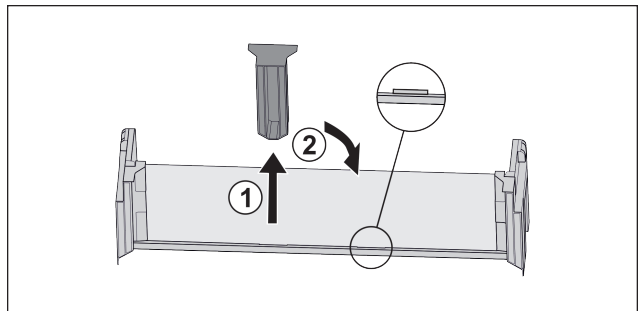


Fig. 54\*

- ▶ Снимите среднюю поддерживающую деталь Fig. 54 (1).\*
- ▶ Вставьте среднюю поддерживающую деталь во вторую позицию Fig. 54 (2).\*

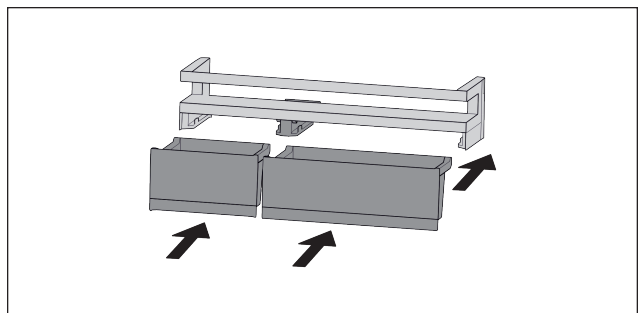


Fig. 55\*

- ▶ Заменить ящик.\*

### 8.2.2 Разборка полок на дверях

Полки на дверях можно разобрать, чтобы выполнить очистку.

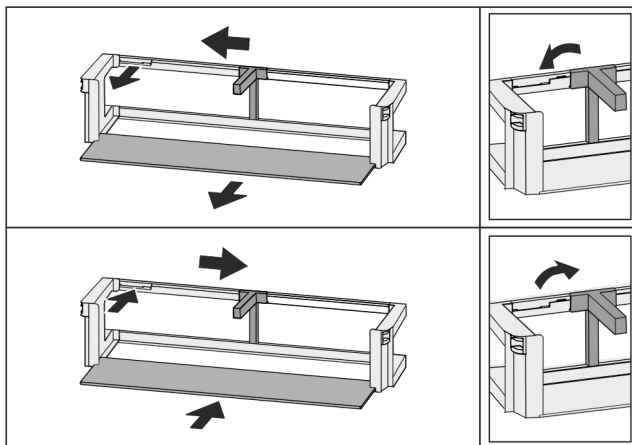


Fig. 56

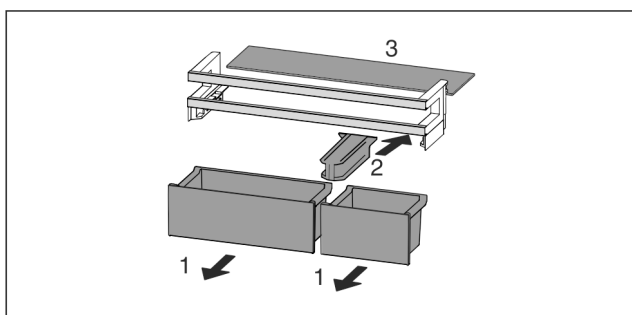


Fig. 57\*

- ▶ Разборка полок на дверях.

## 8.3 Съёмные полки

### 8.3.1 Перемещение / извлечение съёмных полок

Съёмные полки защищены от случайного вытаскивания с помощью стопоров.

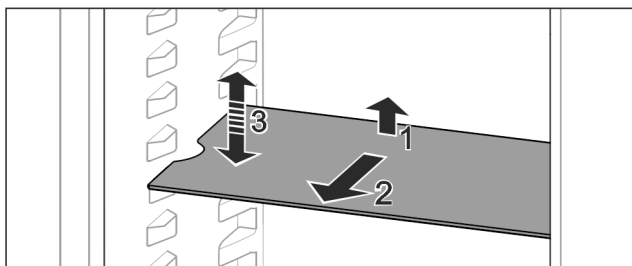


Fig. 58

- ▶ Приподнимите съёмную полку и потяните движением на себя.
- ▷ Боковое отверстие совпадает с положением полки.
- ▶ Перемещение съёмной полки: Поднимите или опустите на любую высоту и вставьте.

-или-

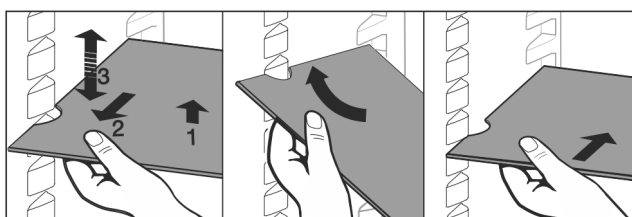


Fig. 59

- ▶ Полное извлечение съёмной полки: Вытяните движением вперед.

- ▶ Облегченное извлечение: Съёмную полку выставить под углом.
- ▶ Установка съёмных полок на место: Вставьте до упора.
- ▷ Стопоры показывают вниз.
- ▷ Стопоры лежат за передней опорной поверхностью.

## 8.4 Разделяемая съёмная полка

### 8.4.1 Используйте разделяемую съёмную полку

Съёмные полки защищены от случайного вытаскивания с помощью стопоров.

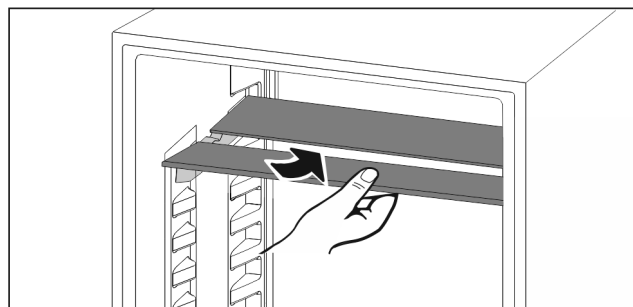


Fig. 60

- ▶ Разделяемую съёмную полку вставьте снизу согласно рисунку.

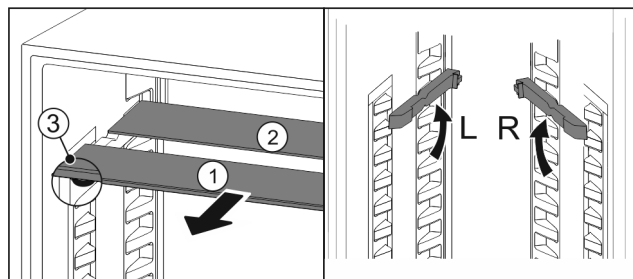


Fig. 61

#### Переместите в верхнее положение:

- ▶ По одной извлеките Fig. 61 (1) стеклянные панели движением вперед.
- ▶ Выньте опорные шины из фиксатора и установите на нужной высоте.
- ▶ Вставьте стеклянные панели по отдельности по очереди.
- ▷ Плоские стопоры спереди, прямо за опорной шиной.
- ▷ Высокие стопоры сзади.

#### Используйте обе полки для хранения:

- ▶ Одной рукой возьмите нижнюю стеклянную панель и потяните вперед.
- ▷ Стеклянная панель Fig. 61 (1) с декоративной планкой лежит спереди.
- ▷ Стопоры Fig. 61 (3) показывают вниз.
- Устройства с морозильным отделением:\*
- ▶ Опорные шины и разделяемые съёмные полки не допускается устанавливать перед вентилятором.\*

## 8.5 VarioSafe\*

VarioSafe предлагает в холодильном отделении место, например, для небольших продуктов питания, упаковок, тюбиков и баночек.



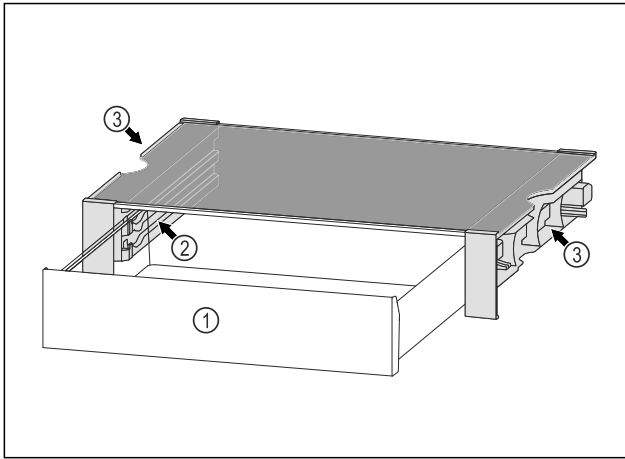


Fig. 62

- (1) Выдвижной ящик VarioSafe
- (2) Боковые стенки с выступами под выдвижной ящик VarioSafe
- (3) Выемки на левой и правой боковой стенке

## 8.5.1 Установка VarioSafe

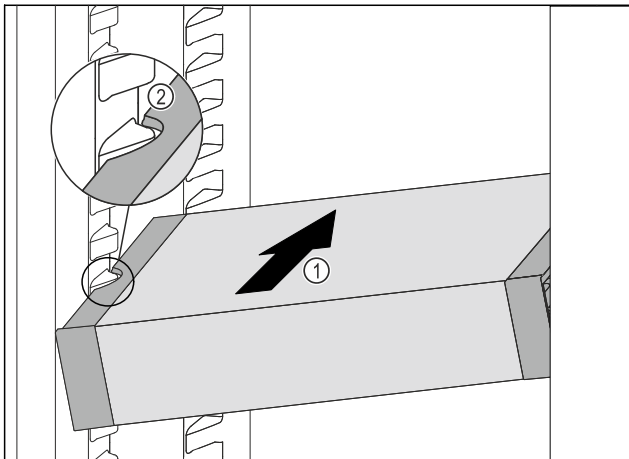


Fig. 63

- ▶ Вдвигайте VarioSafe под наклоном в холодильное отделение Fig. 63 (1), пока боковые выемки Fig. 63 (2) VarioSafe не окажутся на высоте выступа резервуара в холодильном отделении.

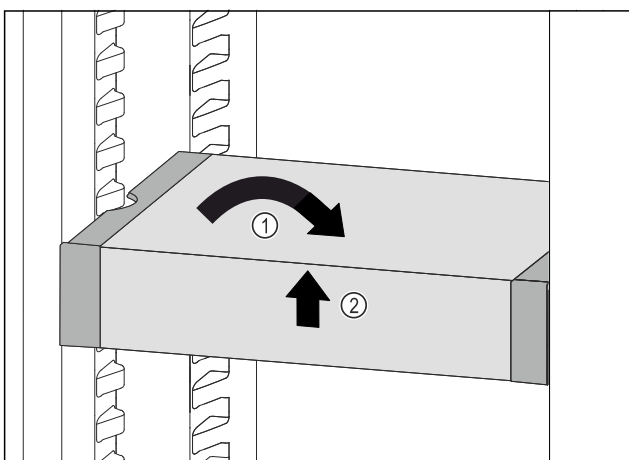


Fig. 64

- ▶ Установите VarioSafe прямо. Fig. 64 (1)
- ▶ Приподнимите VarioSafe спереди. Fig. 64 (2)

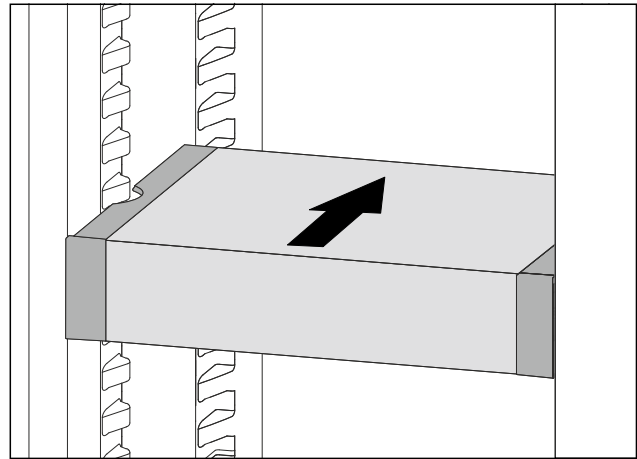


Fig. 65

- ▶ Приподнимите VarioSafe вперед.
- ▶ Вдвиньте VarioSafe назад.
- ▶ Опустите VarioSafe.
- ▷ VarioSafe защелкнется спереди с характерным звуком.
- ▷ VarioSafe установлен.

## 8.5.2 Перестановка VarioSafe

Вы можете переставлять VarioSafe в холодильном отделении как целостную часть.

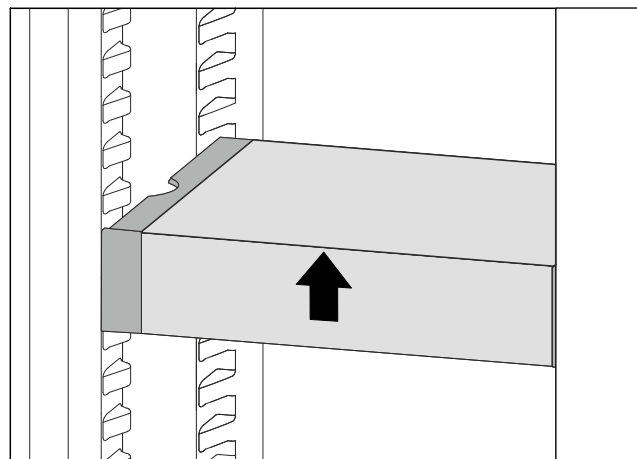


Fig. 66

- ▶ Приподнимите VarioSafe спереди.

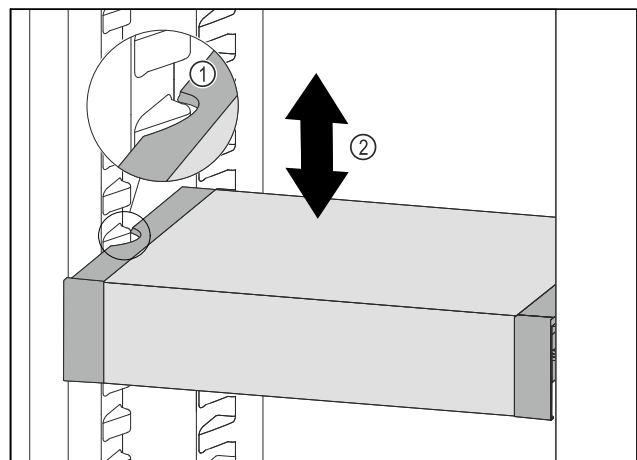
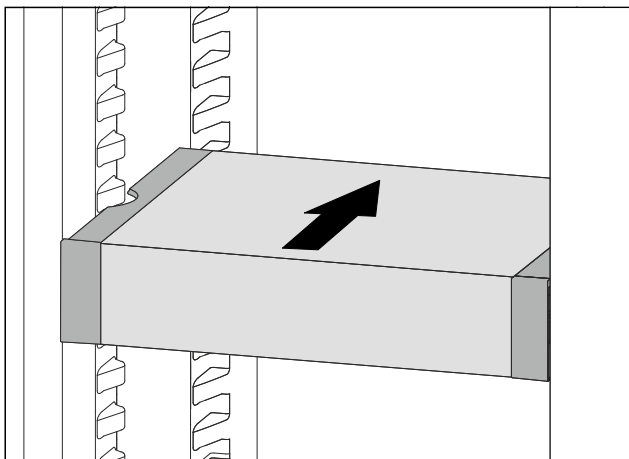


Fig. 67

- ▶ Тяните VarioSafe вперед, пока боковые выемки VarioSafe не окажутся на высоте выступа резервуара в холодильном отделении. Fig. 67 (1)

## Оснащение

- ▶ Двигайте VarioSafe в холодильном отделении вверх или вниз, пока не будет достигнута требуемая высота. *Fig. 67 (2)*

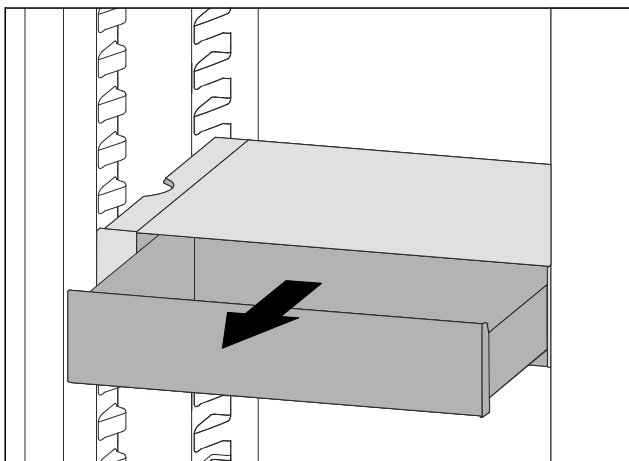


*Fig. 68*

- ▶ Приподнимите VarioSafe спереди.
- ▶ Вдвиньте VarioSafe назад.
- ▷ VarioSafe защелкнется спереди с характерным звуком.
- ▷ VarioSafe переставлен по высоте.

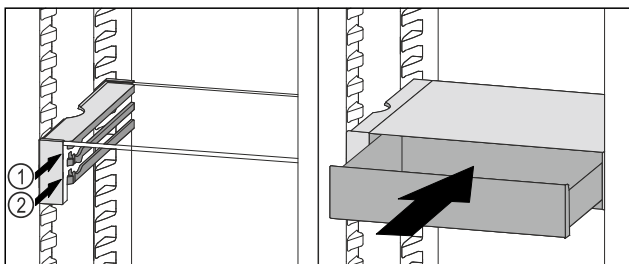
### 8.5.3 Перестановка выдвижного ящика VarioSafe

Выдвижной ящик VarioSafe можно устанавливать на двух различных значениях высоты. Если в выдвижном ящике VarioSafe требуется хранить более высокие пищевые продукты, то следует вдвинуть выдвижной ящик VarioSafe в нижний выступ. Если в выдвижном ящике VarioSafe требуется хранить более низкие пищевые продукты, то следует вдвинуть выдвижной ящик VarioSafe в верхний выступ.



*Fig. 69*

- ▶ Вытяните выдвижной ящик VarioSafe до упора.
- ▶ Приподнимите выдвижной ящик VarioSafe спереди.
- ▶ Извлеките выдвижной ящик VarioSafe движением вперед.

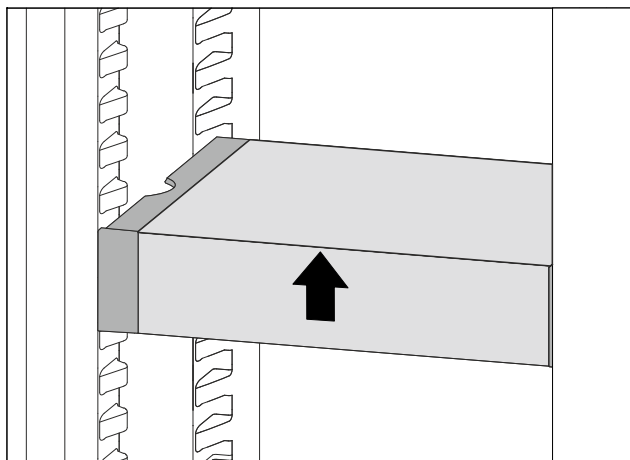


*Fig. 70*

- ▶ Приподнимите выдвижной ящик VarioSafe спереди.
- ▶ Установите выдвижной ящик VarioSafe за стопоры на требуемый выступ *Fig. 70 (1)* или *Fig. 70 (2)*.
- ▷ Выдвижной ящик VarioSafe переставлен по высоте.

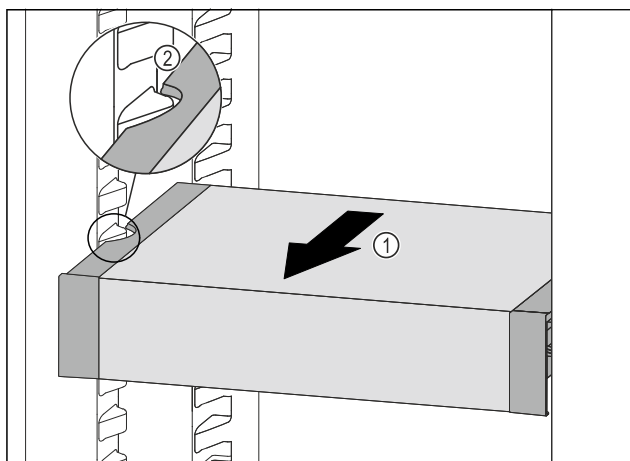
### 8.5.4 Извлечение VarioSafe

VarioSafe можно извлечь как целостную часть.



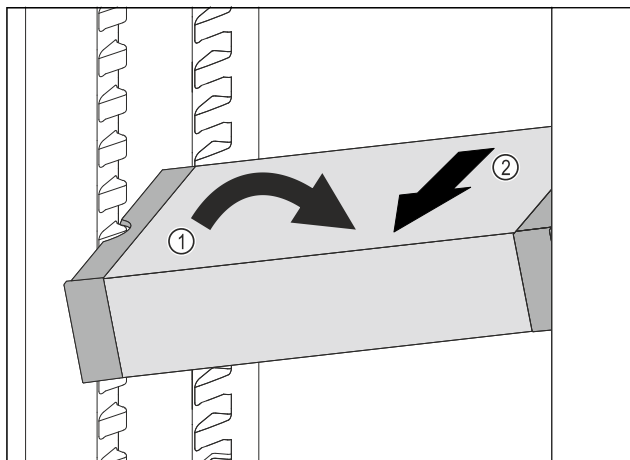
*Fig. 71*

- ▶ Приподнимите VarioSafe спереди.



*Fig. 72*

- ▶ Тяните VarioSafe вперед *Fig. 72 (1)*, пока боковые выемки VarioSafe не окажутся на высоте выступа резервуара в холодильном отделении. *Fig. 72 (2)*



*Fig. 73*

- ▶ Расположите VarioSafe в холодильном отделении под наклоном. *Fig. 73 (1)*
- ▶ Извлеките VarioSafe движением вперед. *Fig. 73 (2)*
- ▷ VarioSafe извлечен.

## 8.5.5 Разборка VarioSafe

VarioSafe можно разобрать на отдельные части, если требуется очистить VarioSafe или установить / демонтировать запасные части.

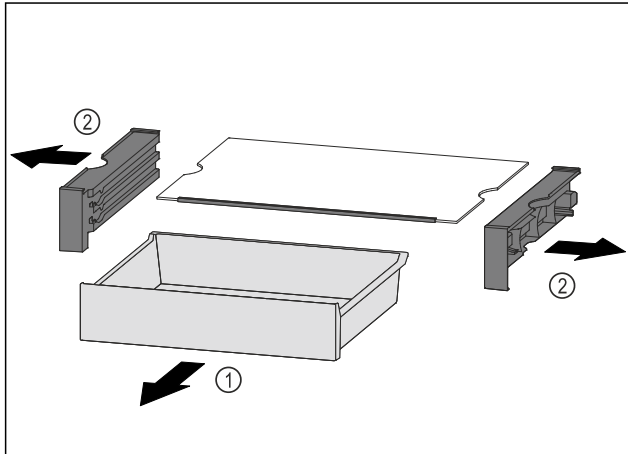


Fig. 74

- ▶ Извлеките VarioSafe как целостный компонент. (см. 8.5.4 Извлечение VarioSafe)
- ▶ Разберите VarioSafe, как показано на рисунке.

## 8.6 Место для противня

Над выдвижными ящиками есть место для противня Fig. 1 (8).

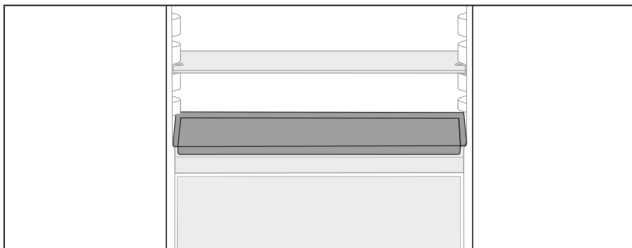


Fig. 75

Убедитесь, что выполнены следующие условия:

- Соблюдены максимальные размеры для противня (см. 10.1 Технические данные).
- Противень охлажден до комнатной температуры.
- Самая нижняя полка на двери поставлена минимум на одну позицию выше.

Если дверь открыта на 90°:

- ▶ Засунуть противень на самую нижнюю боковую полку.

**-или-**

Если противень прилегает не равномерно:

- ▶ Используйте опорные шины из набора принадлежностей.

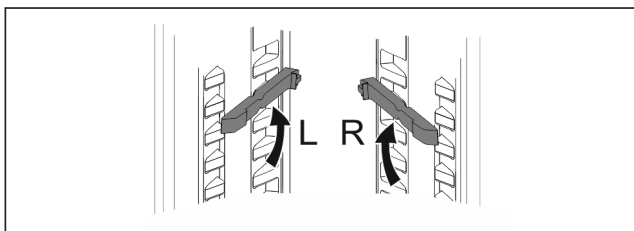


Fig. 76

- ▶ Зафиксировать опорные шины на самой нижней полке. Если дверь открыта на 90°:
- ▶ Засунуть противень на опорные шины.

## 8.7 Сменная полка для хранения бутылок

### 8.7.1 Использование полки для бутылок

На днище холодильного отделения по выбору можно установить сменное отделение для бутылок или стеклянную пластину.

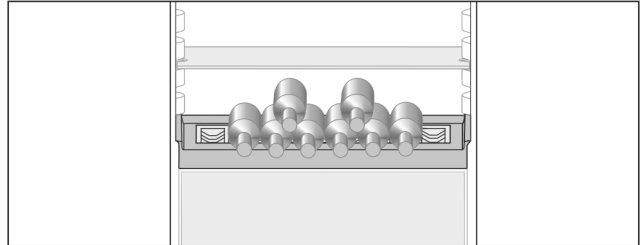


Fig. 77

- ▶ Стеклянную пластину извлеките и храните отдельно.
- ▶ Бутылки укладывайте дном к задней стенке.

### Указание

Если бутылки выступают вперед за пределы отделения для бутылок:

- ▶ Переставьте нижнюю полку на двери на одну позицию вверх.

### 8.7.2 Извлечение полки для бутылок

Полку для бутылок можно снять для очистки.

- ▶ Извлечь стеклянную панель над полкой для бутылок.

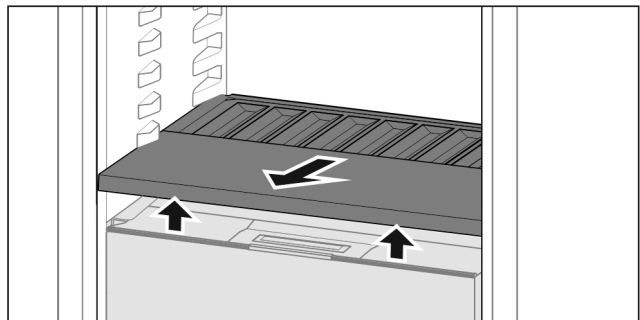


Fig. 78

- ▶ Приподнимите полку для бутылок спереди и извлеките.

### Указание

Liebherr рекомендует:

На расположенную ниже крышку отделения товары не ставить.

### 8.7.3 Установка полки для бутылок

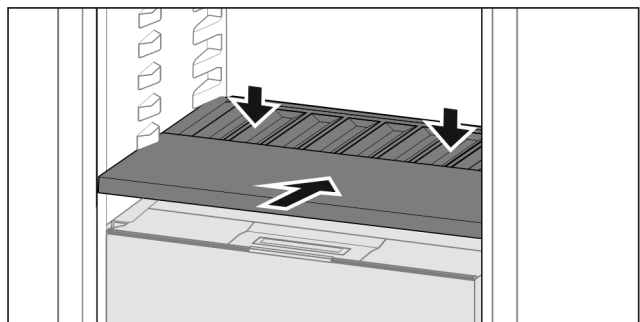


Fig. 79

- ▶ Вдвиньте полку для бутылок до упора и придавите вниз.

# Оснащение

- ▷ Штекеры сзади на полке для бутылок соединены автоматически.
- ▷ Светодиод горит.

## 8.8 Выдвижные ящики

Вы можете извлечь выдвижные ящики для очистки.

Извлечение и вставка выдвижных ящиков отличаются в зависимости от выдвижной системы. Ваше устройство может иметь разные выдвижные системы.

### Указание

При недостаточной вентиляции потребление электроэнергии повышается, и производительность охлаждения снижается.

- ▶ Вентиляционный воздушный зазор внутри на задней стенке всегда должен оставаться свободным!

### 8.8.1 Выдвижной ящик на телескопических направляющих

Выдвижной ящик движется посредством выдвижных направляющих (телескопических направляющих). Есть телескопические направляющие с полным выдвижением и телескопические направляющие с частичным выдвижением. Выдвижные ящики с полным выдвижением могут быть полностью вытянуты из устройства. Выдвижные ящики с частичным выдвижением могут быть вытянуты из устройства не полностью. Какая система установлена на Вашем устройстве, зависит от типа устройства.

#### Полное выдвижение\*

Вы распознаете полное выдвижение по зажиму, который находится соответственно сзади слева и справа на направляющей.

#### Извлечение выдвижного ящика

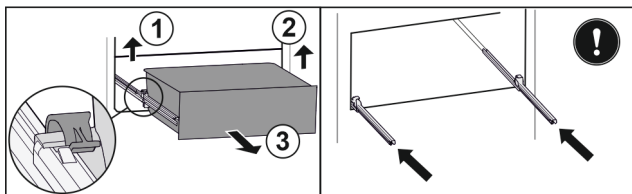


Fig. 80

- ▶ Вытяните выдвижной ящик до упора.
- ▶ Приподнимите левый зажим и одновременно вытяните движением вперед выдвижной ящик слева. Fig. 80 (1)
- ▶ Приподнимите правый зажим и одновременно вытяните движением вперед выдвижной ящик справа. Fig. 80 (2)
- ▶ Извлеките выдвижной ящик движением вперед. Fig. 80 (3)
- ▶ Вставьте направляющие.

#### Вставка выдвижного ящика

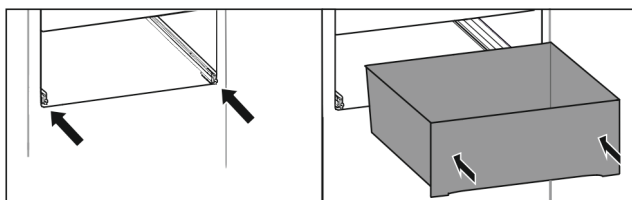


Fig. 81

- ▶ Вставьте направляющие.
- ▶ Установите выдвижной ящик на направляющие.
- ▶ Вставьте выдвижной ящик движением назад.
- ▷ Выдвижной ящик зафиксируется со щелчком.

#### Частичное выдвижение холодильного отделения\*

#### Извлечение выдвижного ящика

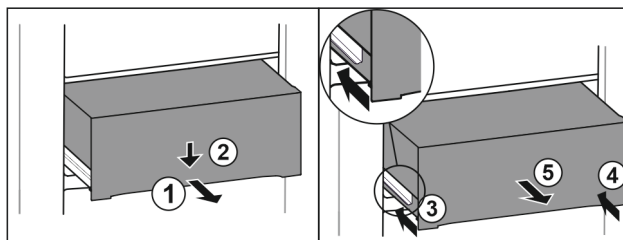


Fig. 82

- ▶ Вытяните выдвижной ящик наполовину. Fig. 82 (1)
- ▶ Вдавите выдвижной ящик в передней части вниз. Fig. 82 (2)
- ▶ Задвиньте левую направляющую прим. на 2 см. Fig. 82 (3)
- ▶ Задвиньте правую направляющую прим. на 2 см. Fig. 82 (4)
- ▶ Извлеките выдвижной ящик движением вперед. Fig. 82 (5)

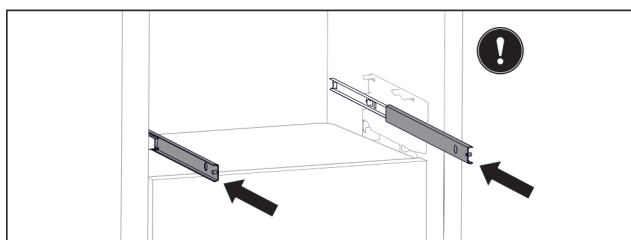


Fig. 83

Если после извлечения выдвижного ящика направляющие еще не вставлены полностью:

- ▶ Вставьте направляющие полностью.

#### Вставка выдвижного ящика

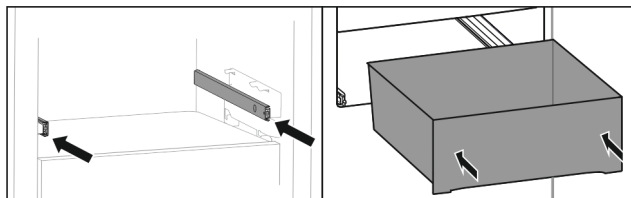


Fig. 84

- ▶ Вставьте направляющие.
- ▶ Установите выдвижной ящик на направляющие.
- ▶ Вставьте выдвижной ящик движением назад.

## 8.9 Крышка Fruit & Vegetable-Safe

Крышку отделения можно снять для очистки.

### 8.9.1 Извлечение крышки отделения

Убедитесь, что выполнены следующие условия:

- Отделение для бутылок извлечено (см. 8.7 Сменная полка для хранения бутылок).

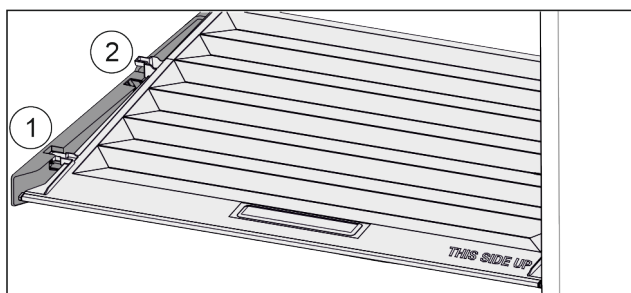


Fig. 85

Если выдвижные ящики извлечены:

- ▶ Потянуть крышку до отверстия в поддерживающих деталях вперед Fig. 85 (1).
- ▶ Поднять сзади снизу и извлечь Fig. 85 (2) движением вверх.

## 8.9.2 Вставка крышки отделения

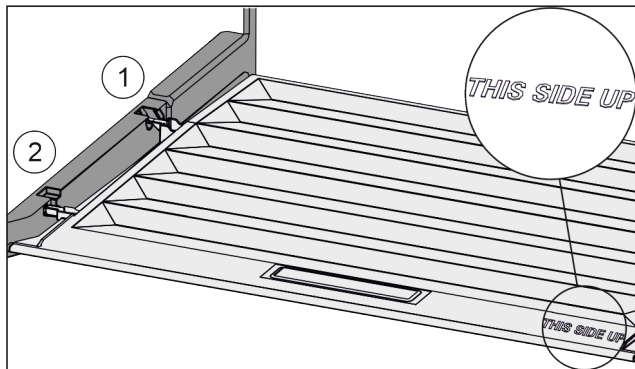


Fig. 86

Если надпись THIS SIDE UP сверху:

- ▶ Вставить поперечные ребра крышки через отверстие заднего держателя Fig. 86 (1) и защелкнуть спереди в держателе Fig. 86 (2).
- ▶ Перевести крышку в нужное положение (см. 8.10 Регулировка влаги).

## 8.10 Регулировка влаги

Влажность пользователь может регулировать самостоятельно через перестановку крышки отделения в выдвижном отделении.

Крышка отделения находится прямо на выдвижном ящике и может быть прикрыта съемными полками или дополнительными выдвижными ящиками.

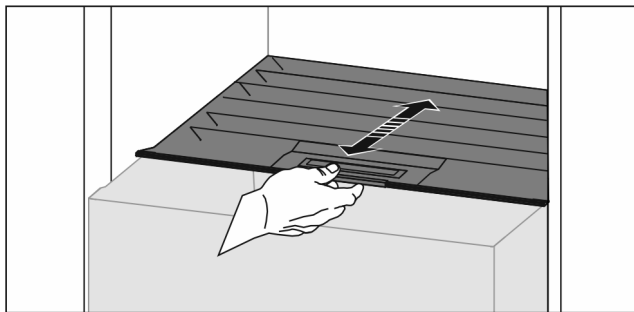


Fig. 87

### Низкая влажность воздуха

- ▶ Открыть выдвижной ящик.
- ▶ Потянуть крышку отделения вперед.
- ▷ При закрытом выдвижном ящике: Зазор между крышкой и ящиком.
- ▷ Влажность воздуха в Safe уменьшается.

### Высокая влажность воздуха

- ▶ Открыть выдвижной ящик.
  - ▶ Сдвиньте крышку отделения назад.
  - ▷ При закрытом выдвижном ящике: Крышка плотно прикрывает ящик.
  - ▷ Влажность воздуха в Safe увеличивается.
- Если в отделении слишком много влаги:
- ▶ Выбрать настройку для «меньшей влажности воздуха».

-или-

- ▶ Стереть воду салфеткой.

### Указание

С настройкой «низкая влажность воздуха» отделение Fruit & Vegetable-Safe можно использовать также как Meat & Dairy-Safe.

- ▶ Настроить «низкую влажность воздуха».

## 8.11 Отделение для масла

### 8.11.1 Открыть / закрыть отделение для масла

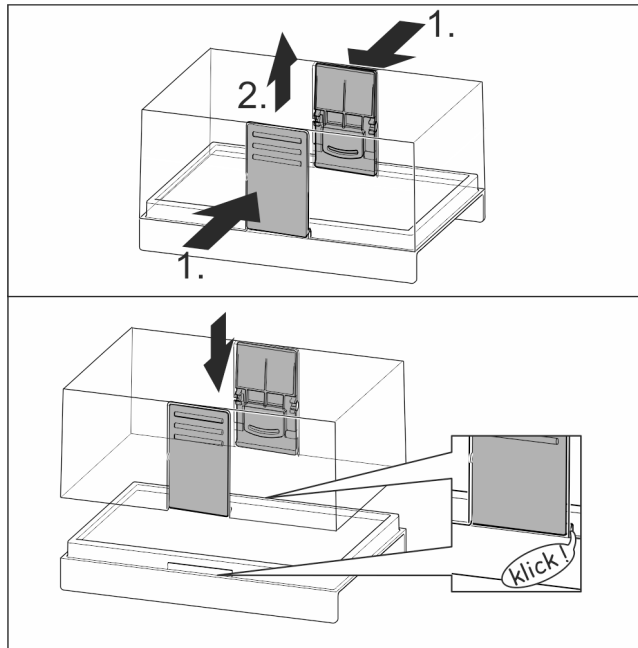


Fig. 88

### 8.11.2 Разборка отделения для масла

Отделение для масла можно разобрать, чтобы выполнить очистку.

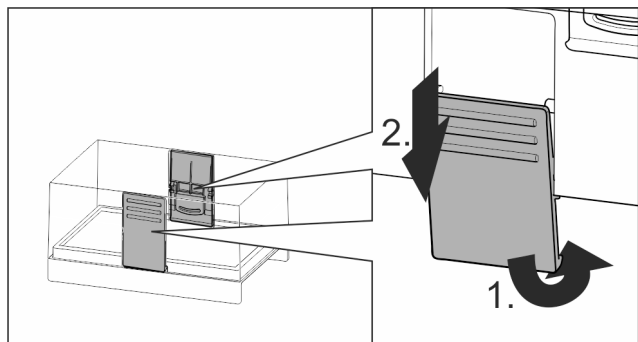


Fig. 89

- ▶ Разборка отделения для масла.

## 8.12 Контейнер для яиц

Контейнер для яиц можно извлекать и поворачивать. Обе части контейнера для яиц можно использовать для маркировки, например даты покупки.

## 8.12.1 Использование контейнера для яиц

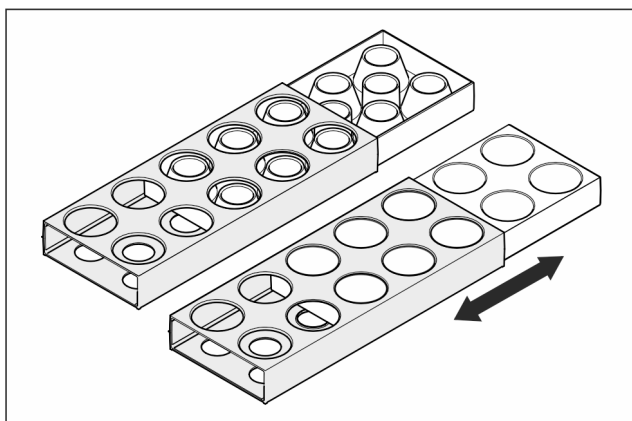


Fig. 90

- ▶ Верхняя сторона: Хранить куриные яйца.
- ▶ Нижняя сторона: Хранить перепелиные яйца.

## 8.13 Держатель для бутылок

### 8.13.1 Использование держателя для бутылок

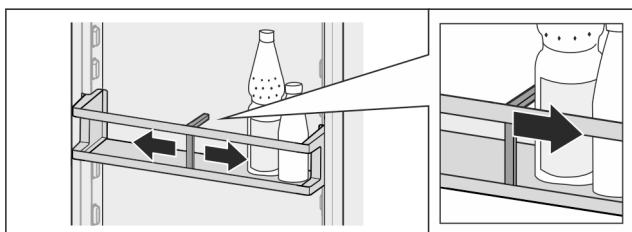


Fig. 91

- ▶ Надвинуть держатель для бутылок на бутылки.
- ▷ Бутылки не опрокидываются.

### 8.13.2 Извлечение держателя для бутылок

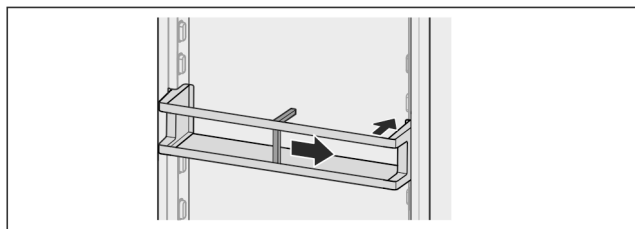


Fig. 92

- ▶ Подвинуть держатель для бутылок полностью вправо до самого края.
- ▶ Извлекайте движением назад.

## 8.14 FlexSystem

### 8.14.1 Применение FlexSystem

FlexSystem поддерживает упорядоченное, гибкое хранение и сортировку пищевых продуктов. Она позволяет четкое разделение например по фруктам, овощам или сроку пригодности.

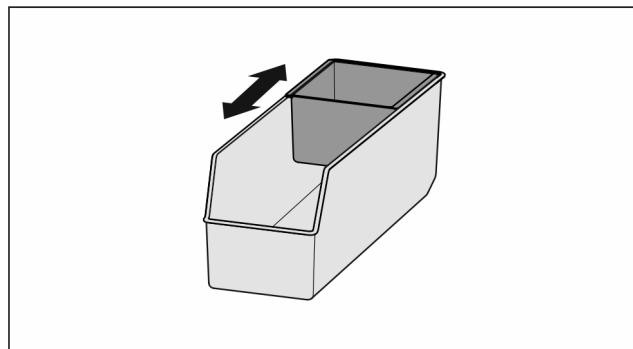


Fig. 93

- ▶ Переместите внутреннюю ванночку.

### 8.14.2 Извлекь FlexSystem

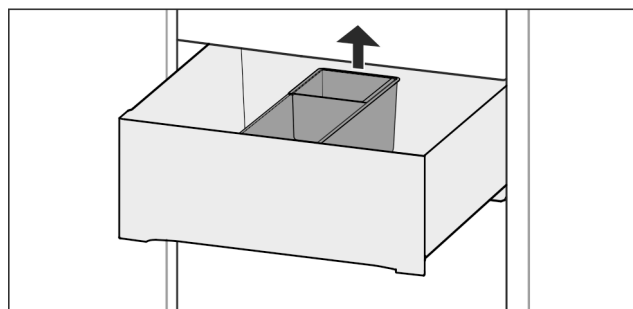


Fig. 94

- ▶ Поднять FlexSystem сзади.
- ▶ Извлекайте движением вверх.

### 8.14.3 Вставить FlexSystem

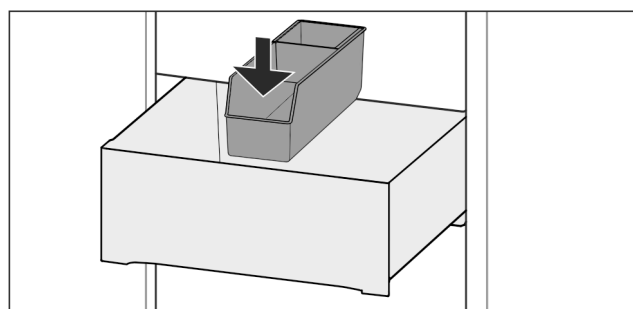


Fig. 95

- ▶ Вставить FlexSystem сначала спереди.
- ▶ Опустить заднюю часть.

### 8.14.4 Разборка FlexSystem

FlexSystem можно разобрать, чтобы выполнить очистку.

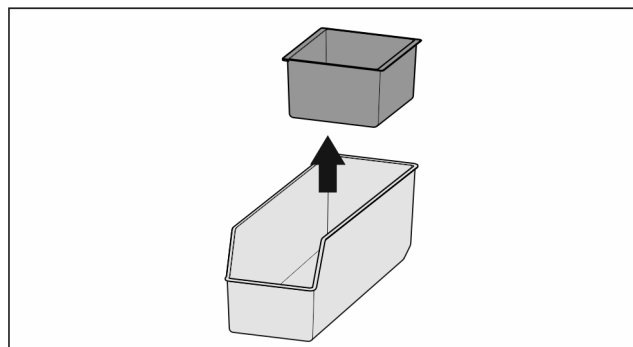


Fig. 96

- ▶ Разобрать FlexSystem.

## 8.15 Ванночка для кубиков льда с крышкой\*

### 8.15.1 Использование ванночки для кубиков льда

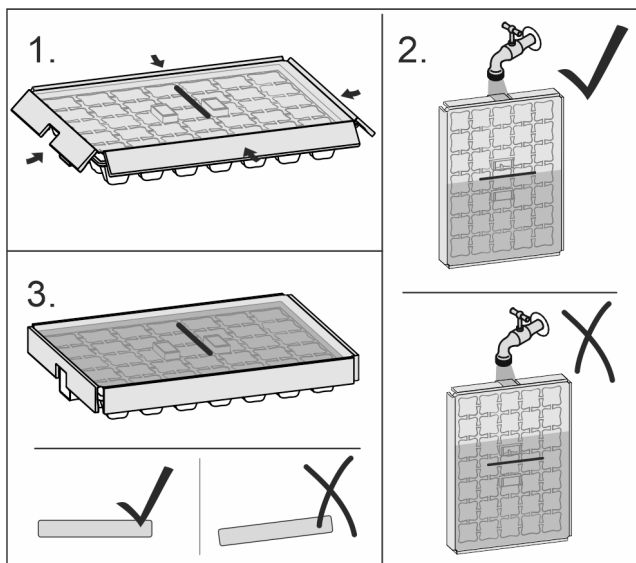


Fig. 97

Если замораживается вода:

- ▶ Немного подержать ванночку для кубиков льда под теплой водой.
- ▶ Снятие крышки.
- ▶ Слегка поверните концы ванночки для кубиков льда в противоположном направлении.
- ▶ Извлеките кубики льда.

### 8.15.2 Разборка ванночки для кубиков льда

Ванночку для кубиков льда можно разобрать, чтобы выполнить очистку.

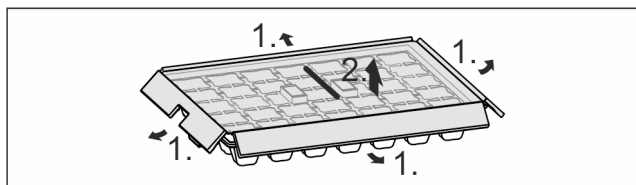


Fig. 98

- ▶ Разборка ванночки для кубиков льда.

## 9 Уход

### 9.1 FreshAir-Фильтр с активированным углем

FreshAir-Фильтр с активированным углем находится в отделении над вентилятором.

Он обеспечивает оптимальное качество воздуха.

- Фильтр с активированным углем менять каждые 6 месяцев.

При активированном напоминании о необходимости замены появляется сообщение на индикации.

- Фильтр с активированным углем можно утилизировать с обычным бытовым мусором.

#### Указание

Фильтр с активированным углем FreshAir можно получить в магазине Liebherr-Hausgeräte по ссылке [home.liebherr.com/shop/de/deu/zubehor.html](http://home.liebherr.com/shop/de/deu/zubehor.html).

### 9.1.1 Извлечение фильтра с активированным углем FreshAir

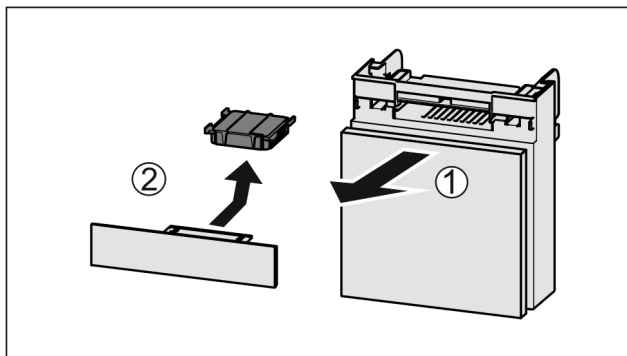


Fig. 99

- ▶ Вытянуть Fig. 99 (1) отделение движением вперед.
- ▶ Извлечение Fig. 99 (2) фильтра с активированным углем.

### 9.1.2 Вставка фильтра с активированным углем FreshAir

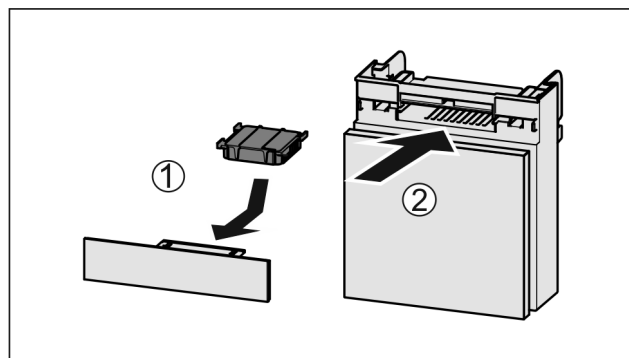


Fig. 100

- ▶ Установите фильтр с активированным углем, как показано на рисунке Fig. 100 (1).
- ▷ Фильтр с активированным углем ощутимо фиксируется. Если фильтр с активированным углем показывает вниз:
- ▶ Вставьте отделение Fig. 100 (2).
- ▷ Фильтр с активированным углем теперь готов к работе.

### 9.2 Разборка/сборка выдвигаемых систем

#### 9.2.1 Указания по разборке

Вы можете разобрать некоторые выдвигаемые системы для очистки. Ваше устройство может иметь разные выдвигаемые системы.

Следующие выдвигаемые системы являются разборными или неразборными:

Выдвигаемая система	разборная / неразборная
Полное выдвижение*	неразборная*

Выдвижная система	разборная / неразборная
Частичное выдвижение холодильного отделения*	неразборная*

## 9.3 Размораживание устройства



### ПРЕДУПРЕЖДЕНИЕ

Недопустимое размораживание устройства!  
Травмы и повреждения.

- ▶ Для ускорения процесса оттаивания не используйте другие механические устройства или прочие средства, кроме рекомендованных производителем.
- ▶ Не используйте электрические нагреватели или приборы для очистки паром, открытое пламя или спрей для оттаивания.
- ▶ Не удаляйте лёд острыми предметами.

Размораживание происходит автоматически. Талая вода стекает через отверстие для стока и испаряется.

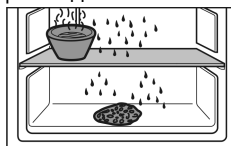
- ▶ Регулярно очищайте отверстие для стока талой воды (см. 9.5 Чистка устройства).

## 9.4 Ручное размораживание морозильной камеры\*

После длительной эксплуатации образуется слой инея или льда.

Следующие факторы ускоряют процесс образования слоя инея или льда:

- Устройство часто открывается.
- Закладываются теплые продукты.
- ▶ Выключите устройство.
- ▶ Извлеките вилку сетевого кабеля или выключите предохранитель.
- ▶ Заверните замороженные продукты в газетную или оберточную бумагу и поместите в прохладное место.



- ▶ Поставьте на центральную панель кастрюлю с горячей, но не кипящей водой.
- ▷ Процесс размораживания будет ускорен.
- ▶ Во время размораживания держите дверь камеры и устройства открытой.
- ▶ Извлеките отделившиеся куски льда.
- ▶ Обратите внимание на то, чтобы талая вода не текла по мебели.
- ▶ При необходимости несколько раз соберите талую воду губкой или тряпкой.
- ▶ Очистите устройство (см. 9.5 Чистка устройства).

## 9.5 Чистка устройства

### 9.5.1 Подготовка



### ПРЕДУПРЕЖДЕНИЕ

Опасность электрического удара!

- ▶ Вытащите штекер холодильника из розетки или иным способом прервите подачу электропитания.



### ПРЕДУПРЕЖДЕНИЕ

Опасность пожара

- ▶ Не допускайте повреждения контура хладагента.

- ▶ Опорожнить устройство.
- ▶ Извлечь сетевую вилку.

-или-

- ▶ Активируйте CleaningMode.

### 9.5.2 Очистка внутреннего пространства

#### ВНИМАНИЕ

Не надлежащая очистка!

Повреждения на устройстве.

- ▶ Использовать исключительно мягкие салфетки и рН-нейтральные универсальные чистящие средства.
- ▶ Запрещается использовать губки с трущим или царапающим покрытием, а также стальную вату.
- ▶ Не используйте едкие, порошковые чистящие средства, а также чистящие средства, содержащие песок, хлористые соединения или кислоту.

- ▶ Пластмассовые поверхности: ручная очистка мягкой чистой тканью с чуть теплой водой и небольшим количеством моющего средства.
- ▶ Металлические поверхности: ручная очистка мягкой чистой тканью с чуть теплой водой и небольшим количеством моющего средства.
- ▶ Отверстие для слива: удалите отложения, используя тонкое вспомогательное средство, например, ватную палочку.

### 9.5.3 Очистка оснащения

#### ВНИМАНИЕ

Не надлежащая очистка!

Повреждения на устройстве.

- ▶ Использовать исключительно мягкие салфетки и рН-нейтральные универсальные чистящие средства.
- ▶ Запрещается использовать губки с трущим или царапающим покрытием, а также стальную вату.
- ▶ Не используйте едкие, порошковые чистящие средства, а также чистящие средства, содержащие песок, хлористые соединения или кислоту.

**Очистка мягкой чистой тканью с чуть теплой водой и небольшим количеством средства для мытья посуды:**

- VarioSafe\*
- Крышка Fruit & Vegetable-Safe
- Выдвижная секция складирования
- Сменная полка для хранения бутылок
- FlexSystem

**Очистка влажной салфеткой:**

- Телескопические направляющие
- Учтите: Запрещено удалять смазку с направляющих, которая служит для смазывания!

**Очистка в мойке при 60 °C:**

- Полки в дверях
- VarioBox\*
- Держатель для бутылок
- Съёмная полка
- Разделяемая съёмная полка
- Поддерживающая деталь разделяемая съёмная полка
- Контейнер для яиц
- Отделение для масла
- Ванночка для кубиков льда\*
- ▶ Разобрать оснащение, см. соответствующую главу.
- ▶ Очистка оснащения.



## 9.5.4 После очистки

- ▶ Протрите насухо устройство и детали оборудования.
- ▶ Подсоедините устройство и включите.  
Если температура достаточно низкая:
- ▶ Вложить продукт питания.
- ▶ Чистку повторять регулярно.

## 10 Поддержка клиентов

### 10.1 Технические данные

Температурные зоны	
Охлаждение	от 3 °C до 9 °C
BioFresh	от 0 °C до 3 °C

Максимальный замораживаемый объем/24 ч	
Морозильная камера*	см. заводскую табличку в п. «Производительность по замораживанию .../24 ч» *

Максимальный размер противня	
Ширина	466 мм
Глубина	386 мм
Высота	50 мм

Освещение	
Класс энергосбережения <sup>1</sup>	Источник света
Данное изделие содержит один или несколько источников света класса энергосбережения G.	Светодиод

<sup>1</sup> Устройство может содержать источники света различных классов энергосбережения. Низший класс энергосбережения указан.

Для устройств с WLAN-соединением:

Указание частоты	
Диапазон частот	2,4 ГГц
Максимальная мощность излучения	< 100 мВт
Цель применения радиоустройства	Внедрение в местную сеть WLAN для обмена данными

### 10.2 Рабочие шумы

Устройство стает причиной разных шумов во время работы.

- При **незначительной производительности охлаждения** устройство работает экономно, но дольше. Громкость **меньше**.
- При **сильной производительности охлаждения** пищевые продукты охлаждаются быстрее. Громкость **выше**.

Примеры:

- функции активированы (см. 7.2 Функции устройства)
- работающий вентилятор
- вложенные свежие пищевые продукты
- высокая температура окружающей среды
- долгое время открытая дверь

Шум	Возможная причина	Тип шума
Бульканье плеск	и Хладагент течет в контуре охлаждения.	нормальный шум при работе
Фыркание шипение	и Хладагент входит в контур охлаждения.	нормальный шум при работе
Жужжание	Устройство охлаждает. Громкость зависит от производительности охлаждения.	нормальный шум при работе
Втягивание шумом	с Дверь открывается и закрывается с дверным амортизатором.	нормальный шум при работе
Гудение и рокот	Работает вентилятор.	нормальный рабочий шум
Щелчок	Осуществляется включение и выключение компонентов.	нормальный шум переключения
Треск жужжание	или Клапаны заслонки активны.	или нормальный шум переключения

Шум	Возможная причина	Тип шума	Устранение
Вибрация	Неправильное встраивание	Ошибка-шум	Проверить монтаж. Выровнять устройство.
Стук	Оснащение, Предметы внутри устройства	Ошибка-шум	Фиксирование частей оснащения. Оставить расстояние между предметами.

### 10.3 Техническая неисправность

Данное устройство сконструировано и изготовлено так, чтобы обеспечить безопасность функционирования и длительный срок службы. Тем не менее, если при эксплуатации возникла неисправность, проверьте, не вызвана ли она ошибкой в управлении. В этом случае возникшие расходы должны лечь на пользователя даже в период гарантийного обслуживания.

## Поддержка клиентов

Следующие неисправности можно устранить самостоятельно.

### 10.3.1 Функционирование устройства

Неисправность	Причина	Устранение
<b>Устройство не работает.</b>	→ Устройство не включено.	▶ Включите устройство.
	→ Сетевая вилка неправильно вставлена в розетку.	▶ Проверьте сетевую вилку.
	→ Предохранитель розетки не в порядке.	▶ Проверьте предохранитель.
	→ Нарушение электроснабжения	▶ Устройство держите закрытым. ▶ Защита продуктов: положите сверху на продукты аккумуляторы холода или используйте децентрализованный морозильный шкаф, если отключение электропитания оказывается продолжительным. ▶ Размороженные продукты не замораживайте повторно.
	→ Штекер устройства вставлен неправильно.	▶ Проверьте штекер устройства.
<b>Температура недостаточно низкая.</b>	→ Дверь устройства неплотно закрыта.	▶ Закройте дверцу устройства.
	→ Недостаточный приток и отток воздуха.	▶ Высвободите вентиляционную решетку и очистите ее.
	→ Окружающая температура слишком высокая.	▶ Решение проблемы: (см. 1.4 Область применения устройства) .
	→ Устройство открывали слишком часто или надолго.	▶ Подождите – возможно, необходимая температура восстановится сама собой. Если это не происходит, обратитесь в сервисную службу. (см. 10.4 Сервисная служба)
	→ Температура установлена неправильно.	▶ Установите более низкую температуру и проверьте через 24 часа.
	→ Устройство установлено вблизи источника тепла (плита, система отопления и т. д.).	▶ Измените место установки устройства или источника тепла.
	→ Устройство неверно установлено в нише.	▶ Убедитесь, что устройство установлено правильно, а дверь плотно закрывается.
<b>Уплотнение двери необходимо заменить из-за повреждения или по другой причине.</b>	→ Уплотнение двери является сменным. Его можно заменить без какого-либо вспомогательного инструмента.	▶ Обратитесь в сервисную службу. (см. 10.4 Сервисная служба)
<b>На устройстве образовался лед или конденсат.</b>	→ Дверное уплотнение может выйти из паза.	▶ Проконтролируйте дверное уплотнение на правильность посадки в пазу.

### 10.3.2 Оснащение

Неисправность	Причина	Устранение
<b>Внутреннее освещение не работает.</b>	→ Устройство не включено.	▶ Включите устройство.
	→ Дверца была открыта дольше 15 минут.	▶ При открытой двери внутреннее освещение автоматически выключается приблизительно через 15 минут.
	→ Неисправен светодиод освещения, или повреждена крышка.	▶ Обратитесь в сервисную службу. (см. 10.4 Сервисная служба)
<b>Морозильная камера не закрывается.*</b>	→ Блокировка зафиксировалась при открытой двери.	▶ Заново задействуйте ручку.

## 10.4 Сервисная служба

Сначала проверьте, можно ли устранить дефект самостоятельно (см. 10 Поддержка клиентов) . Если нет, то следует обратиться в сервисную службу.

Адрес имеется в прилагаемой брошюре «Сервисная служба Liebherr» или по ссылке [home.liebherr.com/service](http://home.liebherr.com/service).



### ПРЕДУПРЕЖДЕНИЕ

Неквалифицированно выполненный ремонт!  
Травмы.

- ▶ Ремонт и вмешательство в устройство и работы на сетевом кабеле, не указанные однозначно (см. 9 Уход) , разрешается выполнять только специалисту сервисной службы.
- ▶ Замена поврежденных сетевых кабелей осуществляется только производителем, его сервисной службой или лицом с аналогичной квалификацией.
- ▶ В устройствах со штекером для слаботочных устройств замена может производиться заказчиком.

### 10.4.1 Обращение в сервисную службу

Убедитесь в том, что подготовлена следующая информация об устройстве:

- Обозначение устройства (модель и индекс)
- Сервисный номер (сервис)
- Серийный номер (S-Nr.)
- ▶ Вызовите информацию об устройстве через дисплей. (см. Информация)
- или-
- ▶ Возьмите информацию об устройстве с заводской таблички. (см. 10.5 Заводская табличка)
- ▶ Записать информацию о приборе.
- ▶ Обратитесь в сервисную службу: Сообщите о неисправности и информацию об устройстве.
- ▷ Это позволит выполнить быстрое и целенаправленное обслуживание.
- ▶ Следуйте последующим инструкциям сервисной службы.

## 10.5 Заводская табличка

Заводская табличка находится за выдвигаемыми ящиками на внутренней стенке устройства.

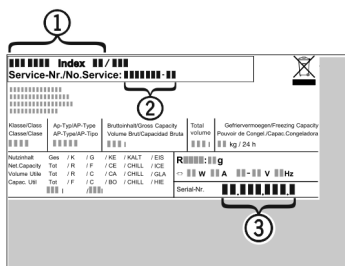


Fig. 101

(1) Название устройства      (3) Серийный номер

(2) Сервисный номер

- ▶ Считать информацию с заводской таблички.

## 11 Отключение

- ▶ Опорожнить устройство.
- ▶ Выключите устройство. (см. Выключение устройства)
- ▶ Извлеките сетевую вилку.
- ▶ При необходимости извлеките штекер прибора: извлеките и одновременно переместите слева направо.

- ▶ Очистите устройство. (см. 9.5 Чистка устройства)
- ▶ Оставьте дверь устройства открытой, тогда не будут возникать неприятные запахи.

## 12 Утилизация

### 12.1 Подготовка устройства к утилизации



В некоторых изделиях Liebherr используются элементы питания (батарейки). В целях защиты окружающей среды в соответствии с законодательством ЕС конечный пользователь должен извлекать эти батарейки перед утилизацией старых устройств. Если в вашем устройстве имеются батарейки, то на устройстве будет располагаться соответствующее указание.

**Лампочки** Если вы можете извлечь лампочки самостоятельно, не разбив их, также извлеките их перед утилизацией.

- ▶ Выведите устройство из эксплуатации.
- ▶ Устройство с батарейками: извлеките батарейки. См. описание в главе **Техническое обслуживание**.
- ▶ Если это возможно: осторожно извлеките лампочки.

### 12.2 Экологичная утилизация устройства



Устройство содержит материалы, представляющие ценность, и поэтому должно быть доставлено на пункт сбора, отличный от пункта сбора обычного бытового мусора.



Утилизируйте батарейки отдельно от бытовых отходов. Для этого можно бесплатно сдать батарейки в магазинах или в пунктах вторичной переработки / приема вторсырья.

**Лампочки**

Утилизируйте снятые лампочки через соответствующие системы раздельного сбора отходов.

Для Германии:

Вы можете бесплатно утилизировать устройство в местных пунктах вторичной переработки / приема вторсырья через сборные контейнеры класса 1. При покупке нового холодильного/морозильного устройства старое устройство бесплатно принимают обратно предприятия розничной торговли с торговой площадью > 400 м<sup>2</sup>.

## Информация об изготовителе

---



### ПРЕДУПРЕЖДЕНИЕ

Выделение хладагента и масла!

Пожар. Содержащийся в устройстве хладагент не опасен для окружающей среды, но является горючим материалом. Содержащееся в устройстве масло также является горючим материалом. Вытекающий хладагент или масло при соответствующей высокой концентрации и при контакте с внешним источником тепла могут воспламениться.

- ▶ Не повредите трубопроводы контура хладагента и компрессор.
- ▶ Не допускайте повреждения устройства в процессе возврата.
- ▶ Утилизируйте батарейки, лампочки и устройство в соответствии с указанными выше требованиями.

## 13 Информация об изготовителе

Liebherr-Hausgeraete Ochsenhausen GmbH
D-88411 Оксенхаузен
Меммингер Штрассе 77-79
Германия





[home.liebherr.com/fridge-manuals](https://home.liebherr.com/fridge-manuals)

**RU** Встраиваемый холодильник с отделением BioFresh

Дата выдачи: 20231212

**Индекс артикульных  
номеров: 7088424-00**

Liebherr-Hausgeräte GmbH  
Memminger Straße 77-79  
88416 Ochsenhausen  
Deutschland