



**RU** Холодильник-морозильник Инструкция по эксплуатации

C9174DN2D


---


## ПОДДЕРЖКА КЛИЕНТОВ И ОБСЛУЖИВАНИЕ

Всегда используйте оригинальные запчасти.

При обращении в сервисный центр следует иметь под рукой следующую информацию: модель, серийный номер.

Данная информация приведена на табличке с техническими данными.

 Внимание / Важные сведения по технике безопасности

 Общая информация и рекомендации

 Информация по охране окружающей среды

## ПОСЕТИТЕ НАШ ВЕБ-САЙТ, ЧТОБЫ:



Найти инструкции по эксплуатации, а также рекомендации по использованию, устранению неисправностей, техническом обслуживании и ремонте:

[www.smeg.com/services/customer-service](http://www.smeg.com/services/customer-service)

## СОДЕРЖАНИЕ

1. СВЕДЕНИЯ ПО ТЕХНИКЕ БЕЗОПАСНОСТИ.....	2
2. УКАЗАНИЯ ПО БЕЗОПАСНОСТИ.....	5
3. УСТАНОВКА.....	7
4. ПАНЕЛЬ УПРАВЛЕНИЯ.....	10
5. ЕЖЕДНЕВНОЕ ИСПОЛЬЗОВАНИЕ.....	13
6. СОВЕТЫ И РЕКОМЕНДАЦИИ.....	18
7. УХОД И ОЧИСТКА.....	21
8. ПОИСК И УСТРАНЕНИЕ НЕИСПРАВНОСТЕЙ.....	24
9. ШУМЫ.....	28
10. ТЕХНИЧЕСКИЕ ДАННЫЕ.....	28
11. ИНФОРМАЦИЯ ДЛЯ ИСПЫТАТЕЛЬНЫХ ОРГАНИЗАЦИЙ.....	28
12. ОХРАНА ОКРУЖАЮЩЕЙ СРЕДЫ.....	29

Право на изменения сохраняется.

## 1. СВЕДЕНИЯ ПО ТЕХНИКЕ БЕЗОПАСНОСТИ

Перед установкой и эксплуатацией прибора внимательно ознакомьтесь с настоящей инструкцией. Изготовитель не несёт ответственность за травмы/ущерб, вызванные неправильной установкой и эксплуатацией. Обязательно храните данную инструкцию вместе с прибором для использования в будущем.

## **1.1 Безопасность детей и лиц с ограниченными возможностями**

- Этот прибор может использоваться детьми старше 8 лет и лицами с ограниченными физическими, сенсорными или умственными способностями и с недостаточным опытом или знаниями только при условии нахождения под присмотром лица, отвечающего за их безопасность, или после получения соответствующих инструкций, позволяющих им безопасно эксплуатировать изделие и дающих им представление об опасности, связанной с его эксплуатацией. Детям в возрасте от трех до восьми лет, а также лицам с ярко выраженными и комплексными нарушениями здоровья разрешается загружать и разгружать прибор при условии надлежащего инструктажа. Детям младше трех лет запрещается находиться рядом с прибором, если только за ними не обеспечивается постоянный надзор взрослых.
- Дети должны находиться под присмотром для недопущения игр с прибором.
- Очистка и доступное пользователю техническое обслуживание прибора не должны выполняться детьми без присмотра.
- Храните все упаковочные материалы вне досягаемости детей и утилизируйте их надлежащим образом.

## **1.2 Общая безопасность**

- Данный прибор предназначен только для хранения продуктов питания и напитков.
- Данный прибор предназначен для бытового применения в отдельном домохозяйстве.
- Данный прибор можно использовать в офисах, гостиничных номерах, мини-гостиницах типа «ночлег и завтрак», сельских жилых домах и других аналогичных жилых помещениях, где такое использование не превышает (среднего) уровня бытового использования.

- Во избежание загрязнения продуктов соблюдайте следующие инструкции:
  - не оставляйте дверцу открытой на долгое время;
  - регулярно очищайте поверхности, которые могут контактировать с пищей и доступными частями систем слива;
  - при хранении в холодильнике сырых мяса и рыбы подбирайте им подходящие контейнеры так, чтобы они не касались других продуктов и не закапывали их.
- **ВНИМАНИЕ!** Не перекрывайте вентиляционные отверстия в корпусе прибора или во встроеной конструкции.
- **ВНИМАНИЕ!** Не используйте механические устройства или другие средства для ускорения процесса размораживания, кроме рекомендованных производителем.
- **ВНИМАНИЕ!** Не повреждайте контур холодильника.
- **ВНИМАНИЕ!** Не используйте электроприборы в отделениях для хранения продуктов, если они не рекомендованы производителем.
- Не используйте для очистки прибора подаваемую под давлением воду и пар.
- Протрите прибор мягкой влажной тканью. Используйте только нейтральные моющие средства. Не используйте абразивные средства, абразивные губки, растворители или металлические предметы.
- При оставлении прибора пустым в течение длительного времени выключите его, разморозьте, очистите, вытрите и оставьте дверцу открытой во избежание образования плесени внутри прибора.
- Не используйте прибор для хранения взрывоопасных веществ, таких как аэрозольные баллоны с взрывоопасным газом-вытеснителем.
- В случае повреждения шнура питания во избежание несчастного случая он должен быть заменен

изготовителем, авторизованным сервисным центром или специалистом с аналогичной квалификацией.

## 2. УКАЗАНИЯ ПО БЕЗОПАСНОСТИ

### 2.1 Установка

#### **ВНИМАНИЕ!**

Установка прибора должна осуществляться только квалифицированным специалистом.

- Удалите всю упаковку.
- Не устанавливайте и не подключайте прибор, имеющий повреждения.
- Не эксплуатируйте прибор до его установки в мебель, в которую он должен быть встроен, в целях соблюдения мер безопасности.
- Следуйте инструкциям по установке, входящим в комплект прибора.
- Всегда будьте осторожны при перемещении прибора, поскольку он тяжелый. Всегда используйте защитные перчатки и закрытую обувь.
- Убедитесь, что вокруг прибора имеется циркуляция воздуха.
- Перед первой установкой или перевешиванием дверцы подождите не менее 4 часов, прежде чем подключать прибор к сети электропитания. Это позволит маслу стекать обратно в компрессор.
- Перед выполнением любой операции с прибором (например, перевешивание дверцы) выньте вилку из сетевой розетки.
- Не устанавливайте прибор рядом с радиаторами или плитами, духовыми шкафами или варочными панелями, если иное не указано в инструкциях по установке.
- Не подвергайте прибор воздействию дождя.
- Не устанавливайте прибор под прямые солнечные лучи.
- Не устанавливайте прибор в слишком влажных или холодных местах.
- При перемещении прибора поднимите его передний край, чтобы не поцарапать пол.
- В приборе находится пакет с влагопоглотителем. Это не игрушка.

Это не продукт питания. Просьба немедленно его утилизировать.

### 2.2 Подключение к электросети

#### **ВНИМАНИЕ!**

Существует риск пожара и поражения электрическим током.

#### **ВНИМАНИЕ!**

При выборе места установки прибора убедитесь, что шнур электропитания не зажат и не поврежден.

#### **ВНИМАНИЕ!**

Не используйте разветвители и удлинители кабелей.

- Прибор должен быть заземлен.
- Убедитесь, что параметры, указанные на табличке с техническими данными, соответствуют характеристикам электросети.
- Включайте прибор только в правильно установленную электрическую розетку с контактом заземления.
- Следите за тем, чтобы не повредить электрические компоненты (например, вилку сетевого шнура, сетевой кабель, компрессор). Обратитесь в авторизованный сервисный центр или к электрику для замены электрических компонентов.
- Сетевой кабель должен оставаться ниже уровня сетевого штекера.
- Вставляйте вилку сетевого кабеля в розетку только в конце установки прибора. Убедитесь, что после установки прибора к вилке сетевого шнура есть свободный доступ.
- Для отключения прибора от электросети не тяните за кабель электропитания. Всегда беритесь за вилку сетевого шнура.

## 2.3 Использование

### ВНИМАНИЕ!

Существует риск получения травмы, ожога, поражения электрическим током или пожара.



Прибор содержит горючий газ изобутан (R600a). Это природный газ, безвредный для окружающей среды. Следите за тем, чтобы не повредить контур холодильника, содержащий изобутан.

- Не вносите изменения в конструкцию данного прибора.
- Любое использование встраиваемого изделия в качестве отдельно стоящего строго запрещено.
- Не помещайте в прибор электроприборы (например, мороженицы), если их производителем не указано, что подобное применение допустимо.
- При повреждении контура холодильника убедитесь, что в помещении нет пламени и источников возгорания. Проветрите помещение.
- Не допускайте контакта горячих предметов с пластмассовыми частями прибора.
- Не кладите в морозильное отделение напитки. Это создаст давление на контейнер для напитков.
- Не храните в приборе горючие газы и жидкости.
- Не ставьте на прибор или рядом с ним легковоспламеняющиеся материалы или пропитанные ими предметы.
- Не касайтесь компрессора или конденсатора. Они горячие.
- Не доставляйте предметы из морозильной камеры и не прикасайтесь с ним, если ваши руки мокрые или влажные.
- Не замораживайте продукты, которые уже были разморожены.
- Выполняйте инструкции по хранению, приведенные на упаковке замороженных продуктов.
- Перед укладкой продуктов в морозильное отделение оберните их в любую пищевую упаковку.

- Не допускайте контакта пищевых продуктов с внутренними стенками отделений прибора.

## 2.4 Внутреннее освещение

### ВНИМАНИЕ!

Существует опасность поражения электрическим током.

- Данный продукт содержит один или несколько источников света класса энергоэффективности F.
- О лампах внутри прибора и лампах, продаваемых отдельно в качестве запасных частей: данные лампы рассчитаны на работу в бытовых приборах в исключительно сложных температурных, вибрационных и влажностных условиях или предназначены для передачи информации о рабочем состоянии прибора. Они не предназначены для использования в других приборах и не подходят для освещения бытовых помещений.

## 2.5 Уход и очистка

### ВНИМАНИЕ!

Существует риск повреждения прибора или получения травмы.

- Перед выполнением операций по чистке и уходу выключите прибор и извлеките вилку сетевого шнура из розетки.
- В холодильном контуре данного прибора содержатся углеводороды. Техническое обслуживание и перезарядка должны выполняться только квалифицированным специалистом.
- Регулярно проверяйте сливное отверстие в корпусе прибора и при необходимости прочищайте его. В случае засорения отверстия талая вода будет скапливаться в нижней части прибора.

## 2.6 Сервис

- Для ремонта прибора обратитесь в авторизованный сервисный центр.

- Используйте только оригинальные запасные части.
- Обратите внимание, что самостоятельный ремонт или ремонт, произведенный не на профессиональном уровне может сказаться на безопасности прибора, а гарантийные обязательства могут потерять силу.
  - Следующие запасные части доступны в течение 7 лет после снятия модели с производства: термостаты, термодатчики, печатные платы, источники света, дверные ручки, дверные петли, поддоны, противни и корзины. Обратите внимание, что ряд данных запасных частей доступен только для профессиональных ремонтных организаций, и что не все запасные части подходят ко всем моделям.
  - Дверные уплотнители доступны в течение 10 лет после снятия модели с производства.

## 2.7 Утилизация

### **ВНИМАНИЕ!**

Существует опасность получения травм или удушья.

- Отключите прибор от электросети.
- Отрежьте и утилизируйте кабель электропитания.
- Удалите дверцу, чтобы предотвратить риск ее заперения при попадании внутрь прибора детей и домашних животных.
- Содержимое холодильного контура и изоляционные материалы данного прибора не вредят озоновому слою.
- Изоляционный пенопласт содержит горючий газ. Для получения информации о том, как надлежит утилизировать данный прибор, обратитесь в местные муниципальные органы власти.
- Не повреждайте часть узла охлаждения, которая находится рядом с теплообменником.

## 3. УСТАНОВКА

### **ВНИМАНИЕ!**

См. главу «Сведения по технике безопасности».

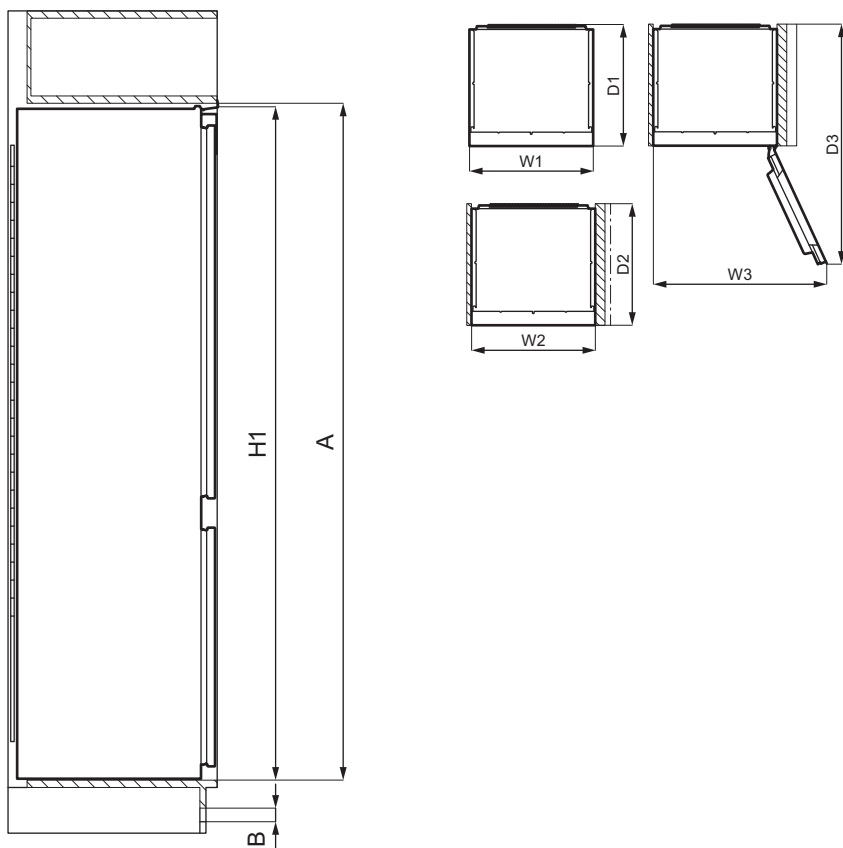
### **ВНИМАНИЕ!**

При установке прибора руководствуйтесь документацией по установке.

### **ВНИМАНИЕ!**

Во избежание проблем с устойчивостью прибора закрепите его в соответствии с документацией по установке.

### 3.1 Размеры



#### Габаритные размеры<sup>1</sup>

H1	мм	1769
W1	мм	557
D1	мм	549

<sup>1</sup> высота, ширина и глубина прибора без учета ручки

#### Необходимое для работы место<sup>2</sup>

H2 (A+B)	мм	1816
W2	мм	560

#### Необходимое для работы место<sup>2</sup>

D2	мм	551
A	мм	1780
B	мм	36

<sup>2</sup> высота, ширина и глубина прибора, включая ручку, плюс пространство, требуемое для свободной циркуляции охлаждающего воздуха

#### Общее необходимое для работы место<sup>3</sup>

H3 (A+B)	мм	1816
----------	----	------



### Общее необходимое для работы место<sup>3</sup>

W3	мм	779
D3	мм	1085

<sup>3</sup> высота, ширина и глубина прибора, включая ручку, плюс пространство, требуемое для свободной циркуляции охлаждающего воздуха, плюс минимальный угол раскрытия дверцы, позволяющий извлечение всех внутренних компонентов.

## 3.2 Выбор места установки

Для обеспечения оптимальной работы прибора не следует устанавливать его в месте попадания прямых солнечных лучей. Не устанавливайте прибор рядом с радиаторами или плитами, духовыми шкафами или варочными панелями, если иное не указано в инструкциях по установке.

Обеспечьте свободную циркуляцию воздуха позади задней стенки.

Прибор следует устанавливать в сухом, хорошо вентилируемом месте внутри помещения.

Прибор предназначен исключительно для работы при температуре окружающей среды от 10°C до 43°C.

**i** Надлежащая работа прибора может быть гарантирована только в рамках указанного диапазона температур.

**i** В случае сомнений в выборе места установки прибора обратитесь к продавцу, в сервисный центр или в ближайший авторизованный сервисный центр.

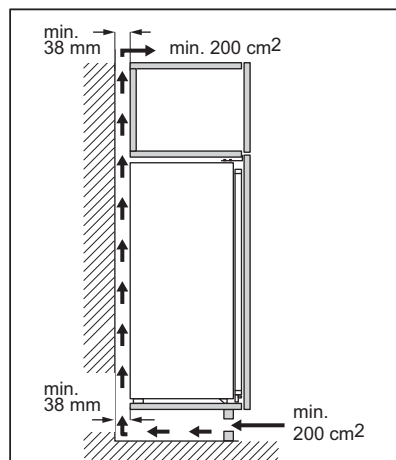
**i** Должна быть обеспечена возможность отключения прибора от сети электропитания. Поэтому после установки прибора должен быть обеспечен легкий доступ к вилке сетевого шнура.

## 3.3 Подключение к электросети

- Перед включением прибора в сеть убедитесь, что напряжение и частота, указанные на табличке с техническими данными, соответствуют параметрам домашней электрической сети.
- Прибор необходимо заземлить. Для этой цели вилка сетевого кабеля снабжена контактом. Если розетка электрической сети не заземлена, выполните отдельное заземление прибора в соответствии с действующими нормами, поручив эту операцию квалифицированному электрику.
- Изготовитель снимает с себя всякую ответственность в случае несоблюдения вышеуказанных правил техники безопасности.

## 3.4 Требования к вентиляции

Необходимо обеспечить достаточную циркуляцию воздуха за прибором.



### **⚠ ПРЕДУПРЕЖДЕНИЕ**

При установке см. инструкции по установке.

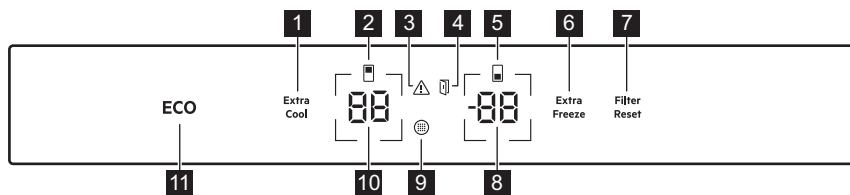
## 3.5 Перевешивание дверцы

Описание установки и перевешивания дверцы приведено в отдельной инструкции.

## ПРЕДУПРЕЖДЕНИЕ

На каждом этапе перевешивания дверцы обеспечьте защиту пола от царапин при помощи износостойкого материала.

## 4. ПАНЕЛЬ УПРАВЛЕНИЯ



- 1 Extra Cool кнопка / индикатор
- 2 Индикатор температуры холодильного отделения
- 3 Сигнальный индикатор
- 4 Индикатор тревоги открытия двери
- 5 Индикатор морозильного отделения
- 6 Extra Freeze кнопка / индикатор
- 7 Filter Reset кнопка аварийного сигнала / индикатор
- 8 Кнопка / индикатор температуры морозильника
- 9 Индикатор замены воздушного фильтра
- 10 Кнопка / индикатор температуры холодильника
- 11 кнопка ECO

### 4.1 Включение

Вставьте вилку сетевого кабеля в розетку.

Для выбора другой заданной температуры см. раздел «Регулировка температуры».

Если на дисплее отображается **df on**, см. раздел «Поиск и устранение неисправностей».

### 4.2 Выключение

1. Одновременно нажмите и удерживайте кнопку температуры холодильного отделения и кнопку температуры

морозильной камеры в течение 5 секунд

На дисплее мигает **df**.

2. После выключения прибора на дисплее отображается **df**.
3. Выньте вилку сетевого кабеля из розетки.

### 4.3 Регулировка температуры

Температура может варьироваться в пределах от  $-15^{\circ}\text{C}$  до  $-24^{\circ}\text{C}$  в морозильном отделении и от  $2^{\circ}\text{C}$  до  $8^{\circ}\text{C}$  в холодильном отделении.

Нажмите на кнопки температуры, чтобы задать температуру прибора.

Рекомендуемые значения температуры для установки:

- $+4^{\circ}\text{C}$  для холодильного отделения
  - $-18^{\circ}\text{C}$  для морозильного отделения
- Рекомендуемую температуру можно задать вручную с помощью кнопок температуры или путем включения ECO функция. Дополнительную информацию см. в разделе «ECO функция»

На индикаторах температуры отображается установленное значение температуры.

**i** Установленная температура достигается в течение 24 часов. После сбоя питания прибор возвращается к заданной температуре.

#### 4.4 Выключение холодильника

Можно выключить только холодильное отделение, в то время как морозильное отделение будет продолжать работу.

1. Нажмите и удерживайте кнопку температуры холодильника в течение 5 секунд.

На дисплее мигает **OF**.

2. После выключения холодильного отделения на дисплее отображается **OF**.

#### 4.5 Включение холодильника

Включение холодильника:

1. Нажмите и удерживайте кнопку температуры холодильника в течение 5 секунд.

На дисплее мигает **On**.

2. Холодильное отделение включено, а предыдущая заданная температура восстановлена.

**i** Для регулировки температуры см. «Регулировка температуры».

#### 4.6 ECO функция

Функция ECO устанавливает оптимальную температуру для сохранения продуктов при минимизации энергопотребления.

1. Для включения функции нажмите кнопку ECO.

Температура в холодильнике установлена на +4 °С, а температура в морозильнике на -18 °С.

Индикатор режима ЭКО горит с полной яркостью.

2. Для выключения функции нажмите кнопку ECO еще раз или выберите другую заданную температуру (см. «Регулировка температуры»).

После выключения функции ECO в холодильном отделении будет установлена температура +2 °С, а в морозильной камере — -20 °С. Яркость индикатора режима ЭКО уменьшится.

**i** Включение режима ECO приведет к выключению функций Extra Cool и Extra Freeze.

#### 4.7 Функция Extra Cool

Благодаря этой функции Extra Cool можно быстро охлаждать большое количество теплых продуктов, например, после покупки продуктов, не нагревая продукты, уже хранящиеся в холодильном отделении.

Для включения функции нажмите кнопку Extra Cool.

Загорится индикатор Extra Cool. Когда функция Extra Cool включена, вентилятор может работать автоматически.

Функция выключается автоматически примерно через 6 часов. Когда функция выключена, индикатор Extra Cool гаснет.

Нажмите кнопку Extra Cool, чтобы отключить функцию Extra Cool до ее автоматического завершения.

**i** Чтобы установить другую температуру холодильника, выключите функцию Extra Cool и см. "Регулировка температуры".

#### 4.8 Функция Extra Freeze

Функция Extra Freeze применяется для предварительного замораживания и последующего быстрого замораживания продуктов в морозильном отделении. Она позволяет быстро заморозить свежие продукты, предотвращая, тем самым, повышение температуры уже хранящихся в морозильном отделении замороженных продуктов.

**i** Для замораживания свежих продуктов включите функцию Extra Freeze не менее чем за 24 часа до помещения в отделение продуктов для завершения предварительного замораживания.

Для включения данной функции нажмите кнопку Extra Freeze.

Загорится индикатор Extra Freeze. Функция Extra Freeze выключается автоматически по истечении максимального времени работы, которое составляет 52 часа.

Нажмите кнопку Extra Freeze, чтобы отключить функцию Extra Freeze до ее автоматического завершения.

## 4.9 Сигнализация повышения температуры

Когда температура в морозильной камере увеличивается (например, из-за прерывающегося питания), мигает индикатор тревоги, мигает индикатор температуры морозильника Н° и подается звуковой сигнал. Чтобы выключить сигнализацию, нажмите любую кнопку.

Индикатор тревоги и звук отключаются. Индикатор температуры морозильника показывает Н° течение 5 секунд, после чего снова отображается температура морозильника.

**i** Сигнал тревоги возобновляется через один час после деактивации до восстановления нормальных условий. Если не нажимать на кнопку, звуковая сигнализация выключится автоматически примерно через час, чтобы не доставлять беспокойства.

## 4.10 Предупреждение об открытой дверце

Если дверь холодильника остается открытой в течение приблизительно 5 минут или если дверца морозильника остается открытой в течение приблизительно 80 секунд, подается звуковой сигнал и загорается индикатор тревоги об открытии двери. Лампа внутри холодильника также может начать мигать.

После закрытия дверцы сигнализация выключается. Нажмите любую кнопку, чтобы выключить звук.

**i** Если не нажимать на кнопку, звуковая сигнализация выключится автоматически примерно через час, чтобы не доставлять беспокойства.

## 4.11 Индикатор замены воздушного фильтра

По истечении срока службы воздушного фильтра, требующего замены, загораются индикаторы Индикатор замены воздушного фильтра и Filter Reset.

Инструкции по замене см. в разделе "Установка и замена фильтра CleanAir+ " в главе "Уход и очистка".

После замены фильтра нажмите кнопку отключения сигнализации Filter Reset, чтобы выключить сигнализацию.

## 4.12 Режим настройки

Режим настройки позволяет:

- Включить или выключить кнопки звука
- Изменить единицы температуры в °C на °F
- Сброс настроек прибора к заводским установкам

### Активация режима настройки

Чтобы активировать режим настройки:

1. Нажмите и удерживайте ECO кнопку в течение приблизительно 3 секунд. При активации режима настройки на дисплее отображается мигающий символ **SE EE**.
2. После включения режима настройки на дисплее отображается **PE On**.

Для выключения режима настройки нажмите и удерживайте кнопку ECO в течение приблизительно 3 секунд.

Режим настройки отключается автоматически, если вы не взаимодействуете с панелью управления в течение 60 секунд.

### Навигация по режиму настройки

1. Активируйте режим настройки (см. «Активация режима настройки»).

- На дисплее отображается PE On.
- Нажмите кнопку температуры холодильника (слева), чтобы изменить значение параметра. Нажмите кнопку температуры морозильника (справа), чтобы изменить значение параметра.

Дисплей	Параметры по умолчанию
ts On	Кнопки звука
CF °C	Единицы температуры
FS 03	Заводские установки

### Кнопки звука

В режиме настройки можно включать или отключать звуки кнопок. Чтобы включить или отключить звуки:

- Активируйте режим настройки (см. «Активация режима настройки»).  
На дисплее отображается PE On.
- Нажимайте PE до тех пор, пока не увидите ts. Нажмите On, чтобы включить или выключить звуки.  
Индикатор изменится на On при включенных или OF при отключенных звуках.
- Нажмите и удерживайте кнопку ECO в течение приблизительно 3 секунд, чтобы выйти из режима настройки.

### Единицы температуры

В режиме настройки можно изменить единицу температуры, отображаемую на

панели управления, с Цельсия на Фаренгейт. Чтобы изменить единицу температуры:

- Активируйте режим настройки (см. «Активация режима настройки»).  
На дисплее отображается PE On.
- Нажимайте PE до тех пор, пока не увидите CF и °C. Нажмите на индикатор, показывающий единицу измерения для выбора между °C Цельсием и °F Фаренгейта.
- Нажмите и удерживайте кнопку ECO в течение приблизительно 3 секунд, чтобы выйти из режима настройки.

### Заводские установки

Эта функция восстанавливает все заводские настройки по умолчанию. Чтобы восстановить заводские настройки по умолчанию:

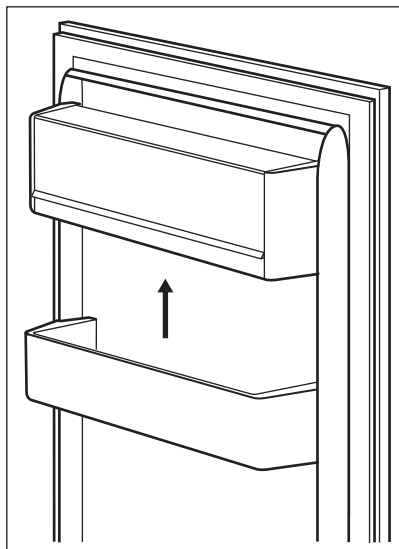
- Активируйте режим настройки (см. «Активация режима настройки»).  
На дисплее отображается PE On.
- Нажимайте PE до тех пор, пока не увидите FS и 03. Нажимайте 03 до тех пор, пока не увидите On.  
On становится мигающим, FS а затем непрерывным 03, что указывает на восстановление заводских настроек.
- Нажмите и удерживайте кнопку ECO в течение приблизительно 3 секунд, чтобы выйти из режима настройки.

## 5. ЕЖЕДНЕВНОЕ ИСПОЛЬЗОВАНИЕ

### 5.1 Размещение полок дверцы

Для хранения пакетов с продуктами различного размера, дверные полки можно размещать на разной высоте.

- Постепенно поднимайте полку до тех пор, пока она не высвободится.
- Меняйте ее положение по мере необходимости.



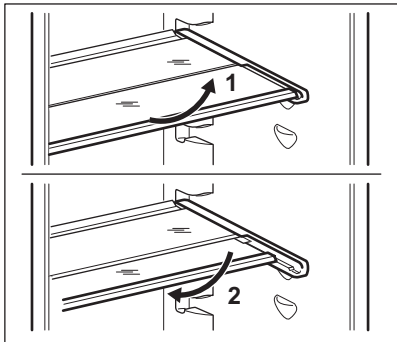
## 5.2 Передвижные полки

Расположенные на стенках холодильника направляющие позволяют размещать полки на нужной высоте.

Прибор также оснащен полкой, которая состоит из двух частей. Переднюю половину полки можно расположить под второй половиной для оптимизации использования пространства.

Складывание полки:

1. Аккуратно выньте переднюю половину.
2. Задвиньте ее по нижней направляющей под вторую половину.



**i** Чтобы была обеспечена правильная циркуляция воздуха, не снимайте стеклянную полку, расположенную над ящиком для овощей.

## 5.3 Ящик GreenZone

В нижней части холодильного отделения имеется выдвижной ящик.

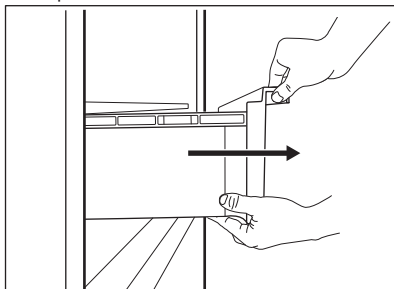
Стеклянная полка GreenZone оснащена устройством, регулирующим герметичность, и может использоваться для поддержания необходимого уровня влажности внутри ящика.

## 5.4 Извлечение ящика GreenZone

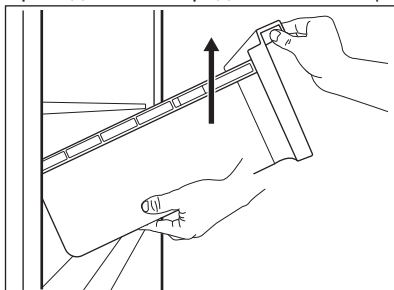
**i** Перед извлечением ящика из холодильника рекомендуется вынуть все содержимое выдвижного ящика.

Извлечение ящика:

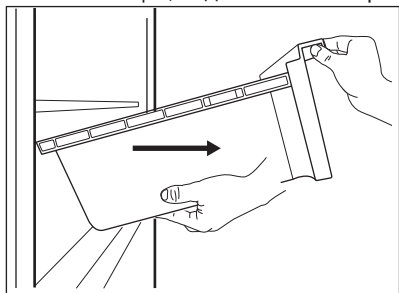
1. Извлеките из холодильника ящик для овощей.



2. Приподнимите переднюю часть ящика.

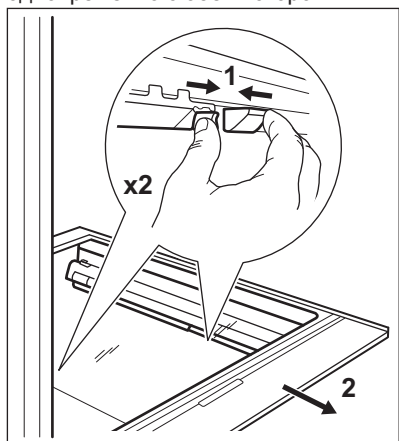


3. Вытяните ящик, поднимая его вверх.

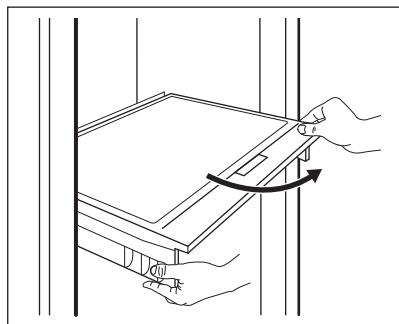


Чтобы снять стеклянную крышку GreenZone отделения:

1. Разблокируйте поперечный захват одновременно с обеих сторон.



2. Потяните стеклянную направляющую на себя.

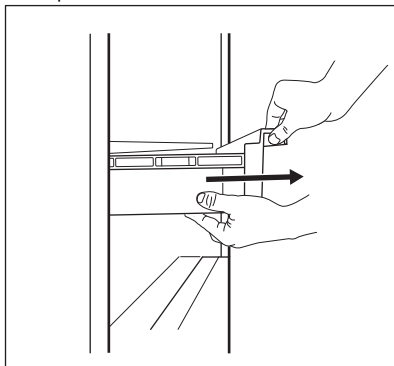


## 5.5 Извлечение ExtraChill

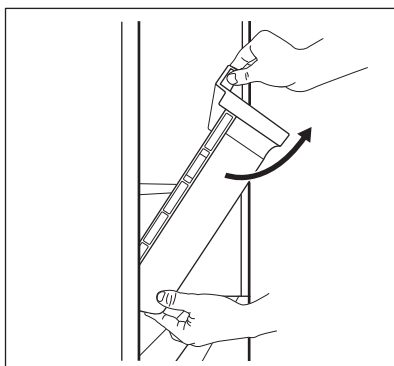
Над отделением имеется выдвжной ящик GreenZone.

Извлечение ящика:

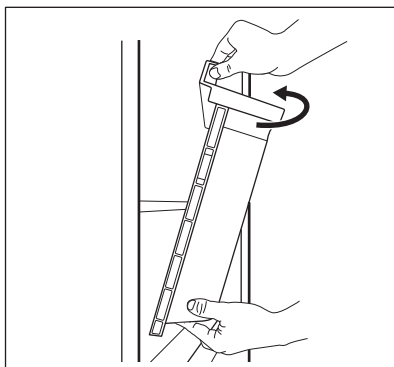
1. Извлеките из холодильника ящик для овощей.



2. Приподнимите переднюю часть ящика.

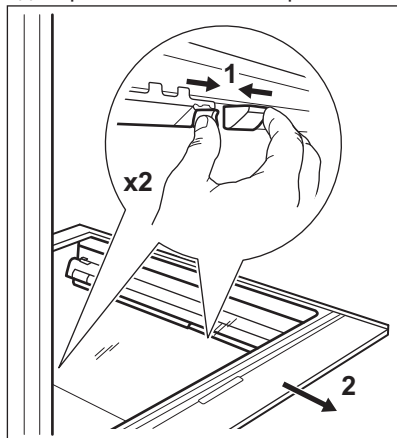


3. Поднимите и поверните ящик, чтобы вынуть его из холодильника.

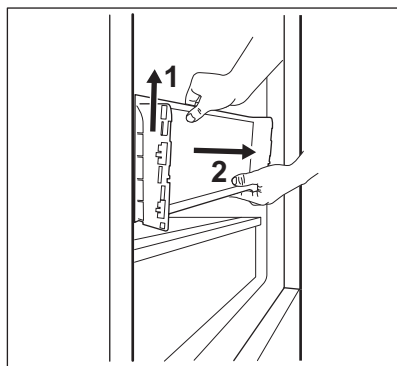
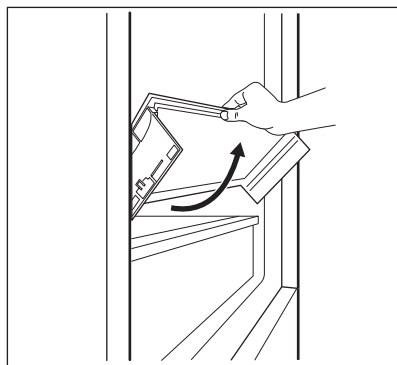


Чтобы снять стеклянную крышку ExtraZone отделения:

1. Разблокируйте поперечный захват одновременно с обеих сторон.



2. Потяните стеклянную направляющую на себя.



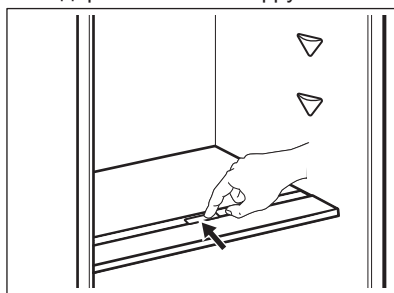
## 5.6 Контроль влажности

Стеклянная полка ящика GreenZone оснащена устройством, которое регулирует герметичность и может использоваться для поддержания необходимого уровня влажности внутри ящика.

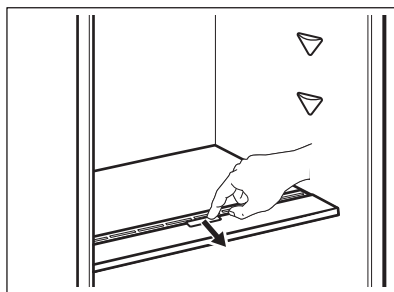
**i** Не кладите продукты на устройство контроля влажности.

Положение регулятора влажности зависит от типа и количества фруктов и овощей:

- Прорези закрыты: рекомендуется для небольшого количества фруктов и овощей. Обеспечивает более длительное сохранение естественного содержания влаги в фруктах и овощах.

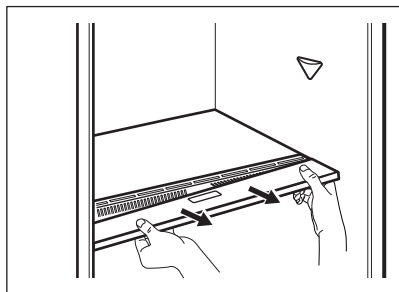


- Прорези открыты: рекомендуется для большого количества фруктов и овощей. Обеспечивает большую циркуляцию воздуха, что приводит к снижению его влажности.



Чтобы снять устройство контроля влажности, откройте ящик под стеклянной полкой и вытяните крышку.



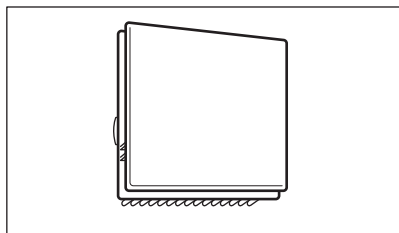


**i** В зависимости от количества и состояния фруктов и овощей, хранящихся в ящике GreenZone, может произойти конденсация. В таком случае удалите конденсат мягкой тканью и установите регулятор в положение низкой влажности.

## 5.7 MULTIFLOW

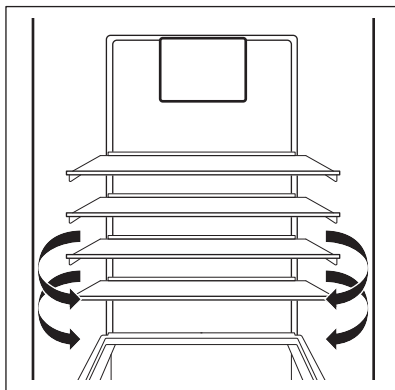
Холодильное отделение оснащено устройством MULTIFLOW, обеспечивающим быстрое и более эффективное охлаждение продуктов при поддержании более равномерной температуры в каждой части холодильного отделения.

Устройство включается автоматически по мере необходимости.



MULTIFLOW работает только при закрытой дверце.

**i** Не закрывайте вентиляционные отверстия, чтобы обеспечить более эффективное охлаждение.



**i** Не снимайте панель MULTIFLOW. Не используйте для очистки прибора подаваемую под давлением воду или пар. Инструкции по очистке см. в главе «Уход и очистка».

## 5.8 Фильтр CleanAir+

В приборе установлен угольный фильтр CleanAir+.

Он очищает воздух от нежелательных запахов в холодильной камере, повышая качество хранения.

При поставке фильтр и его пластиковый корпус находятся в пластиковом пакете с другими аксессуарами (см. раздел «Установка и замена фильтра CleanAir+» в главе «Уход и очистка» для установки).

## 5.9 Замораживание свежих продуктов

Морозильные отделения предназначены для замораживания свежих продуктов и для продолжительного хранения замороженных продуктов, а также продуктов глубокой заморозки.

Для замораживания свежих продуктов включите функцию Extra Freeze не менее чем за 24 часа до помещения продуктов в морозильное отделение.

При хранении свежих продуктов размещайте их равномерно в первом отделении или в выдвигном ящике сверху.

Максимальное количество продуктов, которое может быть заморожено без

добавления свежих продуктов за 24 часа, указано на табличке с техническими данными (наклейка, расположенная внутри прибора).

Когда процесс заморозки завершится, прибор автоматически вернется к предыдущей настройке температуры (см. «Функция Extra Freeze»).

Дополнительную информацию см. в разделе «Рекомендации по замораживанию».

## 5.10 Хранение замороженных продуктов

При первом включении или при включении после длительного простоя перед закладкой продуктов в отделение дайте прибору поработать не менее 3 часов, включив функцию Extra Freeze.

Ящики морозильника позволяют быстро и просто найти нужный пакет с продуктами.

При необходимости хранения большого количества продуктов извлеките все ящики и положите продукты на полки.

Размещайте и храните продукты так, чтобы расстояние до дверцы составляло не менее 15 мм.

### ПРЕДУПРЕЖДЕНИЕ

При случайном размораживании продуктов, например, при сбое электропитания, если напряжение в сети отсутствовало в течение времени, превышающего указанное в табличке с техническими данными «время повышения температуры», размороженные продукты следует быстро употребить в пищу или немедленно подвергнуть тепловой обработке, охладить, а затем заморозить повторно. См. раздел «Сигнализация повышения температуры».


## 5.11 Оттаивание

Замороженные продукты, включая продукты глубокой заморозки, перед использованием можно разморозить в холодильном отделении или в пластиковом пакете под холодной водой.

Выбор процедуры зависит от доступного времени и типа продукта. Маленькие куски можно готовить, даже не размораживая.

## 5.12 Изготовление кубиков льда

В этом приборе есть один или несколько лотков для изготовления кубиков льда.

 Не используйте металлические инструменты для отделения ванночек от дна морозильного отделения.

1. Наполните данные ванночки водой.
2. Поместите ванночки для льда в морозильное отделение.

## 6. СОВЕТЫ И РЕКОМЕНДАЦИИ

### 6.1 Рекомендации по экономии электроэнергии

- Морозильник. Организация внутренней камеры прибора обеспечивает

оптимальное использование электроэнергии.

- Холодильник: Максимальная энергоэффективность достигается


- установкой выдвижных ящиков в нижнюю часть прибора и равномерным распределением полок. Расположение дверных полок не влияет на энергопотребление.
- Не открывайте дверцу слишком часто и не держите ее открытой дольше необходимого.
  - Морозильник. Чем ниже значение температуры, тем выше энергопотребление.
  - Холодильник: Для сохранения электроэнергии не устанавливайте слишком высокую температуру, если только этого не требуют свойства хранящихся продуктов.
  - Если температура окружающей среды высока, регулятор температуры установлен на высокий уровень охлаждения, а холодильник полностью загружен, компрессор может работать постоянно, что приводит к образованию инея или льда на испарителе. В этом случае следует задать более высокую температуру, чтобы сделать возможным автоматическое размораживание и сберечь таким образом электроэнергию.
  - Обеспечьте хорошую вентиляцию. Не закрывайте вентиляционные прорези или отверстия.
  - Позаботьтесь о том, чтобы пищевые продукты, размещенные внутри прибора, не препятствовали циркуляции воздуха сквозь специальные отверстия в задней части прибора.

## 6.2 Рекомендации по замораживанию

- Включите функцию Extra Freeze и дайте прибору поработать не менее 24 часов до помещения продуктов в морозильное отделение.
- Перед заморозкой заверните и герметично закройте свежие продукты при помощи: алюминиевой фольги, пластиковой пленки или пакетов, водонепроницаемых контейнеров с крышкой.
- Для повышения эффективности замораживания и размораживания разделите продукты на небольшие порции.

- Рекомендуется наклеивать ярлыки и отмечать даты на всех замороженных продуктах. Это поможет идентифицировать продукты и знать, когда их следует употребить, чтобы они не оказались испорченными.
- Для обеспечения хорошего качества продуктов они должны быть свежими перед заморозкой. Это особенно относится к фруктам и овощам: их следует замораживать после сбора, чтобы сохранить все питательные вещества.
- Не замораживайте бутылки или банки с крышками, особенно напитки, содержащие двуокись углерода: они могут взорваться во время замораживания.
- Не кладите в морозильное отделение горячие продукты. Охладите их до комнатной температуры прежде чем помещать в отделение.
- Во избежание нагрева уже замороженных продуктов не кладите прямо рядом с ними свежие незамороженные продукты. Продукты, имеющие комнатную температуру, нужно класть в ту часть морозильного отделения, где нет замороженных продуктов.
- Не употребляйте кубики льда и фруктовый лед сразу после извлечения из морозильника. Существует опасность локального обморожения.
- Не замораживайте размороженные продукты повторно. Если продукт был разморожен, приготовьте его, охладите и тогда заморозьте.

## 6.3 Рекомендации по хранению замороженных продуктов

- Морозильное отделение помечено символом .
- Оптимальная настройка температуры, обеспечивающая сохранения замороженных продуктов — это температура, равная или не превышающая  $-18^{\circ}\text{C}$ . Высокая настройка температуры внутри прибора может привести к уменьшению срока годности продуктов.
- Для хранения замороженных пищевых продуктов подходит все пространство морозильного отделения.

- Оставьте достаточно места вокруг продуктов, чтобы обеспечить вокруг них свободную циркуляцию воздуха.
- Для надлежащего хранения смотрите срок годности продуктов, указанный на упаковке.
- Важно упаковывать продукты так, чтобы не допустить попадание внутрь воды, влажности или конденсата.

## 6.4 Рекомендации по покупкам

После посещения магазина:

- Убедитесь, что упаковка не повреждена — продукты могут быть испорчены. Если упаковка раздулась или мокрая, она могла храниться не в оптимальных

условиях и, возможно, размораживание уже началось.

- Для сведения процессов размораживания к минимуму покупайте замороженные продукты в последнюю очередь и доставляйте их в термоизолированном пакете.
- Кладите замороженные продукты в морозильник непосредственно после возвращения из магазина.
- Если продукт даже частично разморожен, не замораживайте его повторно. Употребите его как можно скорее.
- Следуйте сведениям о сроке годности и условиях хранения, приведенных на упаковке.


## 6.5 Срок годности для морозильного отделения

Тип продукта	Срок годности (в месяцах)
Хлеб	3
Фрукты (кроме цитрусовых)	6 - 12
Овощи	8 - 10
Остатки пищи без мяса	1 - 2
<b>Молочные продукты:</b>	
Сливочное масло	6 - 9
Мягкий сыр (например, моцарелла)	3 - 4
Твердый сыр (например, пармезан, чеддер)	6
<b>Морепродукты:</b>	
Жирная рыба (например, лосось, скумбрия)	2 - 3
Постная рыба (например, треска, камбала)	4 - 6
Креветки	12
Очищенные ракушки и мидии	3 - 4
Приготовленная рыба	1 - 2
<b>Мясо:</b>	
Птица	9 - 12
Говядина	6 - 12
Свинина	4 - 6
Баранина	6 - 9
Сосиски	1 - 2
Ветчина	1 - 2
Остатки пищи с мясом	2 - 3

## 6.6 Рекомендации по охлаждению свежих продуктов

- Оптимальная настройка температуры, обеспечивающая сохранение свежих продуктов — это температура, равная или не превышающая +4°C. Высокая настройка температуры внутри прибора может привести к уменьшению срока годности продуктов.
- Закрывайте продукты упаковкой для сохранения их свежести и аромата.
- Всегда храните жидкости и продукты в закрытых контейнерах во избежание появления в отделении сильных или неприятных запахов.
- Во избежание загрязнения приготовленных и сырых продуктов накрывайте приготовленные продукты и отделяйте их от сырых.
- Рекомендуется размораживать продукты внутри холодильника.
- Не помещайте в прибор горячие продукты. Прежде чем помещать продукт, позаботьтесь о том, чтобы он остыл до комнатной температуры.
- Во избежание образования пищевых отходов всегда помещайте новые партии купленных продуктов сзади старых.

## 6.7 Рекомендации по охлаждению продуктов

- Отделение для свежих продуктов помечено символом (на табличке с техническими данными) .

- Мясо (все виды): заворачивайте в подходящий упаковочный материал и кладите на стеклянную полку, расположенную над ящиком для овощей. Храните мясо не более 1–2 дней.
- Фрукты и овощи: тщательно очистите (удалите грязь) и выложите их в специальный ящик (ящик для овощей).
- Не рекомендуется хранить в холодильнике экзотические фрукты, такие как бананы, манго, папайя и т. д.
- Такие овощи как помидоры, картофель, лук и чеснок не следует хранить в холодильнике.
- Сливочное масло и сыр: поместите в воздухонепроницаемый контейнер или заверните в алюминиевую фольгу или положите в полиэтиленовый пакет, чтобы максимально ограничить контакт с воздухом.
- Бутылки: закройте крышкой и храните на дверной полке для бутылок или в стойке для бутылок (если прибор ей оборудован).
- Всегда проверяйте срок годности продуктов, чтобы знать, как долго их можно хранить.

# 7. УХОД И ОЧИСТКА

### ВНИМАНИЕ!

См. главу «Сведения по технике безопасности».

## 7.1 Чистка внутренней камеры

Перед первым включением прибора вымойте его внутренние поверхности и все внутренние принадлежности теплой водой с нейтральным мылом, чтобы удалить запах, характерный для нового изделия, затем тщательно протрите их.

### ПРЕДУПРЕЖДЕНИЕ

Не используйте моющие или абразивные средства и очистители на основе хлора или на масляной основе, т.к. они могут повредить покрытие поверхностей.

### **⚠ ПРЕДУПРЕЖДЕНИЕ**

Принадлежности и детали прибора не предназначены для мытья в посудомоечной машине.

### **⚠ ПРЕДУПРЕЖДЕНИЕ**

Протрите панель управления влажной тканью. Не используйте средства для стирки. После очистки насухо вытрите панель управления мягкой тканью.

## **7.2 Периодическая чистка**

Прибор необходимо регулярно чистить:

1. Очищайте внутренние поверхности и принадлежности с помощью теплой воды и нейтрального мыла.
2. Регулярно проверяйте и протирайте уплотнения дверцы, чтобы обеспечить чистоту и отсутствие загрязнений.
3. Ополосните чистой водой и вытрите насухо.

## **7.3 Размораживание холодильника**

Размораживание холодильного отделения выполняется автоматически. Конденсируемая вода стекает в поддон на компрессоре и испаряется. Поднос является несъемным.

## **7.4 Размораживание морозильника**

Морозильное отделение оснащено функцией удаления наледи. Это значит, что при работе прибора ни на внутренних стенках, ни на продуктах не образуются наросты наледи.

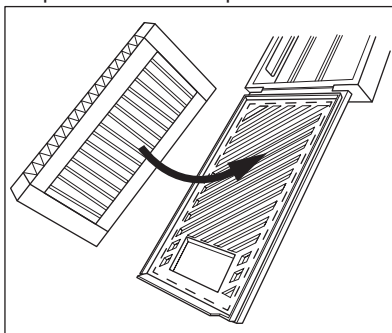
## **7.5 Установка и замена фильтра CleanAir+**

Фильтр CleanAir+ представляет собой фильтр с активированным углем, который поглощает неприятные запахи для сохранения наилучшего вкуса и аромата всех пищевых продуктов без риска смешения запахов.

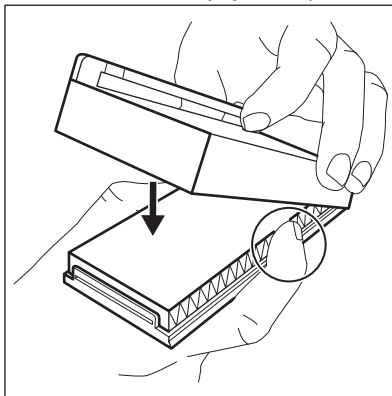
**i** Воздушный фильтр требует осторожного обращения во избежание образования царапин на его поверхности. При поставке воздушный фильтр находится в пластиковом пакете для сохранения его работоспособности.

Установку воздушного фильтра следует выполнять перед включением прибора.

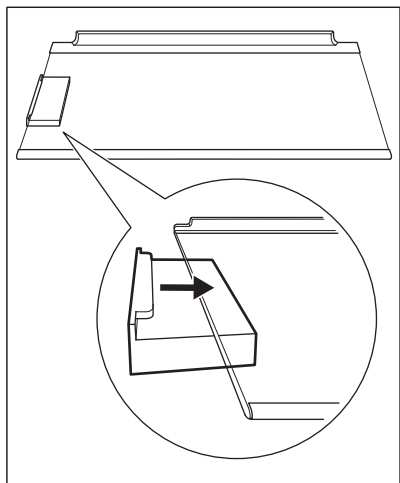
1. Извлеките воздушный фильтр из пластикового пакета.
2. Откройте пластиковый корпус и поместите гофрированную поверхность на решетку, разместите фильтр внутри отмеченной области на решетчатой поверхности.



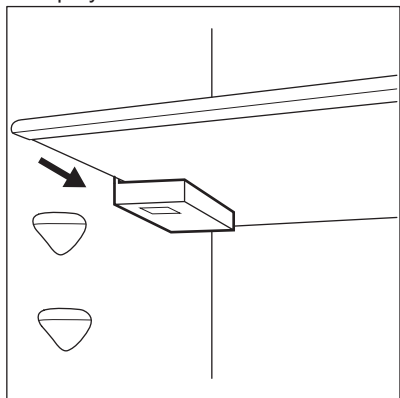
3. Удерживая фильтр, закройте пластиковый корпус до щелчка.



4. Извлеките верхнюю стеклянную полку из холодильного отделения. Сдвиньте пластиковый корпус с воздушным фильтром влево от стеклянной полки.

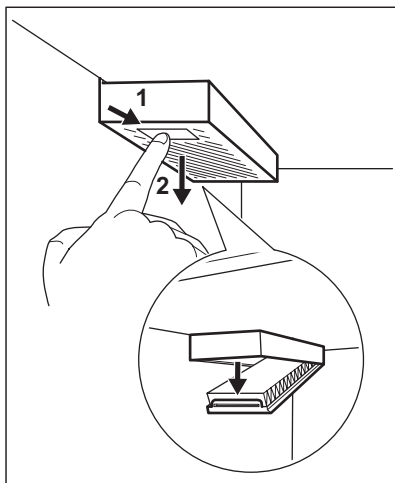


5. Вставьте стеклянную полку обратно в холодильное отделение. Будьте осторожны, чтобы не ударить фильтр при установке стеклянной полки.

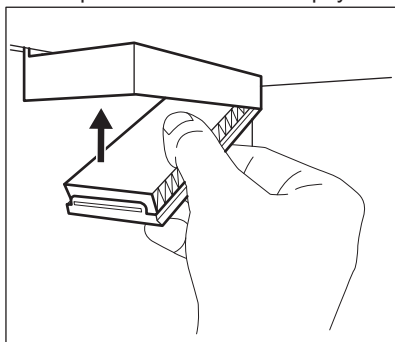


### Замена воздушного фильтра

1. Откройте пластиковый корпус.



2. Выньте использованный воздушный фильтр.  
3. Извлеките новый воздушный фильтр из пластикового пакета и установите его в ящик.  
4. Закройте пластиковый корпус.



5. После замены фильтра нажмите кнопку отключения сигнализации Filter Reset на панели управления, чтобы выключить сигнализацию.

Чтобы фильтр работал максимально эффективно, установите пластиковый корпус в нужное место (слева от стеклянной полки). Замену фильтра следует проводить каждые 6 месяцев. Дополнительную информацию см. в разделе "Индикатор замены воздушного фильтра".

**i** Воздушный фильтр является расходным компонентом, поэтому гарантия на него не распространяется. Новые воздушные фильтры можно приобрести у местного торгового представителя.

1. Отключите прибор от сети электропитания.
2. Извлеките все продукты.
3. Вымойте прибор и все аксессуары.
4. Оставьте дверцы открытыми, чтобы предотвратить появление неприятного запаха.

## 7.6 Перерыв в эксплуатации

Если прибор не используется в течение длительного времени, примите следующие меры предосторожности:

# 8. ПОИСК И УСТРАНЕНИЕ НЕИСПРАВНОСТЕЙ

## **⚠ ВНИМАНИЕ!**

См. главу «Сведения по технике безопасности».





## 8.1 Что делать, если...


Проблема	Возможная причина	Решение
Прибор не работает.	Прибор выключен.	Включите прибор.
	Вилка сетевого кабеля не вставлена в розетку как следует.	Вставьте вилку сетевого кабеля в розетку надлежащим образом.
	В розетке электропитания отсутствует напряжение.	Подключите другой электроприбор к розетке электропитания. Обратитесь к квалифицированному электрику.
Прибор издает шум.	Прибор не поддерживается должным образом.	Убедитесь в том, что прибор стоит устойчиво.
	Включена звуковая или визуальная сигнализация.	См. «Сигнализация повышения температуры» или «Предупреждение об открытой дверце».
	Слишком высокая температура внутри прибора.	См. «Сигнализация повышения температуры» или «Предупреждение об открытой дверце».
Постоянно работает компрессор.	Дверца оставлена открытой.	Закройте дверцу.
	Неверно задана температура.	См. главу «Панель управления».



<b>Проблема</b>	<b>Возможная причина</b>	<b>Решение</b>
	Одновременно загружено много пищевых продуктов.	Подождите несколько часов, а затем проверьте температуру снова.
	Слишком высокая температура воздуха в помещении.	См. главу «Установка».
	Продукты, помещенные в прибор, были слишком теплыми.	Прежде чем положить продукты на хранение, дайте им остыть до комнатной температуры.
	Дверца не закрыта как следует.	См. раздел «Закрывание дверцы».
	Включена функция Extra Freeze.	См. раздел «Функция Extra Freeze».
	Включена функция Extra Cool.	См. раздел «Функция Extra Cool».
Компрессор не включается сразу после нажатия «Extra Freeze» или «Extra Cool», или после изменения температуры.	Компрессор включается через некоторое время.	Это нормальное явление, ошибка отсутствует.
Дверца установлена неровно или мешает вентиляционной решетке.	Прибор не выровнен по горизонтали.	См. главу «Инструкции по установке».
Дверца открывается с трудом.	Вы попытались открыть дверцу сразу же после ее закрывания.	Делайте паузу в несколько секунд между закрыванием и повторным открыванием дверцы.
Не горит лампа освещения.	Лампа находится в режиме ожидания.	Закройте и откройте дверцу.
	Лампа освещения перегорела.	Обратитесь в ближайший авторизованный сервисный центр.
Слишком много инея и льда.	Дверца не закрыта как следует.	См. раздел «Закрывание дверцы».
	Прокладка деформирована или загрязнена.	См. раздел «Закрывание дверцы».
	Пищевые продукты не упакованы надлежащим образом.	Оберните пищевые продукты лучше.
	Неверно задана температура.	См. главу «Панель управления».

<b>Проблема</b>	<b>Возможная причина</b>	<b>Решение</b>
	Выбрана самая низкая температура при полностью загруженном приборе.	Задайте более высокую температуру. См. главу «Панель управления».
	Заданная для прибора температура слишком низкая, а температура окружающей среды слишком высокая.	Задайте более высокую температуру. См. главу «Панель управления».
Вода стекает по задней стенке холодильника.	Во время автоматического размораживания на задней стенке размораживается иней.	Это нормально.
На задней стенке холодильника слишком много водоконденсата.	Дверцу открывали слишком часто.	Открывайте дверцу только при необходимости.
	Дверца была закрыта не полностью.	Убедитесь в том, что дверца полностью закрыта.
	Хранящиеся продукты не были завернуты.	Перед размещением в приборе продуктов заверните их в подходящую упаковку.
Вода стекает на пол.	Отверстие слива талой воды не подсоединено к поддону испарителя над компрессором.	Подсоедините отверстие слива талой воды с поддоном испарителя.
Невозможно установить температуру.	Включена функция Extra Freeze или функция Extra Cool.	Выключите функцию Extra Freeze или функцию Extra Cool вручную, или подождите, пока она не выключится автоматически, а после этого задайте температуру. См. раздел «Функция Extra Freeze» или «Функция Extra Cool».
Температура внутри прибора слишком низкая/слишком высокая.	Неверно задана температура.	Задайте более высокую/низкую температуру.
	Дверца не закрыта как следует.	См. раздел «Закрывание дверцы».
	Слишком высокая температура пищевых продуктов.	Прежде чем поместить пищевые продукты на хранение, дайте им охладиться до комнатной температуры.
	Одновременно хранится много пищевых продуктов.	Одновременно закладывайте меньшее количество пищевых продуктов.

Проблема	Возможная причина	Решение
	Часто открывалась дверца.	Открывайте дверцу только при необходимости.
	Включена функция Extra Freeze.	См. раздел «Функция Extra Freeze».
	Включена функция Extra Cool.	См. раздел «Функция Extra Cool».
	В приборе отсутствует циркуляция холодного воздуха.	Убедитесь в том, что внутри прибора циркулирует холодный воздух. См. главу «Советы и рекомендации».
На дисплее появится 	Прибор находится в демонстрационном режиме.	Для выхода из демонстрационного режима нажмите и удерживайте кнопки Extra Cool и ECO приблизительно 10 секунд, пока не прозвучат три коротких звуковых сигнала.
Появится символ  и загорится индикатор аварийного сигнала.	Ошибка связи.	Обратитесь в ближайший авторизованный сервисный центр. Система охлаждения будет поддерживать низкую температуру пищевых продуктов, однако регулировать температуру будет невозможно.
Символ  или  и текущая настройка появляются поочередно каждые 5 секунд, и горит индикатор аварийного сигнала.	Неисправность датчика температуры.	Обратитесь в ближайший авторизованный сервисный центр. Система охлаждения будет поддерживать низкую температуру пищевых продуктов, однако регулировать температуру будет невозможно.

 Если приведенные рекомендации не позволяют достичь желаемого результата, обратитесь в ближайший авторизованный сервисный центр.

## 8.2 Замена лампы

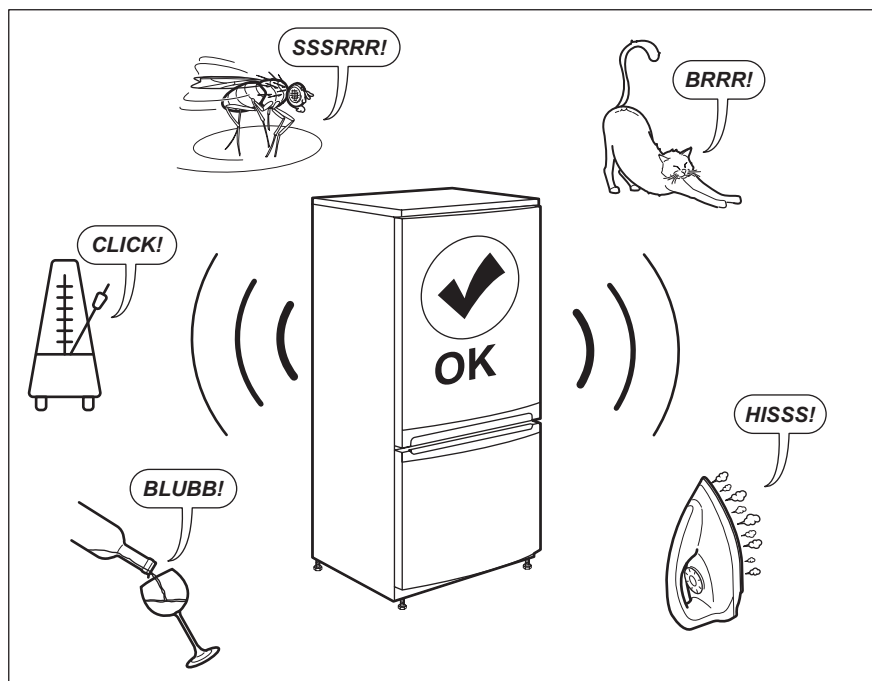
Прибор оборудован светодиодной лампой длительного срока службы.

Этот элемент освещения подлежит замене только в сервисном центре. Обратитесь в авторизованный сервисный центр.

## 8.3 Закрывание дверцы

1. Очистите уплотнители дверцы.
2. При необходимости отрегулируйте дверцу. См. главу «Инструкции по установке».
3. При необходимости замените неисправные уплотнения дверцы. Обратитесь в авторизованный сервисный центр.

## 9. ШУМЫ



## 10. ТЕХНИЧЕСКИЕ ДАННЫЕ

Технические данные указаны на табличке с техническими данными, расположенной на внутренней стенке прибора, и на этикетке энергоэффективности.

QR-код на этикетке энергоэффективности, идущей в комплекте с прибором, содержит веб-ссылку на страницу с информацией о производительности прибора, приведенной в базе данных EU EPREL. Сохраните этикетку для справки наряду с руководством пользователя и другими документами, идущими в комплекте с прибором.

Эту информацию также можно найти в базе данных EPREL, доступной по ссылке <https://eprel.ec.europa.eu>, по наименованию модели и номеру изделия, приведенным на табличке с техническими данными прибора.

Подробные сведения об этикетке энергоэффективности приведены по ссылке [www.theenergylabel.eu](http://www.theenergylabel.eu).

## 11. ИНФОРМАЦИЯ ДЛЯ ИСПЫТАТЕЛЬНЫХ ОРГАНИЗАЦИЙ


Установка и подготовка прибора к тестированию для проверки на


соответствие стандартам экологизации должны отвечать требованиям EN 62552

(EU). Требования к вентиляции, размерам ниши и минимальным зазорам сзади прибора должны соответствовать перечню, приведенному в главе «Установка» Руководства пользователя.

Просьба обращаться к производителю за любой дополнительной информацией, включая схемы загрузки.

## 12. ОХРАНА ОКРУЖАЮЩЕЙ СРЕДЫ

Материалы с символом  следует сдавать на переработку. Положите упаковку в соответствующие контейнеры для сбора вторичного сырья. Принимая участие в переработке старого электробытового оборудования, Вы помогаете защитить окружающую среду и здоровье человека. Не выбрасывайте

вместе с бытовыми отходами бытовую технику, помеченную символом . Прибор следует доставить в место раздельного накопления и сбора отходов потребления или в пункт сбора использованной бытовой техники для последующей утилизации.





[www.smeg.com](http://www.smeg.com)

