

# Weissgauff

## Холодильник

**WSBS 590 BG NoFrost Inverter Premium**

**WSBS 590 WG NoFrost Inverter Premium**

**WSBS 590 BeG NoFrost Inverter Premium**

**WSBS 590 NoFrost Inverter Premium Rock Glass**

**WSBS 590 NoFrost Inverter Premium Dark Grey Glass**

**WSBS 590 NoFrost Inverter Premium Inox Glass**

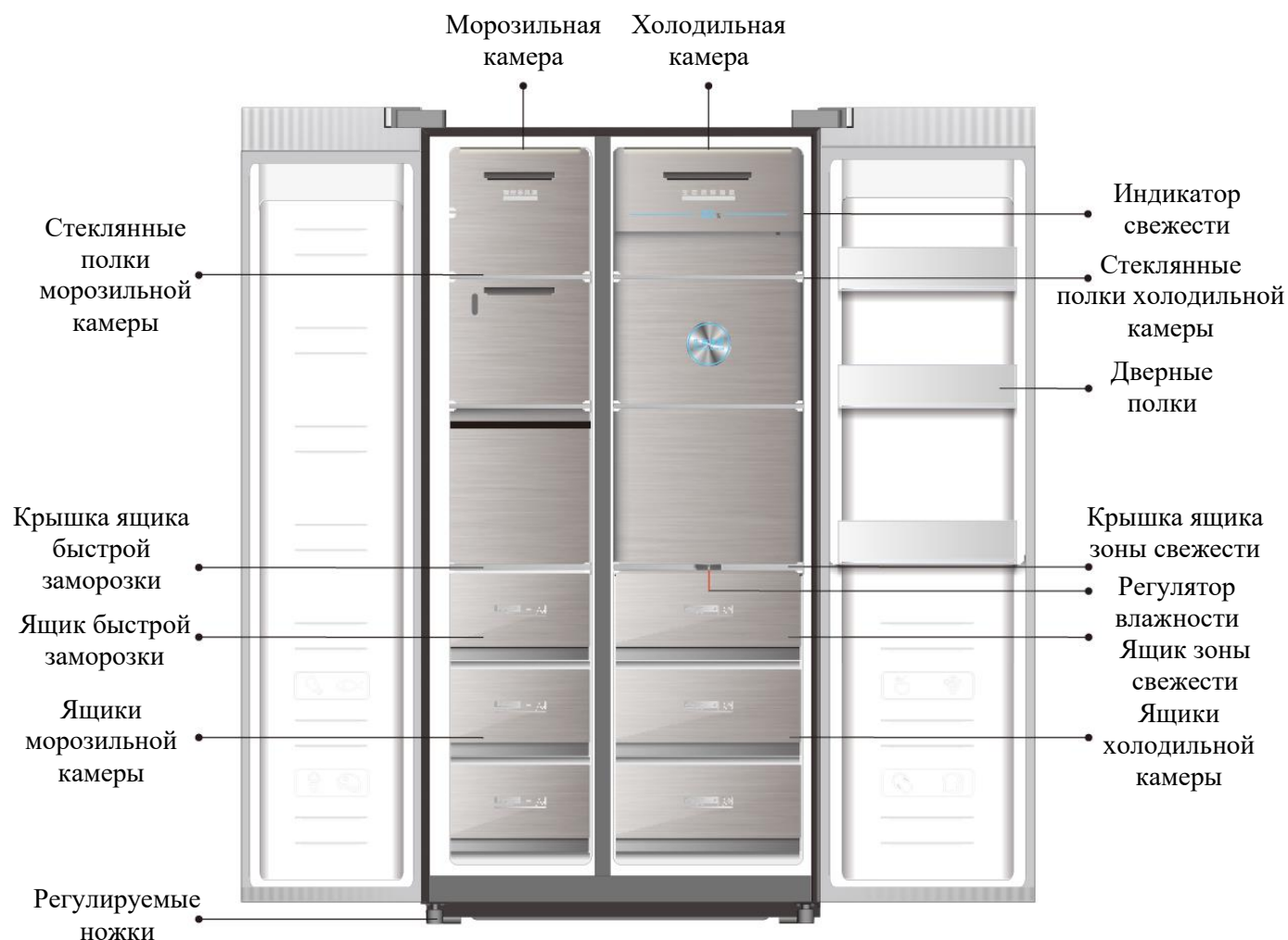
## Руководство по эксплуатации

**Перед использованием внимательно прочтите и изучите данное руководство.  
Соблюдайте правила техники безопасности при работе с устройством.**

## ОГЛАВЛЕНИЕ

ОПИСАНИЕ ПРИБОРА .....	3
УСТАНОВКА ПРИБОРА .....	3
ЭЛЕКТРОПИТАНИЕ .....	4
СОВЕТЫ ПО ИСПОЛЬЗОВАНИЮ .....	4
ИСПОЛЬЗОВАНИЕ ХОЛОДИЛЬНОЙ КАМЕРЫ .....	5
ИСПОЛЬЗОВАНИЕ МОРОЗИЛЬНОЙ КАМЕРЫ .....	6
ИНДИКАТОРЫ ПАНЕЛИ УПРАВЛЕНИЯ.....	8
ПАНЕЛЬ УПРАВЛЕНИЯ .....	9
РАЗМОРАЖИВАНИЕ ПРИБОРА .....	11
ЗАМЕНА ЛАМПЫ ПОДСВЕТКИ .....	11
УСТРАНЕНИЕ НЕИСПРАВНОСТЕЙ .....	12
ТЕХНИЧЕСКИЕ ХАРАКТЕРИСТИКИ .....	13

## ОПИСАНИЕ ПРИБОРА



## УСТАНОВКА ПРИБОРА

Все упаковочные материалы должны быть удалены перед включением питания. Оставьте расстояние в 30 см над холодильником, по 10 см с обеих сторон и сзади от холодильника, иначе это приведет к неправильной циркуляции воздуха, снижению эффекта замораживания и увеличению энергопотребления. Место установки должно быть ровным, твердым и сухим. Если поверхность имеет неровности, используйте регулируемые ножки для выравнивания положения устройства, в противном случае это может вызвать вибрации и шум во время работы. Располагайте прибор на расстоянии от источников тепла (плита, обогреватель или прямые солнечные лучи и т.д.) и в помещениях с достаточной циркуляцией воздуха. Повышенная влажность может повлиять на электроизоляцию и привести к появлению ржавчины. Избегайте тряски и вибраций при перемещении прибора. Не наклоняйте прибор при транспортировке более чем на 45°. Избегайте перемещения холодильника в горизонтальном положении. Дайте холодильнику спокойно постоять более 1 часа после того, как он будет установлен и готов к первому включению, затем включите питание, чтобы убедиться, что холодильник работает нормально.

## ЭЛЕКТРОПИТАНИЕ

- Используйте розетку с заземляющим контактом при подключении прибора. Розетка должна оставаться доступной даже после установки холодильника.
- ▲ **Внимание:** место установки не должно быть влажным, это может привести к поражению электрическим током. Также, не подключайте заземляющий провод к водопроводным или газовым трубам.
- Не повредите изоляционный слой провода при подключении и установке прибора. Не вытаскивайте вилку из розетки, дергая за провод. Если Вы обнаружили повреждения вилки или провода питания, прекратите использование прибора во избежание поражения электрическим током.
- ▲ **Внимание:** если провод питания поврежден, во избежание опасности следует обратиться в авторизованный сервисный центр Weissgauff для его ремонта или замены.  
Отключайте прибор от сети электропитания:
  - перед обслуживанием или ремонтом
  - перед заменой лампы подсветки
  - в случае отключения электропитания

## СОВЕТЫ ПО ИСПОЛЬЗОВАНИЮ

- Не беритесь за вилку мокрыми руками во избежание поражения электрическим током.
- Не используйте легковоспламеняющиеся распылители вблизи холодильника, иначе это может привести к воспламенению при открытии или закрытии дверцы.
- Не разбрызгивайте воду на внешние или внутренние поверхности холодильника. Элементы конструкции холодильника легко выходят из строя или могут привести к поражению электрическим током при прикосновении с водой.
- Не кладите легковоспламеняющиеся вещества в холодильник. Бензин, эфир, сжиженный газ, спирт, и т. п.
- Не помещайте в холодильник предметы, температура которых строго регламентирована (например, сыворотки, вакцины и т. п.).
- Не тяните дверцу холодильника вверх или вниз. Это может привести к неустойчивости холодильника или соскальзыванию продуктов и бутылок из мест их хранения.
- Хладагент (R600a) является легковоспламеняющимся веществом. Хладагент изобутан (R600a) содержится в контуре хладагента прибора, это природный газ с высоким уровнем экологической совместимости, который, тем не менее, легко воспламеняется. Во время транспортировки и установки прибора следите за тем, чтобы ни один из компонентов контура хладагента не был поврежден.
- Запрещается ставить в холодильник горячую воду или теплую пищу. Это может значительно увеличить потребление электроэнергии и, возможно, повредить внутреннюю часть холодильника.
- Категорически запрещается класть продукты и столовые приборы/посуду температурой выше 60°C на крышку холодильника.

- Не храните и не используйте электроприборы в холодильнике.
- ▲ **Внимание:** перед тем, как утилизировать холодильник, необходимо снять уплотнитель с двери, иначе есть опасность, что дети будут заперты в холодильнике, играя с ним.

## **ИСПОЛЬЗОВАНИЕ ХОЛОДИЛЬНОЙ КАМЕРЫ**

- В холодильном отделении температура обычно составляет 2-9°C, для хранения овощей, фруктов и напитков. В холодильном отделении зона рядом с морозильной камерой – с самой низкой температурой, верхняя часть холодильной камеры – имеет более высокую температуру. Вы можете размещать разные продукты в разных местах в зависимости от требований, предъявляемых к их хранению.
- Полку холодильника можно отрегулировать по высоте хранимых продуктов. Выньте полку, выберите подходящее положение, вставьте полку в паз на стенке камеры.
- При первом использовании компрессор должен работать непрерывно в течение нескольких часов. Когда холодильник остынет до установленной температуры и перейдет в режим автоматического включения-выключения компрессора, Вы можете положить продукты в холодильник.

Лучший способ хранения продуктов:

- Для разных продуктов подходят разные температуры. В холодильной камере овощи и фрукты можно хранить в контейнере для фруктов и овощей. Бисквиты, пирожные и т.п. можно положить на полку над контейнером для фруктов и овощей. Банки и бутылки с напитками можно поставить на дверные полки.
- При хранении продуктов используйте пищевую пленку или контейнеры с крышкой, для предотвращения высыхания и смешивания/распространения запахов.
- Овощи и фрукты следует тщательно вымыть, перед тем как поместить в холодильник.
- Оставляйте небольшое расстояние между хранящимися продуктами, недостаток места может нарушить правильную циркуляцию воздуха в камере прибора.
- Горячие продукты следует охладить перед помещением в холодильник, чтобы избежать повышения температуры в камере и одновременного увеличения энергопотребления.
- Если Вы переносите продукты из морозильной камеры в холодильную, чтобы они растаяли, это поможет эффективно экономить энергию. Но не кладите замороженные продукты рядом с охлаждающимися продуктами, иначе охлаждающиеся продукты замерзнут.

Советы по хранению овощей и фруктов:

- Пожалуйста, не храните тропические фрукты. Бананы, ананасы, дыни и другие, не подходят для длительного хранения в холодильнике, так как они ускорят созревание при низкой температуре.
- Листья корнеплодов следует оборвать перед помещением в холодильник.

## ИСПОЛЬЗОВАНИЕ МОРОЗИЛЬНОЙ КАМЕРЫ

Температура в морозильной камере регулируется в диапазоне от  $-15\text{ }^{\circ}\text{C}$  до  $-24\text{ }^{\circ}\text{C}$ . Такой температурный режим подходит для рыбы и мяса, которые нуждаются в длительном хранении. Не помещайте в морозильную камеру слишком много продуктов за один раз.

- ▲ **Внимание:** не помещайте бутылки с жидкостью в морозильную камеру, иначе они могут разбиться при замерзании. Не касайтесь замороженных продуктов мокрыми руками, это может привести к обморожению.

Размораживание продуктов:

Есть несколько различных способов размораживания:

- оставить еду при комнатной температуре
- в прохладной воде
- в холодильной камере
- на плите
- в микроволновой печи.

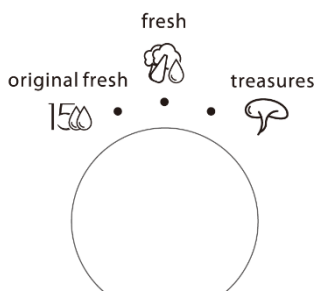
После размораживания продукты не следует снова замораживать, а следует употребить или приготовить как можно скорее.

Использование регулятора влажности

Вы можете поворачивать ручку регулятора влево и вправо по мере необходимости, есть три режима:

- **Original fresh:** подходит для хранения небольшого количества овощей, хлеба и других продуктов, которые легко теряют влагу.
- **Fresh:** подходит для хранения большого количества свежих овощей или свежeweымытых влажных овощей.
- **Treasures:** устанавливает влажность в пределах 45%, подходит для хранения ингредиентов с низким содержанием влаги, таких как высушенная зелень, сушеные ягоды, сушеные грибы, орехи и т. д.

Примечание: пожалуйста, выбирайте подходящие условия хранения в соответствии с типом продуктов.

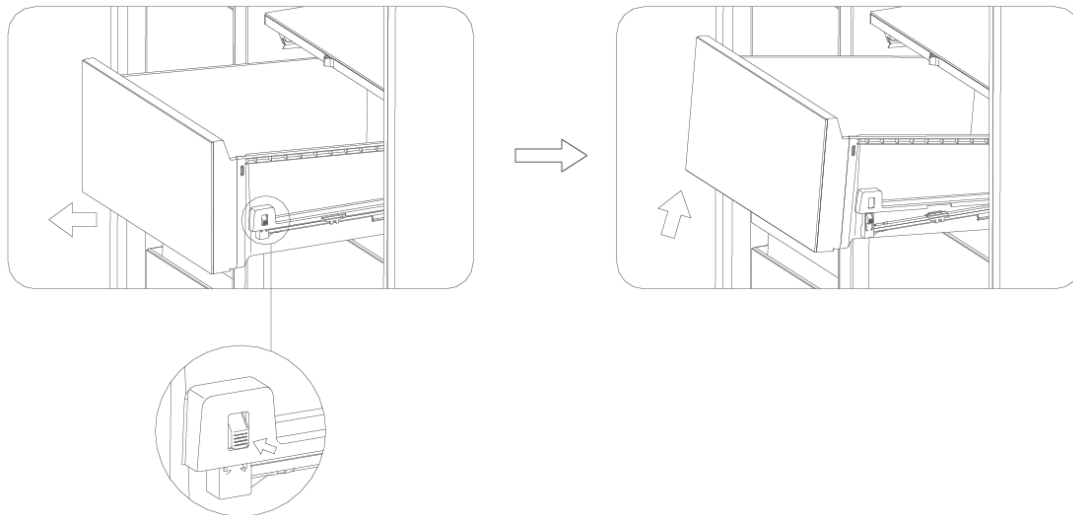


## Снятие и установка ящиков

Снятие и установка двух верхних ящиков.

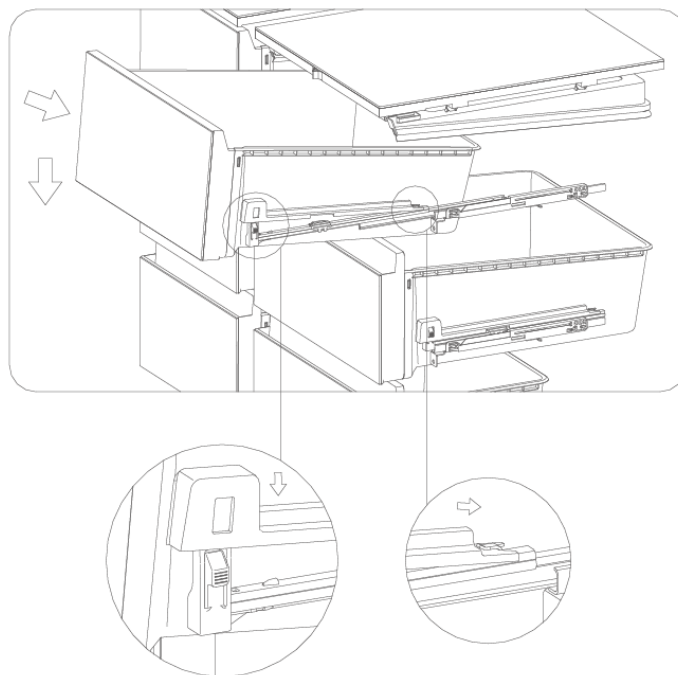
Снятие:

- Выдвиньте ящик до упора;
- Нажмите на крепление рукой, поднимите переднюю часть ящика вверх и освободите отверстия с обеих сторон пластикового фиксатора на направляющей;
- Вытащите ящик, чтобы извлечь его.



Установка:

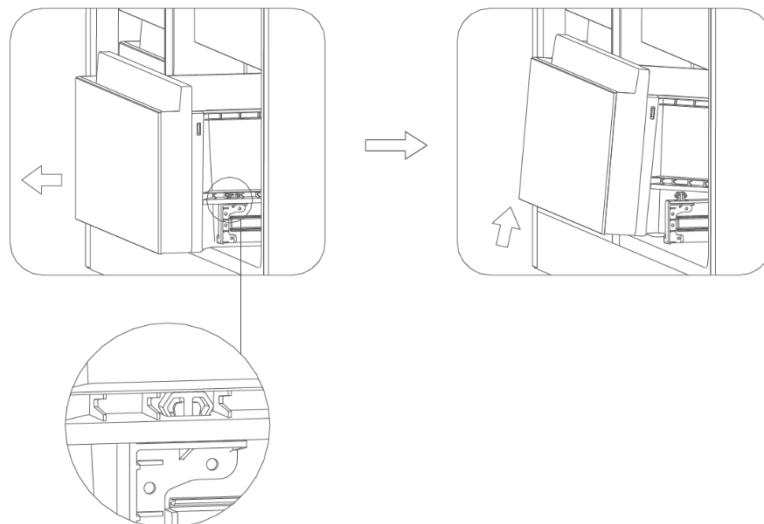
- Выдвиньте направляющую в максимальное положение;
- Вставьте концы опорных ребер с обеих сторон ящика в крепления на конце направляющей;
- Защелкните передние отверстия с обеих сторон выдвижного ящика на пластиковых креплениях на направляющей.



## Снятие и установка нижних ящиков.

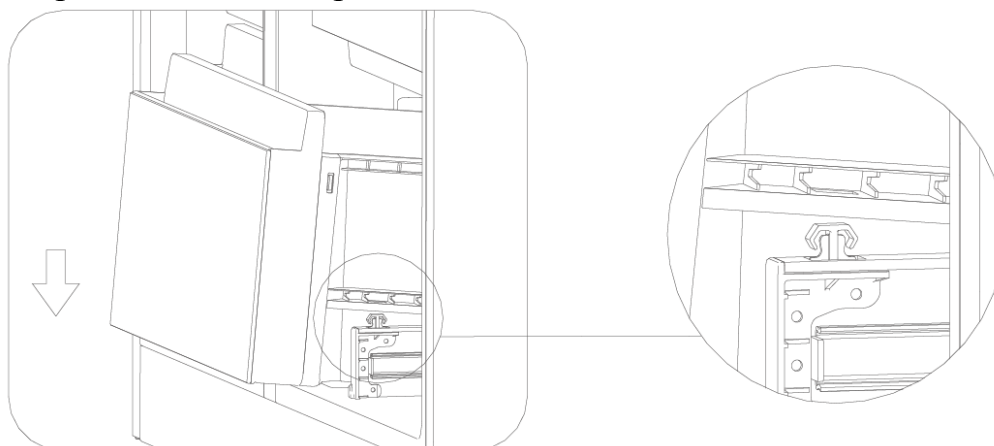
### Снятие:

- Выдвиньте ящик до упора;
- Держите направляющую одной рукой, а другой рукой поднимите переднюю часть ящика так, чтобы отверстия с обеих сторон были свободны от пластиковых креплений на направляющей;
- Вытащите ящик, чтобы извлечь его.





### Установка:

- Выдвиньте направляющую в максимальное положение;
- Совместите отверстия в передней части ящика с пластиковыми креплениями на направляющих;
- Надавите на ящик так, чтобы отверстия с обеих сторон защелкнулись на пластиковых креплениях на направляющей.



## ИНДИКАТОРЫ ПАНЕЛИ УПРАВЛЕНИЯ

	индикатор режима энергосбережения
<b>FAST</b>	индикатор быстрого охлаждения холодильной камеры
<b>FAST</b>	индикатор быстрой заморозки морозильной камеры
<b>ION<sup>+</sup></b>	индикатор режима сохранения свежести
	индикатор блокировки дисплея



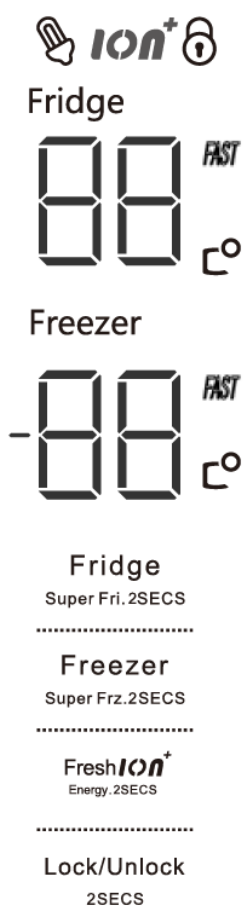
## ПАНЕЛЬ УПРАВЛЕНИЯ

### Регулировка температуры и функция отключения холодильной камеры.

При нажатии кнопки «Fridge» (регулировка температуры холодильной камеры), значение индикатора, указывающего температуру в холодильном отделении, увеличивается на 1. Когда значение достигает своего максимума, нажмите кнопку еще раз, после чего значение температуры автоматически вернется к своему минимуму и цикл регулировки начнется заново.

### Регулировка температуры и функция отключения морозильной камеры.

При нажатии кнопки «Freezer» (регулировка температуры морозильной камеры), значение индикатора, указывающего температуру в морозильном отделении, увеличивается на 1. Когда значение достигает своего максимума, нажмите кнопку еще раз, после чего значение температуры автоматически вернется к своему минимуму и цикл регулировки начнется заново.



### Режим энергосбережения

Нажмите кнопку «ION+» более чем на 3 секунды, после чего устройство автоматически перейдет в режим энергосбережения. На дисплее отобразится индикатор «ION+». Холодильник автоматически отрегулирует температуру в отдельных камерах в соответствии с температурой окружающей среды, тем самым не только будет не только поддерживать наилучшую температуру хранения, но и позволит работать в энергоэффективном режиме (рекомендуется использовать этот режим).

### Сохранение свежести

Нажмите кнопку «ION+», холодильник перейдет в режим сохранения свежести. На дисплее отобразится соответствующий индикатор в области холодильного отделения панели управления. Генератор отрицательных ионов начинает работать, дезинфицируя и освежая воздух внутри камеры. Повторное нажатие кнопки позволяет выйти из режима сохранения свежести.

### Блокировка дисплея

Без совершения каких-либо операций с прибором в течение 30 секунд, холодильник перейдет в состояние блокировки дисплея. На дисплее отобразится индикатор «LOCK». Теперь все операции с панелью управления будут недоступны, за исключением кратковременного нажатия на кнопку блокировки/разблокировки дисплея. В заблокированном состоянии, нажмите кнопку на некоторое время, после этого

индикатор «**ℳ**» исчезнет и дисплей будет разблокирован. В разблокированном состоянии нажмите кнопку на некоторое время, чтобы заблокировать дисплей.

### **Энергосберегающий режим дисплея**

Если не нажимать кнопки в течение 30 секунд, дисплей холодильника перейдет в режим энергосбережения. В этом случае подсветка экрана выключена, на экране ничего не отображается. При нажатии любой кнопки можно выйти из режима энергосбережения, включится подсветка экрана, отобразятся цифровые значения температуры и индикаторы.

### **Быстрое охлаждение**

Если необходимо быстро охладить продукты, нажмите кнопку регулировки температуры холодильной камеры «Fridge» на несколько секунд, чтобы перевести холодильную камеру в режим быстрого охлаждения. Затем в зоне индикатора температуры холодильной камеры загорится индикатор «**FAST**». Температура в холодильном отделении устанавливается в пределах 2°C. Быстрое охлаждение автоматически отключится через некоторое время.

### **Быстрая заморозка**

Если необходимо быстро заморозить продукты, нажмите кнопку регулировки температуры морозильной камеры «Freezer» на несколько секунд, чтобы перевести морозильное отделение в режим быстрой заморозки. Затем в зоне индикатора температуры морозильной камеры загорится индикатор «**FAST**». Температура в морозильном отделении устанавливается в пределах -30°C. Быстрое охлаждение автоматически отключится через некоторое время.

### **Напоминание об открытой дверце холодильника**

Когда дверца холодильной камеры не закрыта в течение длительного времени, на дисплее отображается индикатор «dR» и звучит сигнал тревоги, чтобы избежать утечки охлажденного воздуха и увеличения энергопотребления.

### **Индикация неисправностей**

Прибор имеет функцию отображения неисправностей. Если с датчиком температуры что-то не так, в области дисплея будут отображаться значения «ER.EF» в соответствии с причинами неисправности. В этом случае холодильник все еще может охлаждать продукты, но пользователь должен обратиться в авторизованный сервисный центр Weissgauff для устранения неисправности.

## **ЧИСТКА И УХОД**

### **Чистка**

Каждые 3-5 недель Вы должны тщательно чистить и проверять холодильник на наличие в нем продуктов с истекшим сроком годности. Вы можете использовать нейтральное моющее средство для мытья поверхностей, а затем протереть сухой тканью.

- ▲ **Внимание:** если внутренняя поверхность холодильника была загрязнена растительным маслом или жирными блюдами, немедленно очистите ее, чтобы жир не разрушил внутреннюю поверхность и не привел к образованию трещин.

### **Обслуживание**

Периодическое техническое обслуживание может продлить срок эксплуатации холодильника. Перед обслуживанием шнур питания должен быть извлечен из розетки в целях безопасности. Протрите холодильник мягкой тканью, смоченной теплой водой. Если грязь трудно удалить, Вы можете использовать нейтральное моющее средство для мытья, а затем протереть поверхность сухой тканью. Уплотнитель дверцы следует тщательно очищать, так как он быстро теряет свои свойства при чрезмерном загрязнении и вызывает утечку холодного воздуха из камер устройства.

- ▲ **Внимание:** Избегайте использования для очистки холодильника следующих веществ: абразивный порошок, стиральный порошок, сода, бензол, бензин, кислота, спирт, горячая вода и т. д. Они могут повредить покрытие и пластиковые детали прибора.

### **Проверьте после чистки и обслуживания:**

- Исправны ли вилка и кабель питания
- Не перегревается ли вилка электропитания
- Надежно ли вилка электропитания закреплена в розетке

## **РАЗМОРАЖИВАНИЕ ПРИБОРА**

Этот прибор полностью защищен от замерзания. И холодильная, и морозильная камеры могут размораживаться автоматически. Талая вода будет поступать в поддон для воды, установленный на компрессоре и испаряться.

## **ЗАМЕНА ЛАМПЫ ПОДСВЕТКИ**

1. Отключите холодильник от электросети
2. Снимите крышку, затем удалите винт и демонтируйте светодиодную лампочку
3. Установите лампу, после повторите пункт 2 в обратном порядке.

Если Вам потребуется помощь, пожалуйста, обратитесь в авторизованный сервисный центр Weissgauff.

## УСТРАНЕНИЕ НЕИСПРАВНОСТЕЙ

Перед обращением в авторизованный сервисный центр Weissgauff попробуйте самостоятельно устранить неисправность, следуя руководству по эксплуатации.

Прибор не охлаждает продукты:

- Убедитесь, что шнур электропитания исправен.
- Проверьте розетку электропитания с помощью другого прибора.
- Проверьте настройки температуры.

Температура недостаточна для замерзания:

- Убедитесь, что Вы не поместили в морозильную камеру слишком много продуктов за один раз.
- Не расположены ли рядом с прибором источники тепла или открытого огня.
- Убедитесь, что на стенках камеры нет толстого слоя инея.
- Проверьте настройки температуры.

Продукты замерзают в холодильной камере:

- Проверьте настройки температуры.
- Убедитесь, что Вы не храните мокрые продукты или продукты с повышенной влажностью.

Шум компрессора при включении:

- Когда холодильник начинает входить в рабочее состояние, шум запуска компрессора будет громче, что является нормальным состоянием. После некоторого времени непрерывной работы шум уменьшится.

Шум вентилятора:

- Вентилятор автоматически ускоряется, когда температура окружающей среды высока и требуется быстрое охлаждение. В противном случае, разовое добавление большого количества продуктов также может привести к излишнему шуму. Это нормально, после продолжительной работы шум уменьшится.

Слышен звук текущей жидкости:

- При перемещении хладагента внутри контура может образовываться характерный звук, это нормальное явление.

Корпус холодильника нагревается:

- В корпусе холодильника установлены трубки для предотвращения образования конденсата, они могут нагреваться во время работы, это не является неисправностью.

Компрессор сильно нагревается:

- При работе холодильника температура компрессора может достигать до 90°C, это нормально и не является неисправностью.

Снаружи холодильника образуется конденсат:

- В помещениях с повышенной влажностью воздуха, на стенках корпуса может образовываться конденсат, рекомендуется просто удалить его сухой тряпкой.

Хладагент (R600a) является легковоспламеняющимся веществом. Избегайте открытого пламени и источников воспламенения. Тщательно проветрите помещение, в котором находится прибор.

Запрещено изменять спецификации или каким-либо образом модифицировать этот прибор. Повреждение шнура электропитания может привести к короткому замыканию, возгоранию и/или поражению электрическим током. В случае неисправности контура хладагента, следует обратиться в авторизованный сервисный центр Weissgauff.

## ТЕХНИЧЕСКИЕ ХАРАКТЕРИСТИКИ

Климатический класс		SN/N/ST/T
Класс защиты от поражения электрическим током		I
Класс энергоэффективности		E (A++)
Напряжение сети	В	220-240
Частота	Гц	50
Потребляемая мощность	Вт	160
Мощность при разморозке	Вт	250
Номинальная сила тока	А	1,4
Энергопотребление	кВт*ч/24 ч	0,912
Энергопотребление год	кВт*ч/год	333
Общий объём	л	649
Общий полезный объем	л	584
Полезный объём морозильной камеры	л	229
Полезный объём холодильной камеры	л	355
Положение морозильной камеры		Слева
Хладагент, объем	г	R600A, 75
Замораживающая способность	кг/24 ч	12
Уровень шума	дБ	41
Материал теплоизоляции		C5H10
Габариты (ШxГxВ)	мм	910*700*1845
Вес нетто	кг	109

Продукт сертифицирован в соответствии с действующим техническим регламентом. Производитель на свое усмотрение и без дополнительных уведомлений может менять комплектацию, внешний вид, страну производства и технические характеристики модели, следуя политике непрерывного улучшения качества выпускаемой продукции. Приобретенная Вами модель может отличаться от описанной в тексте данного руководства.