

Weissgauff

Духовой шкаф

Weissgauff

EOM 108 PDB

EOM 108 PDW

EOM 108 PDX

Руководство по эксплуатации

**Перед использованием внимательно прочтите и изучите данное руководство.
Соблюдайте правила техники безопасности при работе с устройством.**

СОДЕРЖАНИЕ

ИНФОРМАЦИЯ ПО БЕЗОПАСНОСТИ	ИНФОРМАЦИЯ ПО БЕЗОПАСНОСТИ	01-03
УСТАНОВКА	Установка ручки дверцы	04
	Схема размещения шкафов (в колонну)	05
	Схема размещения шкафов (в напольную тумбу)	06
	Установка: важные инструкции	07
	Порядок установки	08
ЗНАКОМСТВО С ИЗДЕЛИЕМ	Обзор панели управления	09
	Обзор режимов	10
	Первое использование	11
	Регулярное использование	11
АКСЕССУАРЫ	Предусмотренные аксессуары	12
	Применение аксессуаров	12
ОЧИСТКА И ОБСЛУЖИВАНИЕ	Полная очистка	13
	Замена лампочки	13
УСТРАНЕНИЕ ОШИБОК	УСТРАНЕНИЕ ОШИБОК	14
УТИЛИЗАЦИЯ ПРОДУКТА	УТИЛИЗАЦИЯ ПРОДУКТА	15

ИНФОРМАЦИЯ ПО БЕЗОПАСНОСТИ

Спасибо, что выбрали нас! Перед использованием прибора внимательно ознакомьтесь с инструкцией. В этой инструкции представлена важная информация по эксплуатации, уходу и обслуживанию. Храните ее в надежном месте, чтобы можно было воспользоваться ею в будущем. Если прибор продается или передается другому владельцу, или если вы переезжаете и оставляете прибор, обязательно передавайте вместе с прибором инструкцию, чтобы новый владелец мог ознакомиться с принципами его работы и соответствующими предостережениями.

ЭТИ ПРЕДОСТЕРЕЖЕНИЯ ПРИВОДЯТСЯ В ЦЕЛЯХ БЕЗОПАСНОСТИ. ПОЖАЛУЙСТА, ВНИМАТЕЛЬНО ОЗНАКОМЬТЕСЬ С НИМИ ПЕРЕД УСТАНОВКОЙ ИЛИ ИСПОЛЬЗОВАНИЕМ ПРИБОРА.

Для поддержания ЭФФЕКТИВНОСТИ и БЕЗОПАСНОСТИ этого прибора рекомендуется:

Обращаться только в авторизованные сервисные центры Weissgauff.

Использовать только оригинальные запасные части.

1. При первом включении духовки может появиться неприятный запах. Это происходит из-за пропитки изоляционных панелей внутри духовки. Включите пустой новый прибор в режим традиционного приготовления при 250°C на 90 минут, чтобы удалить из рабочей камеры масляные примеси.
2. Во время первого использования появление небольшого количества дыма и запаха совершенно нормально. В таком случае следует подождать, пока запах исчезнет, прежде чем ставить в духовку еду.
3. Не накрывайте прибор во время использования.
4. Прибор и его доступные части во время использования нагреваются. Будьте осторожны: не прикасайтесь к нагревательным элементам. Не подпускайте к прибору детей младше 8 лет, если за ними никто не следит.
5. Если поверхность потрескалась, выключите прибор, чтобы избежать поражения электрическим током.
6. Этот прибор могут использовать дети старше 8 лет, а также лица с ограниченными физическими, сенсорными или умственными возможностями или с недостатком опыта и знаний, если они находятся под присмотром или проинструктированы по безопасному использованию прибора и понимают связанные с ним опасности. Не давайте детям играть с прибором. Очистка и повседневное обслуживание не должны производиться детьми без присмотра.

7. Во время использования прибор становится очень горячим. Будьте осторожны: не прикасайтесь к нагревательным элементам внутри духового шкафа.
8. Не позволяйте детям приближаться к работающей духовке, особенно когда включен гриль.
9. Во избежание поражения электрическим током перед заменой лампы духовки убедитесь, что прибор выключен.
10. Стационарная проводка должна быть оборудована автоматами отключения, соответствующими ее техническим характеристикам.
11. Не оставляйте детей без присмотра – не допускайте, чтобы они играли с прибором.
12. Этот прибор не предназначен для использования лицами (включая детей) с ограниченными физическими, сенсорными или умственными способностями или с недостатком опыта и знаний, за исключением случаев, когда они находятся под присмотром или проинструктированы относительно использования прибора лицом, ответственным за их безопасность.
13. Открытые детали могут нагреваться во время использования. Не подпускайте близко к ним маленьких детей.
14. Стационарная проводка должна быть оборудована средствами всеполюсного отключения, в соответствии с правилами электромонтажа.
15. Если шнур питания поврежден, во избежание опасности он должен быть заменен производителем, его агентом сервисного обслуживания или лицом с аналогичной квалификацией.
16. Не используйте высокоабразивные чистящие средства, а также острые металлические скребки для чистки стекла дверцы духовки. Они могут поцарапать поверхность, из-за чего стекло может расколоться.
17. Не допускается применение пароочистителей.
18. Этот прибор не подходит для управления с помощью внешнего таймера или отдельной системы дистанционного управления.
19. В инструкциях к духовым шкафам с полками приводится информация о правильной установке полок.

20. При использовании духовки не ходите босиком. Не касайтесь духовки влажными и мокрыми руками или ногами.
21. Духовой шкаф: во время приготовления пищи не следует часто открывать дверцу духовки.
22. Прибор должен быть установлен и введен в эксплуатацию уполномоченным техническим специалистом. Производитель не несет ответственности за какой-либо ущерб в результате неправильного размещения или установки неуполномоченным персоналом.
23. Не ставьте ничего на открытую дверцу или выдвинутые элементы духовки – они могут опрокинуться, дверца может сломаться.
24. Некоторые части прибора могут долго оставаться горячими. Дайте им остыть. Только после этого можно дотрагиваться до деталей, подвергающихся непосредственному воздействию тепла.
25. Если не планируется использование прибора в течение длительного времени, рекомендуется отключить его от сети.

Распаковав духовой шкаф, убедитесь, что на нем нет никаких повреждений. Если Вы сомневаетесь на этот счет, воздержитесь от использования: обратитесь к квалифицированному специалисту. Храните упаковочные материалы, в т.ч. пластиковые пакеты, пенопласт или гвозди, в недоступном для детей месте – они представляют для детей опасность.

УСТАНОВКА

Изображения и описание прибора, представленные в данном руководстве по эксплуатации, могут отличаться от фактически приобретенного Вами устройства, и представлены только для наглядности. Перед покупкой уточняйте информацию у продавца.

Установка ручки дверцы

1. Прикрепите оба конца дверной ручки к двум металлическим кольцам на стеклянной дверце.
2. Переместите ручку дверцы параллельно вправо так, чтобы она полностью прилегала к стеклу дверцы духовки.
3. После установки ручку необходимо отцентровать на стеклянной дверце (влево/вправо).

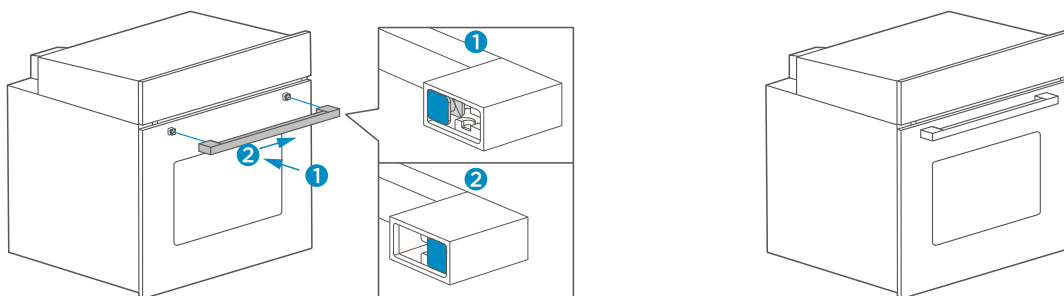
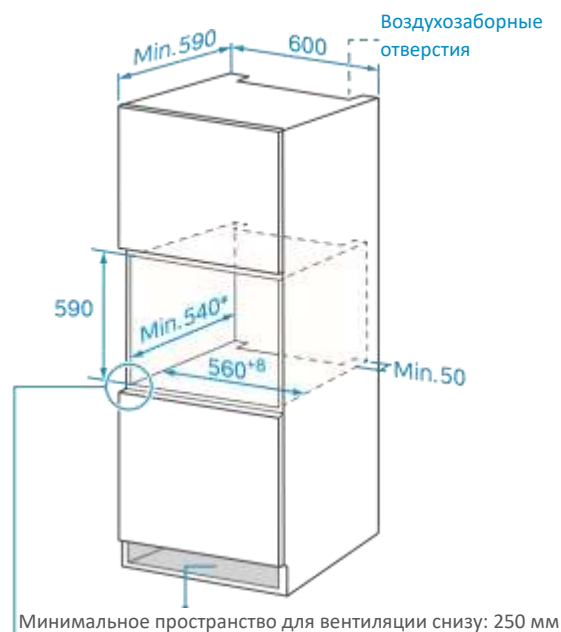
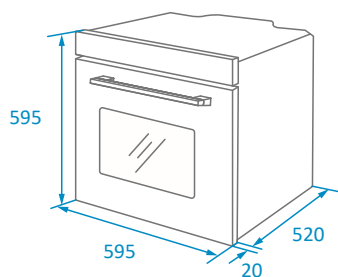
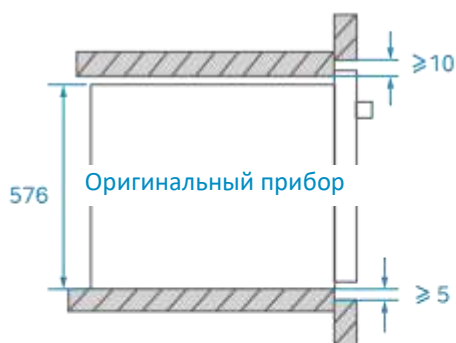


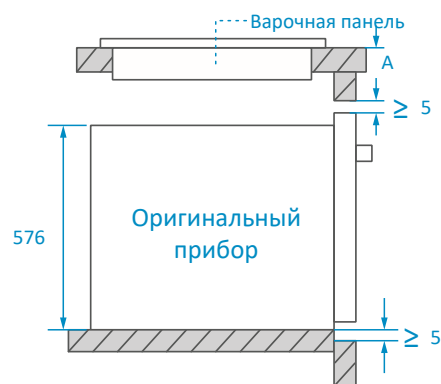
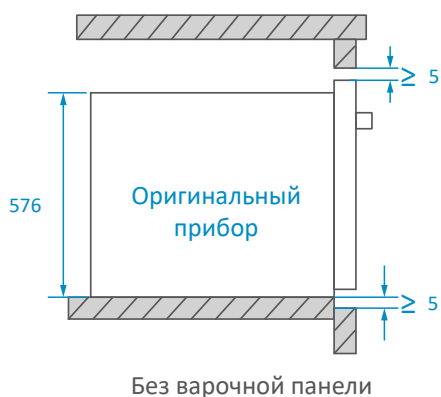
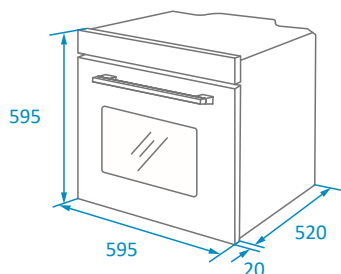
Схема размещения шкафов (в колонну)



- ❶ Предусмотрите по 5 мм сверху и снизу на полотно дверцы.
- ❷ Предусмотрите по 20 мм слева и справа на полотно дверцы.
- ❸ Предусмотрите 20 мм на толщину полотна дверцы.

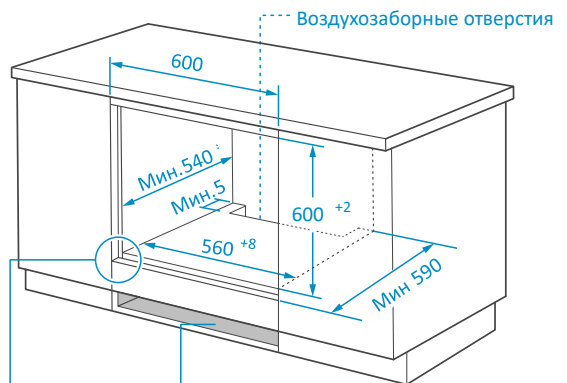
1. Толщина стенок шкафов составляет 20 мм.
2. Если розетка установлена на задней стенке прибора, глубину проема шкафа необходимо увеличить с 590 мм до мин. 620 мм.
3. Размеры на изображении указаны в мм.

Схема размещения шкафов (в напольную тумбу)

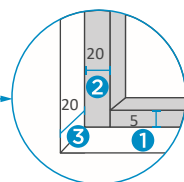


С варочной панелью

1. Толщина стенок шкафов составляет 20 мм.
2. Если розетка установлена на задней стенке прибора, глубину проема шкафа необходимо увеличить с 590 мм до мин. 620 мм.
3. Размеры на изображении указаны в мм.



Минимальное пространство для вентиляции снизу: 250 мм



- 1 Предусмотрите по 5 мм сверху и снизу на полотно дверцы.
- 2 Предусмотрите по 20 мм слева и справа на полотно дверцы.
- 3 Предусмотрите 20 мм на толщину полотна дверцы.

При установке прибора под варочную панель, минимальная толщина рабочей поверхности А должна составлять:

Тип варочной панели	Рабочая поверхность
Индукционная	37 мм
Полноповерхностная индукцион.	47 мм
Газовая	30 мм
Электрическая	27 мм

Установка: важные инструкции

Важная информация [обязательно соблюдать]

1. Безопасная работа этого прибора может быть гарантирована, только если он установлен в соответствии с профессиональными стандартами с соблюдением этих инструкций по установке. За любой ущерб в результате неправильной установки отвечает установщик.
2. Для выполнения всех работ по установке требуется два профессиональных установщика.
3. Во избежание царапин и поражения электрическим током при установке необходимо работать в сухих защитных перчатках.
4. Модули, в которые производится установка, должны выдерживать температуры до 90°C, а фасады соседних модулей – до 70°C. Выполняйте подключение к розетке 16А.

Важная информация [не допускать]

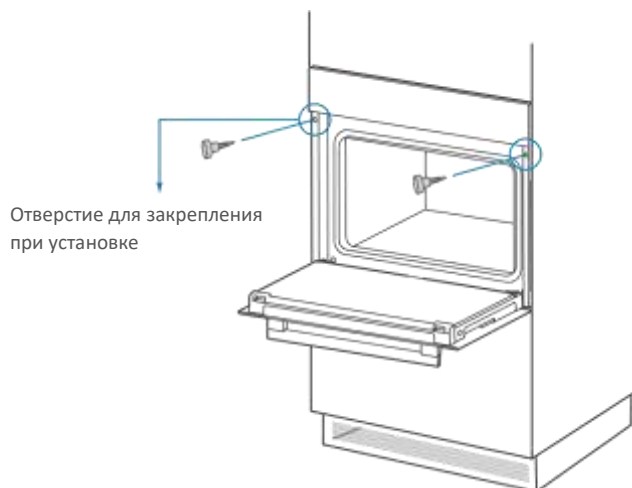
1. Прибор не должен устанавливаться за декоративной дверцей или дверцей кухонного модуля – это может привести к перегреву прибора.
2. Распаковав прибор, проверьте, не поврежден ли он. Не подключайте прибор, если он был поврежден при транспортировке.
3. Не закрывайте вентиляционное отверстие прибора и зазор между шкафом и прибором.
4. Будьте предельно осторожны при перемещении или установке прибора. Прибор очень тяжелый, не поднимайте его за дверную ручку.
5. Если шнур питания или вилка повреждены, немедленно прекратите использование прибора, чтобы не допустить возгорания, поражения электрическим током или других травм.

Важная информация [учитывать]

1. Будьте очень осторожны при перемещении или установке прибора, чтобы не повредить ни его, ни шкафы.
2. Перед первым включением прибора снимите с него все упаковочные материалы и аксессуары.
3. Для простоты отключения электропитания у пользователей должен быть доступ к розетке (например, она должна быть рядом со шкафом).
4. После завершения установки убедитесь, что вилка шнура питания плотно вставлена в розетку.
5. Необходимая для установки глубина шкафа показана на «Схеме размещения шкафов». Зазор между нижней и задней стенками шкафа (или стеной) должен составлять не менее 50 мм.

Порядок установки

1. Пожалуйста, подбирайте мебель с учетом «Схемы размещения шкафов».
2. Перед установкой проверьте наличие розетки с соответствующим номинальным напряжением и заземлением, а также убедитесь, что размеры шкафа отвечают требованиям по установке.
3. Разместите прибор в предназначенном для этого месте на кухне, установите его в вертикальный шкаф и подключите электропитание.
4. Чтобы найти крепежные отверстия, откройте дверцу прибора и осмотрите его боковую стойку (положение показано выше).
5. Закрепите прибор в шкафу с помощью двух резиновых заглушек А и винтов В, входящих в комплект поставки.

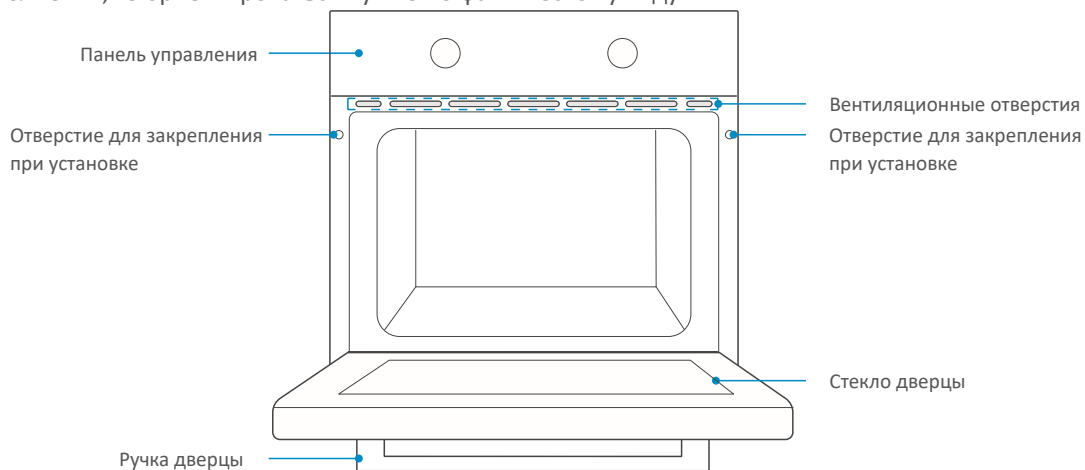


ЗНАКОМСТВО С ИЗДЕЛИЕМ

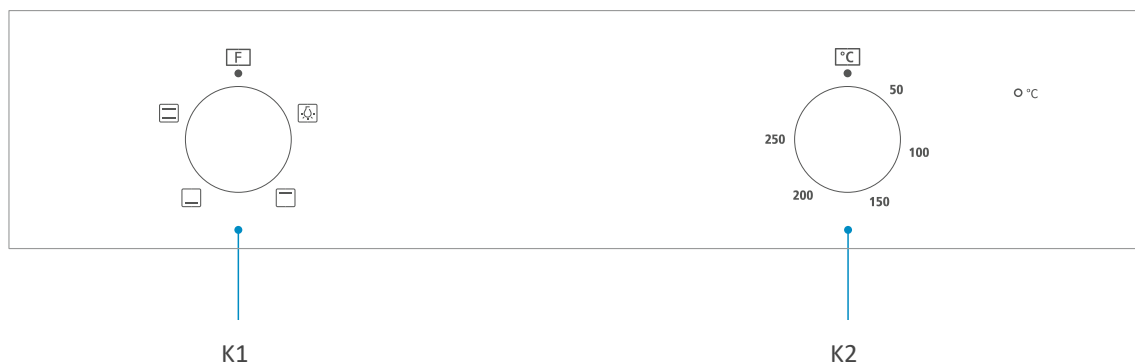
Во избежание ожогов, пожалуйста, вынимайте еду в теплозащитных рукавицах.

Будьте осторожны: при открывании дверцы из духовки выходит пар. Чтобы пар не обжег лицо, сначала немного приоткройте дверцу.

Этот прибор постоянно обновляется. Если его изображение отличается от фактического исполнения, то ориентироваться нужно по фактическому виду.







Обзор панели управления



K1 : Вращайте для выбора режима приготовления.

K2 : Вращайте для выбора температуры приготовления.


Обзор режимов

Режим	Обзор режимов
 Подсветка	Позволяет наблюдать за ходом приготовления, не открывая дверцу. Подсветка духовки горит во всех режимах приготовления.
 Традиционное приготовление	Верхний и нижний нагревательные элементы работают одновременно. Такое традиционное приготовление идеально подходит для выпекания больших тортов.
 Нижний нагрев	Тепло поступает от нагревательных трубок в нижней части духовки. Используется преимущественно для подогрева пищи и подрумянивания еды снизу.
 Верхний нагрев	Тепло поступает от нагревательных трубок в верхней части духовки. Используется преимущественно для запечатывания и подрумянивания поверхностей продуктов питания.

Первое использование

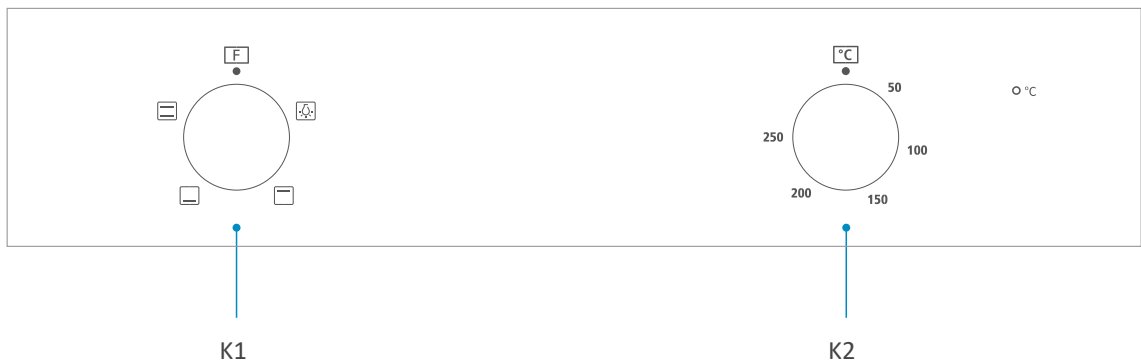
Перед первым использованием тщательно очистите духовой шкаф и аксессуары.

1. Снимите транспортировочные защитные элементы упаковки духового шкафа.
2. Уберите из рабочей камеры все аксессуары.
3. Тщательно очистите крепления мыльной водой и тряпкой или мягкой щеткой.
4. Протрите рабочую камеру и поверхности духовки мягкой влажной тканью.
5. Во избежание возгорания при первом использовании убедитесь, что внутри камеры не осталось упаковочных материалов и аксессуаров.
6. При первом использовании обеспечьте хорошую вентиляцию кухни (включите вытяжку и откройте окна). На это время не пускайте детей и домашних животных в кухню и держите двери соседних комнат закрытыми.
7. При первом использовании антикоррозионное покрытие нагревательной трубки духовки испаряется от нагрева, что приводит к появлению резкого запаха или дыма. Это нормально. Пожалуйста, выставьте следующие настройки:

Режим	Температура	Время
 Традиционное приготовление	250°C	0,5-1 ч

Регулярное использование

1. Поверните переключатель **K1** для выбора режима приготовления.
2. Поверните переключатель **K2** для выбора температуры приготовления.



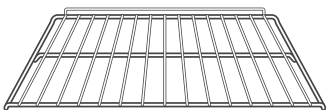
АКСЕССУАРЫ

Этот продукт и его аксессуары постоянно обновляются. Если изображение отличается от фактического исполнения, то ориентироваться нужно по фактическому виду.

В комплекте с вашим прибором поставляется набор аксессуаров. Ниже приводится описание комплектных аксессуаров и их правильного использования.

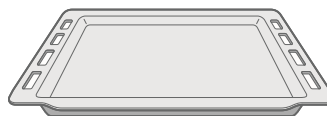
Предусмотренные аксессуары

Ваш прибор укомплектован следующими аксессуарами:



Решетка для гриля

Для запекания на гриле или установки термостойких контейнеров для запекания

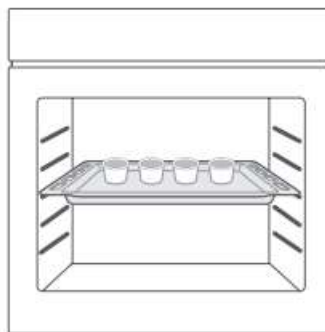
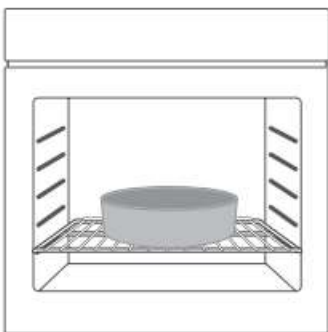
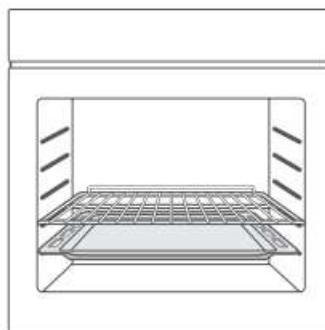
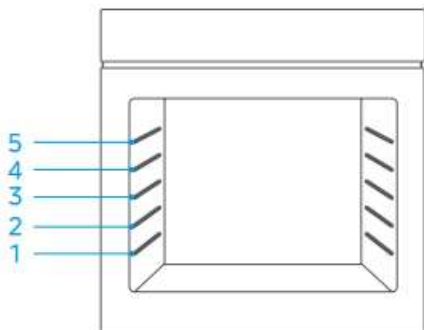


Противень для запекания

Для запекания больших порций еды или улавливания кусочков пищи

Применение аксессуаров

Для правильной работы духовки решетку для гриля и противень следует располагать только между первым и пятым уровнями. При совместном использовании ставьте противень под гриль.



ОЧИСТКА И ОБСЛУЖИВАНИЕ

Полная очистка

Перед чисткой и обслуживанием отключите электропитание.

Чтобы техника отслужила положенный срок, ее необходимо очищать часто и тщательно. Очистка выполняется следующим образом:

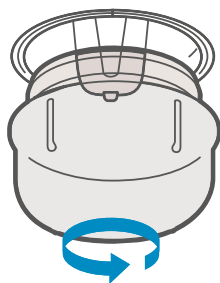
1. После приготовления дождитесь полного остывания духовки.
2. Достаньте аксессуары из духовки, промойте теплой водой и высушите.
3. Удалите из рабочей камеры остатки пищи.
4. Смочите моющим средством мягкую салфетку и протрите ею духовку. Затем насухо вытрите сухой мягкой салфеткой.

ПРИМЕЧАНИЕ:

1. Не используйте острые приспособления для чистки, жесткие щетки и едкие моющие средства, чтобы не повредить прибор и его аксессуары.
2. Не используйте сильнодействующие моющие средства или острые металлические скребки для очистки стеклянной дверцы.

Замена лампочки

1. Выключите и отсоедините питание духовки. Убедитесь, что внутренние детали остыли – только после этого к ним можно прикасаться.
2. Снимите крышку лампы, повернув ее против часовой стрелки (учитывайте, что это может потребовать усилий), замените лампочку на новую того же типа.
3. Установите новую лампочку, рассчитанную на температуру 300°C. За сменными лампочками обращайтесь в авторизованный сервисный центр.
4. Установите крышку на место.
5. В случае сомнений обращайтесь за помощью к квалифицированному электрику.



ПРЕДУПРЕЖДЕНИЕ:

Во избежание поражения электрическим током убедитесь, что прибор обесточен и полностью остыл, и только после этого снимайте рассеиватель лампы.

УСТРАНЕНИЕ ОШИБОК

Если проблему не удастся устранить или она влечет за собой новые сбои, обращайтесь в отдел послепродажного обслуживания.

Описание ошибки	Возможные причины	Методика устранения
После приготовления прибор все еще издает звуки работы (звук вращения вентилятора).	Обдув духовки – служит для отвода тепла.	В нормальных условиях продукты можно вынимать без дополнительных действий. Не отсоединяйте прибор от сети, пока работает вентилятор.
Во время работы духовки в рабочей камере раздаются звуки.	<ol style="list-style-type: none"> 1. Звук рабочей камеры при расширении от тепла и сжатии при остывании. 2. Рабочую камеру долго не чистили, в ней скопилось много жира. 	<ol style="list-style-type: none"> 1. Относится к нормальным условиям, делать ничего не нужно. 2. Протрите нагревательную трубку и рабочую камеру чистой салфеткой.
Неприятный запах при первом использовании.	Нагревательная трубка имеет антикоррозионное покрытие, при нагреве оно плавится и появляется запах.	При первом использовании необходимо прогреть рабочую камеру в течение получаса, обеспечив хорошую вентиляцию.
Из духовки идет дым.	<ol style="list-style-type: none"> 1. Сбой из-за повреждения прибора. 2. В рабочей камере имеются не убранные вовремя остатки масла, продуктов питания и т.д. 	<ol style="list-style-type: none"> 1. Отключите питание и обратитесь за послепродажным обслуживанием. 2. Протрите нагревательную трубку и рабочую камеру чистой салфеткой.
Еда не пропеклась.	<ol style="list-style-type: none"> 1. Недостаточное время запекания. 2. Слишком большая порция продуктов. 	<ol style="list-style-type: none"> 1. Увеличьте время приготовления соответствующим образом. 2. Разделите еду на более мелкие порции и приготовьте в несколько подходов.
Не включается подсветка печи.	Неисправна лампочка в камере.	Обратитесь за послепродажным обслуживанием.

УТИЛИЗАЦИЯ ПРОДУКТА

Такой значок на изделии или в инструкции по эксплуатации означает, что по окончании срока службы Ваше устройство следует утилизировать отдельно от бытовых отходов. Для переработки такого типа отходов на местном уровне предусмотрена отдельная система переработки. За дополнительной информацией обращайтесь в местные органы власти или к продавцу, у которого приобрели продукт.



Распаковав духовой шкаф, убедитесь, что на нем нет никаких повреждений. Если Вы сомневаетесь на этот счет, воздержитесь от использования: обратитесь к квалифицированному специалисту. Храните упаковочные материалы, в т.ч. пластиковые пакеты, пенопласт или гвозди, в недоступном для детей месте – они представляют для детей опасность.

ТЕХНИЧЕСКИЕ ХАРАКТЕРИСТИКИ

Поворотные рукоятки		Да
Тип устройства		Встраиваемый духовой шкаф, 60 см
Предусмотренные аксессуары		
Комбинированная решетка, 1 шт.		●
Глубокий эмалированный противень		●
Особенности		
Объем		65 л
Напряжение и частота	220-240 В, 50/60 Гц	●
Класс энергоэффективности	A	●
Размер рабочей камеры	Ш*Г*В, мм	460*420*350
Размер духового шкафа	Ш*Г*В, мм, без учета ручки	595*540*595
Режимы		
Диапазон температур	Градусов Цельсия	50-250
Панель управления		
Наружная дверца	2 стекла	●
Рабочая камера		Формованные боковые стенки
Параметры		
Верхний нагревательный элемент	ед.изм.: Вт	950
Нижний нагревательный элемент	ед.изм.: Вт	1100
Вентилятор охлаждения	ед.изм.: Вт	-
Лампа подсветки	ед.изм.: Вт	25
Макс. мощность	ед.изм.: Вт	2100
Печать на поверхности	Шелкография	●
Набор крепежей	Винты	●
Дверца	Съемная	●
Система принудительного охлаждения		●
Дымоудаление		●

Продукт сертифицирован в соответствии с действующим техническим регламентом. Производитель на свое усмотрение и без дополнительных уведомлений может менять комплектацию, внешний вид, страну производства и технические характеристики модели, следуя политике непрерывного улучшения качества выпускаемой продукции. Приобретенная Вами модель может отличаться от описанной в тексте данного руководства.