

Weissgauff

Стиральная машина

Weissgauff

WMI 6147

Inverter Steam

Руководство по эксплуатации

**Перед использованием внимательно прочтите и изучите данное руководство.
Соблюдайте правила техники безопасности при работе с устройством**

ОГЛАВЛЕНИЕ

МЕРЫ ПРЕДОСТОРОЖНОСТИ	3
ОПИСАНИЕ ПРИБОРА	7
КРАТКОЕ РУКОВОДСТВО ПО НАЧАЛУ РАБОТЫ.....	8
УСТАНОВКА	10
ПАНЕЛЬ УПРАВЛЕНИЯ.....	16
ТЕХНИЧЕСКОЕ ОБСЛУЖИВАНИЕ И УХОД.....	21
УСТРАНЕНИЕ НЕИСПРАВНОСТЕЙ	25
УТИЛИЗАЦИЯ И ВТОРИЧНАЯ ПЕРЕРАБОТКА	26
ТРАНСПОРТИРОВКА	26
ВСТРАИВАЕМАЯ УСТАНОВКА	27
ТЕХНИЧЕСКИЕ ХАРАКТЕРИСТИКИ	30

МЕРЫ ПРЕДОСТОРОЖНОСТИ

Использование по назначению

Продукт предназначен только для домашнего использования и для белья в бытовых количествах, пригодных для стирки. Данный прибор предназначен только для использования внутри помещений. Используйте только в соответствии с этими инструкциями. Прибор не предназначен для коммерческого использования. Любое другое использование считается ненадлежащим. Производитель не несет ответственности за любой ущерб или травму, которые могут возникнуть в результате этого. Этот прибор предназначен только для использования в частных бытовых домашних условиях.

Пожалуйста, внимательно прочтите приведенную ниже информацию по технике безопасности и строго следуйте ей, чтобы свести к минимуму риск пожара или взрыва, поражения электрическим током и предотвратить материальный ущерб, травмы или гибель людей. Несоблюдение этих инструкций приводит к аннулированию любой гарантии.

Данное устройство не предназначено для использования лицами (включая детей) с ограниченными физическими, сенсорными или умственными способностями, а также лицами, не имеющими достаточного опыта и знаний, за исключением случаев, когда они находятся под наблюдением или проинструктированы относительно использования устройства лицом, ответственным за их безопасность.

▲ ПРЕДУПРЕЖДЕНИЕ: Опасность поражения электрическим током

- Если шнур питания поврежден, он должен быть заменен производителем, авторизованным сервисным центром или лицами, имеющими аналогичную квалификацию, во избежание опасности.
- Если машина повреждена, ее нельзя эксплуатировать.
- Опасность поражения электрическим током!
- Прибором могут пользоваться дети в возрасте от 8 лет и старше, а также лица с ограниченными физическими, сенсорными или умственными способностями или с недостатком опыта и знаний, если они находятся под наблюдением или проинструктированы относительно безопасного использования прибора и понимают связанные с этим опасности. Дети не должны играть с прибором. Дети не должны производить чистку и техническое обслуживание устройства без присмотра.
- Следует следить за детьми, чтобы они не играли с прибором.
- Дети в возрасте до 3 лет должны находиться вдали от прибора или под постоянным присмотром.
- Животные и дети могут забираться в машину. Проверяйте машину перед каждым запуском.
- Не взбирайтесь на прибор и не садитесь на него

Место установки и окружающая среда

- Все моющие и вспомогательные средства должны храниться в безопасном месте, недоступном для детей.
- Не устанавливайте машину на покрытый ковром пол.
- Блокирование отверстий ковром может привести к повреждению машины.
- Храните прибор вдали от источников нагрева и прямых солнечных лучей, чтобы избежать повреждения пластиковых и резиновых деталей.
- Не используйте прибор во влажной среде или помещениях, содержащих взрывоопасные или едкие газы. В случае утечки воды дайте прибору высохнуть на открытом воздухе.
- Прибор не должен устанавливаться за запирающейся дверью, раздвижной дверью или дверью с петлями на противоположной стороне от машины.
- Не используйте машину в помещениях с температурой ниже 5°C. Это может привести к повреждению её частей. Если это неизбежно, обязательно полностью сливайте воду из прибора после каждого использования (см. «Техническое обслуживание - чистка фильтра сливного насоса»), чтобы избежать повреждений, вызванных замерзанием.
- Никогда не используйте легковоспламеняющиеся аэрозоли или вещества в непосредственной близости от прибора.

Установка

- Перед использованием прибора снимите все упаковочные материалы и транспортировочные болты. В противном случае это может привести к серьезному повреждению.
- Данный прибор оснащен одним впускным клапаном и может быть подключен только к системе подачи холодной воды.
- После установки сетевой штекер должен быть доступен.
- Перед первой стиркой одежды стиральная машина должна отработать полный цикл стирки без какой-либо одежды внутри. Поместите внутрь барабана только несколько фрагментов чистой ненужной ткани, например старые простыни или полотенца.
- Перед использованием машины изделие должно быть откалибровано по уровню.
- Следует использовать новые комплекты шлангов, поставляемые вместе с прибором, старые комплекты не следует использовать повторно.
- Макс. давление воды на входе 1 МПа. Минимальное давление воды на входе 0,05 МПа

Электрическое соединение

- Убедитесь, что кабель питания не пережат, иначе он может быть поврежден.
- Подключите устройство к заземленной розетке, защищенной предохранителем. Проверьте значения, указанные в таблице «Технические характеристики». Внесение любых изменений в электрическую сеть должно производиться квалифицированным электриком. Убедитесь, что машина установлена в соответствии с местными требованиями электробезопасности.
- Подключение воды и электричества должно выполняться квалифицированным специалистом в соответствии с инструкциями производителя и местными правилами техники безопасности.

ПРЕДУПРЕЖДЕНИЕ

- Не используйте сетевые разветвители или удлинители для подключения прибора.
- Прибор не должен иметь внешнего переключающего устройства, такого как таймер, или быть подключен к цепи, которая регулярно включается и выключается.
- Не вынимайте вилку из сетевой розетки, если поблизости находится легковоспламеняющийся газ.
- Никогда не вынимайте вилку из розетки мокрыми руками.
- Всегда тяните за вилку, а не за кабель при отключении от сети.
- Всегда отключайте прибор от сети, если он не используется.

Подключение к водопроводу

- Проверьте соединения труб подачи воды, водопроводного крана и выпускного шланга на предмет возможных неполадок, связанных с изменением давления воды. Если соединения ослабли или протекают, закройте подачу воды и устраните течь.
- Не используйте прибор до тех пор, пока квалифицированные специалисты не установят трубы и шланги надлежащим образом.
- Стеклопанель может сильно нагреться во время работы. Держите детей и домашних животных подальше от машины во время ее работы.
- Шланги для подвода и отвода воды должны быть надежно закреплены и оставаться неповрежденными.
- В противном случае может произойти утечка воды.
- Не снимайте фильтр сливного насоса, пока в приборе еще есть вода. Может вытечь большое количество воды, и существует риск получения ожога.

Эксплуатация и техническое обслуживание

- Никогда не используйте легковоспламеняющиеся, взрывоопасные или токсичные растворители. Не используйте бензин, спирт и т.д. в качестве

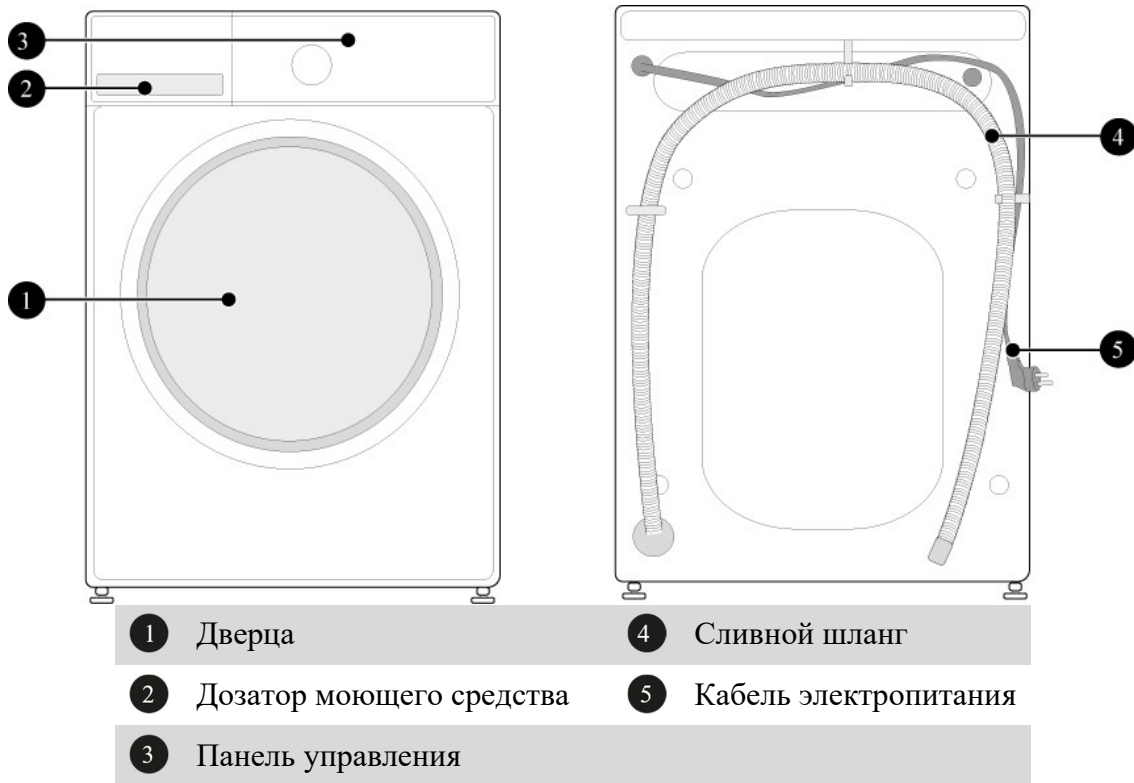
моющих средств. Выбирайте только те моющие средства, которые подходят для машинной стирки.

- Убедитесь, что все карманы опустошены. Острые и твердые предметы, такие как монеты, броши, гвозди, шурупы, камни и т.д., могут привести к серьезным повреждениям данного устройства.
- Перед использованием прибора извлеките из карманов все предметы, такие как зажигалки, ключи и спички. Тщательно промойте бельё, которые было постирано вручную.
- Предметы, загрязненные такими веществами, как растительное масло, ацетон, спирт, бензин, керосин, пятновыводители, скипидар, воск и средства для удаления воска, следует промыть горячей водой с добавлением дополнительного количества моющего средства перед стиркой в приборе.
- Изделия, содержащие поролон (латексную пену), шапочки для душа, водонепроницаемые текстильные изделия, изделия с резиновой подкладкой, а также одежду или подушки с прокладками из поролона не следует стирать в стиральной машине.
- Следует использовать только те кондиционеры и средства для смягчения тканей или аналогичные средства, которые рекомендованы для машинной стирки.
- Никогда не пытайтесь открыть дверь стиральной машины с силой.
- Дверь разблокируется автоматически вскоре после окончания цикла.
- Пожалуйста, не закрывайте дверь с чрезмерной силой. Если Вам трудно закрыть дверцу, пожалуйста, проверьте, правильно ли распределена одежда внутри барабана.
- Всегда отключайте прибор от сети и закрывайте водопроводный кран перед чисткой и техническим обслуживанием, а также после каждого использования.
- Никогда не поливайте прибор водой для очистки. Существует опасность поражения электрическим током!
- Ремонт должен выполняться только в авторизованном сервисном центре во избежание возникновения опасности.
- Производитель не несет ответственности за ущерб, причиненный вмешательством неуполномоченных лиц.

Транспортировка

- Перед транспортировкой:
 1. Транспортировочные болты должны быть повторно установлены в машину.
 2. Скопившуюся воду необходимо слить из машины.
- Этот прибор очень тяжелый. Транспортируйте его с осторожностью. Никогда не беритесь за какие-либо выступающие части машины при подъеме. Дверцу машины нельзя использовать в качестве ручки.

ОПИСАНИЕ ПРИБОРА

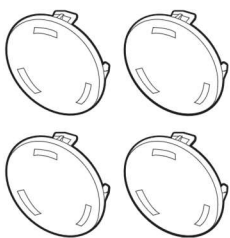


● ПРИМЕЧАНИЕ

Изображение выше представлено для справки и может отличаться от приобретенного Вами устройства.

Аксессуары

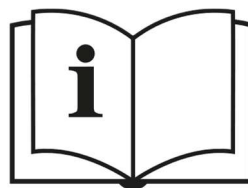
Заглушки – 4 шт.



Шланг подачи холодной воды – 1 шт.



Руководство по эксплуатации – 1 шт.



Шумоизоляционные накладки (опционально)




КРАТКОЕ РУКОВОДСТВО ПО НАЧАЛУ РАБОТЫ

ПРЕДОСТЕРЕЖЕНИЕ

- Перед стиркой, пожалуйста, убедитесь, что машина установлена правильно.
- Ваш прибор был тщательно проверен перед отправкой с завода. Чтобы удалить остатки воды и нейтрализовать возможные неприятные запахи, рекомендуется очистить прибор перед первым использованием. По этой причине рекомендуется очистить внутренний барабан, запустив программу стирки с температурой около 90°C. Будьте осторожны, не загружайте белье и моющие средства в машинку, поместите внутрь несколько фрагментов сухой и чистой ненужной ткани, например, старые простыни или полотенца.

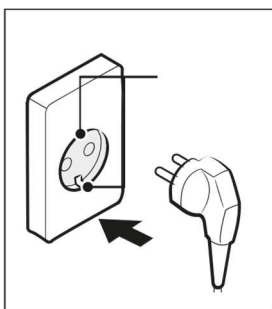
КАЛИБРОВКА

Прибор способен определять количество загруженного белья. Эта функция оптимизирует производительность за счет минимизации потребления энергии и воды, экономя Ваши деньги и время. По этой причине рекомендуется откалибровать прибор для наилучшего использования.

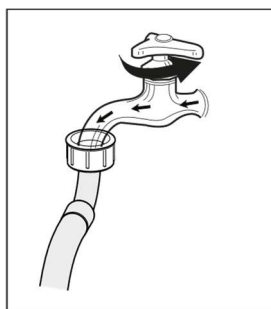
1. Извлеките все предметы из барабана и закройте дверцу;
2. Вставьте сетевой штекер в розетку;
3. Включите стиральную машину, нажимайте и удерживайте «Отжим» и «Отсрочка старта» одновременно в течение 10 секунд, пока на дисплее не появится «t19»;
4. Нажмите , чтобы запустить прибор, и подождите, пока на дисплее не появится «****».

1. Перед стиркой

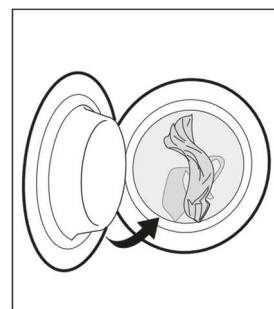
1. Вставьте вилку в розетку



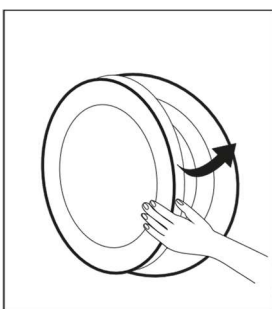
2. Откройте кран



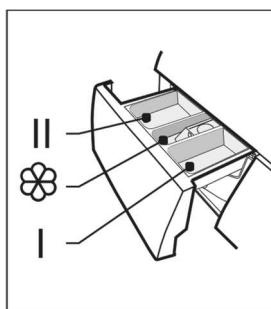
3. Загрузите белье



4. Закройте дверцу



5. Добавьте моющее средство

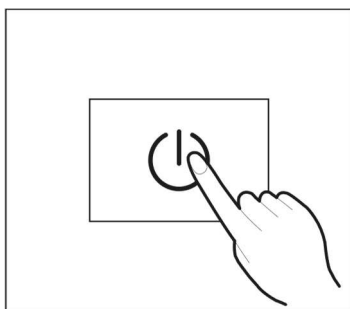


- || Основное средство
- ⊗ Кондиционер/
ополаскиватель
- | Средство для
предв. стирки

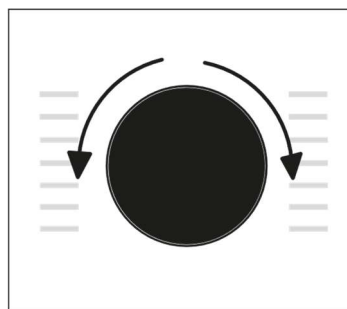
● Если выбрана функция предварительной стирки, в отсек I необходимо добавить моющее средство.

2. Стирка

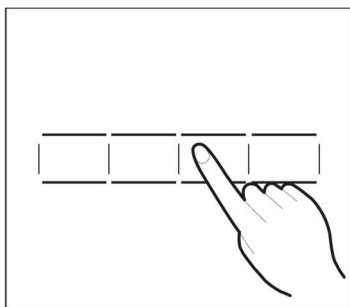
1. Нажмите кнопку включения



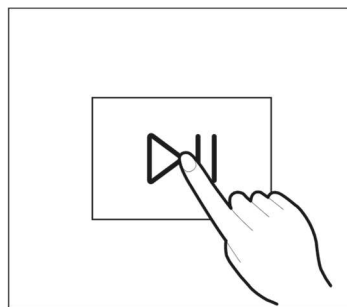
2. Выберите программу



3. Выберите дополнительные функции



4. Нажмите кнопку Старт/Пауза

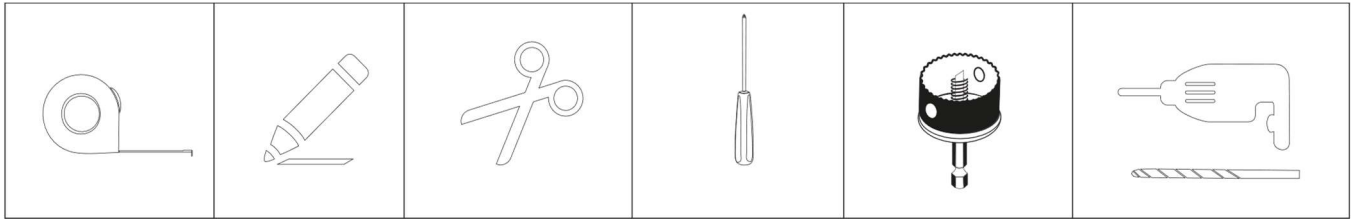


3. После стирки

После завершения стирки раздастся звуковой сигнал и на дисплее отобразится «End»

УСТАНОВКА

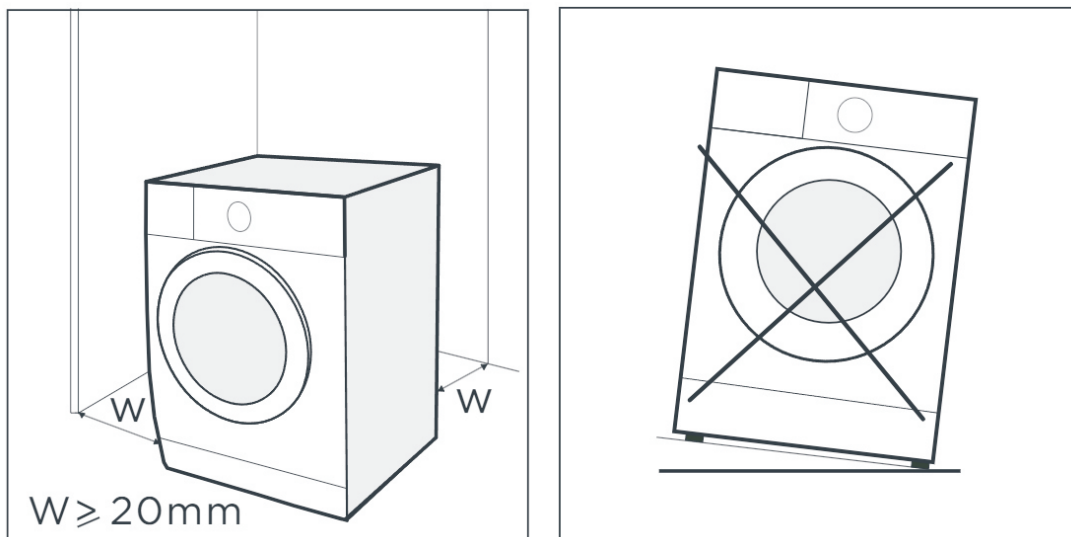
Инструменты, необходимые для самостоятельной установки (не входят в комплект)



Место установки

⚠ ПРЕДУПРЕЖДЕНИЕ

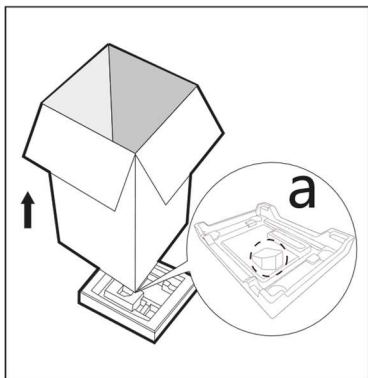
- Стабильность установки важна для предотвращения вибрации машины!
- Убедитесь, что машина стоит ровно и устойчиво.
- Убедитесь, что устройство не стоит на шнуре питания.
- Следите за тем, чтобы расстояние от стен было минимальным, как показано на рисунке.



Перед установкой необходимо выбрать место, соответствующее требованиям:

1. Твердая, сухая и ровная поверхность.
2. Отсутствие попадания прямых солнечных лучей.
3. Достаточная вентиляция.
4. Температура в помещении выше 5 °С.
5. Расположение вдали от источников тепла, таких как обогревательные приборы, работающие благодаря сжиганию угля или газа.

Распаковка устройства



⚠ ПРЕДУПРЕЖДЕНИЕ

- Упаковочный материал (например, пленка, пенополистирол) может быть опасен для детей.
- Существует риск удушья! Храните всю упаковку в недоступном для детей месте.

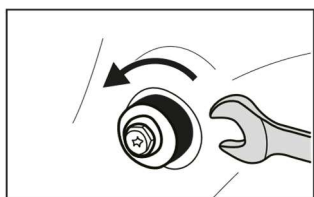
1. Снимите картонную коробку и упаковку из пенополистирола.
2. Поднимите машину и снимите упаковочное основание. Убедитесь, что маленький треугольный пенопластовый элемент (а) удален вместе с упаковкой. Если он не удален, положите устройство на боковую поверхность и извлеките его вручную.
3. Снимите ленту, крепящую шнур питания и сливной шланг.
4. Извлеките впускной шланг из барабана.

Снятие транспортировочных болтов

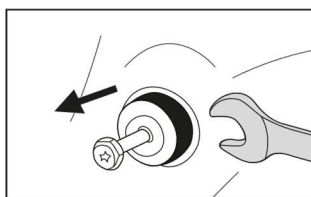
⚠ ПРЕДУПРЕЖДЕНИЕ

Перед использованием изделия необходимо открутить транспортировочные болты с задней стороны прибора.

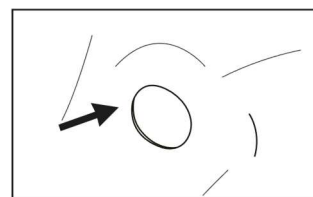
1. Ослабьте 4 транспортировочных болта



2. Выверните болты, вместе с резиновыми уплотнителями, и сохраните их для дальнейшего использования.



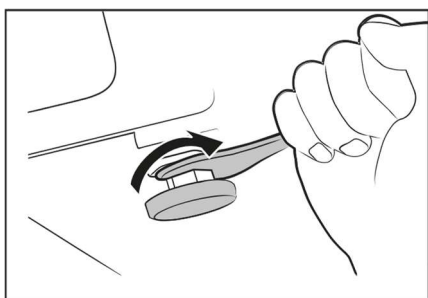
3. Закройте отверстия с помощью заглушек



Выравнивание машины

⚠ ПРЕДУПРЕЖДЕНИЕ

Стопорные гайки на всех четырех ножках должны быть плотно прижаты к корпусу.



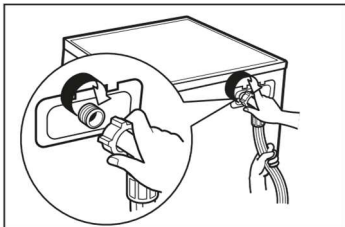
1. Ослабьте стопорную гайку.
2. Поворачивайте ножку до тех пор, пока она не коснется пола
3. Отрегулируйте ножки и закрутите гайки гаечным ключом. Убедитесь, что машина выровнена, с помощью спиртового уровня.

Подключение шланга подачи воды

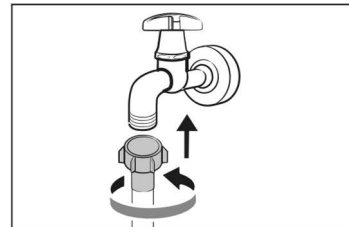
⚠ ПРЕДУПРЕЖДЕНИЕ

Чтобы предотвратить утечку, следуйте инструкциям, приведенным в этом разделе.

- Не перегибайте, не сдавливайте и не модифицируйте шланг для подачи воды.



Подсоедините шланг подачи воды к клапану подачи воды и водопроводному крану с холодной водой, как указано на рисунке.



● ПРИМЕЧАНИЕ

- Фиксируйте все соединения шланга вручную, не используйте инструменты. Проверьте, герметичны ли соединения.

Сливной шланг

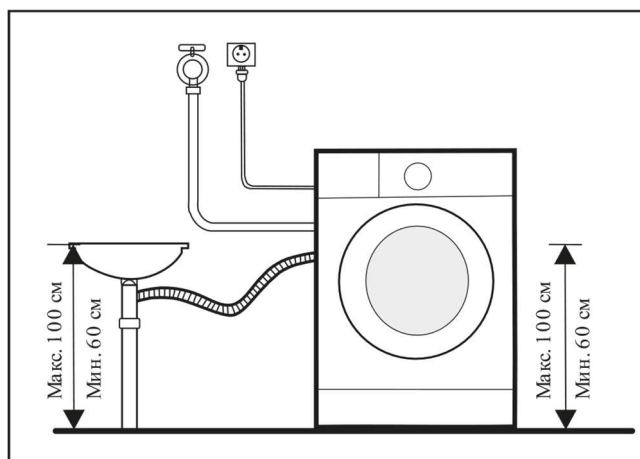
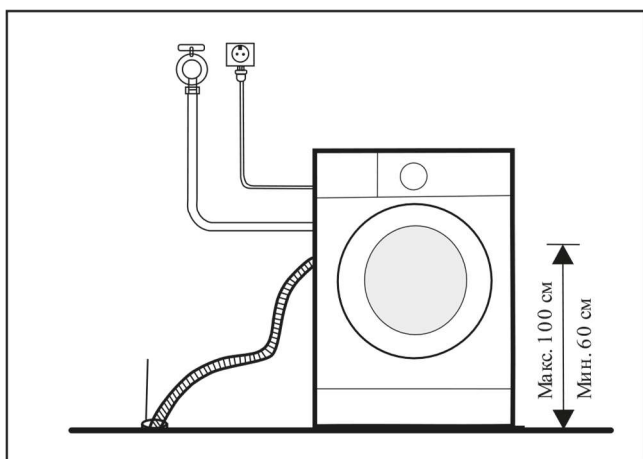
⚠ ПРЕДУПРЕЖДЕНИЕ

- Не перегибайте и не вытягивайте сливной шланг.
- Правильно расположите сливной шланг, в противном случае повреждение может привести к утечке воды.
- Снимать крепление сливного шланга нельзя, это может повредить устройство.

Существует два способа расположения сливного шланга:

1. Подключение к дренажному отверстию.

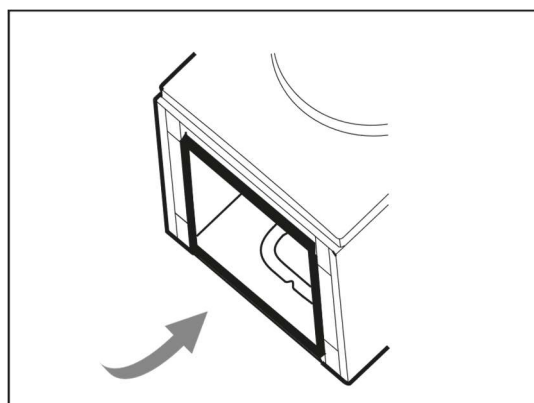
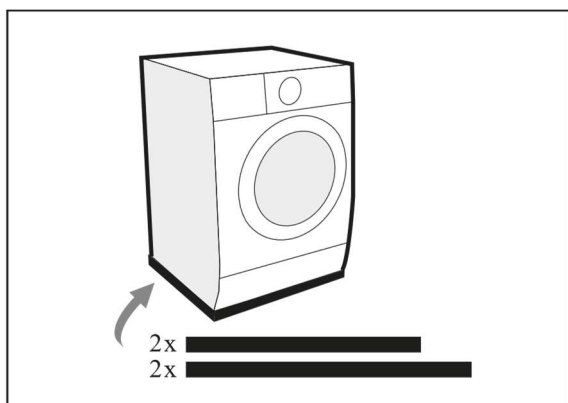
2. Подключение к сливному каналу



Шумоизоляционные накладки (опционально)

● ПРИМЕЧАНИЕ

Не забудьте установить накладки, которые могут эффективно снижать шум, создаваемый машиной во время работы. Их наличие в комплектации опционально.

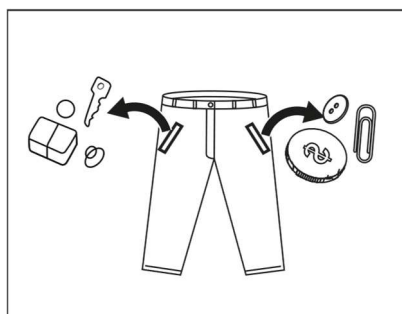


1. Положите машину на пол, подложив какой-нибудь мягкий материал, например пенопласт, или покрывало, между машиной и полом для защиты;
2. Приклейте длинные полосы к более длинным нижним краям машины, а короткие к более коротким краям.

Перед каждой стиркой

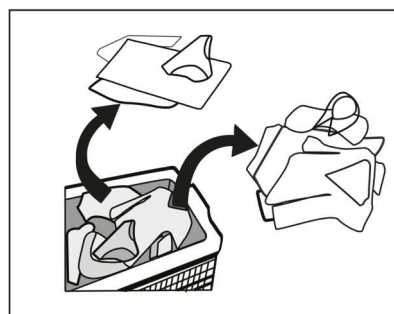
- Температура окружающей среды должна составлять от 5°C до 40°C. Если прибор использовать при температуре ниже 0°C, впускной клапан и дренажная система могут быть повреждены.
- Пожалуйста, перед стиркой ознакомьтесь с этикетками на белье и инструкциями по применению моющего средства. Используйте прибор только с теми предметами белья и видами моющего средства, которые подходят для машинной стирки.

Достаньте все предметы из карманов

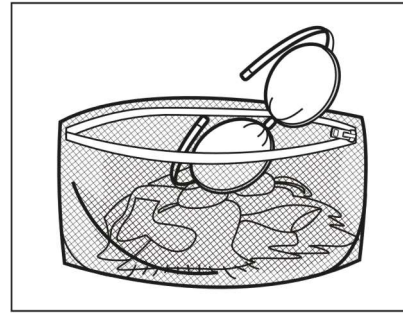
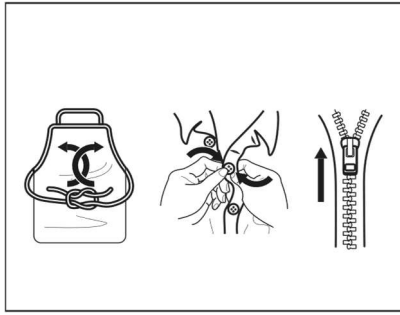


Застегните все молнии и пуговицы, завяжите вместе длинные элементы

Рассортируйте белье по цвету и типу ткани



Положите мелкие предметы в специальный мешок для стирки

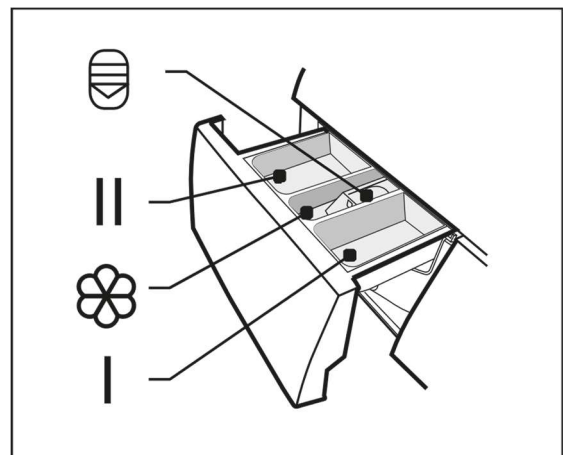


⚠ ПРЕДУПРЕЖДЕНИЕ

- Не стирайте изделия, которые были очищены, промыты, пропитаны или обработаны горючими или взрывоопасными веществами, такими как воск, масло, краска, бензин, спирт, керосин и другие легко воспламеняющиеся материалы.
- Стирка одного предмета одежды может легко привести к сильной вибрации. Поэтому рекомендуется добавить в барабан еще один или два предмета белья, чтобы отжим проходил с меньшей вибрацией.
- Не стирайте и не отжимайте в машине водонепроницаемые коврики или одежду.

Дозатор моющего средства

- I Средство для предварительной стирки
- II Основное средство
- 🌸 Кондиционер/ополаскиватель
- ⏏ Нажмите кнопку, чтобы извлечь дозатор



⚠ ПРЕДОСТЕРЕЖЕНИЕ

Моющее средство необходимо добавлять в отделение I только после выбора функции предварительной стирки.

Программа	I	II/△	∞	Программа	I	II/△	∞
Быстрая 15'		●	○	Детское бельё	○	●	○
Быстрая 45'		●	○	Шерсть		●	○
20°C		●	○	Деликатная		●	○
Джинсы	○	●	○	Смешанные ткани	○	●	○
ЭКО 40-60		●	○	Синтетика	○	●	○
Пар	○	●	○	Спорт	○	●	○
Полоскание и отжим			○	Хлопок	○	●	○
Отжим							

● Обязательно

○ По выбору

Рекомендации по применению средства для стирки

Рекомендуемое средство для стирки	Тип белья	Программы стирки	Темпер. °C
Средство для сильных загрязнений с отбеливающими веществами	Белое белье из термостойкого хлопка или льна	Хлопок, ЭКО 40-60	40/60
Средство для цветного белья без отбеливателя	Цветное белье из хлопка или льна	Хлопок, ЭКО 40-60, Смешанные ткани, 20°C	20/30/40/60
Средство с эффектом восстановления цвета	Цветное белье из легких в уходе материалов или синтетическое белье	20°C, Синтетика	Холодная /20/30/40
Мягкое средство для стирки	Деликатный текстиль, шелк, вискоза	Синтетика	20/30
Специальное средство для стирки шерсти	Шерсть	Шерсть	20/30/40

- Вязкое моющее средство или можно разбавить в небольшом количестве воды перед заливкой в дозатор, чтобы избежать засорения его входного отверстия и, таким образом, перелива воды.
- Пожалуйста, выберите подходящий тип моющего средства, чтобы получить максимальную эффективность стирки при минимальном потреблении воды и энергии.
- Для достижения наилучшего результата стирки важно правильно дозировать моющее средство.
- Используйте уменьшенное количество моющего средства, если барабан заполнен не полностью.

- Всегда подбирайте количество моющего средства в соответствии с жесткостью воды. Если Ваша водопроводная вода мягкая, используйте меньше моющего средства.
- Дозировка подбирается в зависимости от степени загрязнения белья. Для менее загрязненного белья требуется меньше моющего средства.
- Высококонцентрированное средство требует особенно точного дозирования.

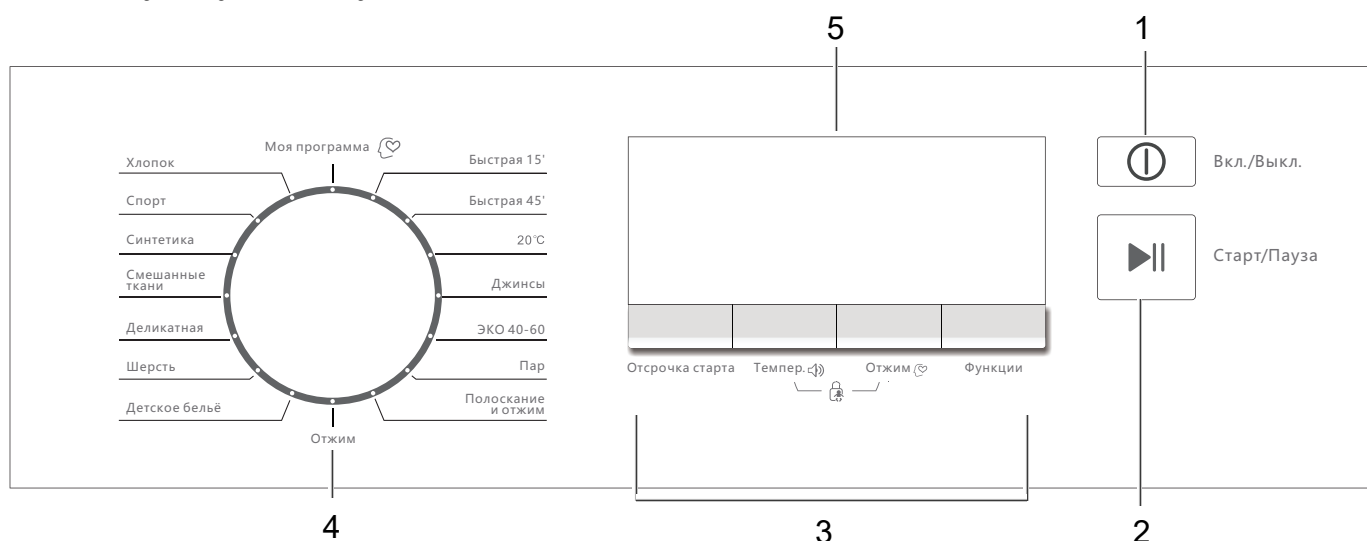
Следующие симптомы являются признаком передозировки средства для стирки:

- Обильное пенообразование
- Плохой результат стирки и ополаскивания

Следующие симптомы являются признаком недостаточной дозировки средства для стирки:

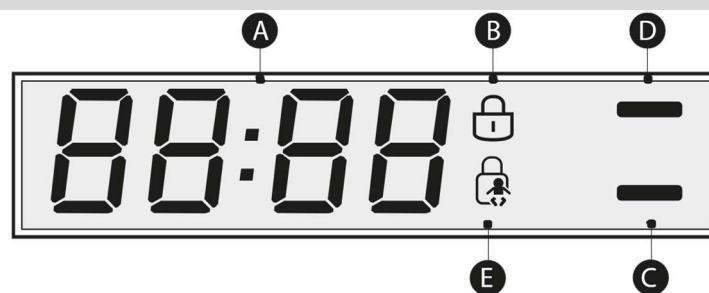
- Белье становится серым
- Образование известкового налета на барабане, нагревательном элементе и/или белье

ПАНЕЛЬ УПРАВЛЕНИЯ



- 1 Вкл./Выкл.**
Включение/выключение питания машины
- 2 Старт/Пауза**
Запуск или установка на паузу программы стирки
- 3 Функции**
Нажимайте кнопки для изменения параметров программы или выбора дополнительных функций
- 4 Программы**
Выберите подходящую программу в соответствии с типом белья
- 5 Дисплей**
На дисплее отображаются настройки, расчетное оставшееся время, опции и сообщения о состоянии

Дисплей



А Дисплей

Время стирки

1:25

Отжим

1200

Окончание цикла

End

Время отсрочки старта

2H

Код ошибки

E30

В Блокировка двери

С Дополнительное полоскание

Д Предварительная стирка

Е Блокировка от детей

Программы

Программа	Загрузка (кг)	Время по умолчанию
	7	
Быстрая 15'	2.0	0:15
Быстрая 45'	2.0	0:45
20°C	3.5	1:01
Джинсы	7.0	1:35
ЭКО 40-60	7.0	3:28
Пар	3.5	1:48
Полоскание и отжим	7.0	0:20
Отжим	7.0	0:12
Детское бельё	7.0	2:01
Шерсть	2.0	1:07
Деликатная	2.5	0:50
Смешанные ткани	7.0	1:20
Синтетика	3.5	3:18
Спорт	3.5	0:47
Хлопок	7.0	3:39

● ПРИМЕЧАНИЕ

Параметры в этой таблице приведены только для справки. Фактические параметры могут отличаться от приведенных в вышеупомянутой таблице.

Программа	Макс. загрузка в кг	Темпер. °C	Длительность программы ч. : мин.	Потребление энергии кВт*ч/цикл	Потребление воды л/цикл	Самая высокая температура при данной программе	Остаточная влажность % / скорость отжима в об/мин/м2
Быстрая 15'	2.0	Холодная	0:15	0.030	31	Холодная	70%/800
20°C	3.5	20	1:01	0.177	41	20	65%/1000
Пар	3.5	40	1:48	0.540	41	40	65%/1000
Смешанные ткани	7.0	40	1:20	0.696	65	40	65%/1000
Хлопок	7.0	40	3:39	1.392	65	40	53%/1400
	7.0	--	3:28	0.675	57.0	34	53.9%/1350
ЭКО 40-60	3.5	--	2:42	0.375	41.0	30	53.9%/1350
	2.0	--	2:42	0.188	32.0	24	53.9%/1350

- Данные выше приведены только для справки, они могут изменяться из-за различных фактических условий использования.
- Значения, приведенные для программ, отличных от программы ЭКО 40-60, являются ориентировочными.
- Программа тестирования энергоэффективности: ЭКО 40-60
- Половинная нагрузка для 7,0 кг - 3,5 кг
- Четверть загрузки для 7,0 кг - 2,0 кг.

Программа подбирается в зависимости от типа белья

Хлопок	Износостойкий текстиль, термостойкий текстиль из хлопка или льна.
Быстрая 45'	Быстрая программа, для слабозагрязненного белья или малой загрузки.
Синтетика	Программа для стирки синтетических изделий, например, рубашки, блузки, платья. При стирке трикотажа, количество моющего средства должно быть уменьшено, так как его структура способствует усиленному образованию пены.
Детское бельё	Программа для стирки детского белья, с дополнительным полосканием, для защиты детской кожи от остатков моющего средства.
Джинсы	Специальная программа для стирки джинсовой ткани.
Смешанные ткани	Программа для стирки смешанного белья из хлопковых и синтетических тканей.
20°C	Программа для стирки цветных вещей, помогает сохранить цвет одежды.
Спорт	Стирка спортивной одежды.
Быстрая 15'	Очень быстрая программа, для слабозагрязненного белья или малой загрузки.
Деликатная	Для деликатных тканей, например, шелка или аналогичного материала.
Шерсть	Особо деликатная программа стирки для предотвращения усадки шерстяных изделий, с длительными паузами (с замачиванием изделия в моющем средстве).

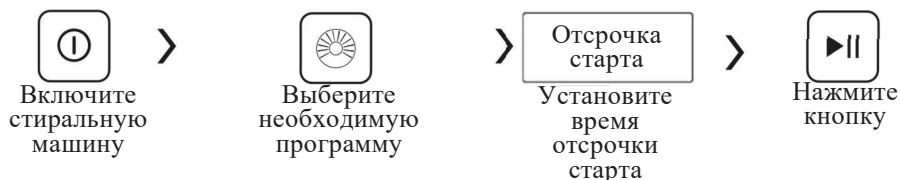
Отжим	Отдельная программа отжима при выбранной скорости.
Полоскание и отжим	Отдельная программа полоскания с последующим циклом отжима.
ЭКО 40-60	Для стирки изделий из хлопка, которые обычно стираются при температуре 40°C или 60°C. Этот режим оптимален по потреблению воды и электроэнергии.
Пар	Пар глубоко проникает в волокна, что эффективно устраняет большинство вредоносных бактерий, предотвращая образование неприятных запахов и защищая Ваше здоровье.

Программа	Темпер. по умолчанию °C	Обороты по умолчанию об./мин.	Доп. функции
Быстрая 15'	Холодная	1400 800	Отсрочка старта,
Быстрая 45'	20	800	Отсрочка старта,
20 °C	20	1000	Дополнительное полоскание Отсрочка старта,
Джинсы	30	800	Дополнительное полоскание Отсрочка старта,
ЭКО 40-60	--	1400	Предварительная стирка Отсрочка старта
Пар	40	1000	Отсрочка старта, Дополнительное полоскание, Предварительная стирка
Полоскание и отжим	--	1000	Отсрочка старта, Дополнительное полоскание
Отжим	--	1000	Отсрочка старта
Детское бельё	60	1000	Отсрочка старта, Дополнительное полоскание, Предварительная стирка
Шерсть	40	600	Отсрочка старта, Дополнительное полоскание
Деликатная	30	800	Отсрочка старта, Дополнительное полоскание
Смешанные ткани	40	1000	Отсрочка старта, Дополнительное полоскание, Предварительная стирка
Синтетика	40	800	Отсрочка старта, Дополнительное полоскание, Предварительная стирка
Спорт	20	800	Отсрочка старта, Дополнительное полоскание, Предварительная стирка
Хлопок	40	800	Отсрочка старта, Дополнительное полоскание, Предварительная стирка

Отсрочка старта

Отсрочка
старта

1. Выберите программу стирки.
2. Нажмите кнопку «Отсрочка старта» для выбора времени отсрочки запуска (0-24 часа).
3. Нажмите «Старт/Пауза» для запуска.



Отмена:

Нажимайте кнопку «Отсрочка старта» до тех пор, пока на дисплее не отобразится «0Н». Это следует проделать до запуска программы. Если программа уже запущена, следует нажать кнопку Вкл./Выкл. для сброса программы.

Предварительная стирка

Предв.
стирка

Эта функция поможет добавить предварительную стирку перед основной стиркой.

Дополнительное полоскание

Доп.
полоскание

Эта функция добавит еще один этап полоскания к программе после ее выбора.

Отжим

Отжим

Нажмите кнопку, чтобы изменить скорость отжима.


Темпер.

Темпер.

Нажмите кнопку для выбора температуры (Холодная, 20°C, 30°C, 40°C, 60°C, 90°C).

Моя программа



Служит для запоминания часто используемой программы. Нажмите и удерживайте кнопку  в течение 3 секунд. По умолчанию используется программа Хлопок.

Блокировка от детей



Необходима для защиты от вмешательства детей в процесс стирки.



⚠ ПРЕДОСТЕРЕЖЕНИЕ

- Нажмите кнопки повторно на 3 секунды, чтобы отключить функцию.
- Функция заблокирует все кнопки, кроме «Вкл./Выкл.».



Без звука

Отключает электронные звуковые сигналы



Включите стиральную машину



Нажмите кнопку



Удерживайте кнопку «Темпер.» в течение 3 сек. для активации

Чтобы включить функцию, зажмите кнопку еще раз в течение 3 секунд. Настройка будет сохранена до следующего перезапуска устройства.

⚠ ПРЕДОСТЕРЕЖЕНИЕ

После активации этого режима, звуковые сигналы больше не будут воспроизводиться до перезапуска устройства.

● ПРИМЕЧАНИЕ

Счетчик использований

1. Отключите оборудование от сети на 10 секунд и снова подключите.
2. Включите питание и через 10 секунд, нажмите и удерживайте «Отсрочка старта» и «Функции» на панели управления в течение примерно 5 секунд, пока на дисплее устройства не появятся цифры - значение указывает на количество использований.
3. Повторите шаг 1 еще раз, и чтобы вернуться к нормальной работе.

ТЕХНИЧЕСКОЕ ОБСЛУЖИВАНИЕ И УХОД

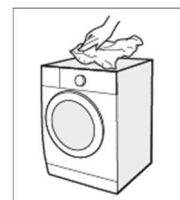
Очистка и уход

⚠ ПРЕДУПРЕЖДЕНИЕ

Перед тем, как начать техническое обслуживание стиральной машины, отсоедините её от системы подачи воды и закройте кран.

Очистка корпуса

Надлежащее техническое обслуживание стиральной машины может увеличить срок ее службы. Поверхность машины можно очистить мягким раствором моющего средства. Если после уборки осталась влага, то используйте мягкую ткань, чтобы немедленно ее удалить. Не используйте при очистке острые или абразивные материалы.



⚠ ПРЕДОСТЕРЕЖЕНИЕ

Никогда не используйте абразивные или агрессивные средства. Например, кислота, ее разбавленные растворители или аналогичные агрессивные вещества, такие как спирт или ацетон.

Очистка барабана

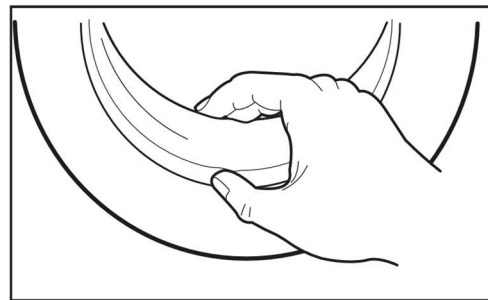
В случае, если по окончании стирки в барабане остались какие-либо загрязнения, их необходимо незамедлительно удалить в целях сохранения исправности работы устройства. Никогда не используйте стальные жесткие щетки, способные повредить барабан.

● ПРИМЕЧАНИЕ

Не помещайте белье в стиральную машину во время очистки барабана. Поместите несколько фрагментов чистой ненужной ткани, например, старые простыни.

Очистка дверного уплотнителя и стекла

Протирайте стекло и уплотнитель после каждой стирки, чтобы удалить ворсинки и пятна. Если ворс накапливается, это может привести к протечкам. После каждой стирки удаляйте из уплотнителя все монеты, пуговицы и другие посторонние предметы. Чистите уплотнитель дверцы и стекло регулярно, чтобы обеспечить стабильную работу прибора.

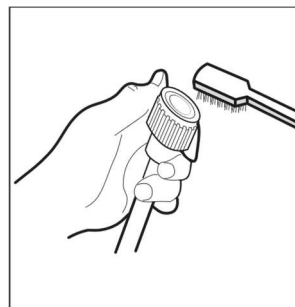
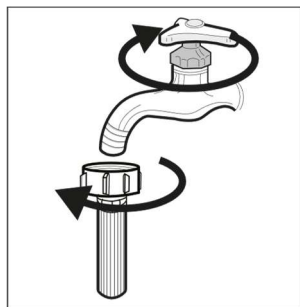


Очистка фильтра

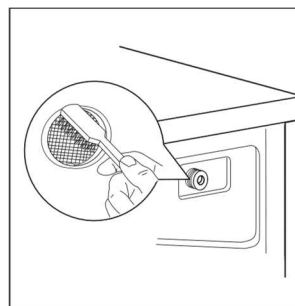
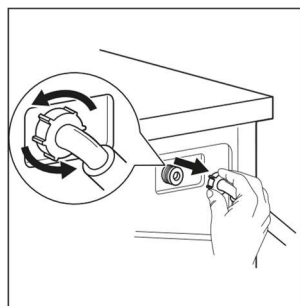
● ПРИМЕЧАНИЕ

Уменьшение расхода воды является признаком того, что фильтр нуждается в очистке.

1. Закройте кран и отсоедините шланг подачи воды
2. Очистите фильтр с помощью щетки



3. Отвинтите шланг подачи воды с задней стороны машины. Извлеките фильтр плоскогубцами с длинным наконечником.
4. Используйте щетку для очистки фильтра.

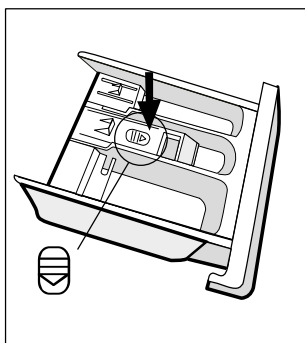


5. Установите фильтр на место и снова подсоедините шланг подачи воды.
6. Чистите входной фильтр каждые 3 месяца, чтобы обеспечить стабильную работу прибора.

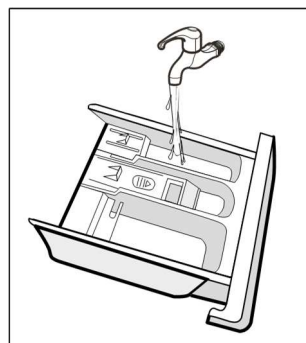
Очистка дозатора моющего средства

1. Нажмите на фиксатор на крышке отсека и вытяните выдвижной ящик дозатора из углубления. Очистите внутреннюю поверхность углубления щеткой.
2. Снимите крышку с выдвижного ящика и промойте отсеки и крышку водой.
3. Установите на место крышку и задвиньте выдвижной ящик обратно в углубление.

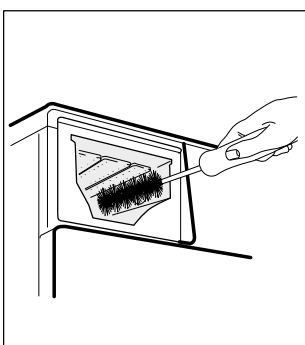
1. Нажмите на фиксатор и извлеките выдвижной ящик дозатора



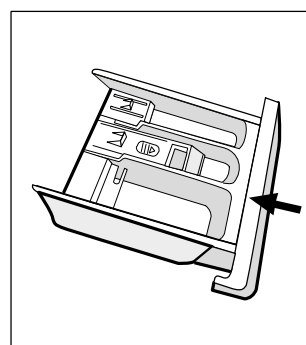
2. Промойте выдвижной ящик дозатора и крышку под струей воды



3. Очистите углубление мягкой щеткой



4. Вставьте выдвижной ящик дозатора на место



● ПРИМЕЧАНИЕ

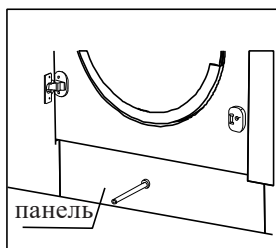
- Не используйте абразивные или агрессивные средства для очистки пластиковых деталей.
- Чистите дозатор моющего средства каждые 3 месяца, чтобы обеспечить стабильную работу прибора.

Очистка фильтра сливного насоса

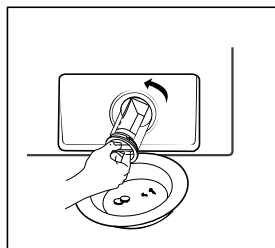
⚠ ПРЕДУПРЕЖДЕНИЕ

- Будьте осторожны с горячей водой!
- Дайте раствору моющего средства остыть.
- Перед очисткой отключите машину от сети, чтобы избежать поражения электрическим током.
- Фильтр сливного насоса может задержать нити и мелкие посторонние элементы при стирке. Их нужно вычищать из фильтра.
- Очищайте фильтр каждые 3 месяца, чтобы обеспечить стабильную работу прибора.

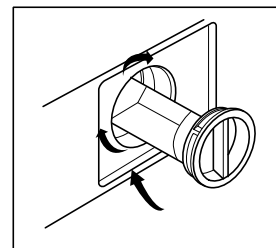
1. После отключения питания откройте защитную панель.



2. Поверните фильтр, как показано на рисунке, и вычистите из него все посторонние предметы.



3. Установите каждую деталь на место после удаления посторонних предметов.



⚠ ПРЕДОСТЕРЕЖЕНИЕ

Убедитесь, что колпачок шланга аварийного слива и шланг аварийного слива установлены правильно, в противном случае может произойти утечка воды.

УСТРАНЕНИЕ НЕИСПРАВНОСТЕЙ

Всякий раз, когда возникает проблема с прибором, проверьте, можете ли Вы устранить ее самостоятельно, следуя приведенным ниже таблицам. Если проблема не устранена, пожалуйста, обратитесь в авторизованный сервисный центр Weissgauff.

Описание	Причина	Решение
Стиральная машина не запускается.	Дверь не закрыта надлежащим образом.	Перезапустите машину после закрытия двери. Проверьте, не застряла ли в люке одежда.
Дверь не открывается.	Работает система блокировки люка машины.	Отключите питание, затем перезапустите машину.
Утечка воды.	Соединение шлангов не герметично.	Проверьте и закрепите водопроводные трубы. Очистите выпускной шланг.
Остатки моющего средства не вымываются из лотка.	Моющее средство обладает повышенной концентрацией или вязкостью.	Очистите и вытрите лоток.
Индикаторы и/или дисплей не светятся.	Отключено питание. Плата или проводка дисплея повреждены.	Проверьте, выключено ли питание и правильно ли подключена вилка.
Аномальный шум.	Стиральная машина установлена на неровной поверхности. Транспортировочные болты не были удалены.	Убедитесь, что транспортировочные болты удалены. Проверьте, что прибор установлен на твердой и ровной поверхности.

Основные коды ошибок:

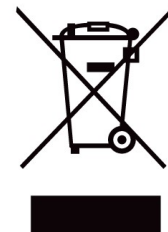
E30	Дверь не была закрыта должным образом.	Перезапустите после закрытия двери. Проверьте, не застряла ли одежда в люке.
E10	Во время стирки вода оказывается снаружи стиральной машины.	Убедитесь, что давление воды соответствует требуемому. Проверьте систему водопровода. Проверьте, верно ли установлен фильтр впускного клапана.
E21	Слив происходит очень долго.	Проверьте, не заблокирован ли сливной шланг.
E12	Переполнение стиральной машины водой.	Перезагрузите стиральную машину.
EXX	Прочие проблемы.	Сначала попробуйте перезапустить машину еще раз, затем позвоните в авторизованный сервисный центр Weissgauff.

УТИЛИЗАЦИЯ И ВТОРИЧНАЯ ПЕРЕРАБОТКА

Важные инструкции по охране окружающей среды

Соответствие директиве WEEE и утилизация продукта: Данный продукт соответствует директиве WEEE ЕС (2012/19/EU). На этом изделии нанесен классификационный знак для отходов электрического и электронного оборудования (WEEE).

Этот символ указывает на то, что данное изделие не подлежит утилизации вместе с другими бытовыми отходами по истечении срока его службы. Использованное устройство должно быть возвращено в официальный пункт сбора для вторичной переработки электрических электронных устройств. Чтобы найти эти службы сбора, пожалуйста, свяжитесь с местными властями или розничным продавцом, у которого был приобретен продукт. Каждый владелец играет важную роль в переработке и утилизации старой бытовой техники. Надлежащая утилизация использованного прибора помогает предотвратить потенциальные негативные последствия для окружающей среды и здоровья человека.



Упаковочные материалы

Упаковочные элементы продукта изготовлены из материалов, пригодных для вторичной переработки, в соответствии с национальными экологическими нормами. Не выбрасывайте упаковочные материалы вместе с бытовыми или другими отходами. Отнесите их в пункты сбора упаковочных материалов, указанные местными властями.



ТРАНСПОРТИРОВКА

Важные рекомендации при перемещении прибора

- Отключите прибор от сети и закройте кран подачи воды.
- Проверьте, правильно ли закрыты дверца и дозатор моющего средства.
- Отсоедините впускную трубу для воды и выпускной шланг.
- Дайте воде полностью стечь из прибора (см. «Очистка фильтра сливного насоса»).
- **Важно:** установите на место 4 транспортировочных болта в задней части прибора.
- Этот прибор очень тяжелый. Транспортируйте с осторожностью. Никогда не беритесь за какие-либо выступающие части машины при подъеме. Дверцу машины нельзя использовать в качестве ручки. При транспортировке используйте несколько человек.

ВСТРАИВАЕМАЯ УСТАНОВКА

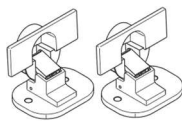
Комплектация

ST4*12 – M5*12 – ST4,8*15 –
4 шт. 6 шт. 4 шт.

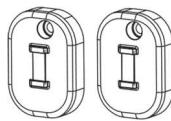


Саморезы и винты

Петли



Магниты



Распорка

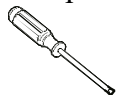


Лист с разметкой



Необходимые инструменты

Отвертка



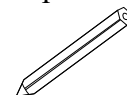
Шуруповерт



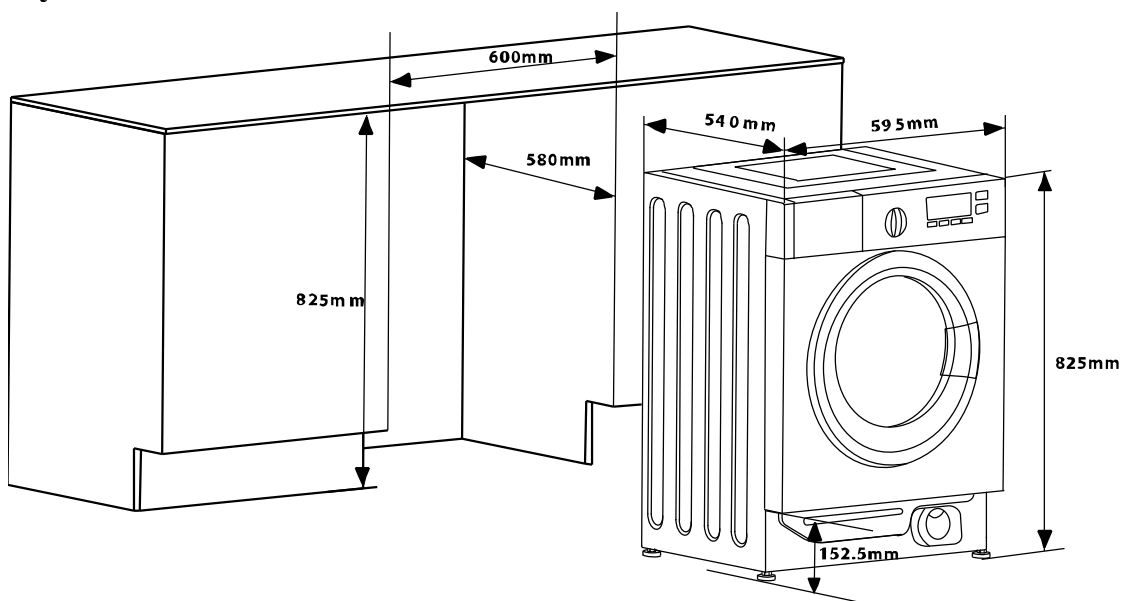
Линейка



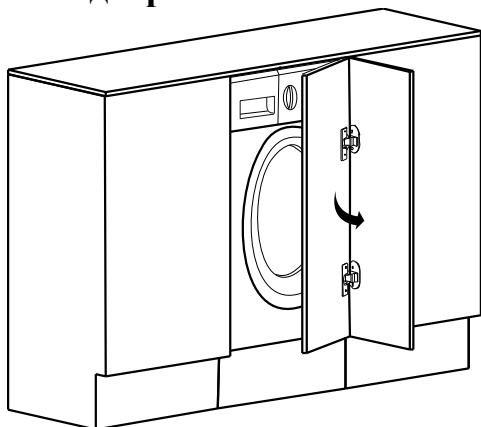
Карандаш



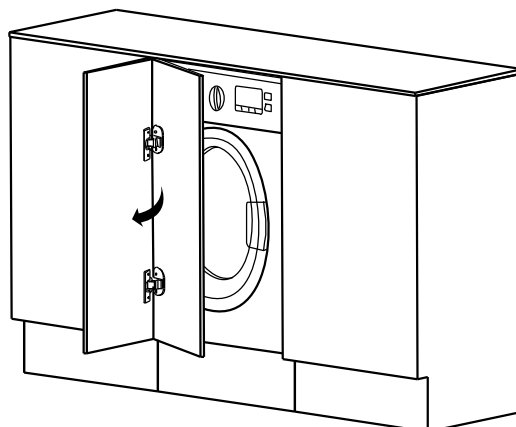
Порядок установки



Установка двери

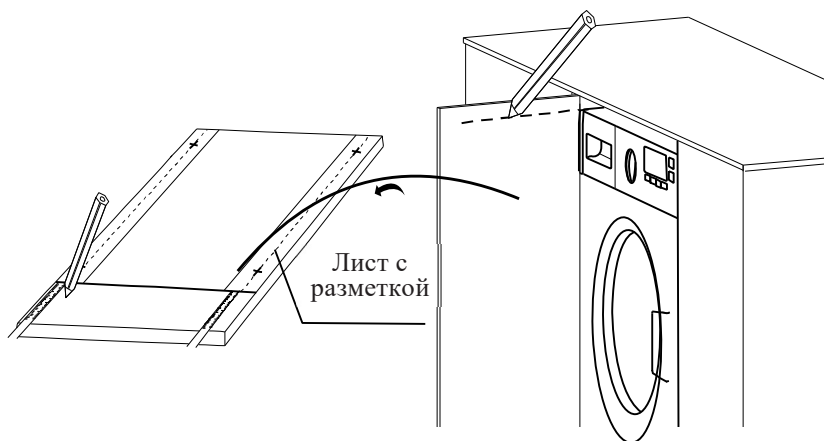


Дверь открывается слева направо

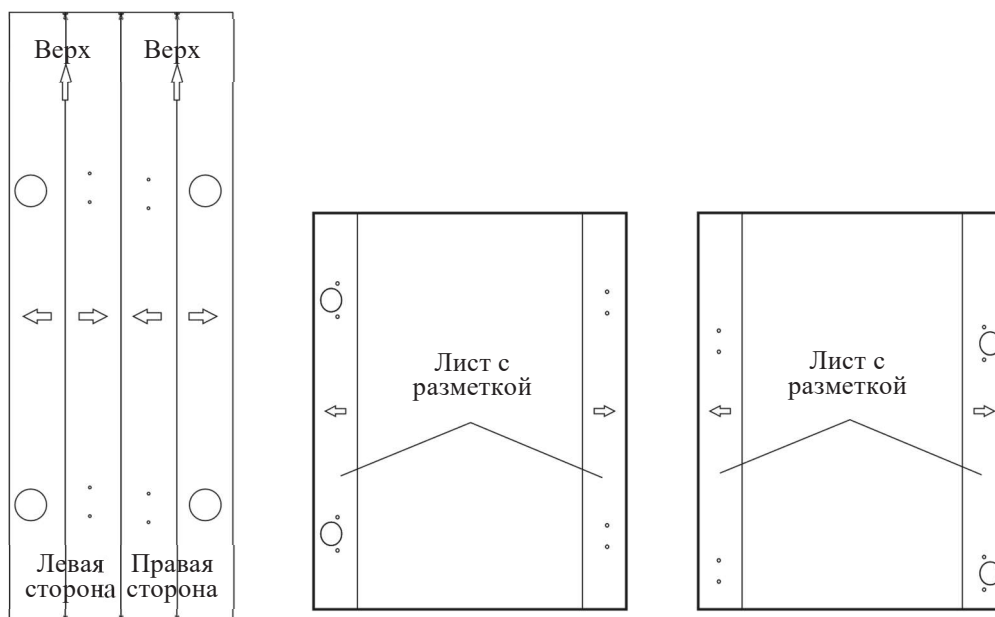


Дверь открывается справа налево

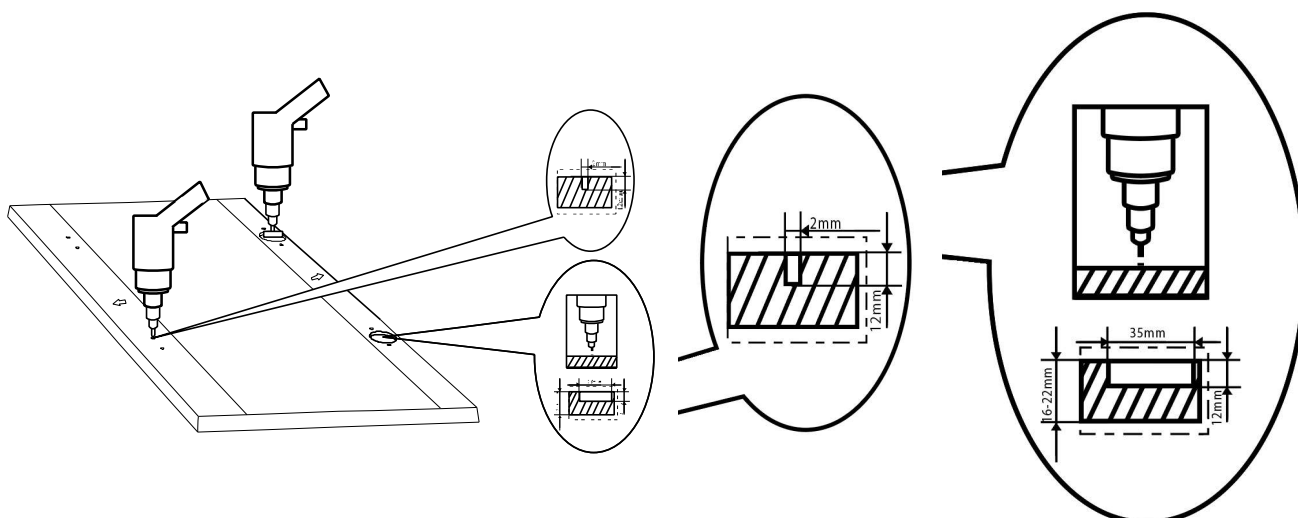
1. Сделайте разметку на двери



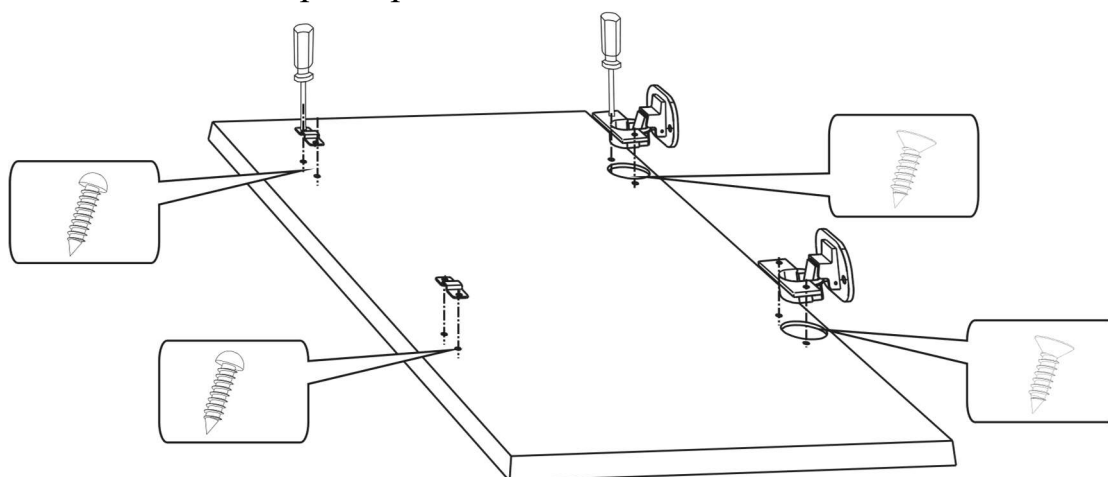
2. Закрепленный лист с разметкой



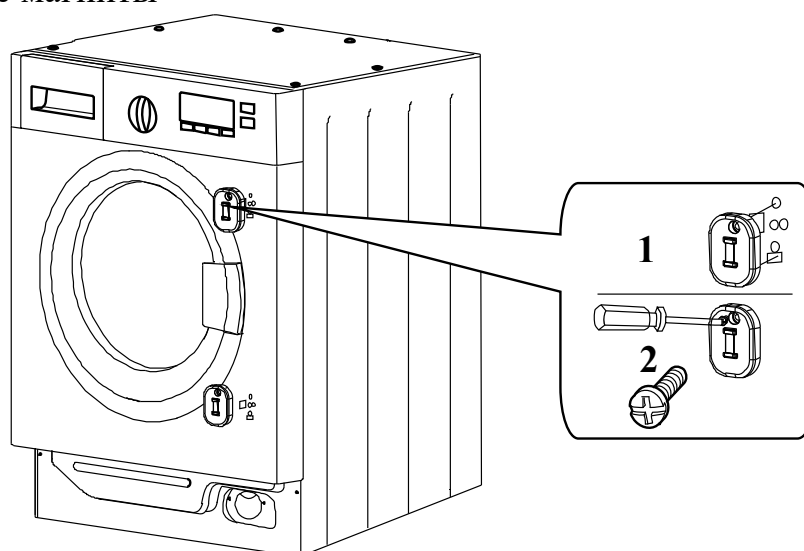
3. Просверлите отверстия в двери



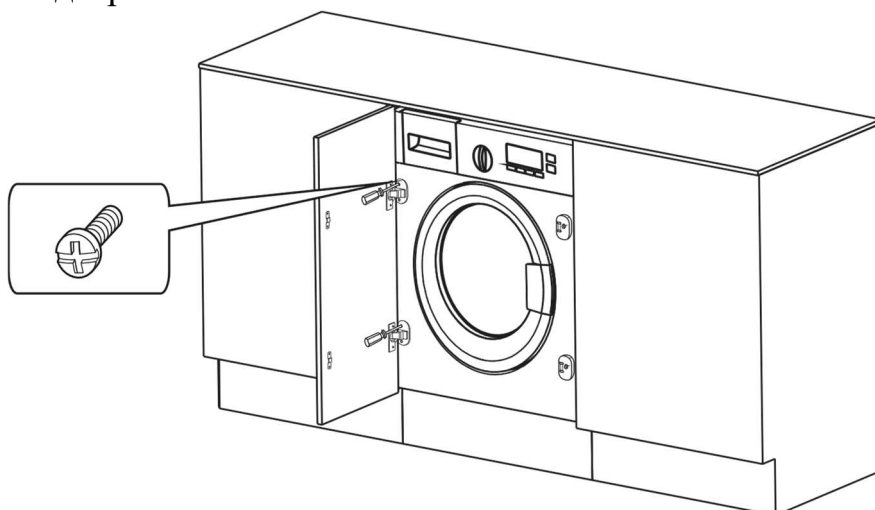
4. Установите петли и распорки



5. Установите магниты



6. Установите дверь



▲ ПРЕДУПРЕЖДЕНИЕ

При установке прибора на кухне убедитесь, что шланги расположены в любом из двух углублений на задней стенке прибора. Это поможет предотвратить перекручивание или пережатие шлангов.

ТЕХНИЧЕСКИЕ ХАРАКТЕРИСТИКИ

Модель		WMI 6147 Inverter Steam
Цвет		Белый
Характеристики		
Номинальное напряжение	В	220-240
Номинальная частота	Гц	50
Максимальная загрузка белья	кг	7
Номинальная мощность	Вт	1950
Номинальный ток	А	10
Максимальная скорость отжима	об./мин.	1400
Стандартное давление воды	МПа	0,05~ 1 МПа
Тип дисплея		LED
Цвет дисплея		Белый
Электронная блокировка двери		Есть
Инверторный двигатель		Есть
Тип штекера		Евро
Длина шнура питания	м	1,5
Длина шланга для подачи воды	м	1,0
Энергоэффективность		
Класс энергоэффективности (old/new EU)		A+++/A
Класс эффективности отжима		B
Рейтинг влажности		53,9%
Индекс эффективности стирки		1,031
Индекс энергоэффективности		51,5
Уровень шума при отжиге	дБ	79
Класс шума при отжиге		A
Программы		
Количество Программ		16
Кнопки функций	Функции	Да
	Отсрочка старта	Да (24 часа)
	Отжим	0-400-600-800-1000-1200-1400
	Темпер.	Холодная-20°C-30°C-40°C-60°C-90°C
Функции	Предв. стирка	Да
	Без звука	Да
	Доп. полоскание	Да
	Моя программа	Да
	Блокировка от детей	Да
Технические характеристики		
Объем барабана	л	52,7
Внутренний диаметр барабана	мм	510
Диаметр двери	мм	310
Наружный диаметр дверной рамы	мм	445
Габариты (Ш×Г×В)	мм	595*495*825
Вес нетто	кг	60

Продукт сертифицирован в соответствии с действующим техническим регламентом. Производитель на свое усмотрение и без дополнительных уведомлений может менять комплектацию, внешний вид, страну производства и технические характеристики модели, следуя политике непрерывного улучшения качества выпускаемой продукции. Приобретенная Вами модель может отличаться от описанной в тексте данного руководства