

# **Weissgauff**

Посудомоечная машина

## **BDW 6033**

## **WiFi Inverter Autoopen**

Руководство по эксплуатации

**Перед использованием, внимательно прочтите и изучите данное руководство.  
Соблюдайте правила техники безопасности при работе с устройством**

## ОГЛАВЛЕНИЕ

Безопасное использование посудомоечной машины .....	3
Инструкции по заземлению .....	3
Утилизация .....	5
Описание .....	6
Эксплуатация вашей посудомоечной машины .....	7
Загрузка соли в смягчитель .....	7
Советы по использованию корзин .....	8
Раскладывание полки для чашек .....	9
Раскладывание держателя тарелок .....	9
Очистка и уход .....	9
Распылители .....	11
Уход за посудомоечной машиной .....	12
Инструкции по установке .....	13
Подключение подачи воды и слива .....	14
Подключение сливных шлангов .....	15
Расположение посудомоечной машины .....	16
Встраиваемая установка .....	16
Размер и установка навесной декоративной панели .....	17
Регулировка натяжения дверной пружины .....	18
Порядок установки посудомоечной машины .....	18
Выравнивание посудомоечной машины .....	19
Устранение неисправностей .....	20
Загрузка корзин .....	22
Краткое руководство пользователя .....	24
Использование вашей посудомоечной машины .....	25
Смягчение воды .....	27
Подготовка и загрузка посуды .....	28
Функция ополаскивания и моющее средство .....	30
Наполнение дозатора моющего средства .....	32
Программы посудомоечной машины .....	33
Запуск цикла мытья .....	34
Если вы забыли добавить посуду .....	35
Коды ошибок .....	36
Технические характеристики .....	37
Использование приложения Dollin Smart .....	39
Устранение неполадок при работе с приложением Dollin Smart .....	40
Использование приложения Яндекс .....	41

## **БЕЗОПАСНОЕ ИСПОЛЬЗОВАНИЕ ПОСУДОМОЕЧНОЙ МАШИНЫ**



**ВНИМАНИЕ!** При использовании посудомоечной машины соблюдайте следующие меры предосторожности:

- Установку и ремонт данного прибора может осуществлять только квалифицированный специалист.
- Этот прибор предназначен только для использования в частных бытовых домашних условиях.
- Данное устройство может использоваться детьми старше 8 лет и лицами с ограниченными физическими, сенсорными или умственными способностями, а также лицами с недостаточным опытом или знаниями, если они находятся под наблюдением или инструктируются лицом, ответственным за их безопасность, а также получили инструкции о том как безопасно пользоваться устройством и понимают связанные с этим опасности. Чистка и техническое обслуживание не должны производиться детьми без присмотра.
- Не разрешайте детям играть с упаковочными материалами прибора.
- Этот прибор предназначен только для использования внутри помещений. Для защиты от поражения электрическим током не погружайте устройство, шнур или вилку электропитания в воду или другую жидкость.
- Перед чисткой и техническим обслуживанием прибора, пожалуйста, отключите его от сети. Используйте мягкую ткань, смоченную неагрессивным средством и сухую ткань для удаления оставшейся влаги.

### **ИНСТРУКЦИИ ПО ЗАЗЕМЛЕНИЮ**

- Этот прибор должен быть заземлен. В случае неисправности или поломки, заземление снижает риск поражения электрическим током, обеспечивая путь наименьшего сопротивления электрического тока. Этот прибор оснащен шнуром, имеющим заземляющий проводник и заземляющую вилку.
- Вилка должна быть вставлена в соответствующую розетку, которая устанавливается и заземляется в соответствии со всеми местными нормами и правилами электротехнической безопасности.
- Неправильное подключение проводника заземления оборудования может привести к поражению электрическим током. Если Вы сомневаетесь в правильности заземления прибора, обратитесь к квалифицированному электрику или представителю сервисной службы.
- Не меняйте вилку, поставляемую с прибором, если она не подходит к розетке. Установите соответствующую розетку обратившись к квалифицированному специалисту.
- Не садитесь и не стойте на дверце или полке посудомоечной машины.
- Не используйте посудомоечную машину, если все панели корпуса не установлены надлежащим образом.
- Не используйте посудомоечную машину, если все панели корпуса не установлены надлежащим образом.
- Открывайте дверцу очень осторожно, если посудомоечная машина работает, есть риск разлива воды.

- Не ставьте на дверь тяжелые предметы и не стойте на ней, когда она открыта, во избежание опрокидывания прибора.
- При загрузке столовых приборов:
  - 1) Расположите острые приборы так, чтобы они не могли повредить уплотнитель двери;
  - 2) Ножи и другую посуду с острыми концами следует загружать в корзину острием вниз или располагать в горизонтальном положении.
- Некоторые моющие средства для посудомоечных машин содержат сильную щелочь. При проглатывании они могут быть чрезвычайно опасны. Избегайте попадания на кожу и в глаза и не подпускайте детей к посудомоечной машине с открытой дверцей.
- Убедитесь, что резервуар моющего средства пуст после завершения цикла.
- Не мойте пластмассовые изделия, если они не помечены как безопасные для посудомоечной машины или эквивалентные им. Для пластиковых изделий, не отмеченных таким образом, проверьте рекомендации производителя.
- Используйте только моющие и ополаскивающие средства, предназначенные для посудомоечной машины.
- Никогда не используйте мыло, стиральный порошок или средство для мытья рук в посудомоечной машине.
- Не разрешайте детям играть с прибором.
- Дверь не следует надолго оставлять открытой, так как это может увеличить риск получения травм.
- Если шнур питания поврежден, он должен быть заменен специалистом официального сервисного центра Weissgauff во избежание опасности поражения электрическим током.
- Во время установки шнур питания не должен быть чрезмерно согнут или сплюснен.
- Не разбирайте прибор самостоятельно в случае обнаружения неисправности.
- Прибор должен быть подключен к водопроводной сети с использованием новых шлангов, старые шланги не должны использоваться повторно.
- Для экономии энергии в режиме ожидания прибор автоматически выключится, если в течение 15 минут он не будет работать.
- Максимальное количество комплектов посуды для мытья – 14.
- Максимально допустимое давление воды на входе составляет 1 мПа.
- Минимальное допустимое давление воды на входе составляет 0,04 мПа.

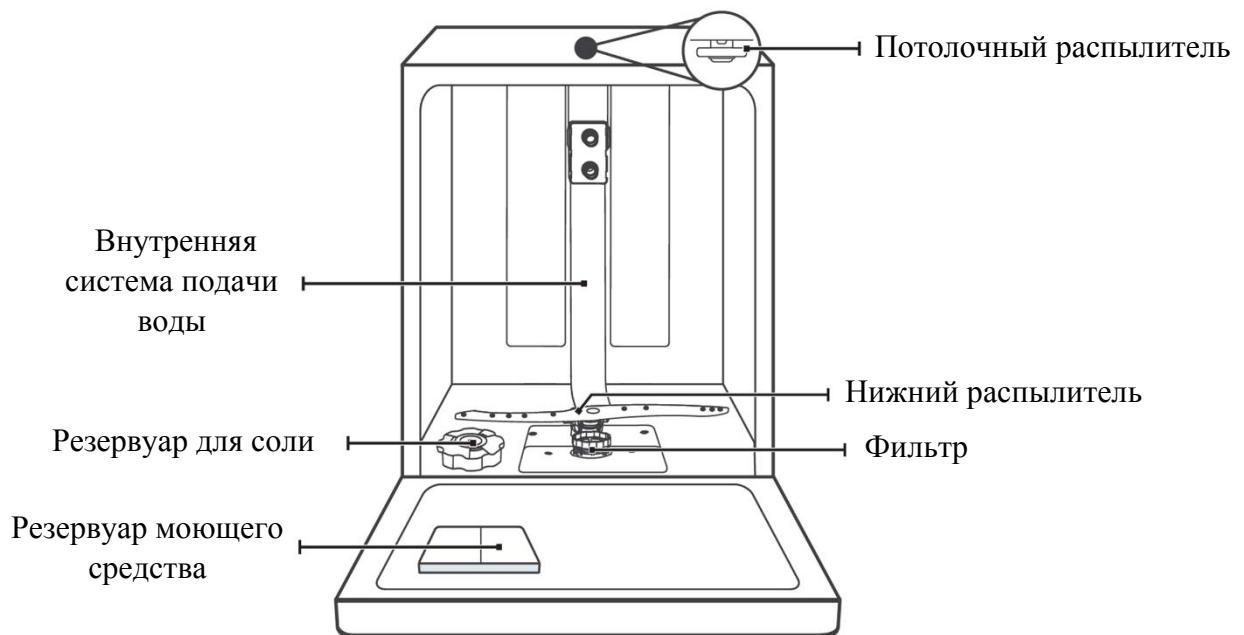
## УТИЛИЗАЦИЯ

- Для утилизации упаковки и прибора, пожалуйста, обратитесь в центр переработки отходов. Отсеките кабель питания и приведите в нерабочее состояние запирающее устройство двери.
- Картонная упаковка изготавливается из вторичного сырья, ее следует утилизировать в пункте приема макулатуры для вторичной переработки.
- Обеспечив правильную утилизацию этого продукта, Вы помогаете предотвратить возможные негативные последствия для окружающей среды и здоровья человека, которые могли бы произойти в случае ненадлежащей утилизации.
- Для получения более подробной информации о переработке этого материала, пожалуйста, свяжитесь с Вашей местной службой утилизации бытовых отходов.
- Утилизация: не утилизируйте этот продукт как несортированные бытовые отходы.



## ОПИСАНИЕ

❗ **ВАЖНО:** перед началом использования прибора, внимательно ознакомьтесь с руководством по эксплуатации.



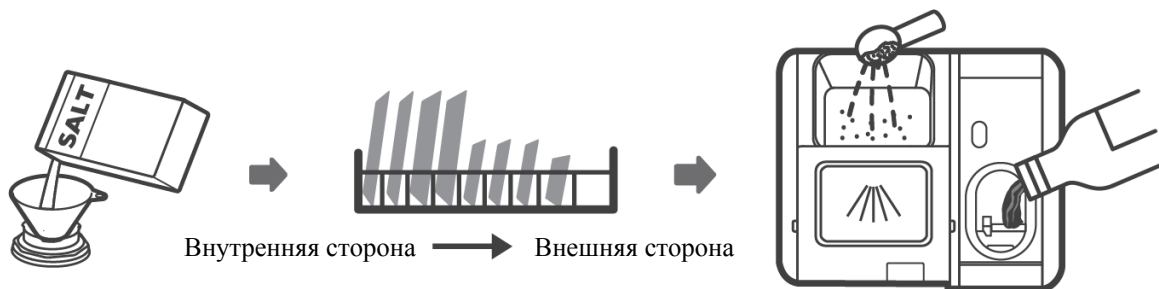
### ПРИМЕЧАНИЕ:

Производитель, в целях следования политике непрерывного улучшения качества выпускаемой продукции, может изменять внешний вид, комплектацию, технические характеристики и функциональные особенности устройства. Модель, описанная в тексте данной инструкции, может отличаться от приобретенной Вами в реальности.



## ЭКСПЛУАТАЦИЯ ВАШЕЙ ПОСУДОМОЕЧНОЙ МАШИНЫ

Перед использованием:



1. Установите смягчитель воды.
2. Добавьте соль в смягчитель.
3. Загрузите корзину
4. Наполните резервуар моющего средства.



Пожалуйста, проверьте раздел «Смягчитель воды» в специальной версии руководства, если Вам необходимо установить смягчитель воды.

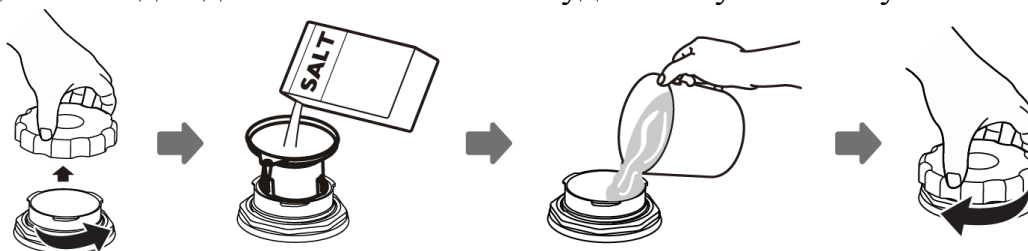
### ЗАГРУЗКА СОЛИ В СМЯГЧИТЕЛЬ

Всегда используйте соль, предназначенную для использования в посудомоечной машине. Резервуар с солью расположен под нижней корзиной и должен быть заполнен согласно инструкции:

#### ПРЕДУПРЕЖДЕНИЕ:

- Используйте только соль, специально предназначенную для использования в посудомоечных машинах! Любая другая соль, не предназначенная специально для использования в посудомоечной машине, особенно поваренная соль, может повредить смягчитель воды. В случае повреждения, вызванного использованием неподходящей соли, производитель не дает никаких гарантий и не несет ответственности за причиненный ущерб.
- Заполняйте резервуар с солью непосредственно перед началом одной из полных программ мытья. Это предотвратит скапливание частиц соли или соленой воды, которые могут оставаться в нижней части машины и вызывать коррозию.

Порядок действий для добавления соли в посудомоечную машину:



1. Извлеките нижнюю корзину и откройте крышку резервуара.
2. Поместите конец воронки (опционально) в отверстие и всыпьте около 1,5 кг соли для посудомоечной машины.

3. Наполните емкость с солью до ее максимального предела водой, это нормально, когда небольшое количество воды выходит из резервуара с солью.
4. После заполнения резервуара плотно закройте крышку.
5. Сигнальная лампочка соли перестанет гореть после того, как резервуар с солью будет заполнен.
6. Сразу же после добавления соли в резервуар следует запустить программу промывки (мы предлагаем использовать самую короткую программу). В противном случае система фильтров, насос или другие важные части машины могут быть повреждены соленой водой. Это не является гарантийным случаем.



#### ПРИМЕЧАНИЕ:

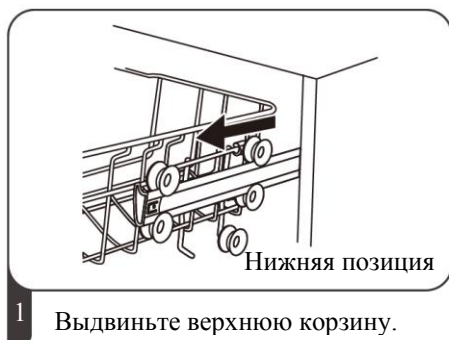
- Резервуар с солью должен быть заполнен только тогда, когда на панели управления загорается сигнальная индикатор (☞). В зависимости от того, насколько хорошо растворяется соль, сигнальный индикатор может все еще гореть, даже если резервуар заполнен. Если на панели управления нет сигнального индикатора (для некоторых моделей), Вы можете определить, когда следует засыпать соль в смягчитель, по циклам, запуска посудомоечной машины.
- Если жидкость из резервуара с солью разлилась, следует запустить короткую программу для промывки посудомоечной машины.

## СОВЕТЫ ПО ИСПОЛЬЗОВАНИЮ КОРЗИН

### Регулировка верхней корзины

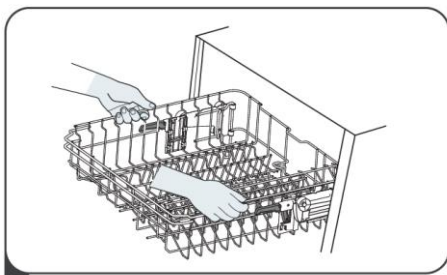
Высота верхней корзины может быть легко отрегулирована для размещения более высокой посуды в верхней или нижней корзине. Чтобы отрегулировать высоту верхней корзины, выполните следующие действия:

#### Тип 1:

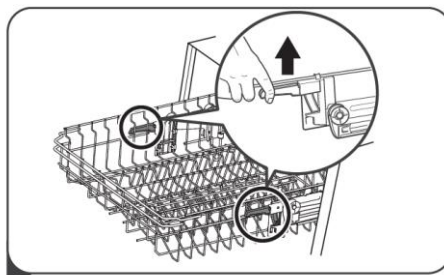




## Тип 2:



**1** Чтобы поднять верхнюю корзину, просто потяните ее вверх, взявшись по центру с каждой стороны, до тех пор, пока корзина не зафиксируется в верхнем положении. Нет необходимости поднимать ручку регулировки.



**2** Чтобы опустить корзину, поднимите регулировочные ручки с каждой стороны, чтобы освободить корзину и опустить ее в нижнее положение.

## РАСКЛАДЫВАНИЕ ПОЛКИ ДЛЯ ЧАШЕК

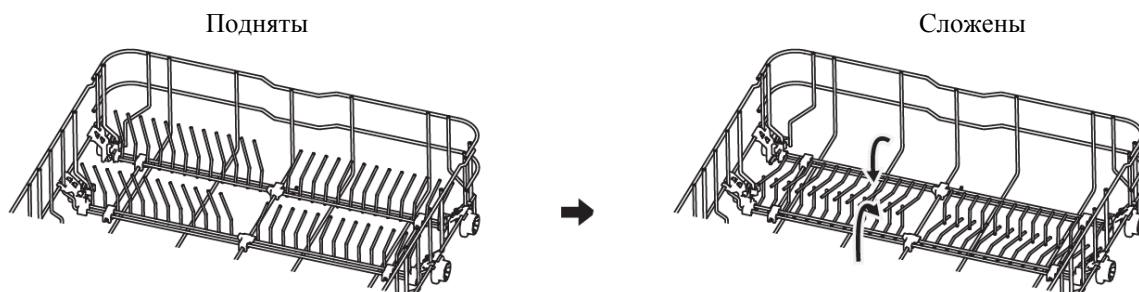
Чтобы освободить место для более высоких предметов в верхней корзине, поднимите полку для чашек вверх.

Также Вы можете удалить ее, когда не требуется ее использование.



## РАСКЛАДЫВАНИЕ ДЕРЖАТЕЛЯ ТАРЕЛОК

Специальные фиксаторы в нижней части корзины используются для удержания тарелок. Их можно опустить, чтобы освободить больше места для больших предметов.



## ОЧИСТКА И УХОД

### Внешний уход

#### Дверь и дверные уплотнители

Регулярно очищайте дверные уплотнители мягкой влажной тканью, чтобы удалить загрязнения. Когда посудомоечная машина загружается, остатки пищи и напитков могут попадать на боковые стороны дверцы посудомоечной машины. Эти

поверхности находятся вне моющей камеры и не имеют доступа к воде из распылителей. Любые отложения должны быть удалены до того, как дверь будет закрыта.

## Панель управления

Если требуется очистка, то панель управления следует протирать только мягкой влажной тканью.

## ПРЕДУПРЕЖДЕНИЕ:

- Чтобы избежать проникновения воды в устройство запирания двери и электрические компоненты, не используйте спрей-очистители.
- Никогда не используйте абразивные чистящие средства на внешних поверхностях, так как они могут поцарапать поверхность. Некоторые бумажные полотенца также могут поцарапать или оставить следы на поверхности.

## Внутренний уход

### Система фильтров

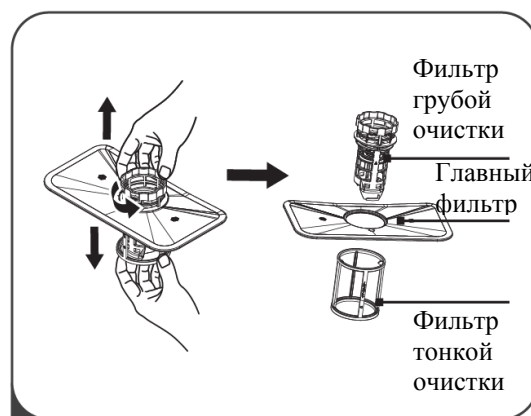
Фильтрующая система в основании моющей камеры удерживает грубый мусор. Собранный грубый мусор может привести к засорению фильтров. Регулярно проверяйте состояние фильтров и при необходимости очищайте их под проточной водой. Выполните следующие действия, чтобы очистить фильтры.

### 💡 ПРИМЕЧАНИЕ:

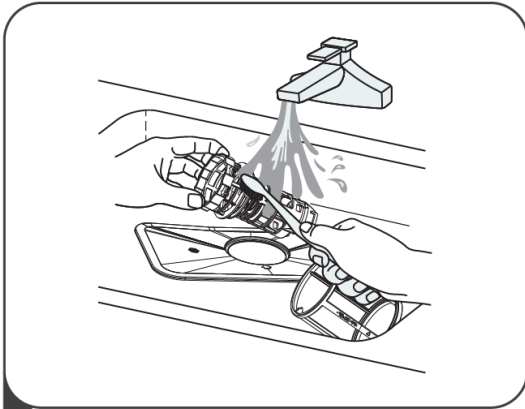
Изображения приведены только для справки, фильтрующей системы и распылительные рычаги могут отличаться в зависимости от модели посудомоечной машины.



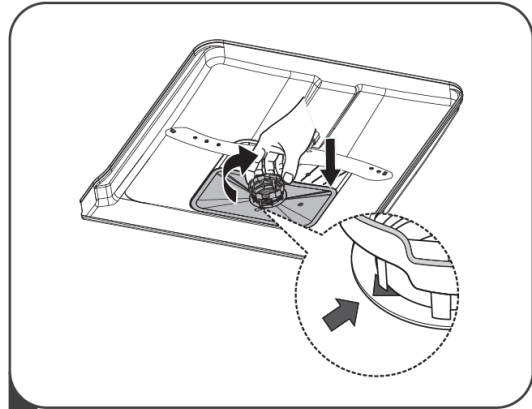
- 1 Возьмитесь за фильтр грубой очистки и поверните его против часовой стрелки, чтобы разблокировать. Поднимите фильтр вверх и выньте его из места крепления.



- 2 Фильтр тонкой очистки можно снять с нижней части фильтра в сборе. Фильтр грубой очистки можно отсоединить от главного фильтра аккуратно сжимая язычки в верхней части и вытащить его.



3 Более крупные остатки пищи могут быть очищены путем промывки фильтра под проточной водой. Для более тщательной очистки используйте мягкую щетку



4 После очистки, соберите части фильтра в обратном порядке. Установите фильтр в место крепления и поверните по часовой стрелке для фиксации.

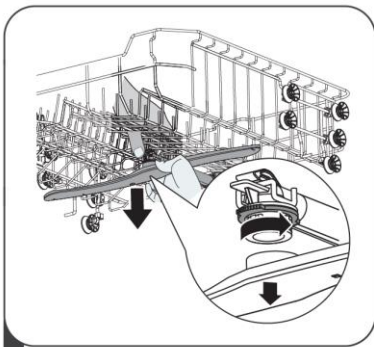
### ПРЕДУПРЕЖДЕНИЕ:

- Не затягивайте фильтры слишком сильно. Надежно установите фильтры обратно в нужном порядке, иначе грубый мусор может попасть в систему и вызвать засорение.
- Никогда не используйте посудомоечную машину без установленных фильтров. Неправильная замена фильтра может привести к снижению производительности прибора и повреждению посуды и столовых приборов.

### РАСПЫЛИТЕЛИ

Необходимо регулярно производить чистку распылителей, так как жесткая вода засоряет форсунки и подшипники распылителей.

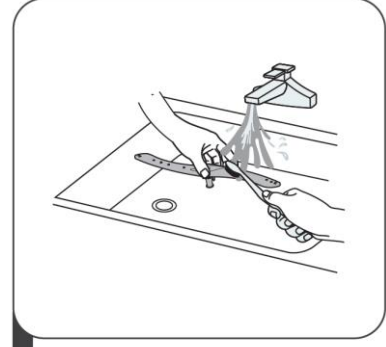
Чтобы очистить распылители, следуйте приведенным ниже инструкциям:



1 Чтобы снять верхний распылитель, удерживайте гайку и поверните по часовой стрелке, чтобы снять его.



2 Чтобы снять нижний распылитель, просто потяните его вверх и аккуратно извлеките из посудомоечной машины.



3 Используйте мягкую щетку для очистки форсунок распылителей, после очистки установите их на места крепления.

## **УХОД ЗА ПОСУДОМОЕЧНОЙ МАШИНОЙ**

### **Защита от обледенения**

Пожалуйста, примите меры по защите от обледенения посудомоечной машины зимой. Каждый раз после цикла мытья, пожалуйста, действуйте следующим образом:

1. Отключите электропитание в посудомоечной машине.
2. Отключите подачу воды и отсоедините впускной шланг.
3. Слейте воду из шланга. (Используйте емкость, чтобы собрать воду).
4. Подсоедините впускной шланг к клапану.
5. Снимите фильтр на дне полости и используйте губку, чтобы удалить воду в отстойнике

### **После каждого цикла мытья**

После каждого цикла отключайте подачу воды к прибору и оставляйте дверцу слегка приоткрытой, чтобы предотвратить образование неприятных запахов и скапливание влаги внутри прибора.

### **Отключение электропитания**

Перед чисткой или проведением технического обслуживания всегда вынимайте вилку из розетки.

### **Не используйте для очистки растворители и абразивные чистящие средства**

Для очистки наружной и прорезиненной частей посудомоечной машины не используйте растворители или абразивные чистящие средства. Используйте только ткань с теплой водой. Чтобы удалить пятна с поверхности корпуса, используйте ткань, смоченную водой с небольшим количеством уксуса, или чистящее средство, изготовленное специально для посудомоечных машин.

### **Если Вы планируете долго не пользоваться посудомоечной машиной**

В случае если Вы планируете долго не пользоваться посудомоечной машиной, рекомендуется выполнить цикл мытья с пустой посудомоечной машиной, а затем вынуть вилку из розетки, выключить подачу воды и оставить дверцу прибора слегка открытой. Это поможет дверным уплотнителям прослужить дольше и предотвратить образование неприятных запахов внутри прибора.

### **Перемещение посудомоечной машины**

Если прибор необходимо переместить, старайтесь держать его в вертикальном положении. При крайней необходимости его можно положить на заднюю стенку.

### **Скапливание грязи в дверных уплотнителях**

Одним из факторов, вызывающих образование неприятных запахов в посудомоечной машине, является пища, которая остается в уплотнителях. Периодическая чистка влажной губкой предотвратит это явление.

## ИНСТРУКЦИИ ПО УСТАНОВКЕ



### ОПАСНОСТЬ!

Опасность поражения электрическим током.  
Отключите питание перед установкой посудомоечной машины.  
Невыполнение этого требования может привести к смерти или поражению электрическим током.

 Монтаж труб и электрооборудования должен производиться квалифицированными специалистами.

### Подключение электропитания

 **ПРЕДУПРЕЖДЕНИЕ:**  
В целях личной безопасности:

- Не используйте удлинитель или штепсельную вилку с данным устройством.
- Ни при каких обстоятельствах не перерезайте и не вынимайте заземляющее соединение из шнура питания.

### Требования электропитания

Пожалуйста, посмотрите на этикетку, чтобы узнать номинальное напряжение и подключить посудомоечную машину к соответствующему источнику питания. Используйте необходимый предохранитель на 10А / 13А / 16А, предохранитель с временной задержкой или рекомендованный автоматический выключатель и обеспечьте отдельную цепь, обслуживающую только этот прибор.

### Подключение к электросети

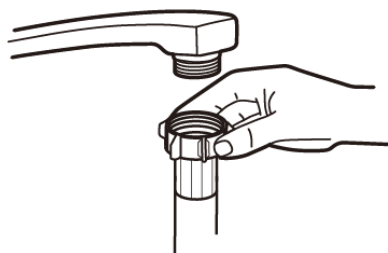
Убедитесь, что напряжение и частота источника питания соответствуют указанным на табличке. Используйте розетку, которая заземлена должным образом. Если электрическая розетка, к которой должен быть подключен прибор, не подходит для вилки, замените розетку, а не используйте переходники, поскольку они могут вызвать перегрев и возгорание

 **Перед использованием убедитесь в наличии надлежащего заземления.**

## ПОДКЛЮЧЕНИЕ ПОДАЧИ ВОДЫ И СЛИВА

### Подключение подачи холодной воды

Подсоедините шланг подачи холодной воды к резьбовому разъему и убедитесь, что он плотно закреплен. Если водопроводные трубы новые или не использовались в течение длительного периода времени, слейте некоторое количество воды, чтобы убедиться, что вода чистая и без примесей. Если эта мера предосторожности не будет принята, есть риск, что впускной клапан может быть заблокирован и произойдет повреждение прибора.



Обычное соединение  
подводящего шланга



Соединение  
«Аквастоп»

### Система «Аквастоп»

Подводящий шланг с системой «Аквастоп» состоит из двойных стенок. Система шланга гарантирует свое срабатывание, блокируя поток воды в случае разрыва подводящего шланга, при заполнении воздушного пространства между подводящим шлангом и защитным гофрированным шлангом.

**ПРЕДУПРЕЖДЕНИЕ:** если Ваш смеситель оснащен дополнительным душевым распылителем, то шланг подвода воды может быть поврежден, если душевой распылитель располагается на одной водопроводной линии с посудомоечной машиной. Если Ваша кухонная мойка оснащена подобным душевым распылителем, мы настоятельно рекомендуем его отключить и заблокировать отверстие водопроводной заглушкой в целях безопасной и бесперебойной работы посудомоечной машины.

### Подключение подводящего шланга с системой «Аквастоп»

1. Полностью вытяните подводящий шланг из отсека для хранения, расположенного в задней части посудомоечной машины.
2. Зафиксируйте подводящий шланг на кране подачи воды.
3. Перед запуском посудомоечной машины включите подачу воды.

### Отключение подводящего шланга с системой «Аквастоп»

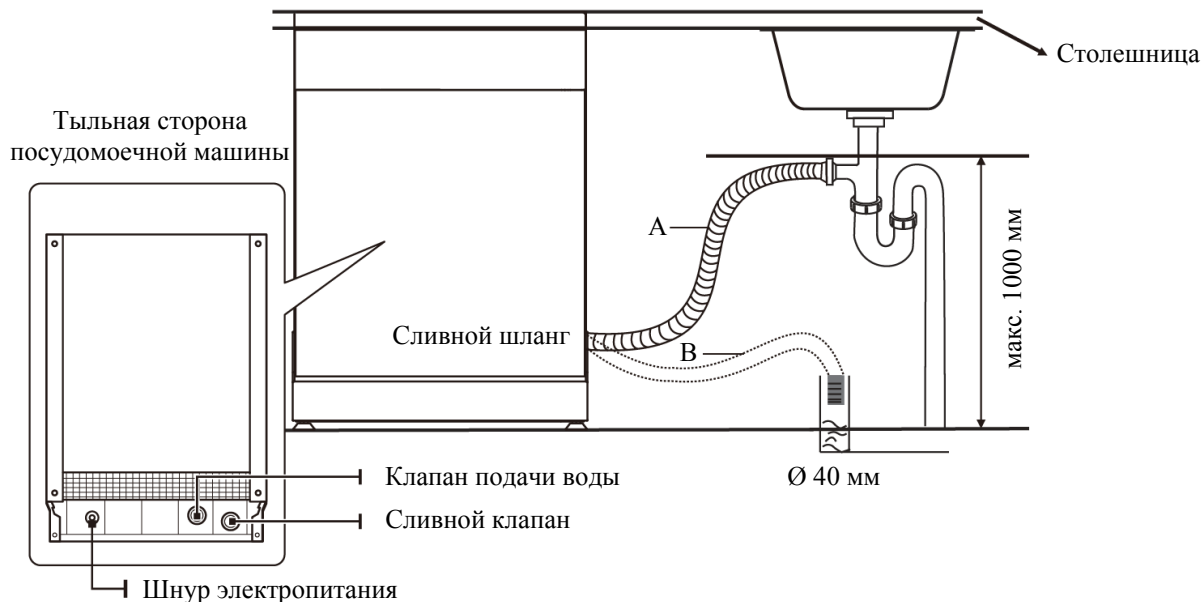
1. Перекройте подачу воды в посудомоечную машину.
2. Отсоедините подводящий шланг от крана.

## ПОДКЛЮЧЕНИЕ СЛИВНЫХ ШЛАНГОВ

Вставьте сливной шланг в сливную трубу диаметром не менее 4 см или вставьте его в раковину, стараясь не сгибать и не перегибать его. Высота сливной трубы должна быть меньше 1000 мм, свободный конец шланга не должен быть погружен в воду, чтобы избежать обратного потока.



Пожалуйста, надежно закрепите сливной шланг в положении А или В.



### Как слить лишнюю воду из шлангов

Если раковина находится на 1000 мм выше уровня пола, то излишки воды из шлангов не получится сливать непосредственно в раковину. Необходимо будет слить лишнюю воду из шлангов в подходящую емкость, которая находится ниже уровня раковины.

### Слив воды

Подсоедините шланг для слива воды. Сливной шланг должен быть правильно установлен во избежание протечек воды. Убедитесь, что шланг слива воды не перегибается и не передавлен.

### Удлинитель шланга

Если Вам требуется удлинитель сливного шланга, обратите внимание на использование аналогичного шланга. Он должен быть не длиннее 4 метров; в противном случае моющие свойства посудомоечной машины могут быть ухудшены.

### Подключение к сифону

При подключении шланга слива воды к сифону, необходимо учитывать, что сифон должен располагаться на высоте не более 100 см от дна кухонной мойки. В противном случае, это может привести к повреждению системы слива воды. Шланг для слива воды должен быть закреплен.

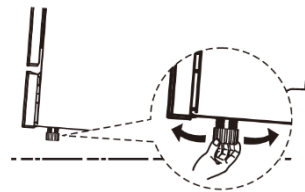


## РАСПОЛОЖЕНИЕ ПОСУДОМОЕЧНОЙ МАШИНЫ

Расположите прибор в нужном месте. Тыльная сторона должна упираться в стену позади нее, а бока в соседние шкафы или стены. Посудомоечная машина оснащена шлангами подачи и слива воды, которые могут быть расположены либо справа, либо слева для облегчения правильной установки.

### Выставление уровня

После расположения прибора на месте установки, можно выставить его высоту с помощью регулируемых ножек, наклон посудомоечной машины не должен составлять более  $2^\circ$ .



### ПРИМЕЧАНИЕ:

Данный пункт применим только при отдельностоящей установке.

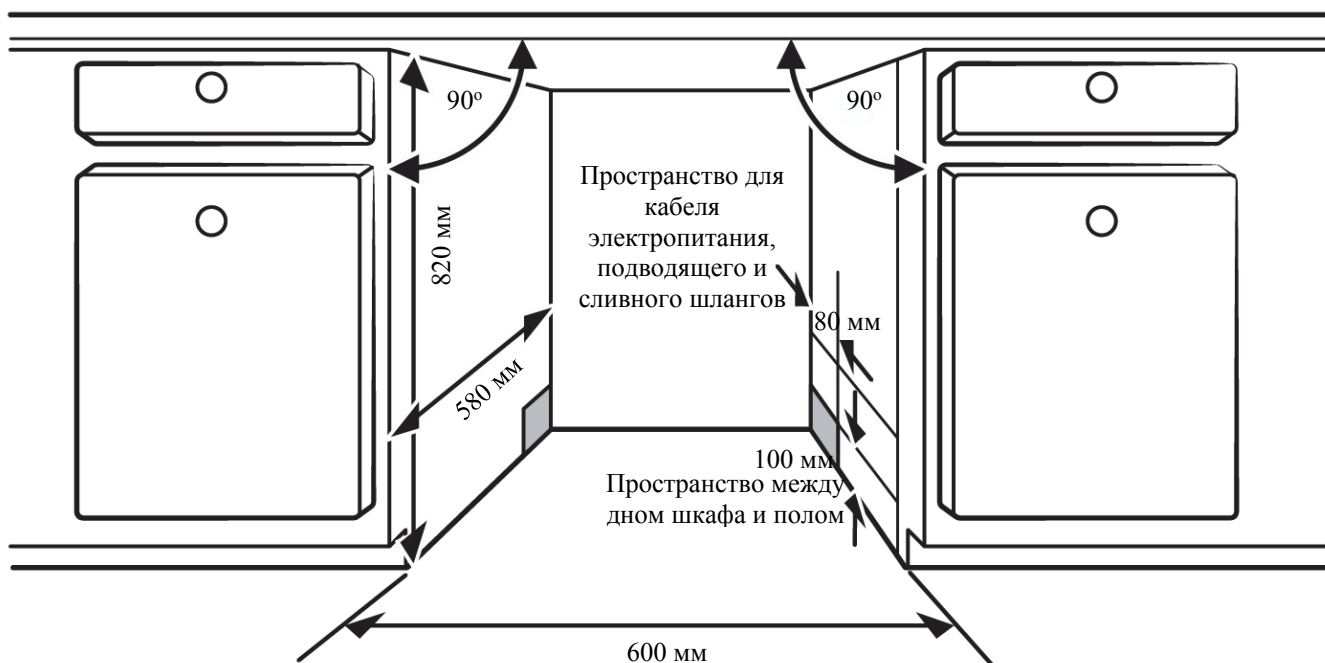
## ВСТРАИВАЕМАЯ УСТАНОВКА

### Выбор места для посудомоечной машины

Установка посудомоечной машины должна осуществляться рядом с местами подключения, подводящего и сливного шлангов, и шнуром питания.

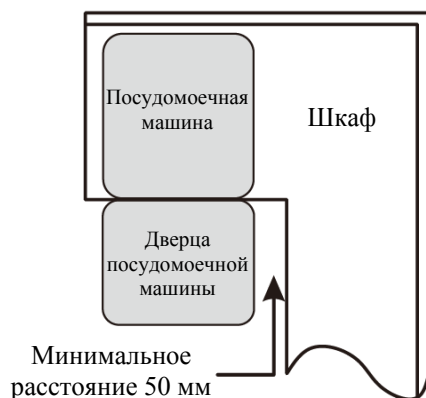
Иллюстрации размеров шкафа и монтажного положения посудомоечной машины.

1. Расстояние между верхней частью посудомоечной машины и шкафом, а также наружной дверцей, выровненной по корпусу, составляет менее 5 мм.



2. Если посудомоечная машина установлена в углу шкафа, то при открывании дверцы должно быть сохранено некоторое пространство.



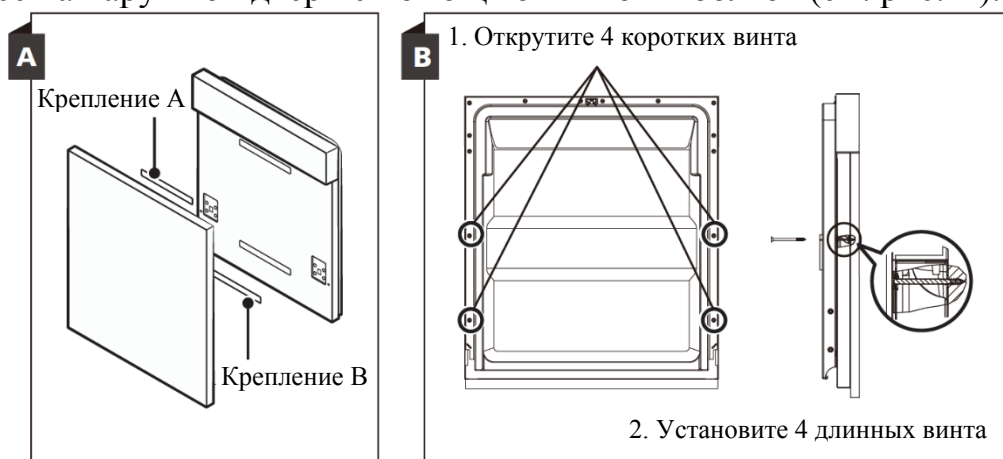


В зависимости от того, где находится Ваша электрическая розетка, Вам может понадобиться вырезать отверстие в противоположной стороне шкафа.

## РАЗМЕР И УСТАНОВКА НАВЕСНОЙ ДЕКОРАТИВНОЙ ПАНЕЛИ

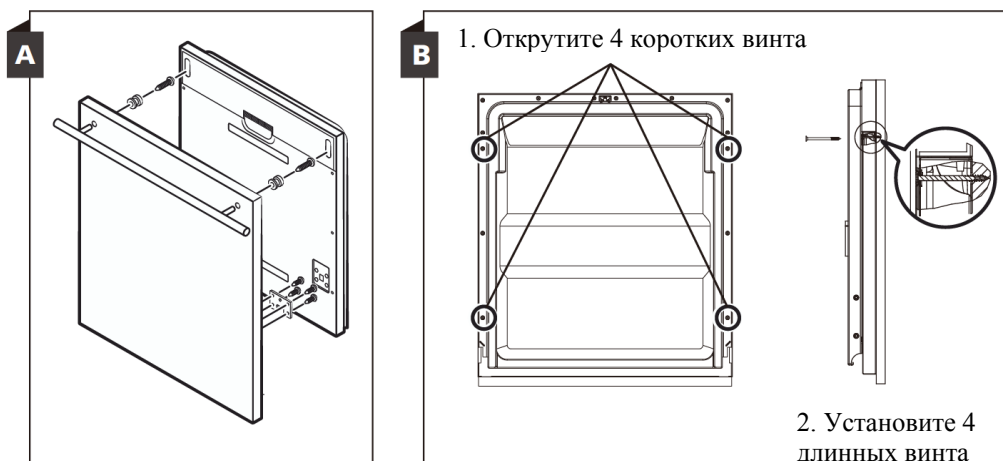
### Частично встраиваемая установка

Крепление А и крепление В должны быть разъединены, крепление А должно быть размещено на декоративной панели, а крепление В должно быть размещено на наружной двери посудомоечной машины (см. рисунок А). После установки панели закрепите ее на наружной двери с помощью винтов и болтов (см. рис. В).



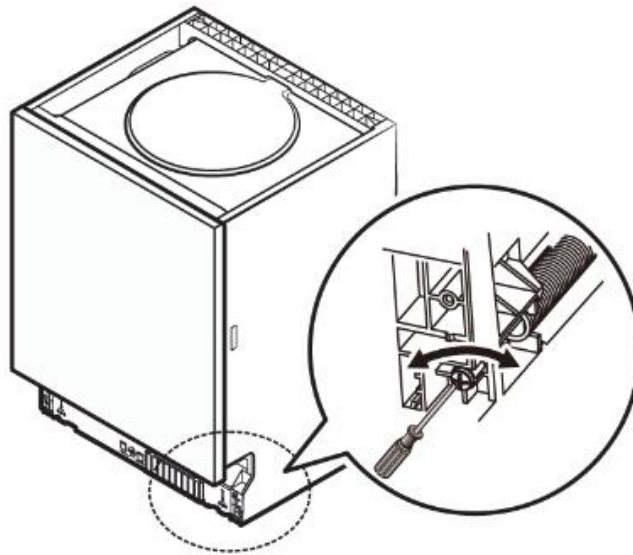
### Встраиваемая установка

Установите крючок на декоративную панель и вставьте его в прорезь на дверце посудомоечной машины (см. рис. А). После установки панели закрепите ее на дверце с помощью винтов и болтов (см. рис. В).



## РЕГУЛИРОВКА НАТЯЖЕНИЯ ДВЕРНОЙ ПРУЖИНЫ

1. Дверные пружины устанавливаются на заводе-изготовителе с соответствующим натяжением для двери. Если установлена декоративная деревянная панель, Вам придется отрегулировать натяжение пружины двери самостоятельно, вращая регулировочный винт, чтобы натянуть или ослабить стальной тросик.
2. Правильное натяжение пружины, когда дверь остается горизонтальной в полностью открытом положении, но поднимается для закрытия легким движением пальца.



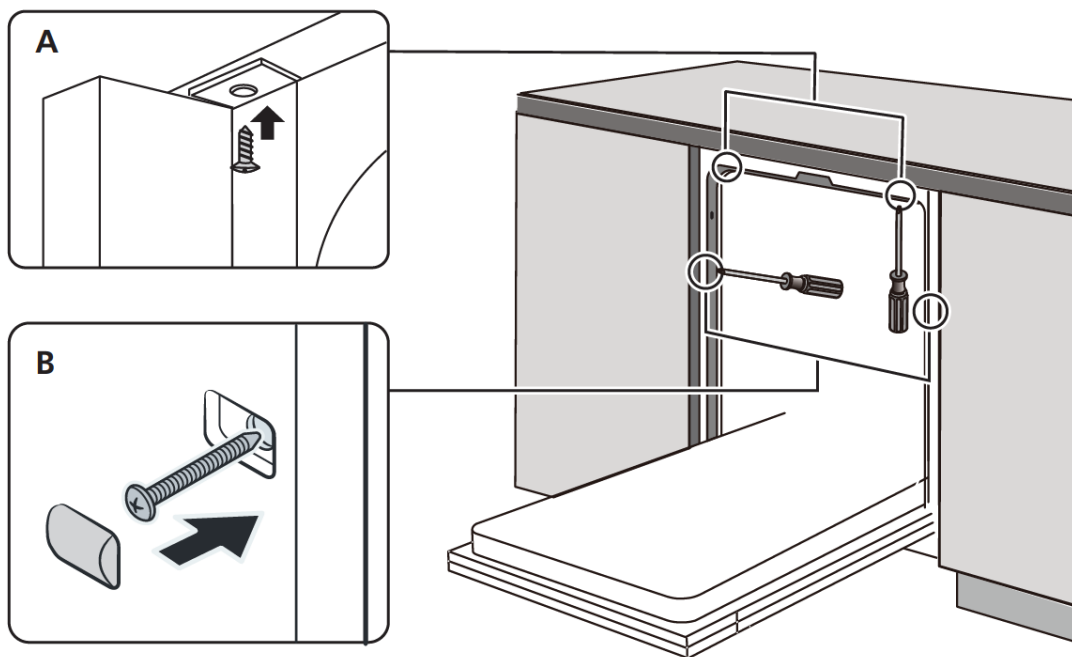
## ПОРЯДОК УСТАНОВКИ ПОСУДОМОЕЧНОЙ МАШИНЫ

Пожалуйста, строго соблюдайте порядок установки прибора.

1. Прикрепите полосу уплотнителя под рабочей поверхностью шкафа.  
Пожалуйста, убедитесь, что полоса уплотнителя находится вровень с краем рабочей поверхности.
2. Подсоедините подводящий шланг к системе подачи холодной воды.
3. Подсоедините сливной шланг.
4. Подсоедините шнур электропитания.
5. Установите посудомоечную машину в нужное положение.
6. Выровняйте посудомоечную машину. Задние ножки можно регулировать с передней стороны посудомоечной машины, поворачивая винт в середине основания посудомоечной машины. Чтобы отрегулировать передние ножки, используйте плоскую отвертку и поворачивайте передние ножки до тех пор, пока посудомоечная машина не выровняется.
7. Установите декоративную дверцу на внешнюю дверцу посудомоечной машины.
8. Отрегулируйте натяжение дверных пружин с помощью шестигранного ключа, поворачивая его по часовой стрелке, чтобы затянуть левую и правую дверные пружины. Невыполнение этого требования может привести к повреждению Вашей посудомоечной машины.
9. Посудомоечная машина должна быть надежно закреплена на месте. Закрепите машину винтами в боковых стенках.

А) Места крепления для деревянной столешницы.

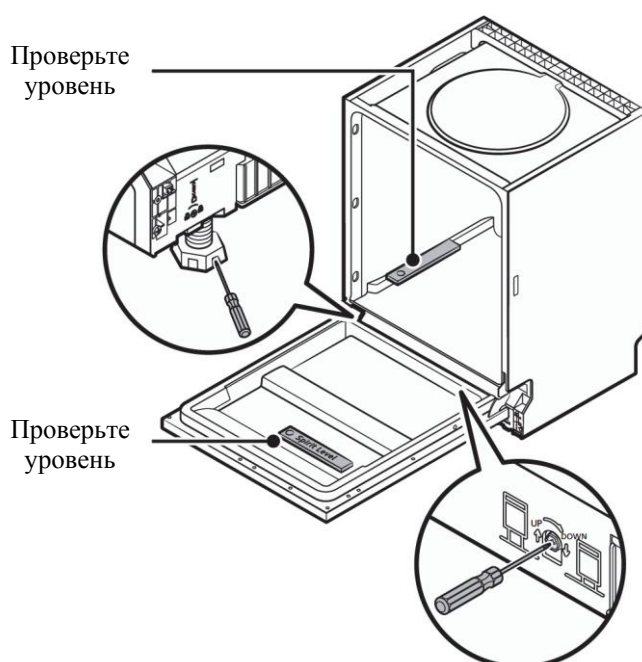
В) Места крепления для столешницы из мрамора, гранита или искусственного камня.



## ВЫРАВНИВАНИЕ ПОСУДОМОЕЧНОЙ МАШИНЫ

Посудомоечная машина должна быть выровнена для правильной работы корзин для посуды и эффективности мытья.

1. Установите спиртовой уровень на дверцу и направляющую внутри моечной камеры, как показано на рисунке, чтобы проверить уровень посудомоечной машины.
2. Выровняйте посудомоечную машину, регулируя ножки по отдельности.
3. При выравнивании посудомоечной машины, пожалуйста, обратите внимание, чтобы посудомоечная машина не опрокинулась.



**ПРИМЕЧАНИЕ:**

**Максимальная высота регулировки ножек составляет 50 мм.**

## УСТРАНЕНИЕ НЕИСПРАВНОСТЕЙ

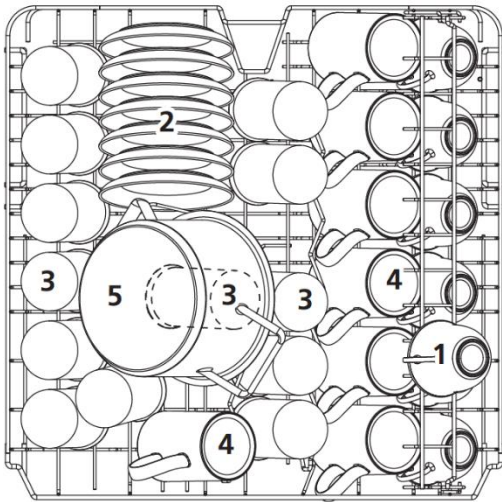
Перед обращением в сервисный центр, попробуйте самостоятельно устранить неисправность, обратившись к таблице.

Проблема	Возможная причина	Как исправить
Посудомоечная машина не запускается	Перегорел предохранитель или сработал автоматический выключатель	Замените предохранитель или сбросьте автоматический выключатель. Отключите все приборы, работающие по той же схеме, что и посудомоечная машина.
	Питание не включено	Убедитесь, что посудомоечная машина включена и дверца надежно закрыта. Убедитесь, что шнур питания правильно подключен к розетке.
	Низкое давление воды	Убедитесь, что водопровод подключен правильно и вода включена.
	Дверца посудомоечной машины не закрыта должным образом	Закройте дверцу посудомоечной машины, убедившись, что дверца защелкивается.
Вода не откачивается из посудомоечной машины	Излом или пережатие сливного шланга	Проверьте сливной шланг
	Фильтр засорился	Проверьте фильтр грубой очистки
	Кухонная раковина засорилась	Проверьте кухонную раковину, чтобы убедиться, что слив исправен. Если проблема в том, что слив раковины не исправен, Вам может понадобиться сантехник.
Излишки пены	Неподходящее моющее средство	Используйте только специальное моющее средство для посудомоечной машины, чтобы избежать образования пены. В таком случае откройте посудомоечную машину и дайте пене осесть. Добавьте холодной воды. Закройте посудомоечную машину, затем начните любой цикл мытья, чтобы слить воду. Повторите, если необходимо.
	Пролитый ополаскиватель	Всегда вытирайте пролитый ополаскиватель
Пятна в рабочей камере посудомоечной машины	Было использовано моющее средство с красителем	Убедитесь, что моющее средство не содержит красителя.
Белые следы на внутренней поверхности камеры	Используется очень жесткая вода	Для чистки используйте влажную губку с моющим средством для посудомоечной машины и наденьте резиновые перчатки. Никогда не используйте никаких других чистящих средств, кроме моющего средства для посудомоечной машины, чтобы избежать образования пены.
На столовых приборах пятна ржавчины	Пораженные элементы не устойчивы к коррозии	Используйте только пригодные к мытью столовые приборы
	Программа не запускалась после добавления соли в посудомоечную машину. Избыток соли попал в воду процессе мытья	Всегда запускайте быструю программу, даже без всякой посуды в посудомоечной машине, после добавления соли в посудомоечную машину
	Крышка резервуара смягчителя не плотно закрыта не до конца.	Проверьте надежность закрытия крышки резервуара со смягчителем.
Стук в камере для мытья посуды	Распылитель стучит по предметам в корзине	Прервите программу и переставьте предметы, мешающие распылителю.

Дребезжащий шум в камере для мытья посуды	Предмет посуды неправильно расположен в корзине	Прервите программу и переставьте предметы посуды.
Стук в водопроводных трубах	Это может быть вызвано из-за места установки или сечения трубопровода	Это никак не влияет на работу посудомоечной машины. Если Вы сомневаетесь, обратитесь к квалифицированному сантехнику.
Посуда не очищена должным образом	Посуда была загружена неправильно	См. раздел "Загрузка корзин посудомоечной машины".
	Была выбрана неподходящая программа	Выберите более интенсивную программу.
	Моющего средства было недостаточно	Используйте больше моющего средства или измените его.
	Посуда преграждала путь распылителю	Переставьте посуду так, чтобы распылитель мог свободно вращаться.
Фильтры в посудомоечной машине загрязнены или неправильно установлены. Это может привести к блокированию форсунок распылителя	Фильтры в посудомоечной машине загрязнены или неправильно установлены. Это может привести к блокированию форсунок распылителя	Очистите и/или установите фильтры посудомоечной машины. Очистите форсунки распылителя.
	Разводы на стеклянной посуде	Используйте меньше моющего средства, если у Вас мягкая вода, и выберите самый короткий цикл, чтобы вымыть стеклянную посуду.
Темные пятна на посуде	Возможно, происходил контакт с алюминиевой посудой	Используйте мягкий абразивный очиститель, чтобы устранить эти пятна.
Моющее средство осталось в резервуаре	Посуда блокирует резервуар моющего средства	Переставьте посуду должным образом.
Посуда не сохнет	Неправильная загрузка	Загрузите посудомоечную машину, как указано в инструкции.
	Недостаточное количество моющего средства	Увеличьте количество моющего средства/заполните резервуар.
	Посуда была извлечена слишком рано	Не выгружайте посудомоечную машину сразу после мытья. Приоткройте дверь, чтобы пар мог выйти. Начинайте выгружать посудомоечную машину только тогда, когда посуда едва теплая на ощупь. Сначала опустошите нижнюю корзину. Это предотвращает попадание воды с посуды в верхней корзине.
	Была выбрана неподходящая программа	В коротких программах температура воды ниже. Это также снижает эффективность очистки. Выберите программу с длительным временем.
Использование столовых приборов с некачественным покрытием	Использование столовых приборов с некачественным покрытием	Столовые приборы или посуду такого типа не рекомендуется мыть в посудомоечной машине.

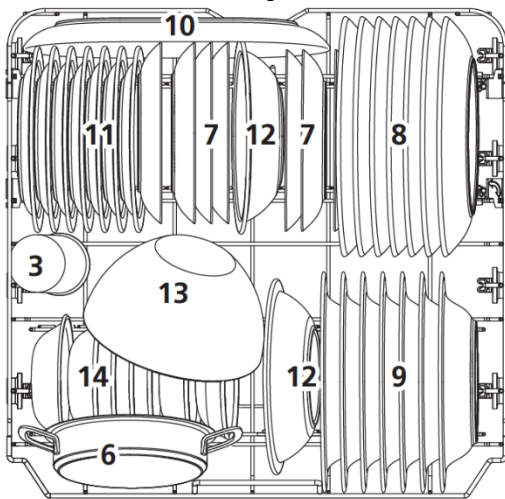
# ЗАГРУЗКА КОРЗИН

## 1. Верхняя корзина



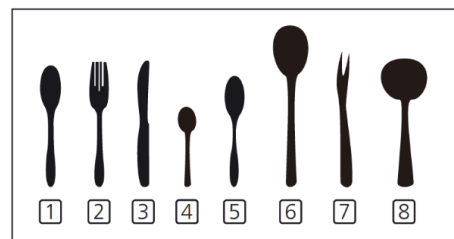
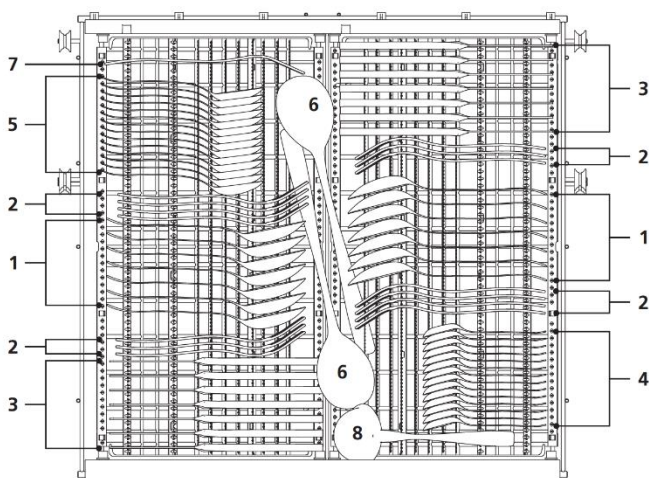
Номер	Тип посуды
1	Чашки
2	Блюдца
3	Стаканы
4	Кружки
5	Маленькая кастрюля

## 2. Нижняя корзина



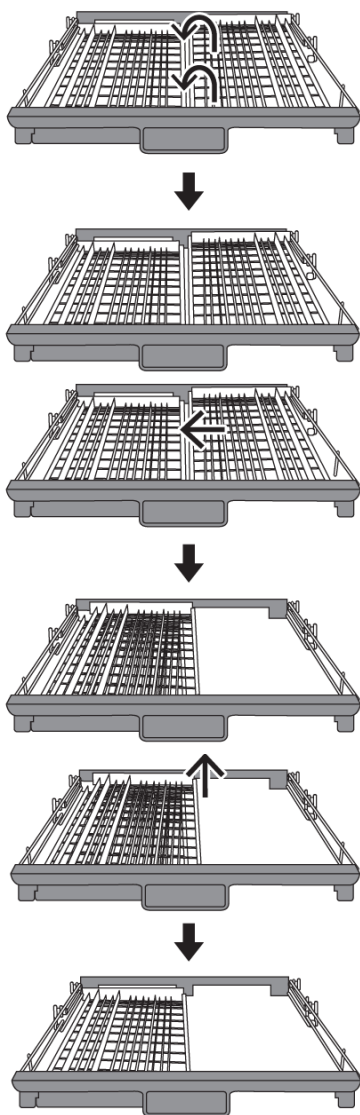
Номер	Тип посуды
6	Форма для запекания
7	Десертные тарелки
8	Обеденные тарелки
9	Суповые тарелки
10	Овальное блюдо
11	Меламиновые десертные тарелки
12	Меламиновое блюдце
13	Стеклянное блюдце
14	Десертные блюдца

## 3. Корзина для столовых приборов



Номер	Тип столовых приборов
1	Суповые ложки
2	Вилки
3	Ножи
4	Чайные ложки
5	Десертные ложки
6	Сервировочные ложки
7	Сервировочные вилки
8	Ковшик для соуса

## Положения корзины для столовых приборов



Поднимите правую сторону корзины вверх, как левая, так и правая корзины будут находиться в горизонтальном положении.

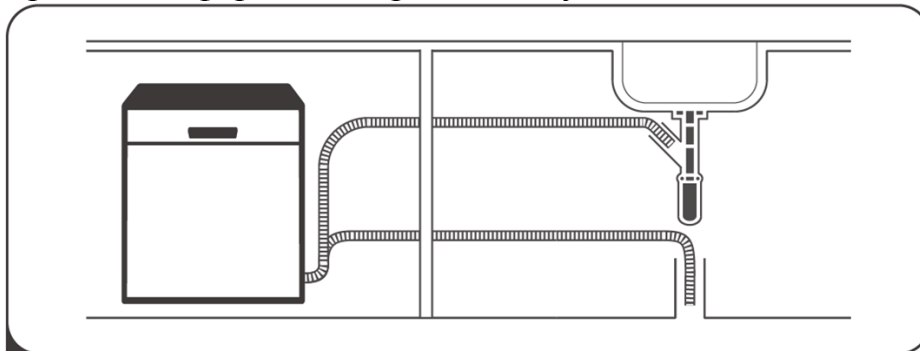
Сложите правую сторону корзины справа налево, две части корзины будут сложены друг на друга.

При необходимости снимите правую сторону корзины с лотка, оставив только левую сторону.



## КРАТКОЕ РУКОВОДСТВО ПОЛЬЗОВАТЕЛЯ

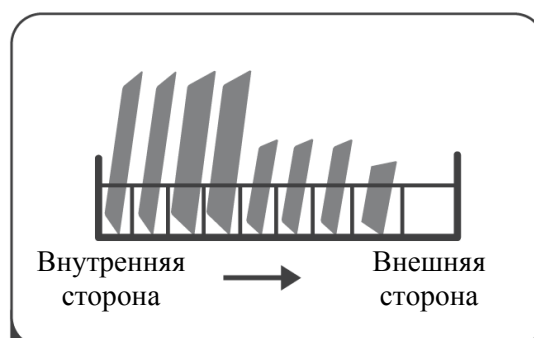
Пожалуйста, прочитайте соответствующее руководство по эксплуатации для получения подробной информации о работе посудомоечной машины.



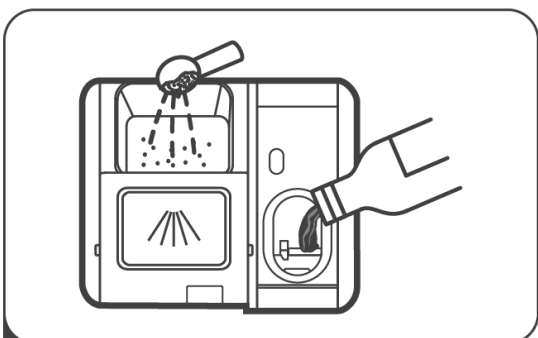
- 1 Установите посудомоечную машину  
(Пожалуйста, проверьте раздел «Инструкции по установке»)



- 2 Удалите крупные остатки пищи со столовых приборов



- 3 Загрузите корзину посудомоечной машины



- 4 Наполните резервуары моющего средства и ополаскивателя

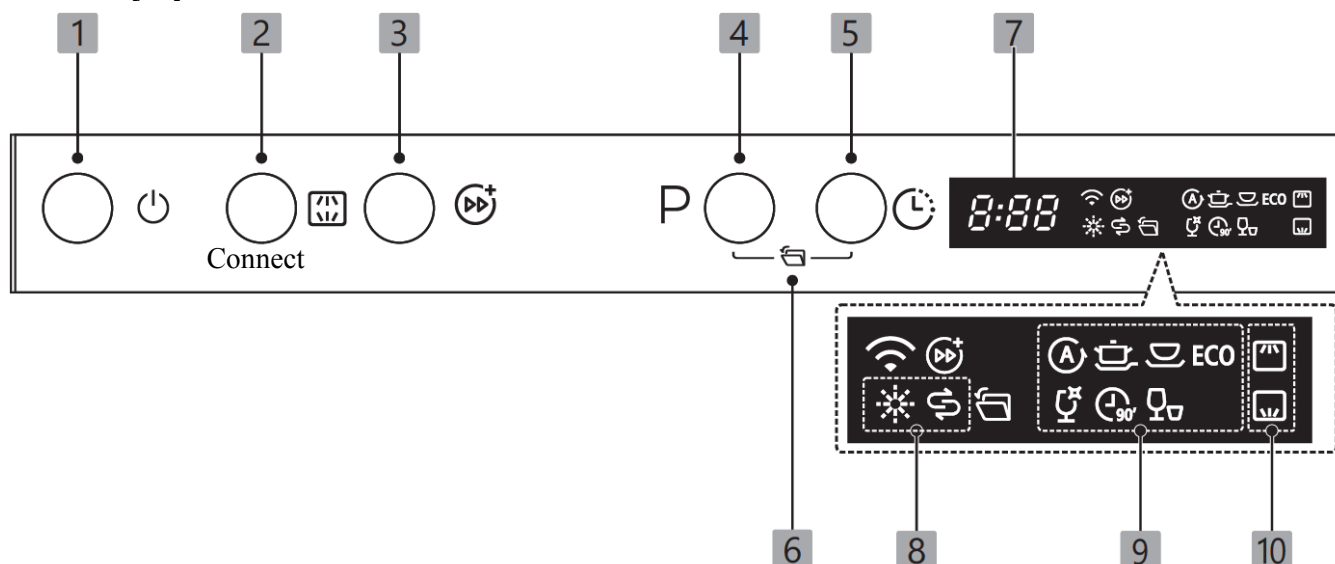


- 5 Установите необходимую программу и запустите посудомоечную машину



# ИСПОЛЬЗОВАНИЕ ВАШЕЙ ПОСУДОМОЕЧНОЙ МАШИНЫ

## Панель управления



## Операции (кнопки)

1	<b>Вкл./Выкл.</b>	Нажмите эту кнопку, чтобы включить/выключить посудомоечную машину.
2	<b>Половинная загрузка</b>	Используйте эту функцию для половинной загрузки (только верхней или нижней) корзины, после выбора корзины, загорится соответствующий индикатор.
2	<b>Connect</b>	Включите прибор и удерживайте кнопку нажатой более 3 секунд. После короткого звукового сигнала и медленного мигания индикатора устройство перейдет в режим сопряжения с приложением.
3	<b>Turbo speed+</b>	Функция сокращения выполнения программы. (может использоваться с программами: Интенсивная, Универсальная, ЭКО, Стекло, 90 мин.) при нажатии этой кнопки загорается соответствующий индикатор.
4	<b>Программы</b>	Нажмите эту кнопку, чтобы выбрать программу мытья, загорится соответствующий индикатор.
5	<b>Отложенный запуск</b>	Нажмите кнопку, чтобы установить время отложенного запуска. Отложенный запуск можно установить на срок до 24 часов с шагом в один час.
6	<b>Автоматическое открытие</b>	Нажмите кнопку Программы + Отложенный запуск, чтобы автоматически открыть дверцу после завершения цикла мытья посуды. Открытие дверцы после завершения цикла, позволяет получить лучший эффект сушки. (может использоваться с программами: Авто, Интенсивная, Универсальная, ЭКО, Стекло, 90 мин.)

## Дисплей

7	Экран		Отображает таймер, время отложенного запуска, коды ошибок и прочее.
8	Предупреждающие индикаторы		<b>Ополаскиватель:</b> если индикатор «  » горит, это означает, что в посудомоечной машине недостаточно ополаскивателя и требуется заправка.
			<b>Соль:</b> если индикатор «  » горит, это означает, что в уровень соли в посудомоечной машине на низком уровне и необходима заправка.
9	Индикаторы программы		<b>Авто:</b> автоматическая бережная программа, для любых видов загрязнений.
			<b>Интенсивная:</b> сильно загрязненная посуда, включая кастрюли и сковородки.
			<b>Универсальная:</b> для слабо загрязненной посуды, такой как кастрюли, тарелки, стаканы и слегка загрязненные сковородки.
			<b>ЭКО:</b> это стандартная программа, подходящая для слабозагрязненной посуды, такой как кастрюли, тарелки, стаканы и слегка загрязненные сковородки
			<b>Стекло:</b> для слегка загрязненной посуды из стекла.
			<b>90 минут:</b> для загрязненной посуды, которая нуждаются в быстром мытье.
			<b>Быстрая:</b> более короткая программа для слегка загрязненной посуды, которая не нуждается в сушке.
10	Индикатор выбора корзины		Если Вы выберете верхнюю, будет вымыта посуда, находящаяся в верхней корзине. Система разбрызгивания нижней корзины не будет работать.
			Если Вы выберете нижнюю, будет вымыта посуда, находящаяся в нижней корзине. Система разбрызгивания верхней корзины не будет работать.

## СМЯГЧЕНИЕ ВОДЫ

Смягчитель воды необходимо установить вручную, используя шкалу жесткости воды. Смягчитель воды предназначен для удаления из воды минералов и солей, которые могли бы оказать вредное или неблагоприятное воздействие на работу прибора. Чем больше минералов, тем тверже Ваша вода. Смягчитель должен быть отрегулирован в соответствии с жесткостью воды в Вашей местности. Местные органы управления водными ресурсами могут дать Вам рекомендации относительно жесткости воды в Вашем регионе.

### Регулировка потребления соли

Количество потребления соли зависит от уровня жесткости используемой воды, регулировка необходима для оптимизации и настройки уровня потребления соли.

Пожалуйста, следуйте инструкциям ниже для корректировки потребления соли.

1. Откройте дверцу и включите прибор.
2. Нажмите и удерживайте кнопку выбора программы около 5 секунд, когда индикатор соли мигает, это означает, что производится ввод настроек смягчителя воды. Установите параметры в течение 60 секунд после включения прибора.
3. Нажмите кнопку выбора программы, чтобы выбрать нужные параметры в соответствии с Вашей жесткостью воды, наборы параметров будут меняться в следующей последовательности: Н1->Н2->Н3->Н4->Н5->Н6.
4. При нажатии на кнопку питания, настройка завершится и произойдет выход из режима настройки.

Жесткость воды (Ммоль/л)	Уровень смягчения воды	Потребление соли (грамм/цикл)
0 - 0.94	Н1	0
1.0 - 2.0	Н2	9
2.1 - 3.0	Н3	12
3.1 - 4.0	Н4	20
4.1 - 6.0	Н5	30
6.1 - 9.8	Н6	60

По умолчанию уровень жесткости установлен на: Н3

Свяжитесь с Вашим местным органом управления водными ресурсами для получения информации об уровне жесткости воды.



Пожалуйста, проверьте раздел «Смягчение воды», если в Вашей посудомоечной машине не хватает соли.



### ПРИМЕЧАНИЕ:

Если в Вашей модели нет устройства для смягчения воды, Вы можете пропустить этот раздел. При использовании жесткой воды в посудомоечной машине на посуде и столовых приборах образуется налет. Прибор оснащен специальным устройством для смягчения воды, в котором используется емкость для соли, предназначенная для удаления извести и минералов из воды.

## **ПОДГОТОВКА И ЗАГРУЗКА ПОСУДЫ**

- Рекомендуем к покупке посуду, которая подходит для использования в посудомоечной машине.
- Для некоторой посуды выбирайте программу с минимальной возможной температурой
- Во избежание повреждений не вынимайте стекло и столовые приборы из посудомоечной машины сразу после окончания программы.

### **Следующие столовые приборы/посуда не подходит для использования в посудомоечной машине:**

- Столовые приборы с деревянными, роговыми или фарфоровыми ручками
- Пластмассовые изделия, которые не являются термостойкими
- Старые столовые приборы с приклеенными деталями, которые не являются термостойкими
- Скрепленные столовые приборы или посуда
- Оловянные или медные изделия
- Хрусталь
- Стальные изделия, подверженные коррозии
- Деревянные тарелки
- Изделия из синтетических волокон

### **Частично подходящие для использования приборы/посуда:**

- Некоторые виды стекла могут стать тусклыми после большого количества циклов мытья.
- Серебряные и алюминиевые детали имеют свойство обесцвечиваться во время мытья.
- Рисунки на стеклянной посуде могут выцветать, если их часто мыть в посудомоечной машине

### **Рекомендации по загрузке посудомоечной машины**

Удалите остатки пищи с посуды. Размягчите остатки подгоревшей пищи. Не обязательно мыть посуду под проточной водой.

Для обеспечения наилучшей производительности посудомоечной машины следуйте приведенным ниже рекомендациям по загрузке. **(Характеристики и внешний вид корзин и корзин для столовых приборов могут отличаться от Вашей модели).**

Поместите предметы в посудомоечную машину следующим образом:

- Такие предметы, как чашки, стаканы, кастрюли/сковородки и т. д. должны быть обращены вниз.
- Изогнутые предметы или предметы с углублениями должны быть загружены так, чтобы вода могла стекать с них.
- Вся посуда должна быть уложена надежно, без возможности опрокинуться.
- Вся посуда должна быть размещена таким образом, чтобы распылители могли свободно вращаться во время мытья.

- Загрузите полые предметы, такие как чашки, стаканы, кастрюли и т. д. отверстием, обращенным вниз, чтобы вода не могла собираться в полости или глубоком основании.
- Посуда и столовые приборы не должны лежать друг в друге или покрывать друг друга.
- Чтобы избежать повреждений, стеклянные предметы не должны касаться друг друга.
- Верхняя корзина предназначена для хранения более тонкой и легкой посуды, такой как стаканы, кофейные и чайные чашки.
- Ножи с длинными лезвиями, хранящиеся в вертикальном положении, представляют потенциальную опасность!
- Длинные и/или острые столовые приборы, такие как разделочные ножи, должны располагаться горизонтально в верхней корзине.
- Пожалуйста, не перегружайте посудомоечную машину. Это важно для хороших результатов и разумного потребления энергии.



#### **ПРИМЕЧАНИЕ:**

Очень мелкие предметы не следует мыть в посудомоечной машине, так как они могут легко выпасть из корзины и повредить посудомоечную машину.

#### **Извлечение посуды**

Чтобы предотвратить попадание воды из верхней корзины в нижнюю, мы рекомендуем сначала извлечь посуду из нижней корзины, а затем из верхней



#### **ВНИМАНИЕ!**



Посуда будет горячей после мытья! Во избежание повреждений не вынимайте стекло и столовые приборы из посудомоечной машины в течение примерно 15 минут после окончания программы.

#### **Загрузка верхней корзины**

Верхняя корзина предназначена для хранения более тонкой и легкой посуды, такой как стаканы, кофейные и чайные чашки и блюда, а также тарелки, маленькие миски и неглубокие кастрюли (если они не слишком грязные). Расположите посуду и кухонные приборы так, чтобы они не были сдвинуты брызгами воды.



#### **Загрузка нижней корзины**

Мы предлагаем, Вам поместить большие предметы, и самые трудные для очистки в нижнюю корзину: такие как кастрюли, сковородки, крышки, сервировочные блюда и миски, как показано на рисунке. Предпочтительно размещать сервировочные тарелки и крышки сбоку от стеллажей, чтобы не блокировать вращение верхнего распылителя. Рекомендуемый максимальный диаметр перед дозатором моющего средства, составляет 19 см, чтобы не затруднять его открытие.



## Загрузка корзины для столовых приборов

Столовые приборы должны быть помещены в корзину для столовых приборов отдельно друг от друга в соответствующих положениях, и убедитесь, что приборы не расположены слишком близко к друг другу, это может ухудшить результат мытья.

### ⚠ ВНИМАНИЕ



Во избежание повреждений, следите за тем, чтобы острые предметы не выходили за рамки корзины. Всегда загружайте острую посуду острием вниз!

## ФУНКЦИЯ ОПОЛАСКИВАНИЯ И МОЮЩЕЕ СРЕДСТВО

Ополаскиватель выпускается во время последнего ополаскивания, чтобы предотвратить образование капель воды на Вашей посуде, которые могут оставить пятна и разводы. Он также улучшает сушку, позволяя воде скатываться с посуды. Посудомоечная машина предназначена для использования жидких ополаскивателей.

### ⚠ ВНИМАНИЕ!

Используйте только ополаскиватель для посудомоечной машины. Никогда не наполняйте резервуар ополаскивателя какими-либо другими веществами (например, моющим средством для посудомоечной машины, жидким моющим средством). Это может повредить прибор.

## Когда следует заправлять резервуар ополаскивателя

Необходимость пополнения резервуара ополаскивателя зависит от частоты и интенсивности использования посудомоечной машины.

- Добавьте ополаскиватель, если загорелся индикатор низкого уровня ополаскивателя ✨.
- Не переполняйте резервуар ополаскивателя.

## Функция моющего средства

Химические ингредиенты, входящие в состав моющего средства, необходимы для удаления и измельчения всей грязи из посудомоечной машины. Большинство производимых моющих средств подходят для этой цели.

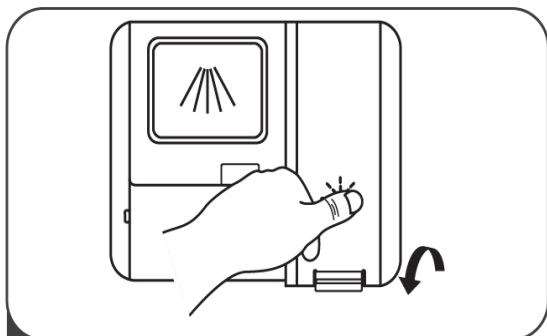
### ⚠ ВНИМАНИЕ!

- Используйте только моющие средства, специально предназначенные для использования в посудомоечных машинах. Держите моющее средство свежим и сухим. Не кладите порошок моющего средства в дозатор, пока Вы не будете готовы мыть посуду.
- Храните моющее средство для посудомоечной машины в недоступном для детей месте.

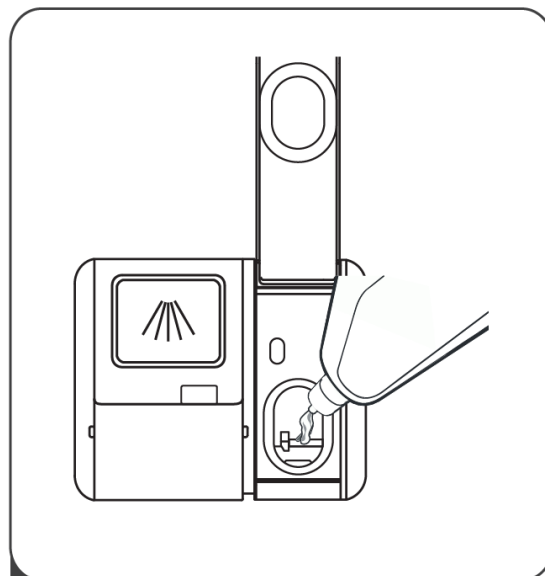
## Заполнение резервуара ополаскивателя



- 1** Снимите крышку резервуара ополаскивателя, потянув ее вверх.



- 3** Закройте крышку резервуара ополаскивателя

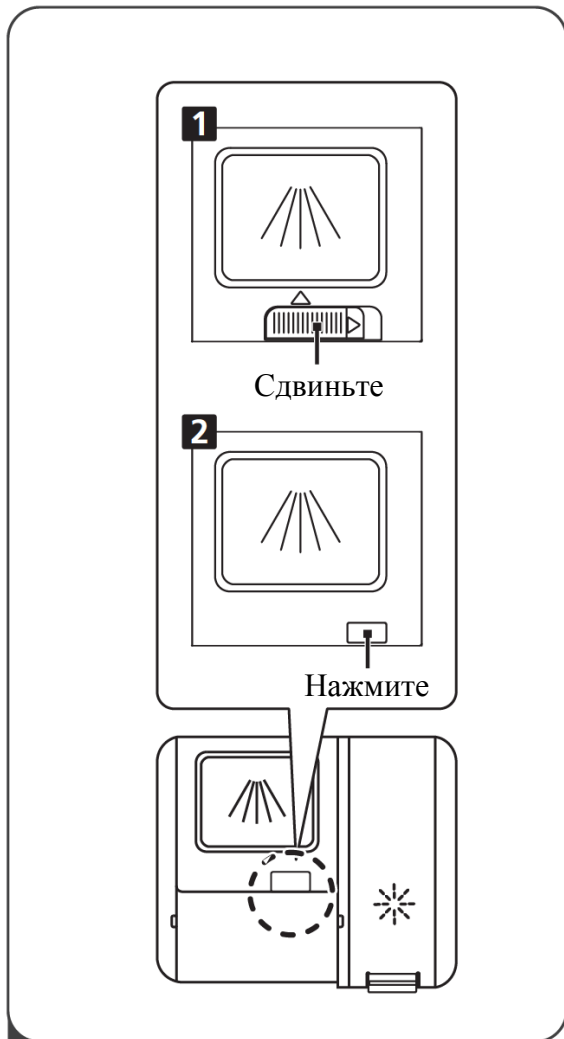


- 2** Осторожно влейте ополаскиватель в дозатор, не допуская его переполнения.

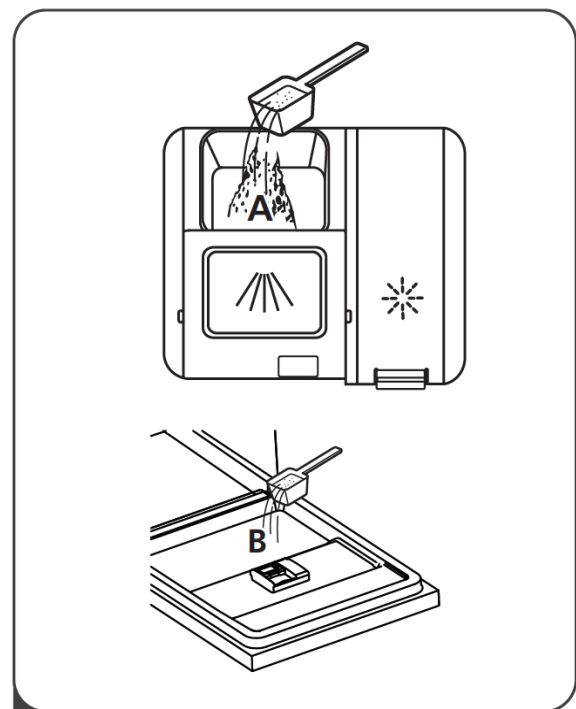
## Регулировка количества используемого ополаскивателя

1. Откройте дверцу и включите прибор.
2. В течение 60 секунд после выполнения пункта 1, нажмите и удерживайте кнопку выбора программы 5 секунд, а затем нажмите кнопку «Отложенный запуск», чтобы войти в режим настройки, на дисплее будет мигать индикация.
3. Нажимайте кнопку выбора программы, чтобы выбрать необходимую настройку, они будут меняться в последовательности: D1>D2>D3>D4>D5>D1. Чем больше число, тем больше ополаскивателя использует посудомоечная машина.
4. В течении 5 секунд без действий или при нажатии кнопки вкл./выкл. питания, произойдет применение выбранных настроек и выход из режима настройки.

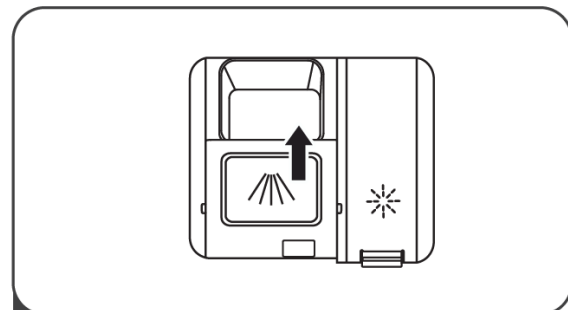
## НАПОЛНЕНИЕ ДОЗАТОРА МОЮЩЕГО СРЕДСТВА



- 1 Используйте подходящий способ открытия, исходя из Вашей модели посудомоечной машины



- 2 Добавьте моющее средство в большой резервуар (А) для основного цикла. Для более загрязненной посуды, также добавьте немного моющего средства в меньший резервуар (В) для предварительного мытья.



- 3 Закройте крышку



### ПРИМЕЧАНИЕ:

Пожалуйста, соблюдайте рекомендации производителя на упаковке моющего средства.









## ПРОГРАММЫ ПОСУДОМОЕЧНОЙ МАШИНЫ

### Таблица программ

В таблице ниже показано, какие программы лучше всего подходят в зависимости от уровня загрязнения посуды и сколько моющего средства для этого требуется. Также в ней отображена различная информация о программах.

(●) - необходимо заполнить дозатор ополаскивателя.

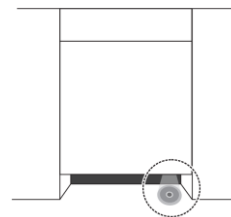
Программа	Описание	Моющее средство предв./основ.	Время (мин.)	Потребление энергии (кВт/ч)	Потребление воды (л)	Ополаскиватель
 Авто	Предварительное мытье (45°C) Мытье (55-65°C) Ополаскивание Ополаскивание (50-55°C) Сушка	5/30 г (1 или 2 табл.)	85-150	0,850-1,550	8,5-18,0	●
 Интенсивная	Предварительное мытье (50°C) Мытье (65°C) Ополаскивание Ополаскивание (60°C) Сушка	5/30 г (1 или 2 табл.)	205	1,500	16,6	●
 Универсальная	Предварительное мытье (45°C) Мытье (55°C) Ополаскивание Ополаскивание (55°C) Сушка	5/30 г (1 или 2 табл.)	175	0,980	13,6	●
ECO ЭКО	Предварительное мытье Мытье (50°C) Ополаскивание Ополаскивание (50°C) Сушка	35 г (1 или 2 табл.)	198	0,765	9,8	●
 Стекло	Предварительное мытье Мытье (50°C) Ополаскивание (50°C) Ополаскивание (50°C) Ополаскивание (50°C) Сушка	5/30 г (1 или 2 табл.)	120	0,950	13,5	●
 90 минут	Мытье (60°C) Ополаскивание Ополаскивание (50°C) Сушка	35 г (1 табл.)	90	1,180	12,5	●
 Быстрая	Мытье (45°C) Ополаскивание (45°C)	20 г (1 табл.)	30	0,820	11,2	○

## НАПОЛЬНЫЙ СВЕТОВОЙ ИНДИКАТОР

 **ПРИМЕЧАНИЕ:**

### Функция контрольной лампы

Контрольная лампа будет гореть во время выполнения программы мытья посуды, затем мигать в течение 5 минут и погаснет по окончании программы.



## ЭНЕРГОСБЕРЕЖЕНИЕ

1. Предварительное ополаскивание посуды приводит к увеличению расхода воды и электроэнергии.
2. Мытье посуды в бытовой посудомоечной машине обычно требует меньше электроэнергии и воды, чем мытье посуды вручную, при использовании бытовой посудомоечной машины в соответствии с инструкциями.

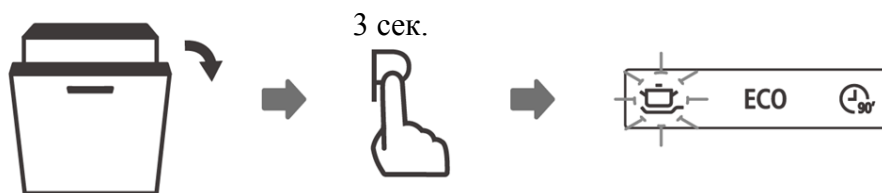
## ЗАПУСК ЦИКЛА МЫТЬЯ

1. Вытяните нижнюю и верхнюю корзины, загрузите посуду и отодвиньте их назад. Рекомендуется сначала загрузить нижнюю корзину, а затем верхнюю.
2. Добавьте моющее средство.
3. Вставьте вилку в розетку (см. раздел подключение к источнику питания). Убедитесь, что подача воды включена на полную мощность.
4. Откройте дверцу, нажмите кнопку питания.
5. Выберите программу, загорится индикатор соответствующей программы. Затем закройте дверцу, посудомоечная машина начнет работу.

## Изменение программы во время работы

Цикл мытья можно изменить только в том случае, если он работает в течение короткого времени, иначе моющее средство может быть уже выпущено, а посудомоечная машина может уже слить воду для мытья. В этом случае необходимо перезагрузить посудомоечную машину и снова наполнить дозатор моющего средства. Чтобы перезагрузить посудомоечную машину, следуйте инструкциям ниже:

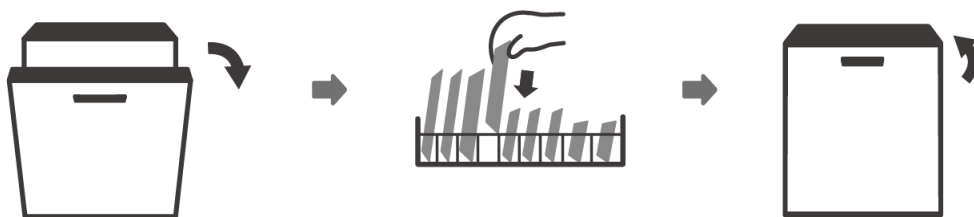
1. Немного приоткройте дверцу, чтобы остановить посудомоечную машину, после того как распылитель перестанет работать, Вы можете полностью открыть дверцу.
2. Удерживайте кнопку программы более чем три секунды, машина будет находиться в режиме ожидания.
3. Измените программу на необходимую.



## ЕСЛИ ВЫ ЗАБЫЛИ ДОБАВИТЬ ПОСУДУ

Забытую посуду можно добавить в любое время до того, как откроется дозатор моющего средства. Для этого следуйте инструкциям ниже:

1. Немного приоткройте дверцу, чтобы остановить посудомоечную машину.
2. После того как распылитель перестанет работать, Вы можете полностью открыть дверцу.
3. Добавьте посуду.
4. Закройте дверцу.
5. Посудомоечная машина продолжит работу.



### ⚠ ВНИМАНИЕ!



Опасно открывать дверь в середине цикла, так как горячий пар может привести к ожогам.

## АВТОМАТИЧЕСКОЕ ОТКРЫТИЕ

После завершения программы мытья дверца автоматически откроется для достижения лучшего эффекта сушки.

### 💡 ПРИМЕЧАНИЕ:

Дверца посудомоечной машины не должна быть заблокирована, если она настроена на автоматическое открывание. Это может нарушить работу дверного замка.



## КОДЫ ОШИБОК

В случае неисправности посудомоечная машина отобразит коды ошибок, используйте таблицу ниже для их идентификации:

Ошибка	Описание	Возможная причина
E1	Задержка подачи воды	Краны закрыты, забор воды ограничен, или давление воды слишком низкое
E3	Не достигнута требуемая температура	Неисправность нагревательного элемента.
E4	Перелив	Какой-то элемент посудомоечной машины протекает
E8	Неправильная ориентация распределительного клапана	Разомкнутая цепь или обрыв распределительного клапана
E9	Залипание кнопки (кнопка находится в нажатом состоянии более 30 сек.)	Вода попала на панель управления
Ec	Сбой системы управления программой мытья	Неисправность печатной платы или двигателя
Ed	Отказ связи между основной платой и платой дисплея.	Обрыв цепи или обрыв проводки связи



### ВНИМАНИЕ!

- В случае перелива отключите главный водопровод перед вызовом службы технической поддержки.
- Если в полости нижнего отсека обнаружена вода из-за перелива или утечки, следует удалить воду перед повторным запуском посудомоечной машины.

## ТЕХНИЧЕСКИЕ ХАРАКТЕРИСТИКИ

Модель	BDW 6033 Wi-Fi Inverter Autoopen
Установка	Встраиваемая
Цвет корпуса	Белый
Цвет рабочей камеры	Нержавеющая сталь
Материалы рабочей камеры	Нержавеющая сталь
Материал обшивки двери	Оцинкованная плита
Вместимость	14 комплектов
Класс энергопотребления	A+++
Уровень шума	47 дБ
Потребление энергии в год	213 квт*ч / год
Потребление энергии за цикл	0,747 квт*ч / цикл
Потребление воды в год	2744 л / год
Потребление воды за цикл	9,8 л/цикл
Тип управления	Кнопочное управление
Функции кнопок управления	Вкл./выкл., Половинная загрузка, Connect, Turbo speed+, Программы, Отложенный запуск, Автоматическое открытие
Таймер отложенного запуска	1-24 ч
Программы	ЭКО, Стекло, 90 мин., Быстрая, Авто, Интенсивная, Универсальная
Количество программ	7
ЭКО	Да
Стекло	Да
90 минут	Да
Быстрая	Да
Авто	Да
Интенсивная	Да
Универсальная	Да
Функции	3
Функция половинной загрузки	Да
Turbo speed+	Да
Автоматическое открытие	
Тип индикаторов	LED
Цвет индикаторов	Белый
WiFi	Да
Датчик переполнения	Да
Напряжение источника питания	220-240 В
Частота	50 Гц
Мощность	1760-2100 Вт
Давление воды	0,04-1 мПа
Мощность нагревательного элемента	1800 Вт
Тип нагревательного элемента	Скрытый
Тип фильтра	Самоочищающийся
Смягчитель воды	Да
Система сушки	Конденсационная (автоматическое открытие двери)
Тип подводящего шланга	Стандартный (холодная вода) «Аквастоп»
Длина шнура питания	1500 мм
Длина подводящего шланга	1500 мм
Длина сливного шланга	1614 мм
Количество корзин	3
Распылители	Потолочный + верхний + нижний
Складные держатели тарелок нижней корзины	Да
Регулируемая по высоте верхняя корзина	Да
Полка для чашек	1 шт.
Габариты (Ш*Г*В)	598*550*815 мм
Вес	33 кг

Продукт сертифицирован в соответствии с действующим техническим регламентом. Производитель на свое усмотрение и без дополнительных уведомлений может менять комплектацию, внешний вид, страну производства и технические характеристики модели, следуя политике непрерывного улучшения качества выпускаемой продукции. Приобретенная Вами модель может отличаться от описанной в тексте данного руководства

# Использование приложения Dollin Smart

## Скачайте приложение Dollin Smart

В Google Play Store или Apple App Store найдите приложение Dollin Smart. Скачайте и установите его на свой телефон. Также можно скачать приложение, отсканировав QR-код ниже.



1. Убедитесь, что мобильный телефон подключен к Wi-Fi. Если нет, перейдите Настройки, включите беспроводное соединение, подключитесь к Wi-Fi. Также включите на телефоне Bluetooth.
2. Включите ваши устройства.
3. Откройте приложение Dollin Smart на телефоне.

5. Если сообщение не появилось, нажмите "+" и выберите устройство из списка доступных. Если вашего устройства нет в списке, добавьте его вручную по категории и модели.



## Зарегистрируйтесь и войдите

Откройте приложение Dollin Smart и создайте аккаунт (вы также можете зарегистрироваться через сторонний аккаунт). Если у вас уже есть аккаунт, войдите с его помощью.



4. Если появится сообщение об обнаружении умных устройств (Smart devices discovered nearby), добавьте их нажатием.



6. Подключите устройство к Wi-Fi, следуя инструкциям в приложении. Если соединение установить не удалось, следуйте инструкциям из приложения.



## Примечание

Убедитесь, что ваши устройства включены.

Держите мобильный телефон достаточно близко к устройству при подключении к сети.

Подключите мобильный телефон к домашней беспроводной сети.

Проверьте, поддерживает ли роутер диапазоны Wi-Fi 2,4 и 5 ГГц, и включите его. Если не уверены, пожалуйста, свяжитесь

с производителем или продавцом роутера. Не все устройства поддерживают сети 5 ГГц.

Устройство не может подключиться к сети Wi-Fi, требующей аутентификации, что обычно встречается в общественных местах, таких как отели, рестораны и т.д. Подключитесь к сети Wi-Fi, которая не требует аутентификации.

Рекомендуется использовать имя Wi-Fi, содержащее только буквы и цифры. Если имя сети Wi-Fi содержит специальные символы, пожалуйста, измените его.

Отключите функцию WLAN+ (Android) или WLAN Assistant (iOS) на мобильном телефоне при подключении устройств.

В случае, если устройство было подключено к Wi-Fi ранее, но ему нужно переподключение, нажмите "+" на главной странице приложения и снова добавьте устройство по категории и модели, следуя инструкциям в приложении.

## Устранение неполадок при работе с приложением Dollin Smart

**Внимание!** Не все устройства поддерживают сети 5 ГГц. Если ваше устройство поддерживает только 2,4 ГГц, обращайтесь только к соответствующим пунктам.

Поскольку технологии быстро развиваются, рекомендуется проверять раздел "Помощь" (Help) в приложении Dollin Smart на наличие новых рекомендаций по устранению неполадок. Поддержка двух диапазонов предоставляет выбор и максимальную гибкость использования продуктов в домашней сети. В зависимости от настройки роутера, домашние сети могут иметь разные возможности WiFi. Существует четыре режима конфигурации WiFi-роутера: А, В, С и D.

**А.** Только 2,4 ГГц. Например, старые модели WiFi-роутеров

В этом случае двухдиапазонный модуль устройства автоматически работает на 2,4 ГГц.

**В.** Только 5 ГГц. Некоторые пользователи могут отключать диапазон 2,4 ГГц из-за помех В этом случае двухдиапазонный модуль устройства автоматически работает на 5 ГГц.

**С.** 2,4 ГГц и 5 ГГц с одинаковым именем SSID. Например, IvanovWiFi.

В этом случае WiFi-роутер и двухдиапазонный модуль выберут лучший диапазон для использования.

**Д.** 2,4 ГГц и 5 ГГц с разными именами SSID. Например, IvanovWiFi и IvanovWiFi\_5G. Только в этом случае можно выбрать диапазон WiFi.

При наличии в устройстве двухдиапазонного модуля нет необходимости менять роутер или его конфигурацию, если не возникают проблемы. Иногда важно знать, какая у вас конфигурация роутера (см. выше А, В, С или D).

2,4 ГГц или 5 ГГц?

Существуют разные мнения о том, какой диапазон лучше использовать для интернета вещей (IoT). Многие утверждают, что 5 ГГц нужно использовать там, где необходима высокая пропускная способность, например, потоковое аудио/видео, а диапазон 2,4 ГГц для IoT-устройств. Согласно теории радиоволн, 2,4 ГГц должен лучше проникать сквозь стены и препятствия,

чем 5 ГГц. 5 ГГц поддерживает высокую скорость, но IoT-устройствам такая не требуется.

Однако есть веские причины использовать 5 ГГц для IoT-устройств. Диапазон 2,4 ГГц сильно загружен такими приборами, как микроволновые печи, телефоны, клавиатуры/мыши и другие беспроводные устройства (например, Bluetooth или Zigbee). Кроме того, 5 ГГц является новой технологией, которая, вероятно, работает надежнее и предлагает передовые функции.

Итог: мы не можем утверждать какой диапазон будет работать лучше в конкретном случае.

Наличие двухдиапазонного модуля увеличивает вероятность успешного и надежного подключения без необходимости изменения конфигурации или покупки нового роутера.

Однако в некоторых ситуациях могут потребоваться изменения в его настройках

## Устранение неполадок

Если не удается подключиться к сети с первого раза:

### Не удается увидеть домашнюю сеть

Слабый сигнал. Поскольку модуль устройства двухдиапазонный, это означает, что ни сигнал 2,4 ГГц, ни 5 ГГц не принимается устройством. То, что слабый сигнал виден телефоном, не обязательно означает, что модуль устройства его видит. Большое расстояние между роутером и устройством или слишком много преград могут значительно уменьшить уровень сигнала. Изменение ориентации роутера способно немного улучшить ситуацию. Лучшим решением будет использование WiFi-репитера или роутера лучшего качества. Мощность WiFi-роутеров ограничена федеральными правилами, но роутер более высокого качества может лучше передавать сигнал, иметь чувствительные приемники для работы со слабыми сигналами и обладать более качественным программным обеспечением для минимизации разрывов соединений.

## Сеть видна, но невозможно подключиться

- Сети, требующие аутентификации. Часто используются в общественных местах (в ресторанах, отелях и пр). Пожалуйста, переключитесь на сеть, которая не требует аутентификации.
- Слабое шифрование. По причинам кибербезопасности мы не рекомендуем подключать продукты к незащищенным или недостаточно защищенным сетям (например, с шифрованием WEP).
- Длина пароля. По причинам кибербезопасности мы рекомендуем использовать сильные пароли, но максимальная поддерживаемая длина пароля составляет 32 символа.
- Неправильный пароль. Если вы пытаетесь подключиться к другой сети, чем та, которую использует телефон, возможно, пароль от сети в телефоне больше не актуален. В этом случае потребуется ввести новые учетные данные.
- Неправильное имя SSID. Приложение Dollin Smart принимает любое имя SSID, но может выдать предупреждение при попытке подключиться к сети с определенными специальными или иностранными символами.
- Включены функции WLAN+ (Android) или WLAN Assistant (iOS): выключите их и переподключитесь к интернету.

## Проблемы с нестабильным соединением

Для конфигураций роутера А, В и С следуйте инструкциям, предоставленным производителем для изменения конфигурации роутера:

- Конфигурация роутера А (см. выше). Рекомендуем включить диапазон 5 ГГц, если он отключен в роутере, и выбрать отдельное имя SSID для диапазона 5 ГГц (например, SSIDname\_5G). Затем следуйте инструкциям по подключению к сети 5 ГГц. Если роутер старого образца и поддерживает только 2,4 ГГц, рекомендуется обновить его до двухдиапазонного.
- Конфигурация роутера В (см. выше). Рекомендуем включить диапазон 2,4 ГГц (все роутеры, которые поддерживают 5 ГГц, также поддерживают 2,4 ГГц) и выбрать отдельное имя SSID для диапазона 2,4 ГГц (например, SSIDname\_2G). Затем следуйте инструкциям по подключению к сети 2,4 ГГц.
- Конфигурация роутера С (см. выше). Рекомендуем назначить разные имена SSID для диапазонов 2,4 ГГц и 5 ГГц. Затем следуйте инструкциям по подключению к одной из сетей и инструкциям по устранению неполадок для режима WiFi D.

## В следующих случаях изменение конфигурации роутера не требуется

- Конфигурация роутера D (см. выше). Стоит попробовать работу в другом диапазоне, прежде чем изменять конфигурацию или обновлять роутер. Другими словами, если нестабильное соединение при использовании 2,4 ГГц, попробуйте 5 ГГц и наоборот.
- Функции WLAN+ (Android) или WLAN Assistant (iOS) включены: выключите их и переподключитесь к интернету.

## Рабочие частоты:

Диапазон	Частота передачи	Максимальная мощность передачи
BLE	2402-2480 МГц	<10dBm
	2412-2472 МГц	
2.4G WiFi	5180-5240 МГц	<20dBm
	5260-5320 МГц	
5G WiFi		

Примечание: продукт подходит для работы в условиях от 4 до 40°C.



# Использование приложения Яндекс для управления с помощью Алисы

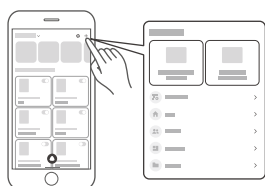
## 1. Скачайте приложение Яндекс (Yandex)

Найдите приложение Яндекс по ключевому слову "умный дом" в Google Play или Apple App Store. Скачайте и установите его на телефон, затем откройте приложение и создайте новый аккаунт. Если у вас уже есть аккаунт, используйте его для входа.



## 2. Найдите в приложении Яндекс Dollin Smart

Нажмите [+], затем выберите [Устройство умного дома] ([Smart home device]), чтобы перейти на страницу поиска, затем найдите Dollin Smart, найдите приложение и нажмите на него.



## 3. Авторизация аккаунта в приложении Dollin Smart

Войдите в приложение Dollin Smart, затем следуйте инструкциям, чтобы получить список устройств и завершить настройку.



## 4. Примеры голосового управления

Вы можете начать голосовое управление, используя следующие примеры:

Алиса, включи посудомоечную машину. (Alice, turn on the dishwasher).

Алиса, выключи посудомоечную машину. (Alice, turn off the dishwasher).

поставить посудомоечную машину на паузу. (Alice, pause the dishwasher).

Алиса, включи посудомойку в режиме эко. (Alice, start the dishwasher in eco mode).

### Примечание:

Убедитесь, что ваши устройства включены и подключены к приложению Dollin Smart. Перед привязкой аккаунта Яндекс, убедитесь, что ваши устройства уже привязаны к приложению Dollin Smart.

Если вы уже привязали свое устройство в приложении Dollin Smart, следуйте шагу 3, чтобы обновить список устройств в приложении Яндекс для авторизации.

Если приложение обновлено, будет действовать версия, скачанная с официальной платформы Яндекс.