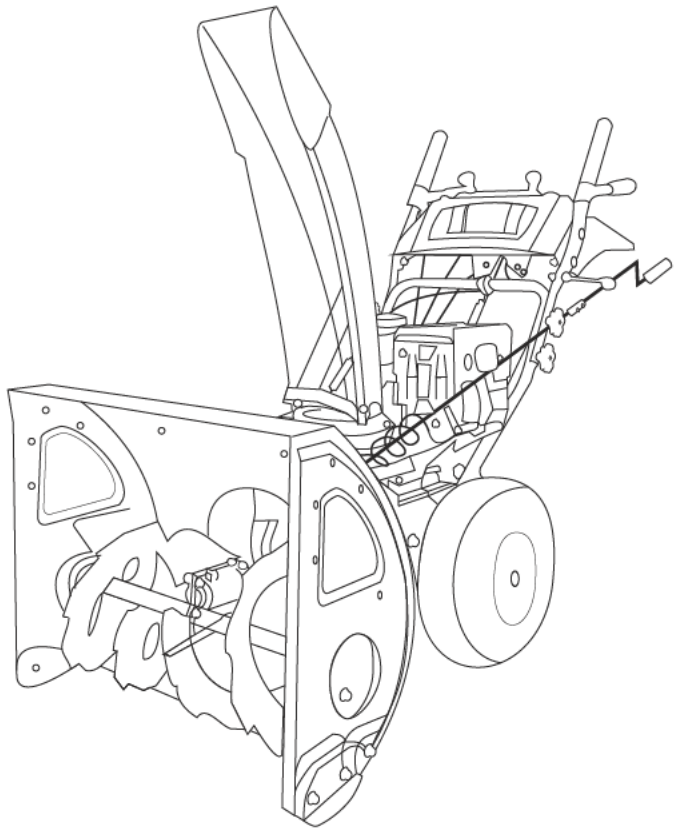


HYUNDAI
POWER PRODUCTS

Руководство пользователя
редакция 02/2013

Снегоуборочная машина

S 6060
S 7065



Licensed by
Hyundai Corporation
Korea

Перед началом эксплуатации внимательно
прочитайте руководство пользователя

Оглавление

1. Примечания	стр. 03
2. Предисловие	стр. 04
3. Технические характеристики.	стр. 05
4. Общий вид изделия	стр. 06-07
5. Описание изделия	стр. 08
6. Комплектность	стр. 08
7. Информация по безопасности	стр. 09-12
8. Описание символов.	стр. 13-14
9. Сборка изделия	стр. 15-18
10. Работа с устройством	стр. 19-23
11. Тех. обслуживание.	стр. 24-33
12. Поиск неисправностей.	стр. 34-35

Примечания

Расшифровка обозначений

S - Snow Blower (снегоуборщик)

*60** - мощность 6,0 л.с.

*70** - мощность 7,0 л.с.

***60 - ширина захвата 60 см.

***65 - ширина захвата 65 см.

Производитель оставляет за собой право на внесение изменений в конструкцию, дизайн и комплектацию изделий.

Изображения в инструкции могут отличаться от реальных узлов и надписей на изделии.

Благодарим Вас за приобретение снегоуборщика **HYUNDAI**.

В данном руководстве содержится описание техники безопасности и процедур по обслуживанию и использованию моделей снегоуборщиков **HYUNDAI**.

Все данные в Руководстве пользователя содержат самую свежую информацию, доступную к моменту печати. Просим принять во внимание, что некоторые изменения, внесенные производителем могут быть не отображены в данном руководстве. А также изображения и рисунки могут отличаться от реального изделия. При возникновении проблем используйте полезную информацию, расположенную в конце руководства.

Перед началом работы со снегоуборщиком необходимо внимательно прочитать все руководство. Это поможет избежать возможных травм и повреждения оборудования.

Технические характеристики

Снегоуборщик		S 6060	S 7065
Бензиновый двигатель		Зимний, 4-х тактный, ICW 180	Зимний, 4-х тактный, ICW 210
Мощность	л.с.	6.0	7.0
Обороты двигателя	об/ мин	3600	3600
Объем двигателя	см ³	179	208
Емкость масляного картера*	л	0,6	0,6
Емкость топливного бака	л	2,0	2,0
Ширина уборки снега	мм	600	650
Высота уборки снега	мм	510	510
Дальность выброса	м	0-12	0-12
Стартер		ручной	ручной /электро
Привод на колеса вперед/реверс		6/2	6/2
Вес	кг	97	97

Общий вид изделия

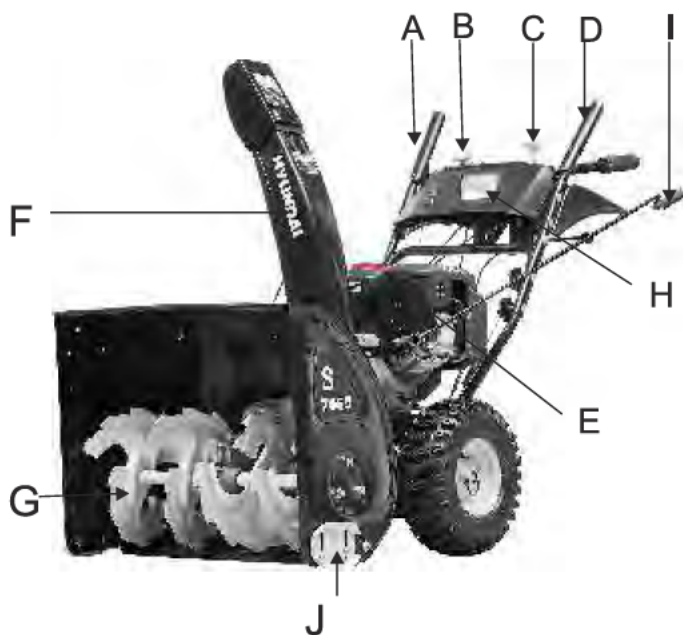


Рис. 1.1

A	Рукоятка включения привода на колеса
B	Регулировка дальности выброса
C	Рычаг выбора скорости движения
D	Рукоятка включения привода на шнеки
E	Зимний двигатель
F	Желоб выброса снега
G	Шнеки
H	Фара
I	Регулятор направления желоба
J	Направляющие двухсторонние лыжи

Общий вид изделия



Рис.1.2

Мотор HYUNDAI

1	Крышка топливного бака
2	Крышка масляной горловины
3	Насос подкачки топлива
4	Ключ безопасности
5	Воздушная заслонка (CHOKE - RUN)
6	Регулировка оборотов двигателя
7	Сливная горловина для масла
8	Ручной стартер
9	Электрический стартер (для S 7065)

Описание изделия

Снегоуборщики HYUNDAI оснащены мощными зимними двигателями OHV последнего поколения производства HYUNDAI.

Двигатели HYUNDAI имеют следующие особенности:

- Высокая мощность и малый вес двигателя.
- Облегченный запуск до -30°
- Подогрев карбюратора
- Увеличенный моторный ресурс более 2.000 моточасов.
- Сниженный уровень шума по сравнению с аналогичными моторами.
- Низкий расход топлива АИ-92.

Особенности снегоуборщика HYUNDAI:

- Быстрая система изменения направления выброса снега до 200°.
- Дальность выброса от 1 до 12 метров.
- Жесткая рамная конструкция.
- Агрессивные шнеки для любого типа снега.
- Шины X-TRAC обеспечивают лучшее сцепление с поверхностью.
- 8-ступенчатая коробка передач (6 вперед, 2 назад).
- Металлическая труба выброса.
- Взаимная блокировка ручек.
- Подогрев ручек (для S7065).
- Галогеновая фара.

Комплектность

В комплект поставки входит:

1. Снегоуборщик 1 шт.
2. Руководство пользователя 1 шт.
3. Гарантийный талон 1 шт.
4. Упаковка. 1 шт.

- Снегоуборочные машины HYUNDAI предназначены для очистки от снега проезжей части и пешеходных дорожек.

- Использование снегоуборочной машины не по назначению может привести к травмированию оператора или повреждению снегоуборочной машины и другого имущества.

- Большинство травм или повреждений имущества от снегоуборочной машины может быть предотвращено при соблюдении указаний всех инструкций, приведенных в настоящем «Руководстве» и нанесенных на саму снегоуборочную машину.

- Типичные виды опасностей указаны ниже наряду со способами защиты оператора и окружающих.

Избегайте вращающегося шнека

- Шнек снегоуборочной машины может нанести серьезные травмы и даже ампутировать пальцы рук и ног, руки или ступни ног.

- При работающем двигателе следует находиться в стороне от шнека.

- При необходимости по какой-либо причине убрать снег вокруг снегоуборочной машины всегда следует выключать ее двигатель.

- Если снегоотводящий желоб засорился, то следует остановить двигатель и отсоединить накопник свечи зажигания. Для очистки снегоотводящего желоба следует использовать деревянную палку.

- Никогда не засовывайте руку в снегоотводящий желоб при работающем двигателе, это может привести к серьезной травме.

Очистите место работы

- Снегоуборочная машина может отбросить камни и другие предметы с силой, достаточной для получения серьезной травмы.

- Перед началом работы со снегоуборочной машиной внимательно осмотрите предназначенную для очистки площадь и очистите ее ото всех предметов, которые могут представлять опасность.

- Никогда не применяйте снегоуборочную машину для уборки снега с гравийной дорожки или дороги, так как может произойти подбор и выброс камней. Это может нанести травму окружающим.

Проверьте наличие защитных экранов

- Щитки и экраны предназначены для вашей защиты от отбрасываемых предметов и для предотвращения прикосновения к горячим деталям двигателя и движущимся компонентам.

- При работающем двигателе для безопасности вас и окружающих все щитки и экраны должны находиться на своем месте.

- Направьте снегоотводящий желоб так, чтобы отбрасываемый снег не попадал в оператора, окружающих, окна и другие предметы.

- Не прикасайтесь к снегоотводящему желобу при работающем двигателе.

- Дети и животные должны быть выведены из места проведения работ во избежание получения травм от летящего мусора и контакта со снегоуборочной машиной.

Меры предосторожности при обращении с топливом

- Бензин является легковоспламеняющимся веществом. Пары бензина взрывоопасны.

- После использования снегоуборочной машины дайте двигателю остыть.

- Заправку топливного бака следует производить при неработающем двигателе на открытом воздухе или в хорошо проветриваемых помещениях.

- Запрещается заполнять топливный бак выше отметки максимум.

- Запрещается курить в непосредственной близости от топлива, а также приближаться к топливу с источниками пламени или искр.

- Храните бензин исключительно в специально предназначенных для этого емкостях.

- Выключайте двигатель снегоуборочной машины, если она не используется.

- Если вам нужно по каким-либо причинам отойти от снегоуборочной машины, даже для проверки пространства перед ней, всегда выключайте двигатель.

Работа на уклонах

- Будьте осторожны при смене направления движения снегоуборочной машины во время работы на склоне, это может привести к опрокидыванию.

- Не применяйте снегоуборочную машину для чистки крыш.

- Снегоуборочная машина может перевернуться на крутом склоне, если оставить ее без присмотра, что может привести к травмированию оператора или окружающих. Запрещается эксплуатировать снегоуборочную машину на уклонах более 20°.

Условия эксплуатации

- Не работайте со снегоуборочной машиной при плохой видимости. В условиях плохой видимости существует повышенная вероятность удара о препятствие или травмирования.

- Направьте снегоотводящий желоб так, чтобы отбрасываемый снег не попадал в окружающих или автомобили. Не прикасайтесь к снегоотводящему желобу при работающем двигателе.

Работа вблизи дорог

- При работе вблизи дорог и подъездных дорожек внимательно наблюдайте за движением транспортных средств. Запрещается эксплуатация снегоуборочной машины на дорогах общего пользования.

Обязанности оператора

- Знать способы быстрой остановки двигателя снегоуборочной машины в экстренных случаях. Изучите назначение и использование всех органов управления снегоуборочной машины.

- Никогда не разрешайте никому работать со снегоуборочной машиной, если этот человек не ознакомлен должным образом с инструкцией по эксплуатации. Не допускайте детей к работе со снегоуборочной машиной.

- Если при работе снегоуборочной машины перед ней неожиданно появляются люди или животные, немедленно отпустите рукоятку включения привода шнека и привода, чтобы остановить снегоуборочную машину и избежать травмирования вращающимся шнеком.

- При работе со снегоуборочной машиной крепко держите рукоятку и идите, но не бегите.

- Носите подходящую зимнюю обувь, предотвращающую скольжение.

Техобслуживание и ремонт

- Перед проведением любых работ на устройстве отсоединяйте штекер провода свечи зажигания.

- Выполняйте только те работы по техобслуживанию, которые описаны в инструкции по эксплуатации.

- Для того чтобы устройство работало надежно, затягивайте все гайки, болты и винты до упора.

- Из соображений безопасности своевременно заменяйте изношенные или поврежденные детали.

Описание символов



Опасно! Вращающиеся механизмы.



Внимательно прочитайте инструкцию перед эксплуатацией.



Не подносить ноги к вращающимся шнекам



Не подносить руки к вращающимся частям снегоуборщика



Опасность попадания отбрасываемых элементов в человека



Соблюдайте дистанцию при работе



При работе носите защитные очки



При работе носите наушники



Внимание! Вращающиеся шнеки



Опасность повреждения частей тела от вращающихся механизмов

ВКЛЮЧЕНИЕ ШНЕКОВ

ОТКЛЮЧЕНИЕ ЛЕВОЙ ГУСЕНИЦЫ

НАПРАВЛЕНИЕ ВЫБОСА

ЗАПУСК ДВИГАТЕЛЯ

Ручной запуск

1. Вставьте ключ безопасности полностью в соответствующее место на двигателе.
2. Переведите управление оборотами в максимальное положение. Фигура Зайца.
3. Переведите воздушную заслонку (при холодном двигателе) в положение СНОКЕ.

На прогревом двигателе воздушная заслонка должна быть в положении RUN.

4. Нажмите насос подачи топлива 3-5 раз при холодном двигателе или 1 раз на прогревом двигателе.
5. Подтяните за ручку стартера двигателя пока не почувствуете сопротивление, затем резким движением вытяните стартер на всю длину. Не бросайте ручку стартера, а медленно верните ее в начальное положение. При необходимости повторите пункт 5 до запуска двигателя.
6. После запуска двигателя медленно переведите заслонку из положения СНОКЕ в положение RUN. В случае неустойчивой работы двигателя задержите заслонку в среднем положении для прогрева двигателя и переведите в положение RUN.

Электрозапуск

1. Прделайте шаги 1-4 (ручной запуск).
2. Подключите сетевой кабель переменного напряжения 220-230 Вольт.
3. Нажмите и удерживайте кнопку запуска на двигателе. Немедленно отпустите кнопку как только двигатель заведется. Продолжайте удерживать кнопку запуска. Вы выведете из строя электростартер.
4. После запуска двигателя медленно переведите заслонку из положения СНОКЕ в положение RUN. В случае неустойчивой работы двигателя задержите заслонку в среднем положении для прогрева двигателя и переведите в положение RUN.

Остановка двигателя

1. Переведите рычаг управления оборотами двигателя в положение STOP.
2. Извлеките ключ безопасности. Данное действие необходимо для избежания случайного запуска снегоборщника. Хватите ключ в недоступном для детей месте. Двигатель не может быть запущен без ключа безопасности.
3. Удалите избыточную влагу на двигателе и органах управления снегоборщника.

6
↑
В
5
П
4
Р
3
Е
2
Д
1
↓
1
Н
2
А
З
А
Д



Сборка изделия

- Левая и правая сторона снегоуборщика определяется исходя из позиции оператора, стоящего за устройством в рабочем положении. Оператор должен стоять за снегоочистителем лицом к панели оператора.

Извлеките снегоуборщик из упаковки и удалите всю защитную пленку.

- Поднимите панель оператора в верхнее положение и закрепите с помощью 4-х болтов к нижней раме (См.рис.2).

- Установите регулятор изменения направления желоба, закрепив с помощью держателя к панели оператора в верхнем месте крепления (См.рис.3).

- Соедините регулятор изменения направления с поворотным механизмом в нижнем месте крепления (См. рис.4).

- Открутите болт и гайку на желобе выброса.

- Установите желоб на посадочные места в корпусе снегоуборщика и закрепите его с помощью болта и гайки(См.рис.5).

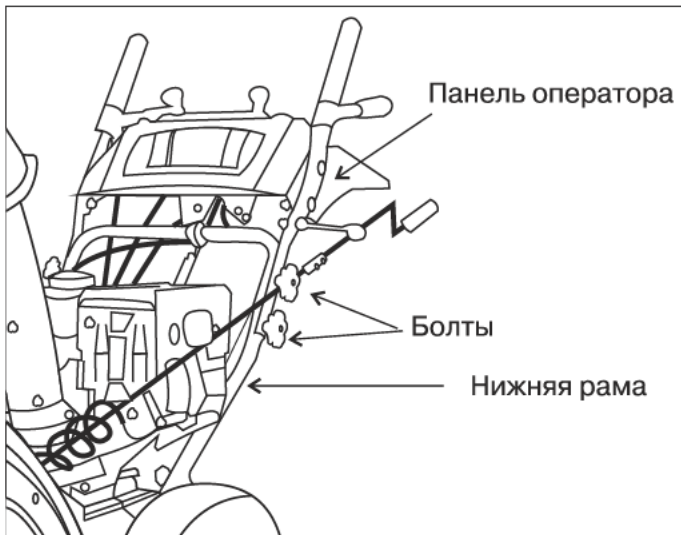


Рис.2

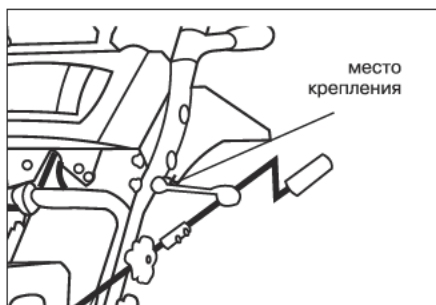


Рис.3



Рис.4



Рис.5

Заправка топливом (См. рис. 6).

- Двигатель этой снегоуборочной машины предназначен для работы на неэтилированном бензине с октановым числом не менее 90.

- Заправку топливного бака следует производить только при неработающем двигателе на открытом воздухе или в хорошо проветриваемых помещениях.

- Если двигатель перед этим работал, то перед заправкой топливом дайте ему остыть.

- Не заправляйте топливный бак в помещениях, где существует опасность скопления и воспламенения паров бензина.

- Допускается использование регулярного неэтилированного бензина, содержащего не более 10% этанола (E10) или 5% метанола по объему. Кроме того, метанол должен содержать совместные растворители и ингибиторы коррозии.

- Использование топлива с большим, чем указано выше, содержанием этанола или метанола может стать причиной ухудшения запуска и/или ухудшения характеристик двигателя.

- Также такое топливо может повредить металлические, резиновые и пластиковые детали топливной системы. Повреждение двигателя или ухудшение его характеристик в результате использования топлива с большим, чем указано выше, содержанием этанола или метанола не покрывается гарантией.

- Если вы редко пользуетесь снегоуборочной машиной или перерывы в ее использовании являются длительными, пожалуйста, обратитесь к главе «хранение» для получения дополнительной информации об ухудшении качества топлива.

Предупреждение

Бензин является легковоспламеняемой и взрывоопасной жидкостью. Работая с топливом, вы можете получить тяжелые ожоги и травмы.

• *Остановите двигатель. Выполняйте все операции с топливом вдали от источников тепла, искры и открытого пламени.*

• *Все работы с топливом следует проводить на открытом воздухе.*

• *Немедленно вытирайте брызги или пролитое топливо.*

Запрещается использовать загрязненный бензин или смесь бензина с маслом. Не допускайте попадания в топливный бак грязи, пыли или воды.

- Откройте крышку топливной заливной горловины **1**.

- Добавьте топливо до полного бака, ориентируясь на индикатор уровня топлива.

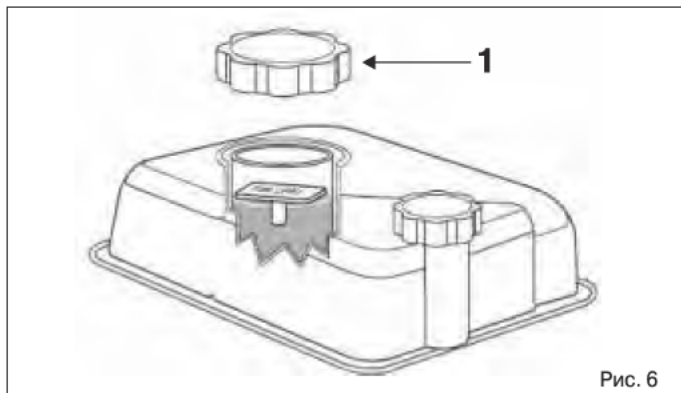


Рис. 6

Моторное масло

(См. рис. 7)

- Двигатель снегоуборщика поставляется без масла в картере двигателя.

- Обязательно залейте масло перед запуском двигателя. Использование двигателя без масла приведет к моментальной поломке двигателя.

- Откройте крышку масляной горловины со щупом **2** и протрите щуп чистой тряпкой.

- Медленно добавляйте масло в горловину.

- Установив снегоуборщик на ровной поверхности, убедитесь, что уровень масла находится между отметками **H** и **L**.

- **Не допускайте превышения уровня масла!**



Рис. 7

Описание основных элементов

- Рукоятка включения привода расположена на правой ручке. Нажмите рукоятку привода для включения привода колеса. Отпустите для остановки. Всегда отпускайте рукоятку привода перед переключением скоростей.

- Рукоятка включения шнека. Рукоятка шнека расположена на левой ручке. Нажмите рукоятку шнека для включения шнека. Отпустите для прекращения выбрасывания снега.

- Направляющие лыжи. Пространство между лезвием скребка и землей может быть отрегулировано путем регулировки направляющих лыж.

- Рычаг переключения скоростей. Рычаг переключения скоростей предназначен для выбора оптимальной скорости движения вперед при уборке снега или выбора одной из 2-х скоростей назад для маневрирования.

- Вперед. Снегоуборщик имеет шесть скоростей вперед. Убирать снег рекомендуется на самой медленной скорости. Всегда отпускайте регулятор привода перед переключением скоростей.

- Назад. Снегоуборщик имеет две скорости заднего хода. Всегда отпускайте рукоятку привода перед переключением скоростей.

- Фара. Для управления фарой используется переключатель, расположенный на левой стороне панели оператора.

- Подогрев ручек (для модели S7065). Эта клавиша расположена на правой стороне панели. Для активации подогрева ручек, переключите переключатель вправо для генерации тепла внутри ручки. Переключите переключатель влево в положение OFF после завершения работы со снегоуборщиком. Подогрев ручки удобен, но он не заменяет соответствующую теплую одежду для рук. Во избежание обморожения во время уборки снега рекомендуется надевать перчатки.

Регулировка направления желоба

Регулятор направления желоба расположен на левой стороне снегоуборщика.

Для изменения направления отбрасывания снега, поверните регулятор направления желоба следующим образом:

- по часовой стрелке - для отбрасывания влево.
- против часовой стрелки - для отбрасывания вправо.

Регулировка дальности выброса

Регулировка дальности выброса расположена на панели оператора и позволяет выбрать дальность выброса от 1 до 12 метров.

Запуск двигателя (См.рис. 8)

Никогда не пользуйтесь ручным стартером во время работы двигателя!!!

- Вставьте ключ безопасности и утопите его до основания в корпус снегоуборщика.
- Передвиньте заслонку в положение СНОКЕ на холодном двигателе.
- В случае, если двигатель прогрет, передвиньте заслонку в положение RUN.
- Подкачайте топливо, нажав на праймер (насос) 3 раза.
- В случае, если двигатель прогрет, нажмите на праймер всего 1 раз.
- При очень низкой температуре и при отсутствии запуска повторите процедуру подкачки топлива (3 раза).

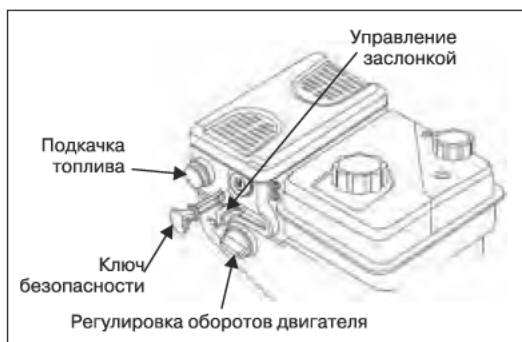


Рис.8

- После запуска двигателя медленно переведите заслонку из положения СНОКЕ в положение RUN.
- Отключите электростартер от сети.
- При отключении сетевого шнура, всегда вначале отключайте вилку от розетки и только затем отключайте сетевой шнур от снегоуборщика.

Для остановки двигателя

- Дайте двигателю поработать несколько минут на холостых оборотах перед его остановкой.
- Передвиньте регулятор оборотов двигателя в положение STOP.
- Извлеките ключ безопасности полностью, чтобы избежать самопроизвольного запуска двигателя.
- Удалите избыточную влагу с двигателя.

Включение привода на колеса и шнеки

При запуске двигателя с максимальной скоростью, установите рычаг переключения в одно из шести положений ВПЕРЕД или в одно из двух положений НАЗАД. Выберите скорость в соответствии с высотой снежного покрова.

- Нажмите рычаг включения шнеков, и шнеки начнут вращаться. Отпустите его, и шнеки остановятся.
- Нажмите рукоятку привода колес, и снегоуборщик начнет движение.
- Отпустите его, и движение будет прекращено.
- Никогда не переключайте скорости без выключения привода на колеса.

Электрический стартер (для S7065)

Электрический стартер оборудован трехжильным сетевым шнуром и вилкой и предназначен для работы от 230 В переменного тока. Он должен быть использован с соответствующим трехжильной заземленной розеткой, чтобы избежать возможного электрического удара.

- Вставьте ключ безопасности и утопите его до основания в корпус снегоуборщика.
- Передвиньте заслонку в положение СНОКЕ на холодном двигателе.
- В случае, если двигатель прогреет, передвиньте заслонку в положение RUN.
- Подкачайте топливо, нажав на праймер (насос) 3 раза.
- В случае, если двигатель прогреет, нажмите на праймер всего 1 раз.

- При очень низкой температуре и при отсутствии запуска повторите процедуру подкачки топлива (3 раза).

- Подключите сетевой шнур к электро-стартеру снегоуборщика.

- Нажмите кнопку электрического стартера для запуска двигателя. После запуска двигателя сразу же отпустите кнопку. Продолжительное нажатие может привести к повреждению электрического стартера. Электрический стартер оборудован встроенной системы защиты от перегрузки. Система временно отключает стартер, чтобы дать ему остыть, при его перегрузке.

Проверка управления шнека

- Выполните следующий тест перед первым запуском снегоуборщика и при каждом запуске в начале зимнего сезона.

- При отпущенном рычаге включения шнека в положении UP, тросик привода должен иметь небольшое ослабление. Он не должен быть натянут.

- В хорошо вентилируемом месте, запустите двигатель снегоуборщика в соответствии с описанной выше инструкцией.

- Находясь в положении оператора (за снегоуборщиком) включите шнек транспортера.

- Оставьте шнек в рабочем состоянии примерно на 10 секунд, после чего отпустите регулятор шнека. Повторите эту процедуру несколько раз.

- При запущенном двигателе и регуляторе шнека, установленном в положение UP перейдите вперед машины.

- Удостоверьтесь, что шнек полностью остановлен и не вращается.

- Если шнек имеет какие-либо признаки вращения, немедленно вернитесь в позицию оператора и отключите двигатель. Дождитесь, пока все движущиеся части полностью остановятся и затем выполните регулировку тросика управления шнеком.

- Запустите двигатель и проверьте правильность включения и отключения шнека.

- Не перетягивайте тросик. Перетягивание тросика может помешать выключению шнека и уменьшить безопасность снегоуборщика.

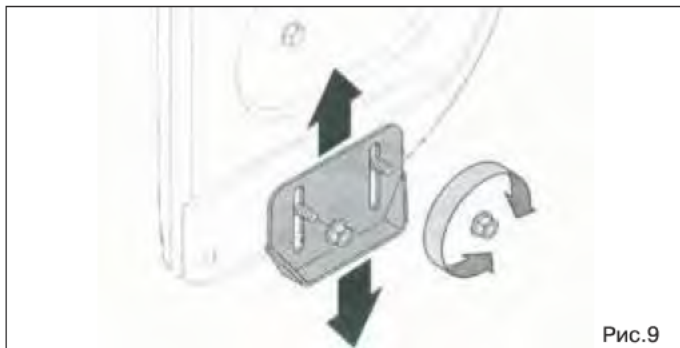
Направляющие лыжи (См. рис.9).

- Пространство между лезвием скребка и землей может быть отрегулировано путем перемещения направляющих лыж.

- Для глубокого удаления снега на ровной поверхности, поднимите направляющие лыжи выше на корпусе шнека.

- Если очищаемая поверхность не ровная, используйте среднее или нижнее положение.

- Не эксплуатируйте машину на гравии, поскольку поднятый гравий может привести к повреждению шнека и причинению вреда оператору.



- Для регулировки направляющих лыж открутите четыре фланцевые гайки и болты. Установите лыжи в нужные позиции.

- Следите за тем, чтобы нижняя поверхность лыж была напротив земли, чтобы избежать ненужного износа. Тщательно затяните гайки и болты.

Рекомендации по уборке снега

- Для большей эффективности производите чистку снега до того, как он успел подтаять, замерзнуть и слежаться.

- Рекомендации по уборке слежавшегося или глубокого снега:

- Уборку такого снега лучше выполнять при движении снегоуборочной машины назад и вперед. Перед тем как переместить снегоуборочную машину назад, отпустите рукоятку включения привода шнека, затем надавите на панель оператора, чтобы приподнять кожух шнека.

- Уменьшите ширину захвата. Совершайте несколько проходов, захватывая шнеком уже очищенную поверхность.

Техника безопасности при проведении технического обслуживания

Ниже приводятся некоторые наиболее важные предупреждения, относящиеся к безопасности. Невозможно предостеречь от всех возможных опасностей, которые могут возникнуть во время проведения технического обслуживания. Только вы сами можете решить, выполнять или не выполнять ту или иную операцию.

Предупреждение

Невозможность правильно и безопасно выполнить все указания по техническому обслуживанию может стать причиной серьезной травмы или гибели.

Всегда следуйте указаниям и предостережениям Руководства.

Меры безопасности при проведении технического обслуживания

Перед началом любых работ по обслуживанию или ремонту убедитесь, что двигатель остановлен. Это поможет избежать нескольких возможных рисков:

- Окись углерода, которая содержится в отработавших газах двигателя, обладает высокой токсичностью. Не эксплуатируйте снегоуборочную машину внутри помещений и вблизи открытых дверей или окон.
- Ожоги от контакта с горячими деталями. Перед началом работ дайте двигателю и системе выпуска остыть.
- Травмы, вызванные контактом с движущимися частями. Не запускайте двигатель, если это не требуется по инструкции для выполнения данной операции.
- Прочтите указания по выполнению работ перед тем, как приступить к ним, и убедитесь, что в наличии имеется необходимый инструмент, и вы владеете соответствующими навыками.
- Для снижения риска возникновения пожара или взрыва соблюдайте осторожность при работе с топливом. Для очистки деталей используйте только негорючий растворитель. Не используйте бензин. Не приближайтесь с сигаретами и открытым пламенем к аккумуляторной батарее и элементам топливной системы.

Работы по техобслуживанию

Все работы, приведенные в разделе "Техническое обслуживание устройства" должны производиться регулярно. Если пользователь не может выполнять эти работы по техобслуживанию сам, то следует обратиться в авторизованный сервисный центр для оформления заказа на выполнение требуемых работ. Производитель не несет ответственности в случае ущерба из-за повреждений вследствие невыполненных работ по техобслуживанию.

К таким повреждениям, кроме всего прочего, относятся:

- Коррозийные повреждения и другие последствия неправильного хранения.
- Повреждения и последствия в результате применения неоригинальных запчастей.
- Повреждения вследствие работ по техобслуживанию и ремонту, которые производились неуполномоченными специалистами.

Рекомендуемый график технического обслуживания

Узел	Действие	Через первые 5 час.	Каждый запуск	Каждые 25 час. или 1 раз в сезон	Каждые 50 час. или 1 раз в сезон	Каждые 100 час. или 1 раз в сезон
Моторное масло	Проверка уровня		●			
	Замена	●			●	
Свеча зажигания	Проверка			●		
	Замена					●
Труба выброса	Очистка		●			

Проверка уровня масла (См. рис. 10).

Проверку уровня моторного масла следует проводить на неподвижной снегоуборочной машине, установленной на горизонтальной площадке.

- Снимите пробку маслозаливной горловины с масляным щупом и насухо протрите щуп.

- Вставьте щуп в горловину, не вкручивая, затем извлеките его.

- Если уровень масла ниже нормы **L**, долейте рекомендованное масло до положения **H**.

- Установите на место щуп и плотно затяните пробку маслозаливной горловины.

Эксплуатация двигателя при недостаточном уровне масла может привести к выходу двигателя из строя.



Рис. 10

Замена моторного масла (См. рис. 11)

- Слейте моторное масло, пока двигатель еще не остыл. Это обеспечит быстрый и полный слив масла.

- Поставьте снегоуборочную машину на ровную площадку.

- Поставьте под сливное отверстие двигателя емкость для сбора масла, затем снимите пробку-щуп заливного отверстия и сливную пробку с уплотнительной шайбой.

- Полностью слейте масло, затем установите сливную пробку и надежно затяните ее.

Соблюдайте правила утилизации отработанного масла, берегите окружающую среду. При самостоятельной замене масла утилизируйте его в соответствии с правилами. Слейте масло в герметично закрывающуюся емкость и сдайте его на пункт утилизации. Не выбрасывайте емкость с отработанным маслом вместе с бытовыми отходами, не сливайте отработанное масло в почву или в канализацию.

- Установив двигатель снегоуборочной машины в горизонтальное положение, залейте рекомендованное масло по уровню между отметками **H** и **L**.



Рис. 11

Рекомендации относительно моторного масла (См.рис.12).

- Моторное масло в значительной степени влияет на эксплуатационные характеристики двигателя и является основным фактором, определяющим его ресурс.

- Используйте высококачественное масло для 4-тактных автомобильных двигателей.

- В общем случае рекомендуется эксплуатировать двигатель на моторном масле с вязкостью SAE 5W-30, которое подходит для любой температуры окружающего воздуха.

- Моторные масла с иной вязкостью, указанной в таблице, могут быть использованы при условии, что средняя температура воздуха в вашем регионе не выходит за указанный температурный диапазон.

- Вязкость моторного масла по стандарту SAE и сервисная категория масла указаны на наклейке API емкости.

- Компания Hyundai Power Products рекомендует использовать моторное масло категории SJ и выше по классификации AP, либо его аналог с соответствующей сертификационной отметкой на емкости с маслом.

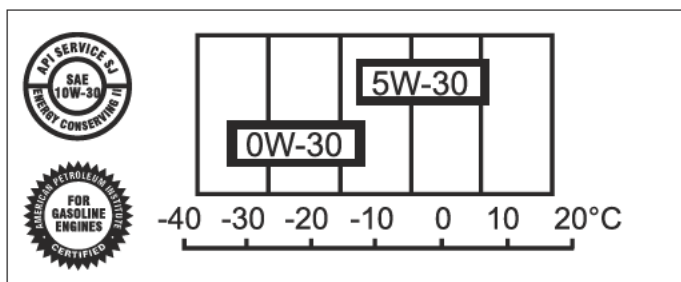


Рис. 12

Обслуживание свечи зажигания

(См. рис. 13,14).

Для обеспечения нормальной работы двигателя свеча зажигания должна быть свободна от отложений, и между электродами свечи должен быть установлен требуемый зазор.

- Откройте защитную крышку свечи зажигания, затем снимите наконечник свечи зажигания. Для того чтобы отвернуть свечу зажигания, используйте стандартный свечной ключ или накидную головку.

- Осмотрите свечу зажигания. Замените свечу, если на электродах имеются следы износа, трещины и сколы на изоляторе, или свеча загрязнена. Убедитесь, что уплотнительная шайба свечи находится в хорошем состоянии.

- Используйте только рекомендованные свечи зажигания или полностью эквивалентные им по характеристикам и качеству. Если использовать свечи зажигания с неподходящим калильным числом, то это может привести к выходу двигателя из строя. Свечу зажигания для замены вышедшей из строя можно приобрести у официального дилера снегоуборочных машин компании HYUNDAI.

- Измерьте с помощью плоского щупа зазор между электродами свечей зажигания. При необходимости отрегулируйте величину зазора, осторожно подгибая боковой электрод.

- Зазор между электродами должен составлять 0,60 ~ 0,80 мм

- Чтобы избежать перекоса, вручную заверните свечу на место.

- После установки свечи зажигания в резьбовое гнездо затяните ее специальным ключом, чтобы обжать уплотнительную шайбу. При установке новой свечи зажигания необходимо повернуть ее еще на полоборота после посадки буртика свечи на уплотнительную шайбу, для того чтобы обеспечить требуемую затяжку и уплотнение. При установке старой свечи поверните ее от 1/8 до 1/4 оборота после посадки буртика свечи на уплотнительную шайбу.

- Свеча зажигания должна быть плотно затянута. Слабо затянутая свеча зажигания может перегреться и стать причиной выхода двигателя из строя.

- Установите наконечник свечи зажигания.



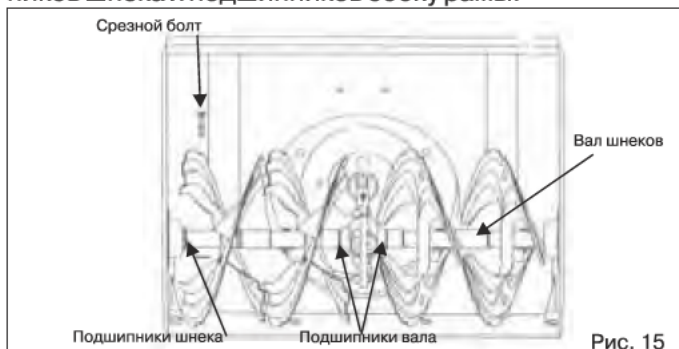
Регулировка направления желоба

- Червячная передача на регуляторе направления желоба должна быть смазана универсальной автомобильной смазкой.

Подшипники шнека

(См. рис. 15)

- Каждый сезон выполняйте смазку подшипников шнека и подшипников сбоку рамы.



Валшнека

- Как минимум один раз в сезон, удаляйте срезные болты на валу шнека. Впрысните смазку внутрь вала и выполняйте смазку подшипников шнека как минимум один раз в сезон.

Замена срезных болтов (См. рис.16).

- Шнек прикрепляется к валу шнека с помощью двух срезных болтов. При наличии посторонних объектов или ледяного затора, способного заблокировать шнеки, эти болты срезаются, защищая двигатель.



Шнеки(См. рис. 18)

- Шнек прикрепляется к валу шнека с помощью двух срезанных болтов. При наличии посторонних объектов или ледяного затора, эти болты срезаются для обеспечения безопасности.

- Если шнеки не вращаются, проверьте не срезаны ли болты. В комплектацию входят запасные срезные болты

- При замене болтов добавьте масло на вал перед установкой новых болтов.

- Никогда не заменяйте срезные болты шнека на полнотелые болты. Это может привести к повреждению коробки передач шнека или других компонентов и не будет покрываться гарантией.

Лезвия скребка и направляющие лыжи

(См. рис.19)

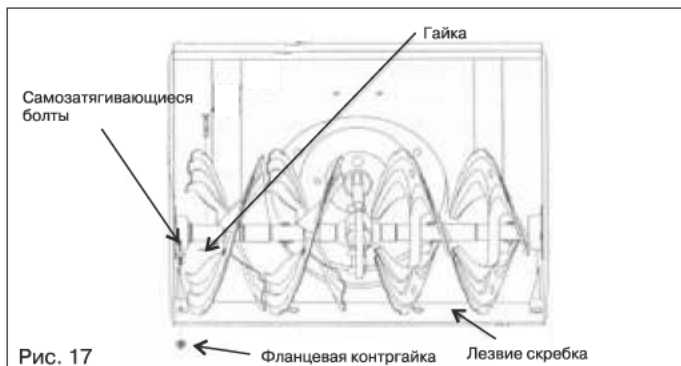
- Пластина среза и подкладочные колодки расположены в нижней части снегоуборщика и могут со временем изнашиваться.

- Необходимо периодически выполнять их проверку и, при необходимости, замену.

- Для удаления прокладочных колодок, удалите четыре винта и фланцевые контргайки.

- Для удаления пластины среза, удалите винты и фланцевые контргайки, закрепляющие пластину среза на корпусе снегоуборщика.

- Установите новую пластину среза. Тщательно затяните.



Механизм привода и подъема

- Выполняйте смазку как минимум один раз в сезон или после каждых 25 часов работы. Снимите заднюю крышку, смажьте все цепи, шестеренки, подшипники, валы, механизмы переключения как минимум один раз в сезон.

- Используйте моторное масло или смазку в виде спрея. Следите за тем, чтобы масло не попадало на резиновые элементы машины и на алюминиевый ведущий диск.

Подготовка к хранению

- Правильная подготовка снегоуборочной машины к хранению является залогом сохранения ее внешнего вида и безотказной эксплуатации.

- Следующие операции позволяют защитить снегоуборочную машину от развития коррозии и ржавчины, сохранить ее функциональность и внешний вид, а также обеспечить легкий пуск двигателя снегоуборочной машины после расконсервации.

Очистка

- Промойте корпус со шнеком и колеса струей воды из шланга.

- Протрите другие части снегоуборочной машины влажной тканью.

- После того как снегоуборочная машина высохнет, восстановите поврежденное лакокрасочное покрытие.

Топливо

В некоторых местностях топливо может терять свои качества особенно быстро. Топливо может утратить свои качества в течение 30 дней, что может привести к выходу из строя карбюратора и/или топливной системы. Обратитесь к местному официальному дилеру для выяснения правил обращения с топливом для вашей местности.

- Во время хранения рабочие свойства бензина ухудшаются. Использование старого бензина вызывает затрудненный пуск, а также засорение топливной системы продуктами разложения.

- Если во время хранения бензин придет в негодность, то может потребоваться обслуживание или замена карбюратора или иных компонентов топливной системы.

- Безопасная продолжительность нахождения топлива в баке и карбюраторе зависит от таких факторов, как марка бензина, температура хранения и степени заполнения топливного бака.

- Присутствие воздуха в топливном баке способствует окислению топлива.

- Высокая температура хранения может вызвать ускорение процесса старения топлива. Проблемы из-за старения топлива могут возникнуть через несколько месяцев и даже раньше, если залитый в бак бензин не был свежим.

- Гарантия не покрывает повреждения топливной системы или проблемы с работой двигателя из-за невыполнения работ по подготовке к хранению.

Слив топлива из топливного бака и карбюратора

- Расположите подходящую емкость под сливной трубкой карбюратора и во избежание пролива топлива воспользуйтесь воронкой.

- Переверните топливный кран в положение ON.

- Вставьте длинную отвертку с плоским жалом в смотровое отверстие с левой стороны.

- Сливной винт карбюратора расположен рядом с поплавковой камерой карбюратора.

- Ослабляйте (не отворачивайте) сливной винт до тех пор, пока не начнется слив топлива.

- Сливайте топливо до опустошения бака, затем затяните сливной винт.

Бензин является легковоспламеняемой и взрывоопасной жидкостью.

Работая с топливом, вы можете получить тяжелые ожоги и травмы.

- Остановите двигатель. Выполняйте все операции с топливом вдали от источников тепла, искр и открытого пламени.
- Все работы с топливом проводите на открытом воздухе.
- Немедленно вытирайте брызги или пролитое топливо.

Моторное масло

- Замените моторное масло.
- Выкрутите свечу зажигания.
- Залейте столовую ложку (5-10 куб.см) свежего моторного масла в цилиндр.
- Несколько раз медленно потяните рукоятку стартера для распределения масла.
- Вверните свечу зажигания.
- Потяните рукоятку стартера до появления сопротивления. При этом клапаны закроются, что защитит двигатель от внутренней коррозии.

Выполняйте только те работы по техобслуживанию, которые описаны в инструкции по эксплуатации.

По вопросу выполнения всех других работ обращайтесь в авторизованный сервисный центр.

Полный список адресов авторизованных сервисных центров Вы сможете найти на нашем официальном интернет-сайте:

<http://www.hyundai-direct.ru>

Мы рекомендуем использовать только оригинальные запчасти.

ХРАНЕНИЕ

Снегоуборщик следует хранить при комнатной температуре, вне досягаемости детей и домашних животных.

УТИЛИЗАЦИЯ

Не выбрасывайте снегоуборщик в бытовые отходы! Отслуживший свой срок снегоуборщик оснастка и упаковка должны сдаваться на экологически чистую утилизацию и переработку.

Поиск неисправностей

Неисправность	Возможная причина	Устранение неисправности
Стартер работает, но двигатель не запускается	• Топливный кран в положении OFF (ВЫКЛ)	• Поверните топливный кран в положение ON
	• Потерявший свои свойства или старый бензин	• Убедитесь, что в топливный бак залит свежий бензин. Слейте бензин из карбюратора
	• Снят наконечник со свечи зажигания	• Убедитесь, что наконечник свечи зажигания одет
	• Неправильно установлена дроссельная заслонка	• Закройте дроссельную заслонку при холодном двигателе, откройте дроссельную заслонку при прогревом двигателя
	• Неправильный зазор или отложения между электродами свечи зажигания	• Убедитесь в том, что свеча зажигания не имеет отложений, и величина зазора между электродами правильная
Двигатель развивает недостаточную мощность	• Высокая скорость движения по опорной поверхности вызывает чрезмерную нагрузку на двигатель	• Уменьшите скорость движения по опорной поверхности
	• Мокрый глубокий снег вызывает чрезмерную нагрузку на двигатель	• Уменьшите полосу захвата снегоуборочной машины
	• Затруднен проход снега через отводящий желоб	• Прочистите отводящий желоб
	• Плохо закреплен наконечник свечи зажигания	• Убедитесь в надежном закреплении наконечника свечи зажигания
	• Неправильный зазор или отложения между электродами свечи зажигания	• Убедитесь в том, что свеча зажигания не имеет отложений, и величина зазора между электродами правильная
	• Неправильно установлена дроссельная заслонка	• Убедитесь в том, что дроссельная заслонка открыта
	• Потерявший свои свойства или старый бензин	• Убедитесь, что в топливный бак залит свежий бензин. Слейте бензин из карбюратора
Двигатель работает, но снегоборщик не выполняет свои функции	• Изношены лопасти шнека	• Замените лопасти шнека
	• Не нажата рукоятка включения привода шнека	• Переместите рукоятку включения привода шнека к рукоятке панели оператора
	• Шнек не включается из-за того, что износился, разорвался или слетел со шкивов приводной ремень	• Обратитесь к официальному дилеру снегоуборочных машин HYUNDAI

Поиск неисправностей

Неисправность	Возможная причина	Устранение неисправности
Снег не отбрасывается должным образом	• Затруднен проход снега через отводящий желоб	• Прочистите отводящий желоб
	• Посторонний предмет не дает вращаться шнеку	• Удалите посторонний предмет
	• Шнек не включается из-за того, что износился, разошелся или слетел со шкивов приводной ремень или срезались срезные болты	• Обратитесь к официальному дилеру снегоуборочных машин HYUNDAI
	• Слишком широкая полоса захвата для мокрого, глубокого снега	• Уменьшите полосу захвата снегоуборочной машины
	• Снегоуборочная машина движется слишком быстро для данных условий	• Уменьшите скорость движения
Двигатель останавливается при включении рукоятки привода шнека	<ul style="list-style-type: none"> • Затруднен проход снега через отводящий желоб • Посторонний предмет не дает вращаться шнеку • Шнек примерз 	• Прочистите отводящий желоб и кожух шнека

Соблюдение предписаний данной инструкции по эксплуатации.

Использование, техобслуживание и хранение снегоуборщика HYUNDAI должны осуществляться точно, как описано в этой инструкции по эксплуатации. Производитель не несет ответственность за все повреждения и ущерб, вызванные несоблюдением указаний по технике безопасности, указаний по техническому обслуживанию.

Это, в первую очередь, распространяется на:

- использование изделия не по назначению,
- использование недопущенных производителем смазочных материалов, бензина и моторного масла,
- технические изменения изделия,
- косвенные убытки в результате последующего использования изделия с неисправными деталями.

HYUNDAI
POWER PRODUCTS

Licensed by
Hyundai Corporation
Korea

Полный каталог продукции и все авторизованные сервисные центры на
www.hyundai-direct.ru