

CENTEK®



РУКОВОДСТВО ПОЛЬЗОВАТЕЛЯ

**МИКРОВОЛНОВАЯ
ПЕЧЬ**
СТ-1578

МОЩНОСТЬ · КАЧЕСТВО · ДИЗАЙН

СОДЕРЖАНИЕ

1. Меры безопасности
2. Описание прибора
3. Комплектность
4. Порядок работы
5. Уход за прибором
6. Технические характеристики
7. Защита окружающей среды, утилизация прибора
8. Информация о сертификации, гарантийные обязательства
9. Информация о производителе, импортере

Уважаемый потребитель!

Благодарим Вас за выбор продукции ТМ «Sentek» и гарантируем безупречное функционирование данного изделия при соблюдении правил его эксплуатации.

Пожалуйста, перед началом эксплуатации, внимательно изучите данную инструкцию, которая содержит важную информацию по правильной и безопасной эксплуатации прибора. Позаботьтесь о сохранности данной инструкции.

Изготовитель не несет ответственности в случае использования прибора не по прямому назначению и при несоблюдении правил и условий, указанных в настоящей инструкции, а также в случае попыток неквалифицированного ремонта прибора.

Если вы желаете передать прибор для использования другому лицу, пожалуйста, передавайте его вместе с настоящей инструкцией.

Микроволновая печь является бытовым прибором и не предназначена для использования в промышленных целях!

1. МЕРЫ БЕЗОПАСНОСТИ

Приобретенный Вами прибор соответствует всем официальным стандартам безопасности, применимым к электроприборам в Российской Федерации. Во избежание возникновения ситуаций, опасных для жизни и здоровья, а также преждевременного выхода прибора из строя, необходимо строго соблюдать перечисленные ниже условия:

1. Внимательно ознакомьтесь с данным руководством до начала эксплуатации.
2. Сохраняйте настоящее руководство.

3. Убедитесь, что напряжение, указанное на приборе, соответствует напряжению в сети электропитания. Не используйте переходники во избежание возникновения пожара.
4. Запрещается использовать принадлежности и запасные части других изготовителей. В случае использования таких деталей гарантия изготовителя аннулируется.
5. Запрещается пользоваться прибором при повреждении сетевого шнура, вилки и других частей прибора.
6. При повреждении сетевого шнура его необходимо заменить силами изготовителя или авторизованного сервисного центра во избежание несчастных случаев.
7. Во время первого использования может появиться легкий неприятный запах, который исчезнет после нескольких использований, что объясняется возможным наличием остатков масел, других веществ на внутренних поверхностях и нагревательных элементах. Рекомендуется наполнить чашку водой и несколько раз разогреть ее.
8. Прибор должен быть установлен так, чтобы его поверхность находилась на расстоянии минимум 2 см от других объектов.
9. Не накрывайте вентиляционные отверстия во избежание перегрева.
10. Не используйте прибор, если защелки на дверце не работают.
11. После использования отключите розетку от электросети и проследите, чтобы она не находилась непосредственно на приборе, вблизи огня или воды.
12. В приборе есть источник СВЧ-волн, настроить которые может только специалист, поэтому не вскрывайте и не нарушайте целостность корпуса устройства.
13. Не позволяйте детям использовать прибор без Вашего присмотра или без объяснения правил правильного и безопасного использования.
14. Если появился дым, выключите прибор и отсоедините от электрической сети.
15. Используйте только посуду, предназначенную для микроволновых печей.
16. Не используйте прибор на улице.

17. Будьте осторожны! Поверхность прибора может нагреваться во время его работы.
18. Не разогревайте продукты и жидкости в герметично закрытых контейнерах. Они могут взорваться!
19. Не разогревайте жиры и масло, так как их температуру трудно контролировать.
20. После использования прибора протрите его внутреннюю поверхность сухой или влажной тканью, удалив капли жира и остатки пищи. Капли жира могут стать причиной появления дыма и спровоцировать возникновение возгорания.
21. Для кипячения жидкостей используйте контейнеры или посуду большого диаметра и не наполняйте их полностью, чтобы избежать выкипания. Не используйте посуду с узким горлышком.
22. Кожуру картофеля, сосиски следует очистить или проткнуть вилкой.
23. Будьте внимательны при вынимании посуды, так как существует опасность внезапного вскипания жидкостей.
24. При нагревании в приборе жидкостей может произойти нагрев жидкости выше точки кипения, с задержкой ее вскипания. Внезапное бурное вскипание жидкости может произойти после того, как Вы вынете емкость из прибора.
25. Не используйте прибор без вращающегося стеклянного подноса.
26. Лампа внутри прибора предназначена для освещения продуктов и не пригодна для другого использования (для комнатного освещения).
27. Не используйте металлические контейнеры и посуду с металлическими элементами.
28. После приготовления контейнеры могут быть очень горячими. Используйте специальные рукавицы, чтобы достать контейнеры. Будьте осторожны при открытии крышки контейнера, опасайтесь горячего пара.
29. Открывайте упаковки с попкорном и пакеты для запекания осторожно, на достаточном расстоянии от лица.
30. Будьте внимательны при разогреве детского питания. Проверьте температуру детского питания перед кормлением.
31. Не разогревайте и не готовьте яйца в скорлупе. Они могут взорваться даже после того, как прибор перестает нагреваться.

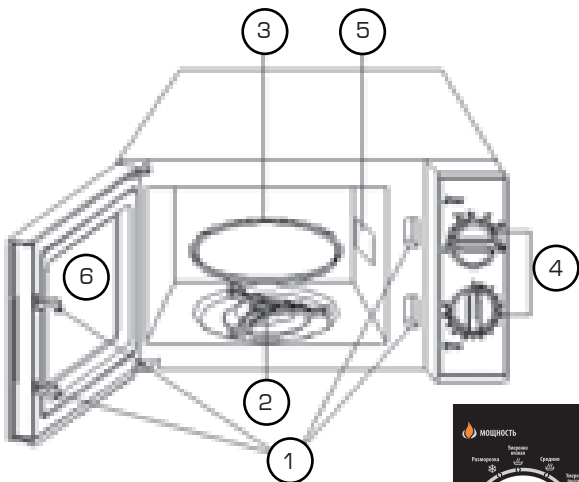
32. Правила эксплуатации стеклянного подноса:

- остудите стеклянный поднос перед тем, как помыть.
- не ставьте кухонную посуду или горячую еду на стеклянный поднос.
- не кладите замороженные продукты на холодный стеклянный поднос.
- убедитесь в том, что стенки посуды не касаются внутренней поверхности прибора.

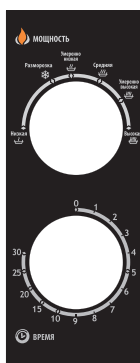
**Таблица материалов,
допустимых для использования**

Материал контейнера	Использование	Примечание
Термостойкая керамика	Да	Никогда не используйте керамическую посуду с декоративными металлическими элементами или металлическим ободком
Термостойкий пластик	Да	Не использовать для длительного приготовления
Термостойкое стекло	Да	
Полиэтиленовая пленка	Да	Не использовать при приготовлении мяса, так как тепло печи может повредить полиэтиленовую пленку
Металлическая посуда/контейнеры	Нет	Не использовать. СВЧ-волны прибора не проникают сквозь металл
Лакированные изделия	Нет	Слабая термостойкость. Не пригодны для высокотемпературной обработки пищи
Бамбук, дерево и бумажные контейнеры	Нет	Слабая термостойкость. Не пригодны для высокотемпературной обработки пищи

2. ОПИСАНИЕ ПРИБОРА



1. Дверные защелки
2. Роликовая подставка
3. Стеклоподнос
4. Панель управления
5. Заслонка волновода
6. Смотровое окно



ПАНЕЛЬ УПРАВЛЕНИЯ

РЕГУЛЯТОР МОЩНОСТИ

Всего шесть уровней мощности:

Высокая	100% выходная мощность	Быстрое приготовление
Умеренно высокая	85% выходная мощность	Обычное приготовление
Средняя	66% выходная мощность	Медленное приготовление
Умеренно низкая	40% выходная мощность	Напитки или супы
Разморозка	37% выходная мощность	Разморозка
Низкая	17% выходная мощность	Подогревание

ТАЙМЕР

Максимальное время приготовления 30 минут.

Каждое деление равно 1 минуте.

Специальный звук оповещает о том, что время, установленное на таймере, истекло.

3. КОМПЛЕКТНОСТЬ

- Микроволновая печь – 1 шт.;
- Стекланный поднос – 1 шт.;
- Роликовая подставка – 1 шт.;
- Руководство по эксплуатации – 1 шт.

4. ПОРЯДОК РАБОТЫ

ПОДГОТОВКА К РАБОТЕ

1. Достаньте микроволновую печь из упаковки.
2. Снимите транспортировочные ограничители.
3. Проверьте прибор на наличие повреждений, особое внимание уделите исправности дверцы печи (при обнаружении повреждений обратитесь в ближайший сервис).
4. Микроволновая печь должна располагаться на сухой антикоррозийной поверхности.
5. Установите печь так, чтобы от стены до задней поверхности было расстояние не менее 10 см, а от боковой стенки печи – минимум 5 см. Пространство над печью должно быть не менее 20 см.
6. Со всех сторон печи к ней должен быть обеспечен доступ воздуха для вентиляции.
7. Печь должна располагаться на расстоянии минимум 5 м от телевизора, радио или антенны, чтобы избежать помех.
8. Нельзя устанавливать микроволновую печь в кабинете.
9. Установите печь так, чтобы задняя часть находилась напротив стены.

ЭКСПЛУАТАЦИЯ

1. Подсоедините шнур к розетке электропитания.
2. Убедитесь, что переключатель на таймере установлен на отметке «0».
3. Не накрывайте прибор для обеспечения вентиляции.
4. Поставьте посуду с едой на стекланный поднос и закройте дверцу.

5. Продукты обязательно должны находиться в контейнере или другой посуде!!!
6. Выберите желаемый уровень мощности.
7. Установите время на таймере.
8. Если желаемое время приготовления меньше 2 минут, то сначала установите таймер на 2 минуты, а затем уменьшите на желаемое время.
9. Если необходимо прервать процесс приготовления, то просто откройте дверцу в любой момент, а затем закройте. Процесс будет продолжен.
10. Когда время приготовления истекло, Вы услышите специальный сигнал, свет в печи погаснет.
11. Если пицца удалена из микроволновой печи прежде, чем закончилось время, установленное на таймере, верните таймер в нулевое положение!

СОВЕТЫ ПО РАЗМОРАЖИВАНИЮ ПРОДУКТОВ

В большинство видов продуктов микроволны проникают на глубину 4 см. Для улучшения эффекта разморозки воспользуйтесь следующими советами:

- Во время размораживания пицци больших объемов перемешивайте ее в процессе размораживания для равномерного нагревания пицци.
- Если вес размораживаемых продуктов превышает 0,5 кг, их следует переворачивать минимум 2 раза.
- Размороженные продукты следует приготовить как можно быстрее и не рекомендуется повторно подвергать из заморозке.

Продукт	Вес	Время размораживания продуктов
Мясо	0.1 ~ 1.0 кг	1:30 ~ 26:00 мин
Курица	0.2 ~ 1.0 кг	2:30 ~ 22:00 мин
Морепродукты	0.1 ~ 0.9 кг	1:30 ~ 14:00 мин

ПОЛЕЗНЫЕ СОВЕТЫ ПО ПРИГОТОВЛЕНИЮ РАСПОЛОЖЕНИЕ ПРОДУКТОВ В ПЕЧИ

Располагайте более крупные и толстые кусочки ближе к краю блюда, а более тонкие – в центре. Старайтесь располагать продукты в печи равномерно, не перекрывая друг друга.

ВРЕМЯ ПРИГОТОВЛЕНИЯ

Начните приготовление с установления на таймере небольшого временного промежутка, увеличивая его по мере необходимости.

РАВНОМЕРНОЕ ПРИГОТОВЛЕНИЕ ПИЦЦИ

Такие продукты, как курица, гамбургер или бифштекс следует перевернуть хотя бы раз во время приготовления.

В зависимости от вида еды ее следует перемешивать несколько раз от края к центру посуды.

ПОСЛЕ ПРИГОТОВЛЕНИЯ

После окончания приготовления оставьте пищу в микроволновой печи на некоторое время, что позволит завершить приготовление и даст еде немного остыть.

ОПРЕДЕЛЕНИЕ СТЕПЕНИ ГОТОВНОСТИ

В этом Вам помогут цвет и плотность/жесткость пищи. Пар должен исходить от всей поверхности еды, а не только от ее краев. Кости птицы должны легко отделяться. На мясе не должно быть крови. Рыба должна быть непрозрачной и легко разделяться вилкой.

БЕЗОПАСНОЕ ИСПОЛЬЗОВАНИЕ ПЛАСТИКОВЫХ УПАКОВОК

Некоторые виды пластиковой посуды для микроволновых печей не предназначены для приготовления еды с высоким содержанием жиров и сахара.

5. УХОД ЗА ПРИБОРОМ

- Отключите шнур электропитания от сети.
- Регулярно мойте микроволновую печь, удаляя все остатки пищи, жира и другие загрязнения.
- Для удаления загрязнений с поверхности дверцы, корпуса, стекла дверцы и внутренней поверхности печи используйте только мягкие неабразивные моющие средства, губку или мягкую ткань. Не используйте жесткие губки и щетки с металлическими вкраплениями. Они могут поцарапать поверхность прибора. Невыполнение этого условия может повлечь за собой сокраще-

- ние срока эксплуатации прибора.
- Не снимайте заслонку волновода.

6. ТЕХНИЧЕСКИЕ ХАРАКТЕРИСТИКИ

- Объем 20 л;
- Мощность печи 700 Вт;
- Напряжение 220 – 240 В;
- 6 режимов мощности;
- Таймер на 30 минут;
- Длина сетевого шнура 1 м.

7. ЗАЩИТА ОКРУЖАЮЩЕЙ СРЕДЫ, УТИЛИЗАЦИЯ ПРИБОРА

ЗАЩИТА ОКРУЖАЮЩЕЙ СРЕДЫ

Упаковка, сам прибор сделаны из материалов, которые могут быть использованы повторно.

По возможности, при утилизации выбрасывайте их в контейнер, предназначенный для повторно используемых материалов.

УТИЛИЗАЦИЯ ПРИБОРА

Прибор по окончании срока службы может быть утилизирован отдельно от обычного бытового мусора. Его можно сдать в специальный пункт приема электронных приборов и электроприборов на переработку.

Материалы перерабатываются в соответствии с их классификацией. Сдав этот прибор по окончании его срока службы на переработку, Вы внесете большой вклад в защиту окружающей среды. Список пунктов приема электронных приборов и электроприборов на переработку Вы можете получить в муниципальных органах государственной власти.

8. ИНФОРМАЦИЯ О СЕРТИФИКАЦИИ, ГАРАНТИЙНЫЕ ОБЯЗАТЕЛЬСТВА

Товар сертифицирован в соответствии с законом «О защите прав потребителей».

Этот прибор соответствует всем официальным национальным стандартам безопасности, применимым к электроприборам в Российской Федерации. Установленный производителем в порядке п. 2 ст. 5 Федерального закона РФ «О защите прав потребителей» срок службы для данного изделия составляет 3 года с даты производства при условии, что изделие используется в строгом соответствии с настоящей инструкцией по эксплуатации и приме-

ними техническими стандартами. По окончании срока службы обратитесь в ближайший авторизованный сервисный центр для получения рекомендаций по дальнейшей эксплуатации прибора. Дата производства изделия указана в серийном номере (2 и 3 знаки – год, 4 и 5 знаки – месяц производства). Гарантийное и послегарантийное обслуживание осуществляется генеральным сервисным центром ООО «Ларина-Сервис», г. Краснодар. Тел.: 8(861) 2-600-900. О наличии сервисного центра в Вашем городе Вы можете узнать по указанному телефону и на сайте **www.centek.ru**.

Продукция имеет сертификат соответствия:
№ ТС RU С-СН.ГРО1.В.00689 от 20.04.2017 г.



Продукция сертифицирована и соответствует всем
требуемым европейским и российским стандартам

9. ИНФОРМАЦИЯ О ПРОИЗВОДИТЕЛЕ, ИМПОРТЕРЕ

Импортер на территорию РФ: ИП Асрумян К.Ш.
Адрес: Россия, 350912, г. Краснодар, пгт. Пашковский, ул. Атамана Лысенко, 23.
Тел.: 8(861) 2-600-900.

СЕНТЕК®

Гарантийный талон № _____

Талон действителен при наличии всех штампов и отметок

Внимание! Пожалуйста, потребуйте от продавца полностью заполнить гарантийный талон и отрывные талоны.

Заполняется фирмой-продавцом

Изделие	
Модель	
Серийный номер	
Дата продажи	
Фирма-продавец	

Юридический адрес фирмы-продавца

ФИО и телефон покупателя

Подпись продавца

--

Печать продающей организации

--

CENTEK®

Данные отрывные купоны заполняются представителем фирмы-продавца

КУПОН №3		
 М.П.	ИЗДЕЛИЕ	
	МОДЕЛЬ	
	СЕРИЙНЫЙ НОМЕР №	
	ДАТА ПРОДАЖИ	
	ФИРМА- ПРОДАВЕЦ	

КУПОН №2		
 М.П.	ИЗДЕЛИЕ	
	МОДЕЛЬ	
	СЕРИЙНЫЙ НОМЕР №	
	ДАТА ПРОДАЖИ	
	ФИРМА- ПРОДАВЕЦ	

КУПОН №1		
 М.П.	ИЗДЕЛИЕ	
	МОДЕЛЬ	
	СЕРИЙНЫЙ НОМЕР №	
	ДАТА ПРОДАЖИ	
	ФИРМА- ПРОДАВЕЦ	

СЕНТЕК®

Данные отрывные купоны заполняются представителем сервисного центра, проводящего ремонт изделия. После проведения ремонта данный гарантийный талон (за исключением заполненного отрывного купона) должен быть возвращен Владельцу.

КУПОН №3	
МОДЕЛЬ	
СЕРИЙНЫЙ НОМЕР №	
ДАТА ПОСТУПЛЕНИЯ В РЕМОНТ	
ДАТА ВЫДАЧИ	
ВИД РЕМОНТА	

М.П.

КУПОН №2	
МОДЕЛЬ	
СЕРИЙНЫЙ НОМЕР №	
ДАТА ПОСТУПЛЕНИЯ В РЕМОНТ	
ДАТА ВЫДАЧИ	
ВИД РЕМОНТА	

М.П.

КУПОН №1	
МОДЕЛЬ	
СЕРИЙНЫЙ НОМЕР №	
ДАТА ПОСТУПЛЕНИЯ В РЕМОНТ	
ДАТА ВЫДАЧИ	
ВИД РЕМОНТА	

М.П.

УВАЖАЕМЫЙ ПОТРЕБИТЕЛЬ!

Благодарим Вас за выбор техники ТМ «Centek» и гарантируем высокое качество работы приобретенного Вами прибора при соблюдении правил его эксплуатации.

Срок гарантии на все приборы 12 месяцев со дня покупки. Данным гарантийным талоном производитель подтверждает исправность данного прибора и берет на себя обязательство по бесплатному устранению всех неисправностей, возникших по вине производителя.

Гарантийный ремонт может быть произведен в авторизованном сервисном центре изготовителя ООО «Ларина-Сервис», находящемся по адресу: г. Краснодар, ул. Демуса, 14. Тел.: 8(861) 2-600-900.

УСЛОВИЯ ГАРАНТИЙНОГО ОБСЛУЖИВАНИЯ

1. Гарантия действует при соблюдении следующих условий оформления:

- правильное и четкое заполнение оригинального гарантийного талона изготовителя с указанием наименования модели, ее серийного номера, даты продажи, при наличии печати фирмы-продавца и подписи представителя фирмы-продавца в гарантийном талоне, печатей на каждом отрывном купоне, подписи покупателя.

Производитель оставляет за собой право на отказ в гарантийном обслуживании в случае непредоставления вышеуказанных документов, или если информация в них будет неполной, неразборчивой, противоречивой.

2. Гарантия действует при соблюдении следующих условий эксплуатации:

- использование прибора в строгом соответствии с инструкцией по эксплуатации;
- соблюдение правил и требований безопасности.

3. Гарантия не включает в себя периодическое обслуживание, чистку, установку, настройку прибора на дому у владельца.

4. Случаи, на которые гарантия не распространяется:

- механические повреждения;
- естественный износ прибора;
- несоблюдение условий эксплуатации или ошибочные действия владельца;

- неправильная установка, транспортировка;
- стихийные бедствия (молния, пожар, наводнение и т. п.), а также другие причины, находящиеся вне контроля продавца и изготовителя;
- попадание внутрь прибора посторонних предметов, жидкостей, насекомых;
- ремонт или внесение конструктивных изменений неуполномоченными лицами;
- использование прибора в профессиональных целях (нагрузка превышает уровень бытового применения), подключение прибора к питающим телекоммуникационным и кабельным сетям, не соответствующим Государственным Техническим Стандартам;
- выход из строя перечисленных ниже принадлежностей изделия, если их замена предусмотрена конструкцией и не связана с разборкой изделия:

а) пульты дистанционного управления, аккумуляторные батареи, элементы питания (батарейки), внешние блоки питания и зарядные устройства.

б) расходные материалы и аксессуары (упаковка, чехлы, ремни, сумки, сетки, ножи, колбы, тарелки, подставки, решетки, вертелы, шланги, трубки, щетки, насадки, пылесборники, фильтры, поглотители запаха).

- для приборов, работающих от батареек, – работа с неподходящими или истощенными батарейками;
- для приборов, работающих от аккумуляторов, – любые повреждения, вызванные нарушениями правил зарядки и подзарядки аккумуляторов.

5. Настоящая гарантия предоставляется изготовителем в дополнение к правам потребителя, установленным действующим законодательством, и ни в коей мере не ограничивает их.

6. Производитель не несет ответственности за возможный вред, прямо или косвенно нанесенный продукцией ТМ «Centek», людям, домашним животным, имуществу потребителя и/или иных третьих лиц в случае, если это произошло в результате несоблюдения правил и условий эксплуатации, установки изделия; умышленных и/или неосторожных действий (бездействий) потребителя и/или иных третьих лиц действия обстоятельств непреодолимой силы.

7. При обращении в сервисный центр прием изделия предоставляется только в чистом виде (на приборе не должно быть остатков продуктов питания, пыли и других загрязнений).

Производитель оставляет за собой право изменять дизайн и характеристики прибора без предварительного уведомления.

Срок службы для данного изделия составляет не менее трех лет с даты производства при условии, что изделие используется в строгом соответствии с настоящей инструкцией по эксплуатации и применимыми техническими стандартами. По окончании срока службы обратитесь в авторизованный сервисный центр для получения рекомендаций по дальнейшей эксплуатации прибора.

Дата производства изделия указана в серийном номере (2 и 3 знаки – год, 4 и 5 знаки – месяц производства).

WWW.CENTEK.RU

МОЩНОСТЬ • КАЧЕСТВО • ДИЗАЙН