



**BOSCH**



Зарегистрируйте  
свое новое  
устройство на MyBosch  
сейчас и получите  
бесплатные преимущества:

[bosch-home.com/  
welcome](https://bosch-home.com/welcome)

# Посудомоечная машина

SPS2HMW54Q

[ru] Руководство пользователя

Для получения дополнительной информации см.  
Цифровое руководство пользователя.



## Содержание

<b>1 Безопасность.....</b>	<b>4</b>	<b>8 Оснащение .....</b>	<b>21</b>
1.1 Общие указания .....	4	8.1 Верхняя корзина для посуды.....	22
1.2 Использование по назначению.....	4	8.2 Полка .....	23
1.3 Ограничение круга пользова- телей .....	4	8.3 Нижняя корзина для посуды .....	23
1.4 Безопасный монтаж .....	5	8.4 Складные штыри .....	23
1.5 Безопасная эксплуатация .....	6	8.5 Выдвижной контейнер для столовых приборов .....	24
1.6 Поврежденный прибор .....	8	<b>9 Перед первым использованием..</b>	<b>24</b>
1.7 Опасности для детей .....	9	9.1 Первый ввод в эксплуатацию.....	24
<b>2 Во избежание материального ущерба .....</b>	<b>11</b>	<b>10 Система умягчения воды.....</b>	<b>25</b>
2.1 Безопасный монтаж .....	11	10.1 Обзор настроек степени жесткости воды .....	25
2.2 Безопасная эксплуатация .....	11	10.2 Настройка системы умягче- ния воды .....	25
<b>3 Защита окружающей среды и экономия .....</b>	<b>12</b>	10.3 Специальная соль .....	26
3.1 Утилизация упаковки.....	12	10.4 Выключение системы умягче- ния воды .....	26
3.2 Энергосбережение.....	12	<b>11 Система ополаскивания .....</b>	<b>27</b>
<b>4 Установка и подключение.....</b>	<b>12</b>	11.1 Ополаскиватель .....	27
4.1 Комплект поставки .....	12	11.2 Настройка количества добав- ляемого ополаскивателя.....	27
4.2 Установка и подключение прибора .....	12	11.3 Выключение системы ополас- кивания.....	28
4.3 Подключение к канализации .....	13	<b>12 Моющее средство .....</b>	<b>28</b>
4.4 Подключение к питьевой воде.....	13	12.1 Подходящие моющие сред- ства .....	28
4.5 Подключение к электросети.....	13	12.2 Неподходящие моющие средства .....	29
<b>5 Знакомство с прибором.....</b>	<b>14</b>	12.3 Указания к моющим сред- ствам.....	30
5.1 Прибор .....	14	12.4 Заполнение моющего средства .....	30
5.2 Элементы управления .....	16		
<b>6 Программы .....</b>	<b>19</b>		
6.1 Информация для контрольно- испытательных центров.....	20		
<b>7 Дополнительные функции.....</b>	<b>21</b>		

<b>13 Посуда</b> .....	<b>31</b>	<b>19 Транспортировка, хранение и утилизация</b> .....	<b>50</b>
13.1 Повреждение стекла и посуды .....	31	19.1 Демонтаж прибора.....	50
13.2 Размещение посуды.....	32	19.2 Защита прибора от замерзания .....	51
13.3 Выгрузка посуды .....	33	19.3 Транспортировка прибора .....	51
<b>14 Стандартное управление</b> .....	<b>33</b>	19.4 Утилизация старого бытового прибора .....	51
14.1 Включение прибора.....	33	<b>20 Сервисная служба</b> .....	<b>52</b>
14.2 Установка программы .....	33	20.1 Номер изделия (E-Nr.), заводской номер (FD) и порядковый номер (Z-Nr.).....	52
14.3 Установка дополнительной функции .....	34	20.2 Гарантия на систему «Аква-стоп» .....	52
14.4 Настройка таймера запуска .....	34	<b>21 Технические характеристики ...</b>	<b>53</b>
14.5 Запуск программы .....	34	21.1 Информация по свободно распространяемому и открытому программному обеспечению .....	53
14.6 Активация блокировки кнопок ...	34		
14.7 Деактивация блокировки кнопок .....	34		
14.8 Прерывание программы.....	34		
14.9 Отмена программы .....	35		
14.10 Выключение прибора.....	35		
<b>15 Базовые установки</b> .....	<b>36</b>		
15.1 Обзор базовых установок .....	36		
15.2 Изменение базовых установок .....	38		
<b>16 Home Connect</b> .....	<b>39</b>		
16.1 Установка приложения Home Connect .....	39		
16.2 Настройка Home Connect.....	39		
16.3 Дистанционный запуск  .....	39		
16.4 Защита данных .....	40		
<b>17 Очистка и уход</b> .....	<b>40</b>		
17.1 Очистка резервуара для мытья .....	40		
17.2 Моющие средства .....	40		
17.3 Рекомендации по уходу за прибором.....	41		
17.4 Фильтрующая система.....	41		
17.5 Очистка распылительных коромысел .....	42		
<b>18 Устранение неисправностей ....</b>	<b>43</b>		
18.1 Очистка откачивающего насоса .....	50		



## 1 Безопасность

Соблюдайте следующие указания по технике безопасности.

### 1.1 Общие указания

- Внимательно прочитайте данное руководство.
- Сохраните инструкцию и информацию о приборе для дальнейшего использования или для передачи следующему владельцу.
- В случае обнаружения повреждений, связанных с транспортировкой, не подключайте прибор.

### 1.2 Использование по назначению

Используйте прибор только:

- для мытья домашней посуды.
- в бытовых условиях и в закрытых помещениях домашних хозяйств.
- на высоте не более 4000 м над уровнем моря.

### 1.3 Ограничение круга пользователей

Данный прибор может использоваться детьми в возрасте от 8 лет и старше, а также лицами с ограниченными физическими, сенсорными или умственными способностями или с недостатком опыта и/или знаний, если они находятся под присмотром или после получения указаний по безопасному использованию прибора и после того, как они осознали опасности, связанные с неправильным использованием.

Детям запрещено играть с прибором.

Очистку и обслуживание прибора запрещается выполнять детям без надзора взрослых.

Не допускайте детей младше 8 лет к прибору и его сетевому проводу.

## 1.4 Безопасный монтаж

### **⚠ ПРЕДУПРЕЖДЕНИЕ – Опасность травмирования!**

Неквалифицированный монтаж может стать причиной травм.

- ▶ При установке и подключении прибора нужно соблюдать указания, приведенные в инструкциях по эксплуатации и монтажу.

### **⚠ ПРЕДУПРЕЖДЕНИЕ – Опасность поражения электрическим током!**

При неквалифицированном монтаже прибор может стать источником опасности.

- ▶ При подключении прибора и его эксплуатации соблюдайте данные, приведенные на фирменной табличке.
- ▶ Всегда используйте сетевой кабель, входящий в комплект поставки нового прибора.
- ▶ Прибор можно подключать только к электросети переменного тока через установленную согласно предписаниям розетку с заземлением.
- ▶ Система заземления в домашней электропроводке должна быть установлена согласно предписаниям.
- ▶ Запрещается оснащать прибор внешним переключателем, например, таймером или пультом дистанционного управления.
- ▶ Если прибор встроен, необходимо предусмотреть свободный доступ к вилке сетевого кабеля или, если это невозможно, установить в стационарной электропроводке специальный выключатель для размыкания согласно условиям монтажа.
- ▶ При установке прибора не допускайте зажатия или повреждения сетевого кабеля.

Перерезание подводящего шланга или погружение клапана «Аква-стоп» в воду представляет опасность.

- ▶ Никогда не погружайте пластмассовый корпус в воду. В пластмассовом корпусе на подводящем шланге находится электрический клапан.
- ▶ Ни в коем случае не перерезайте подводящий шланг. В подводящем шланге находятся электрические соединительные провода.

### **⚠ ПРЕДУПРЕЖДЕНИЕ – Опасность возгорания!**

Использование удлинённого сетевого кабеля и недопустимых адаптеров опасно.

- ▶ Не используйте удлинительные кабели или многоконтактные розетки.
- ▶ Используйте только допущенные производителем адаптеры и сетевые кабели.
- ▶ Если сетевой кабель слишком короткий и более длинного нет в наличии, следует связаться со специализированной электротехнической фирмой, чтобы адаптировать домовую внутреннюю проводку.

Контакт между прибором и линиями домашней проводки может привести к повреждениям этих линий, например, газопроводов и электропроводки. Газ, выходящий из разъединённых коррозией газопроводов, может воспламениться. Повреждённая электропроводка может вызвать короткое замыкание.

- ▶ Удостоверьтесь в том, что между прибором и линией домашней проводки имеется расстояние не менее 5 см.

### **⚠ ПРЕДУПРЕЖДЕНИЕ – Опасность ожога!**

Неквалифицированный монтаж прибора может стать причиной ожогов.

- ▶ Отдельностоящие приборы следует устанавливать задней стороной к стене.

## **1.5 Безопасная эксплуатация**

### **⚠ ПРЕДУПРЕЖДЕНИЕ – Риск нанесения серьёзного вреда здоровью!**

Несоблюдение указаний по технике безопасности и правильному использованию, приведённых на упаковках моющих средств и ополаскивателей, может вызвать серьёзный ущерб для здоровья.

- ▶ Выполняйте указания по технике безопасности и правильному использованию, приведённые на упаковках моющих средств и ополаскивателей.

**⚠ ПРЕДУПРЕЖДЕНИЕ – Опасность взрыва!**

Растворители внутри посудомоечной машины могут привести к взрывам.

- ▶ Никогда не помещайте в посудомоечную машину растворители. Моющие средства с высоким содержанием едкой щелочи или кислоты в сочетании с алюминиевыми частями внутри посудомоечной машины могут привести к взрывам.
- ▶ Никогда не используйте моющие средства с высоким содержанием едкой щелочи или кислоты, особенно из ремесленной или промышленной сферы, в сочетании с алюминиевыми частями (например, жироулавливающими фильтрами вытяжек или алюминиевыми кастрюлями), к примеру, для чистки машины.

**⚠ ПРЕДУПРЕЖДЕНИЕ – Опасность травмирования!**

Открытая дверца прибора может стать причиной травм.

- ▶ Дверцу прибора следует открывать только для размещения и выгрузки посуды, чтобы предотвратить несчастные случаи, например, вследствие спотыкания.
- ▶ Нельзя садиться или становиться на открытую дверцу прибора. Ножи и принадлежности с острыми концами могут стать причиной травм.
- ▶ Ножи и принадлежности с острыми концами следует размещать острыми концами вниз в корзине для столовых приборов, на полке для ножей или в выдвижном контейнере для столовых приборов.

**⚠ ПРЕДУПРЕЖДЕНИЕ – Опасность ошпаривания!**

При открывании дверцы прибора во время выполнения программы из прибора может брызгать горячая вода.

- ▶ Во время выполнения программы дверцу прибора следует открывать осторожно.

**⚠ ПРЕДУПРЕЖДЕНИЕ – Опасность опрокидывания!**

Перегруженные корзины для посуды могут привести к опрокидыванию прибора.

- ▶ Ни в коем случае не перегружайте корзины для посуды свободных приборов.

## **⚠ ПРЕДУПРЕЖДЕНИЕ – Опасность поражения электрическим током!**

Проникшая в прибор влага может стать причиной поражения током.

- ▶ Используйте прибор только в закрытом помещении.
- ▶ Не пользуйтесь прибором при слишком высокой температуре или влажности.
- ▶ Не используйте для очистки прибора пароочистители или очистители высокого давления.

Поврежденная изоляция сетевого кабеля является источником опасности.

- ▶ Ни в коем случае не допускайте контакта сетевого кабеля с горячими частями прибора или с источниками тепла.
- ▶ Ни в коем случае не допускайте контакта сетевого кабеля с острыми концами или кромками.
- ▶ Запрещается перегибать, заземлять или переоборудовать сетевой кабель.

### **1.6 Поврежденный прибор**

## **⚠ ПРЕДУПРЕЖДЕНИЕ – Опасность поражения электрическим током!**

Поврежденный прибор или поврежденный сетевой кабель являются источником опасности.

- ▶ Категорически запрещается эксплуатировать поврежденный прибор.
- ▶ Категорически запрещается эксплуатация прибора, поверхность которого имеет трещины или повреждена.
- ▶ Запрещается тянуть за сетевой кабель, чтобы отсоединить прибор от сети электропитания. Вынимайте из розетки вилку сетевого кабеля.
- ▶ В случае повреждения прибора или сетевого кабеля немедленно выньте вилку сетевого кабеля из розетки или отключите предохранитель в блоке предохранителей и закройте водопроводный кран.
- ▶ Обратитесь в сервисную службу. → *Страница 52*



При неквалифицированном ремонте прибор может стать источником опасности.

- ▶ Для ремонта прибора можно использовать только оригинальные запчасти.
- ▶ В случае повреждения сетевого кабеля или соединительного кабеля данного прибора его необходимо заменить специальным сетевым кабелем или специальным соединительным кабелем, который можно приобрести у производителя или через его сервисную службу.

## 1.7 Опасности для детей

### **⚠ ПРЕДУПРЕЖДЕНИЕ – Опасность удушья!**

Дети могут завернуться в упаковочный материал или надеть его себе на голову и задохнуться.

- ▶ Не подпускайте детей к упаковочному материалу.
- ▶ Не позволяйте детям играть с упаковочным материалом.

Дети могут вдохнуть или проглотить мелкие детали, в результате чего задохнуться.

- ▶ Не подпускайте детей к мелким деталям.
- ▶ Не позволяйте детям играть с мелкими деталями.

Дети могут закрыться в приборе и задохнуться.

- ▶ Используйте блокировку для защиты детей, при ее наличии.
- ▶ Никогда не позволяйте детям баловаться с прибором или эксплуатировать его.

### **⚠ ПРЕДУПРЕЖДЕНИЕ – Риск нанесения вреда здоровью!**

Дети могут оказаться запертыми в приборе и подвергнуть свою жизнь опасности.

- ▶ На отслуживших приборах отсоедините вилку сетевого кабеля, после чего разрежьте сетевой кабель и приведите в негодность замок дверцы прибора, чтобы дверца более не могла закрываться.

**⚠ ПРЕДУПРЕЖДЕНИЕ – Опасность раздавливания!**

Если прибор встроен высоко, дети могут оказаться зажатыми между дверцей прибора и расположенными ниже дверцами шкафов.

- ▶ При открывании и закрывании дверцы прибора следите за детьми.

**⚠ ПРЕДУПРЕЖДЕНИЕ – Опасность химического ожога!**

Ополаскиватели и моющие средства могут вызвать ожоги полости рта, горла и глаз.

- ▶ Не подпускайте детей к ополаскивателям и моющим средствам.
- ▶ Не подпускайте детей к открытому прибору. Вода в посудомоечной машине не является питьевой. В ней еще могут содержаться остатки моющего средства и ополаскивателя.

**⚠ ПРЕДУПРЕЖДЕНИЕ – Опасность травмирования!**

Дети могут защемить и травмировать свои маленькие пальцы в щелях подставки для таблеток моющего средства.

- ▶ Не подпускайте детей к открытому прибору.

## 2 Во избежание материального ущерба

### 2.1 Безопасный монтаж

#### **ВНИМАНИЕ!**

Неквалифицированный монтаж прибора может стать причиной повреждений.

- ▶ В случае встраивания посудомоечной машины под или над другими бытовыми приборами необходимо учитывать информацию, содержащуюся в инструкции по монтажу этих бытовых приборов, для встраивания в комбинации с посудомоечной машиной.
- ▶ В случае отсутствия информации или соответствующих указаний в инструкции по монтажу следует обратиться к изготовителю этих приборов, чтобы удостовериться в том, что посудомоечную машину можно встраивать под или над другими бытовыми приборами.
- ▶ Если в распоряжении нет информации от изготовителя, то посудомоечную машину нельзя встраивать под или над этими бытовыми приборами.
- ▶ Чтобы обеспечить безопасную эксплуатацию всех бытовых приборов, следует и в дальнейшем соблюдать инструкцию по монтажу посудомоечной машины.
- ▶ Не встраивайте посудомоечную машину под варочной панелью.
- ▶ Посудомоечную машину нельзя устанавливать вблизи источников тепла, например, отопительных батарей, тепловых аккумуляторов, печей или других бытовых приборов, производящих тепло.

Контакт между прибором и водопроводными линиями может привести к коррозии водопроводов и их протеканию.

- ▶ Удостоверьтесь в том, что между прибором и водопроводом имеется расстояние не менее 5 см. Это не относится к прилагающимся подключениям для питьевой и сточной воды.

Модифицированные или повреждённые шланги подачи воды могут привести к материальному ущербу и повреждению прибора.

- ▶ Не перегибайте, не пережимайте, не модифицируйте и не обрезайте шланги подачи воды.
- ▶ Используйте только шланги для воды, входящие в комплект прибора, или оригинальные запасные шланги.
- ▶ Не используйте уже бывшие в использовании шланги подачи воды.

Недостаточное или чрезмерное давление воды может отрицательно повлиять на функции прибора.

- ▶ Давление воды в системе водоснабжения должно составлять не менее 50 кПа (0,5 бар) и не более 1000 кПа (10 бар).
- ▶ Если давление воды превышает указанное максимальное значение, между подключением питьевой воды и комплектом шлангов прибора необходимо установить редуцирующий клапан.

### 2.2 Безопасная эксплуатация

#### **ВНИМАНИЕ!**

Выходящий водяной пар может повредить встроенную мебель.

- ▶ После окончания программы подождите, пока прибор немного охладится, перед тем, как открывать дверцу.

Специальная соль может вызвать коррозию и повредить внутренние стенки посудомоечной машины.

- ▶ Чтобы избыточная специальная соль смывалась со внутренних стенок посудомоечной машины, ее нужно за-

сыпать в контейнер для специальной соли непосредственно перед запуском программы.

Моющее средство может повредить систему умягчения воды.

- ▶ В контейнер системы умягчения воды можно заполнять только специальную соль для посудомоечных машин.

Неподходящие моющие средства могут повредить прибор.

- ▶ Не используйте парочистители.
- ▶ Чтобы не поцарапать поверхность прибора, не используйте губки с жесткой поверхностью, а также абразивные чистящие средства.
- ▶ Чтобы предотвратить коррозию, для посудомоечных машин с передней панелью из нержавеющей стали не используйте губчатые салфетки или несколько раз тщательно прополощите их перед первым применением.

---

## 3 Защита окружающей среды и экономия

### 3.1 Утилизация упаковки

Упаковочные материалы экологически безопасны и могут использоваться повторно.

- ▶ Утилизируйте отдельные части, предварительно рассортировав их.

### 3.2 Энергосбережение

При соблюдении этих указаний прибор будет расходовать меньше электроэнергии и воды.

Используйте программу Эко 50°.

- ✓ Программа Эко 50° служит для энергосбережения и бережного отношения к природе.  
→ "Программы", Страница 19

---

## 4 Установка и подключение

Для исправной работы прибор должен быть корректно подключен к электрической и водопроводной сети. Соблюдайте требуемые критерии и инструкцию по монтажу.

### 4.1 Комплект поставки

После распаковки проверьте все детали на отсутствие транспортных повреждений, а также комплектность поставки. С рекламациями обращайтесь в магазин, где вы приобрели прибор, или в нашу сервисную службу.

**Заметка:** На заводе-изготовителе прибор был проверен на безупречность функционирования. При этом на приборе могли остаться пятна от воды. Эти пятна исчезнут после первого цикла мытья посуды.

В комплект поставки входят:

- Посудомоечная машина
- Инструкция по эксплуатации
- Инструкция по монтажу
- Дополнительные информационные документы
- Материал для монтажа
- Воронка для засыпки соли
- Сетевой кабель
- Краткая инструкция

### 4.2 Установка и подключение прибора

Вы можете устанавливать свой размещаемый под столешницей или встраиваемый прибор в кухонной секции между деревянными стенками, а также стенками из синтетических материалов. Если вы позже устанавливаете свой прибор как отдельностоящий, вы должны заблокировать его от опрокидывания, например, путем привинчивания к стене или

встраивания под сплошную столешницу, прочно соединенную с соседними шкафами.

1. Соблюдайте указания по технике безопасности. → *Страница 4*
2. Соблюдайте указания по подключению к электросети.
3. Проверьте комплект поставки и состояние прибора.
4. Требуемые для встраивания размеры приводятся в инструкции по монтажу.
5. С помощью регулируемых ножек установите прибор горизонтально. Следите за устойчивостью прибора.
6. Выполните подключение к канализации. → *Страница 13*
7. Выполните подключение к питьевой воде. → *Страница 13*
8. Подключите прибор к электросети.

### 4.3 Подключение к канализации

Подключите свой прибор к канализации, чтобы обеспечить слив загрязненной в процессе мытья воды.

#### Выполнение подключения к канализации

1. Требуемые операции приводятся в прилагающейся инструкции по монтажу.
2. При помощи входящих в комплект поставки деталей подсоедините сливной шланг к сливному патрубку сифона.
3. Следите за тем, чтобы сливной шланг не был перегнут, сдавлен или запутан.
4. Следите за тем, чтобы в линии слива не было запорной крышки, препятствующей сливу воды.

### 4.4 Подключение к питьевой воде

Подключите свой прибор к подаче питьевой воды.

#### Выполнение подключения к питьевой воде

##### Заметка

- Если вы заменяете прибор, то следует использовать новый подводящий шланг для воды.
1. Требуемые операции приводятся в прилагающейся инструкции по монтажу.
  2. При помощи входящих в комплект поставки деталей подсоедините прибор к подаче питьевой воды. Учитывайте Технические параметры.
  3. Следите за тем, чтобы шланг подачи питьевой воды не был перегнут, сдавлен или запутан.

### 4.5 Подключение к электросети

#### Подключение прибора к электросети

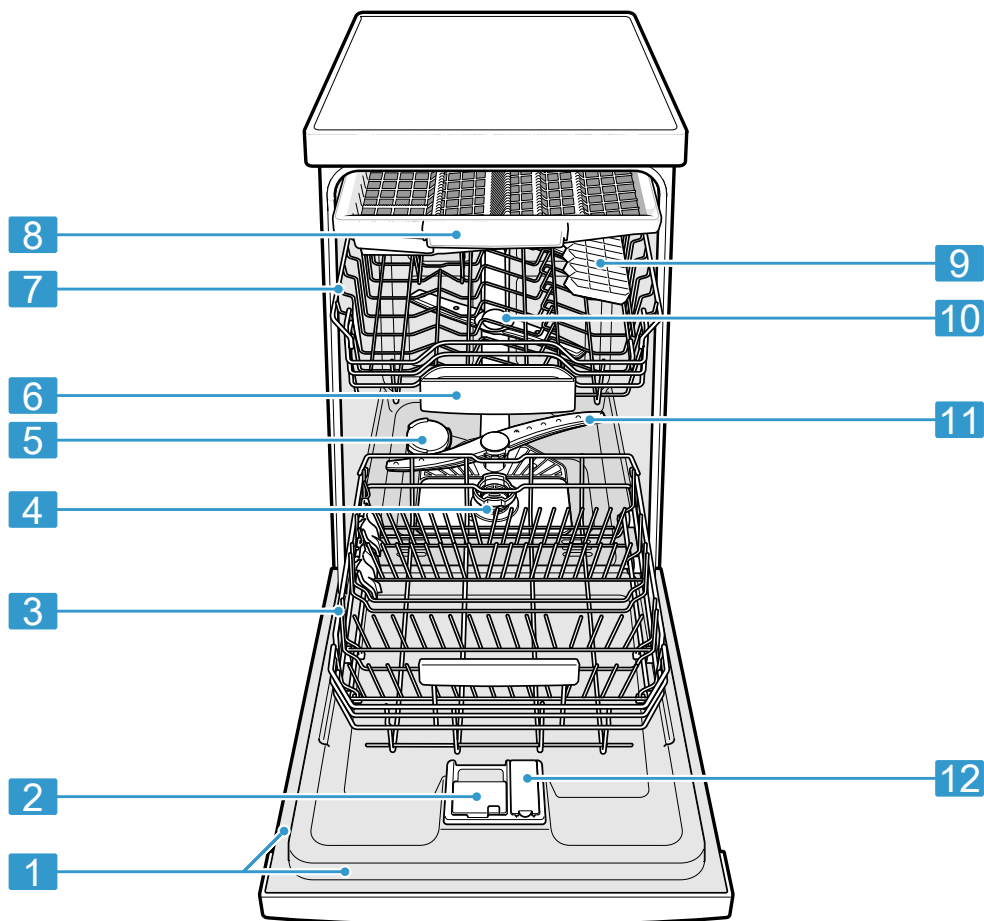
##### Примечания

- Соблюдайте Указания по технике безопасности → *Страница 5*.
  - Учитывайте, что система защиты от протечек работает только при наличии электропитания.
1. Вставьте в прибор штекер сетевого кабеля для слаботочных устройств.
  2. Вставьте вилку сетевого кабеля прибора в розетку, расположенную вблизи прибора.  
Параметры подключения прибора указаны на фирменной табличке.
  3. Проверьте прочность подключения вилки сетевого кабеля.

## 5 Знакомство с прибором

### 5.1 Прибор

Здесь приведен обзор составных частей прибора.



<b>1</b>	Фирменная табличка	Фирменная табличка с номером E и номером FD → <i>Страница 52.</i> Данные требуются для сервисной службы → <i>Страница 52.</i>
----------	--------------------	---

<sup>1</sup> В зависимости от комплектации

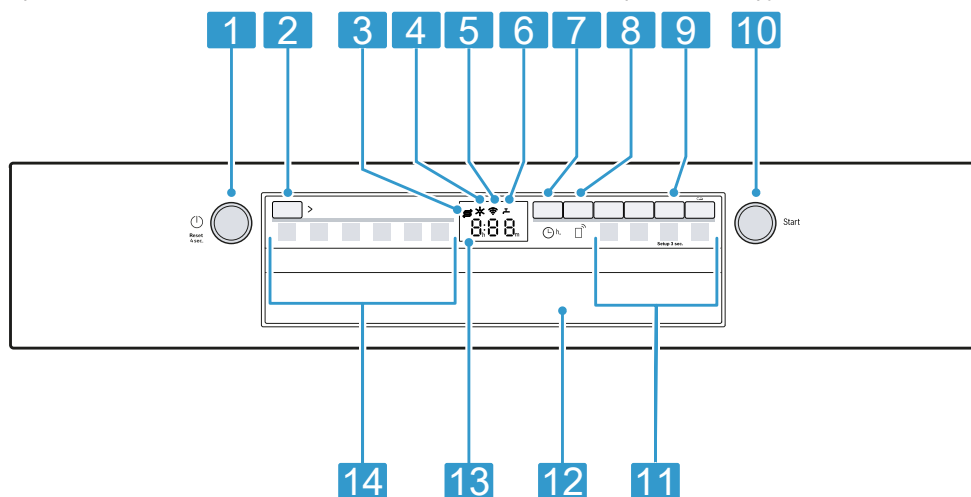
2	Камера для моющего средства	В камеру для моющего средства заполняется моющее средство. → <i>"Моющее средство", Страница 28</i>
3	Нижняя корзина для посуды	Нижняя корзина для посуды → <i>Страница 23</i>
4	Фильтрующая система	Фильтрующая система → <i>Страница 41</i>
5	Контейнер для специальной соли	В контейнер для специальной соли засыпается специальная соль. → <i>"Система умягчения воды", Страница 25</i>
6	Подставка для таблеток моющего средства	Во время цикла мытья таблетки автоматически падают из камеры для моющего средства на подставку для таблеток моющего средства, где они могут оптимально раствориться.
7	Верхняя корзина для посуды	Верхняя корзина для посуды → <i>Страница 22</i>
8	Выдвижной контейнер для столовых приборов	Выдвижной контейнер для столовых приборов → <i>Страница 24</i>
9	Полка <sup>1</sup>	Полка → <i>Страница 23</i>
10	Верхние распылительные коромысла	Верхние распылительные коромысла очищают посуду в верхней корзине. Если посуда не очищается оптимально, следует очистить распылительные коромысла. → <i>"Очистка распылительных коромысел", Страница 42</i>
11	Нижнее распылительное коромысло	Нижнее распылительное коромысло очищает посуду в нижней корзине. Если посуда не очищается оптимально, следует очистить распылительные коромысла. → <i>"Очистка распылительных коромысел", Страница 42</i>
12	Контейнер для ополаскивателя	Контейнер для ополаскивателя заполняется ополаскивателем. → <i>"Система ополаскивания", Страница 27</i>

<sup>1</sup> В зависимости от комплектации

## 5.2 Элементы управления

Настроить все функции прибора и получить информацию о его рабочем состоянии можно через панель управления.

При помощи нескольких кнопок вы можете выполнять различные функции.



1	Кнопка включения/выключения  и кнопка Reset Reset 4 sec.	Включение прибора → Страница 33 Выключение прибора → Страница 35 Отмена программы → Страница 35
2	Кнопка выбора программы	Программы → Страница 19
3	Индикатор наличия специальной соли	Система умягчения воды → "Заполнение специальной соли", Страница 26
4	Индикатор наличия ополаскивателя	Система ополаскивания → "Заполнение ополаскивателя", Страница 27
5	Индикация WLAN	Home Connect → Страница 39
6	Индикатор подачи воды	Индикатор подачи воды
7	Таймер запуска	Настройка таймера запуска → Страница 34
8	Дистанционный запуск	→ "Дистанционный запуск ", Страница 39

<sup>1</sup> В зависимости от комплектации






<b>9</b>	Кнопка Setup 3 sec.	Если вы будете нажимать Setup 3 sec. в течение прим. 3 секунд, откроются базовые установки. → "Изменение базовых установок", Страница 38
<b>10</b>	Кнопка «START» Start	Запуск программы → Страница 34
<b>11</b>	Кнопки выбора программ и дополнительные функции	Программы → "Программы", Страница 19 Дополнительные функции → "Дополнительные функции", Страница 21
<b>12</b>	Ручка дверцы <sup>1</sup>	Откройте дверцу прибора.
<b>13</b>	Дисплей	На дисплее отображается информация об оставшемся времени работы и базовых установках. Посредством дисплея и кнопок установки вы можете менять базовые установки. → "Изменение базовых установок", Страница 38
<b>14</b>	Программы	Программы

<sup>1</sup> В зависимости от комплектации

## Символы на дисплее <sup>1</sup>



В зависимости от оборудования прибора на дисплее отображаются следующие символы. Здесь приводятся пояснения к ним.

Символ	Описание
	Если на дисплее горит индикатор наличия ополаскивателя, долейте ополаскиватель. → "Заполнение ополаскивателя", Страница 27

Символ	Описание
	Если на дисплее горит индикатор добавления специальной соли, то непосредственно перед запуском программы нужно засыпать в соответствующий контейнер специальную соль. → "Заполнение специальной соли", Страница 26
	Если прибор подключен к беспроводной домашней сети WLAN, на дисплее горит этот символ. → "Home Connect", Страница 39

<sup>1</sup> В зависимости от комплектации

---

Символ	Описание
	Если вы активировали блокировку кнопок, на дисплее горит этот символ. → <i>"Активация блокировки кнопок", Страница 34</i>
	Если имеется неисправность в подаче или отводе воды, то на дисплее горит или мигает этот символ. → <i>"Устранение неисправностей", Страница 43</i>

---

## 6 Программы



Здесь приводится обзор настраиваемых программ. В зависимости от конфигурации прибора предлагаются различные программы, которые вы найдете на панели управления своего прибора.

В зависимости от выбранной программы время работы может варьироваться. Время работы зависит от температуры воды, количества посуды, степени загрязнения и выбранной дополнительной функции → *Страница 21*. При выключенной системе ополаскивания или при нехватке ополаскивателя время работы изменяется.

Параметры расхода вы найдете в краткой инструкции по эксплуатации. Параметры расхода приводятся для нормальных условий эксплуатации и жесткости воды 13 - 16 °dH. Различные факторы, например, температура воды или давление воды в водопроводе, могут привести к отклонениям от указанных значений.

Параметры расхода вы найдете в краткой инструкции по эксплуатации. Параметры расхода приводятся для нормальных условий эксплуатации и жесткости воды 13 - 16 °dH. Различные факторы, например, температура воды или давление воды в водопроводе, могут привести к отклонениям от указанных значений.

Программа	Применение	Выполнение программы
 Интенсивная 70°	Посуда: <ul style="list-style-type: none"> <li>■ Кастрюли, сковородки, нечувствительная посуда и столовые приборы</li> </ul> Степень загрязнения: <ul style="list-style-type: none"> <li>■ Сильно приставшие, пригоревшие, присохшие, содержащие крахмал или белок остатки пищи</li> </ul>	Интенсивная: <ul style="list-style-type: none"> <li>■ Предв. ополаскивание</li> <li>■ Мытье 70 °C</li> <li>■ Промежут. ополаскивание</li> <li>■ Заверш. ополаскивание 69 °C</li> <li>■ Режим просушивания</li> </ul>
<b>Auto</b> Авто 45-65°	Посуда: <ul style="list-style-type: none"> <li>■ смешанная посуда и столовые приборы</li> </ul> Степень загрязнения: <ul style="list-style-type: none"> <li>■ Слегка присохшие, обычные бытовые остатки пищи</li> </ul>	Сенсорно оптимизиров.: <ul style="list-style-type: none"> <li>■ Оптимизация с помощью сенсоров в зависимости от степени загрязнения воды для мытья посуды.</li> </ul>
<b>Eco</b> Эко 50°	Посуда: <ul style="list-style-type: none"> <li>■ смешанная посуда и столовые приборы</li> </ul> Степень загрязнения: <ul style="list-style-type: none"> <li>■ Слегка присохшие, обычные бытовые остатки пищи</li> </ul>	Самая экономичная: <ul style="list-style-type: none"> <li>■ Предв. ополаскивание</li> <li>■ Мытье 50 °C</li> <li>■ Промежут. ополаскивание</li> <li>■ Заверш. ополаскивание 63 °C</li> <li>■ Сушка</li> </ul>

Программа	Применение	Выполнение программы
 Малозум. 50	Посуда: <ul style="list-style-type: none"> <li>■ смешанная посуда и столовые приборы</li> </ul> Степень загрязнения: <ul style="list-style-type: none"> <li>■ Слегка присохшие, обычные бытовые остатки пищи</li> </ul>	Оптимизированная по шуму: <ul style="list-style-type: none"> <li>■ Предв. ополаскивание</li> <li>■ Мытье 50 °C</li> <li>■ Промежут. ополаскивание</li> <li>■ Заверш. ополаскивание 65 °C</li> <li>■ Режим просушивания</li> </ul>
 Express 65° - 1h	Посуда: <ul style="list-style-type: none"> <li>■ смешанная посуда и столовые приборы</li> </ul> Степень загрязнения: <ul style="list-style-type: none"> <li>■ Слегка присохшие, обычные бытовые остатки пищи</li> </ul>	Оптимизир. по времени: <ul style="list-style-type: none"> <li>■ Мытье 65 °C</li> <li>■ Промежут. ополаскивание</li> <li>■ Заверш. ополаскивание 69 °C</li> <li>■ Режим просушивания</li> </ul>

**Заметка:** Сравнительно долгое время работы при программе Эко 50° обусловлено более длительным временем замачивания и сушки. Это позволяет оптимизировать значения расхода.

## 6.1 Информация для контрольно-испытательных центров

Контрольно-испытательные центры получают указания для сравнительных испытаний, напр., согл. норме EN60436.

В данном случае речь идет об условиях проведения испытаний без указания результатов или расходных данных.



Эл. почта для запросов:

dishwasher@test-appliances.com

Укажите номер модели (E-Nr.) и заводской номер (FD), которые приводятся на табличке с техническими характеристиками на дверце прибора.

## 7 Дополнительные функции

Здесь приводится обзор настраиваемых дополнительных функций. В зависимости от конфигурации прибора предлагаются различные дополнительные функции, которые вы найдете на панели управления своего прибора. В зависимости от программы вы можете выбрать определенные дополнительные функции.

Символ	Дополнительная функция	Применение
	Extra Rinse	<ul style="list-style-type: none"> <li>Дополнительный цикл ополаскивания активируется между процессами мытья и завершающего ополаскивания.</li> <li>За счет этого время работы и расход воды возрастают.</li> </ul>
Hygiene <sup>+</sup>	Hygiene+	<ul style="list-style-type: none"> <li>Для достижения повышенной гигиеничности прибора и посуды температура повышается и удерживается очень долго.</li> <li>Особенно подходит для мытья разделочных досок или бутылочек для детского питания.</li> <li>Постоянное использование этой функции обеспечивает высокий уровень гигиены.</li> <li>За счет этого время работы и расход энергии возрастают.</li> </ul>
	Зона интенсивного мытья посуды	<ul style="list-style-type: none"> <li>Подключите функцию при смешанной загрузке с сильно и слабо загрязненной посудой, например, более сильно загрязненные кастрюли и сковороды загрузите в нижнюю корзину, а средне загрязненную посуду — в верхнюю корзину.</li> <li>Давление распыления струи в нижней корзине повышается, и максимальная температура данной программы удерживается дольше. За счет этого время работы и расход энергии возрастают.</li> </ul>

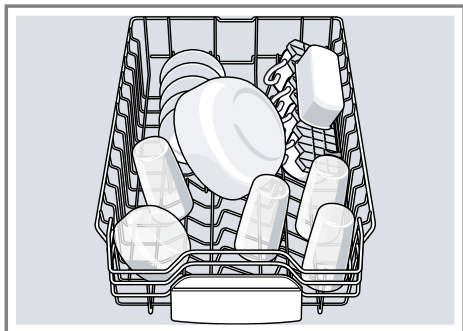
## 8 Оснащение

Ниже представлен обзор возможного оснащения вашего прибора и его применение.

Оснащение зависит от модели вашего прибора.

## 8.1 Верхняя корзина для посуды

Размещайте чашки, стаканы и небольшую посуду в верхней корзине.



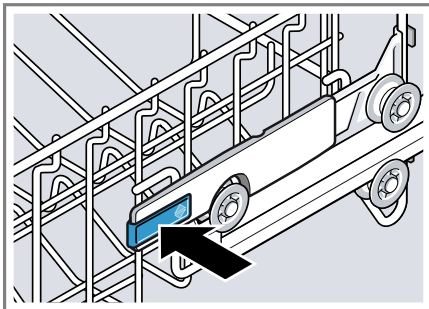
Чтобы обеспечить больше места для посуды большого размера, вы можете переставить верхнюю корзину для посуды по высоте.

### Установка верхней корзины для посуды с боковыми рычагами

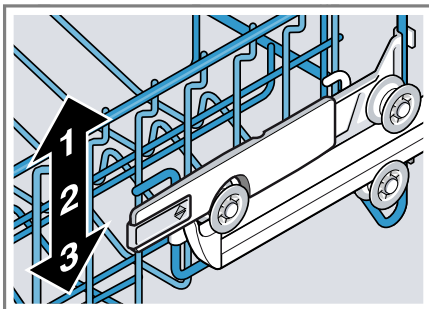
Для мытья посуды большого размера в корзинах для посуды установите высоту задвигания верхней корзины для посуды.

1. Верхнюю корзину для посуды следует выдвинуть полностью.
2. Для предотвращения резкого падения корзины удерживайте ее по бокам за верхний край.

3. Рычаги слева и справа с наружной стороны корзины нажмите вовнутрь.



4. Равномерно опустите или поднимите корзину для посуды на нужный уровень.

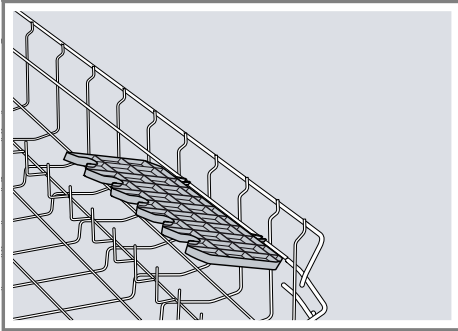


Убедитесь в том, что корзина для посуды расположена на одинаковой высоте с обеих сторон.

5. Отпустите рычаги.
- ✓ Корзина для посуды фиксируется.
6. Задвиньте корзину для посуды.

## 8.2 Полка

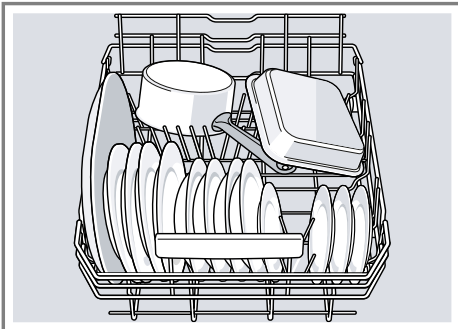
Используйте полку и место под ней для размещения маленьких чашек и стаканов или больших столовых приборов, например поварских ложек или сервировочных приборов.



Если полка вам не нужна, ее можно откинуть вверх.

## 8.3 Нижняя корзина для посуды

Размещайте кастрюли и тарелки в нижней корзине для посуды.

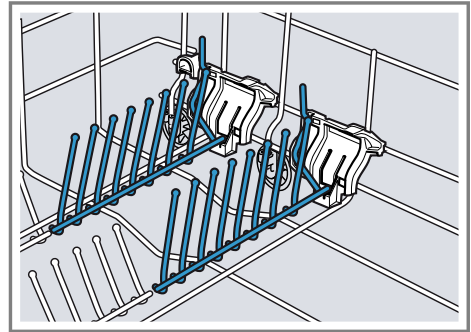


Вы можете разместить большие тарелки диаметром до 31 см в нижней корзине для посуды, как показано на рисунке.



## 8.4 Складные штыри

Пользуйтесь складными штырями для надежной сортировки посуды, например, тарелок.



Для лучшего размещения кастрюль, мисок и стаканов складные штыри можно опустить.<sup>1</sup>

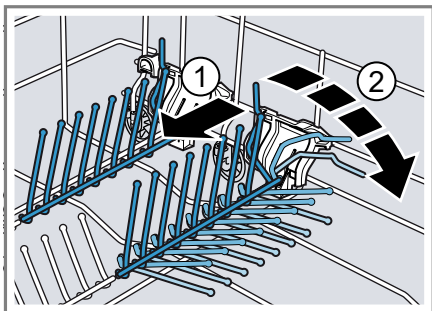
### Опускание складных штырей<sup>1</sup>

Если складные штыри вам не нужны, опустите их.

<sup>1</sup> В зависимости от комплектации

**ru** Перед первым использованием

1. Нажмите рычаг вперед ① и опустите складные штыри ②.

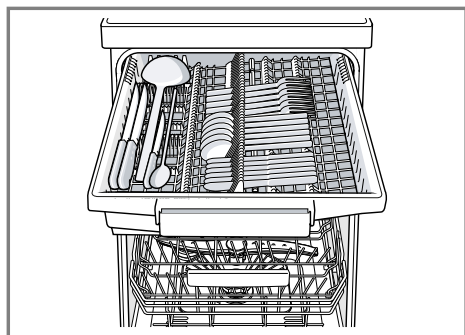


2. Чтобы снова использовать складные штыри, поднимите их.

✓ Складные штыри фиксируются со щелчком.

## 8.5 Выдвижной контейнер для столовых приборов

Размещайте столовые приборы в выдвижном контейнере для столовых приборов.

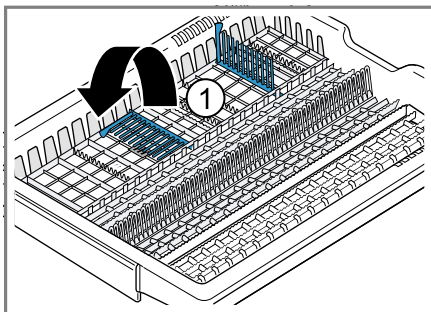


Размещайте столовые приборы острой и режущей стороной вниз.

## Перемонтаж выдвижного контейнера для столовых приборов

Чтобы обеспечить больше места для более широких столовых приборов, можно сложить складные держатели.

- ▶ Чтобы сложить складные держатели, нажмите рычаг вперед и опустите держатели ①.



## 9 Перед первым использованием

### 9.1 Первый ввод в эксплуатацию

При первом вводе в эксплуатацию или при возврате к заводским установкам следует выполнить установку заново.

**Рекомендация:** Подключите прибор к мобильному устройству. С помощью приложения Home Connect можно удобно выполнять все настройки.

**Требование:** Прибор установлен и подключен. → *Страница 12*

1. Засыпьте специальную соль. → *Страница 26*
2. Добавьте ополаскиватель. → *Страница 27*
3. Включите прибор. → *Страница 33*
4. Настройте систему умягчения воды. → *Страница 25*
5. Настройте количество добавляемого ополаскивателя. → *Страница 27*
6. Добавьте моющее средство → *Страница 28.*



7. Запустите программу с максимальной температурой мытья без посуды.

Из-за возможных пятен от воды и других отложений мы рекомендуем перед первым применением запустить прибор без посуды.

**Рекомендация:** Эти установки и другие базовые установки → *Страница 36* можно снова изменить в любое время.

## 10 Система умягчения воды

Жесткая, содержащая известь вода, оставляет следы извести на посуде и на внутренних стенках прибора, а также может засорить части прибора. Для достижения хороших результатов мытья вы можете умягчить воду при помощи системы умягчения воды и специальной соли. Во избежание ущерба для прибора воду следует умягчать, если степень ее жесткости превышает 7 °dH.

### 10.1 Обзор настроек степени жесткости воды

Здесь приводится обзор настраиваемых значений степени жесткости воды. Степень жесткости воды вы можете узнать на местной водопроводной станции или провести тестирование жесткости воды.

Степень жесткости воды °dH	Диапазон жесткости	ммоль/л	Устан. значение
0 - 6	мягкая	0 - 1,1	H00
7 - 8	мягкая	1,2 - 1,4	H01
9 - 10	средняя	1,5 - 1,8	H02
11 - 12	средняя	1,9 - 2,1	H03
13 - 16	средняя	2,2 - 2,9	H04
17 - 21	жесткая	3,0 - 3,7	H05
22 - 30	жесткая	3,8 - 5,4	H06
31 - 50	жесткая	5,5 - 8,9	H07

**Заметка:** Настройте свой прибор на определенную вами степень жесткости воды.


→ *"Настройка системы умягчения воды", Страница 25*

При степени жесткости воды 0 - 6 °dH можно использовать посудомоечную машину без специальной соли и отключить систему умягчения воды.

→ *"Выключение системы умягчения воды", Страница 26*

### 10.2 Настройка системы умягчения воды

Настройте прибор на степень жесткости воды.

1. Определите степень жесткости воды и подходящее установочное значение.  
→ *"Обзор настроек степени жесткости воды", Страница 25*
  2. Нажмите .
  3. Чтобы открыть базовые установки, нажимайте Setup 3 sec. 3 секунды.
- ✓ На дисплее отображается Hxx.

## ru Система умягчения воды

- ✓ На дисплее отображается **set**.
- 4. Нажимайте Start, пока не будет установлена нужная степень жесткости воды.  
Производителем настроено значение H04.
- 5. Для сохранения установок в памяти нажимайте Setup 3 sec. 3 секунды.

### 10.3 Специальная соль

При помощи специальной соли вы можете умягчить воду.

#### Заполнение специальной соли

Если мигает индикатор добавления специальной соли, то непосредственно перед запуском программы нужно засыпать в соответствующий контейнер специальную соль. Расход специальной соли зависит от степени жесткости воды. Чем выше степень жесткости воды, тем выше расход специальной соли.

#### ВНИМАНИЕ!

Моющее средство может повредить систему умягчения воды.

- ▶ В контейнер системы умягчения воды можно заполнять только специальную соль для посудомоечных машин.

Специальная соль может вызвать коррозию и повредить внутренние стенки посудомоечной машины.

- ▶ Чтобы избыточная специальная соль смывалась со внутренних стенок посудомоечной машины, ее нужно засыпать в контейнер для специальной соли непосредственно перед запуском программы.

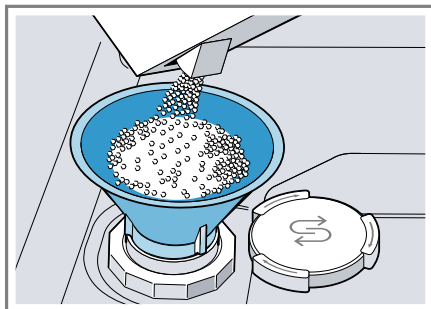
1. Отвинтите крышку контейнера для специальной соли и снимите ее.
2. При первом вводе в эксплуатацию: заполните контейнер водой до краев.

3. **Заметка:** Используйте только специальную соль для посудомоечных машин.

Не используйте соль в таблетках.

Не используйте поваренную соль.

Засыпьте специальную соль в контейнер.



Заполните контейнер специальной солью до краев. Вода вытесняется из контейнера и вытекает.

4. Установите крышку на контейнер и закрутите ее.


### 10.4 Выключение системы умягчения воды



Если индикатор наличия специальной соли мешает (например, если используется комбинированное моющее средство, в состав которого входит соль), этот индикатор можно выключить.

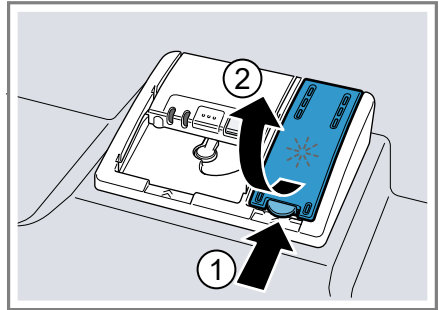
#### Заметка

Во избежание ущерба для прибора отключайте систему умягчения воды лишь в следующих случаях:

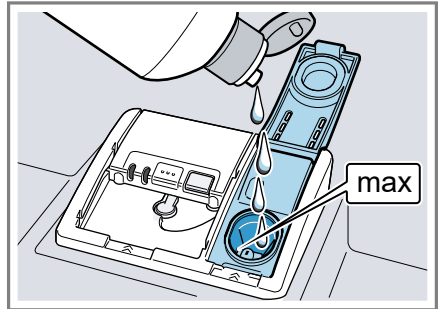
- Степень жесткости воды не превышает 21 °dH и вы используете комбинированное моющее средство, в состав которого входит соль. Согласно информации от изготовителей, моющие средства с солезаменителями обычно можно использовать без добавления специальной соли только до определенной степени жесткости 21 °dH.

- Степень жесткости воды составляет 0 - 6 °dH. От специальной соли можно отказаться.
1. Нажмите .
  2. Чтобы открыть базовые установки, нажимайте Setup 3 sec. 3 секунды.
    - ✓ На дисплее отображается Nxx.
    - ✓ На дисплее отображается **set**.
  3. Нажимайте Start, пока на дисплее не появится H00.
  4. Для сохранения установок в памяти нажимайте Setup 3 sec. 3 секунды.
    - ✓ Система умягчения воды выключена и индикатор наличия специальной соли деактивирован.

1. Нажмите на язычок у края крышки контейнера для ополаскивателя  и поднимите крышку .



2. Залейте ополаскиватель до отметки «max.».



3. Если ополаскиватель перелился за край, удалите его из посудомоечной машины. Вытекший ополаскиватель может вызвать избыточное образование пены в процессе мытья.
4. Закройте крышку контейнера для ополаскивателя.
  - ✓ Крышка фиксируется со щелчком.

## 11 Система ополаскивания

### 11.1 Ополаскиватель

Для достижения оптимальных результатов сушки используйте ополаскиватель. Пользуйтесь только ополаскивателем, предназначенным для бытовых посудомоечных машин.

#### Заполнение ополаскивателя

Если светится индикатор наличия ополаскивателя, долейте ополаскиватель. Пользуйтесь только ополаскивателем, предназначенным для бытовых посудомоечных машин.

### 11.2 Настройка количества добавляемого ополаскивателя

Если на посуде остаются полосы или пятна воды, следует изменить количество добавляемого ополаскивателя.

1. Нажмите .

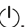
## ru Моющее средство

- Чтобы открыть базовые установки, нажимайте Setup 3 sec. 3 секунды.
  - ✓ На дисплее отображается Nxx.
  - ✓ На дисплее отображается **set**.
- Нажимайте Setup 3 sec., пока на дисплее не появится настроенное производителем значение r04.
- Нажимайте Start, пока не будет настроено подходящее количество ополаскивателя.
  - При низком режиме в процессе ополаскивания добавляется меньше ополаскивателя и уменьшается появление полос на посуде.
  - При более высоком режиме в процессе ополаскивания добавляется больше ополаскивателя, снижается появление пятен и достигается лучший результат сушки.
- Для сохранения установок в памяти нажимайте Setup 3 sec. 3 секунды.

### 11.3 Выключение системы ополаскивания

Если индикатор наличия ополаскивателя мешает пользоваться машиной, например, если используется комбинированное моющее средство, в состав которого входит ополаскиватель, этот индикатор можно выключить.

**Рекомендация:** В комбинированных моющих средствах функция ополаскивателя выполняется не в полной мере. При использовании ополаскивателей вы, как правило, достигнете лучших результатов.

- Нажмите .
- Чтобы открыть базовые установки, нажимайте Setup 3 sec. 3 секунды.
  - ✓ На дисплее отображается Nxx.
  - ✓ На дисплее отображается **set**.
- Нажимайте Setup 3 sec., пока на дисплее не появится настроенное производителем значение r04.

- Нажимайте Start, пока на дисплее не появится r00.
- Для сохранения установок в памяти нажимайте Setup 3 sec. 3 секунды.
  - ✓ Система ополаскивания выключается и индикатор наличия ополаскивателя деактивируется.

---

## 12 Моющее средство

### 12.1 Подходящие моющие средства

Используйте только моющие средства, пригодные для посудомоечных машин. Пригодными являются как обычные, так и комбинированные моющие средства. Для достижения оптимальных результатов мытья и сушки применяйте обычные моющие средства в сочетании с отдельным использованием специальной соли → *Страница 26* и ополаскивателя → *Страница 27*.

Современные эффективные моющие средства представляют собой преимущественно слабощелочные вещества, содержащие ферменты. Ферменты расщепляют крахмал и растворяют белки. Для устранения цветных пятен, например, от чая или кетчупа, часто применяются отбеливатели на кислородной основе.

**Заметка:** Соблюдайте указания изготовителя того или иного моющего средства.

**Рекомендация:** Подходящие моющие средства можно приобрести онлайн через нашу страницу в Интернете или сервисную службу → *Страница 52*.

### Таблетки

Таблетки подходят для любых задач мытья и не требуют дозировки.

При сокращенных программах таблетки могут растворяться не полностью; в таком случае остаются следы моющего средства. Это может негативно сказаться на эффективности мытья.

## Порошкообразные моющие средства

Порошкообразные моющие средства рекомендуются для сокращенных программ. Дозировку можно адаптировать к степени загрязнения.

## Жидкие моющие средства

Жидкие моющие средства действуют быстрее и рекомендуются для сокращенных программ без предварительного ополаскивания.

Может случиться так, что залитое жидкое моющее средство будет вытекать и при закрытой камере для моющего средства. Это не является дефектом и не критично, если вы учтете следующее:

- Выбирайте только программу без предварительного ополаскивания.
- Не используйте таймер запуска для запуска программы.

Дозировку можно адаптировать к степени загрязнения.

## Обычные моющие средства

Обычные моющие средства – это продукты, которые не содержат никаких других компонентов помимо моющих; это могут быть порошкообразные или жидкие моющие средства.

При использовании порошкообразных или жидких моющих средств их дозировку можно индивидуально адаптировать к степени загрязнения посуды. Для достижения лучших результатов мытья и сушки и во избежание ущерба для прибора используйте дополнительно специальную соль → *Страница 26* и ополаскиватель → *Страница 27*.

## Комбинированные моющие средства

Наряду с обычными моющими средствами на рынке доступен ряд продуктов с дополнительными функциями. Помимо моющего средства они содержат также ополаскиватель и соли (3в1), а в зависимости от комбинации (4в1, 5в1 ...) и другие дополнительные компоненты, например, для защиты стекла или блеска нержавеющей стали. Согласно информации от изготовителя, комбинированные моющие средства для мытья функционируют только до определенной степени жесткости воды в 21 °dH. Если степень жесткости превышает 21 °dH, нужно добавлять специальную соль и ополаскиватель. Для достижения лучших результатов мытья и сушки мы рекомендуем, начиная со степени жесткости воды в 14 °dH, использовать специальную соль и ополаскиватель. Если вы используете комбинированные моющие средства, программа автоматически адаптируется таким образом, чтобы всегда достигались наилучшие результаты мытья и сушки.

## 12.2 Неподходящие моющие средства

Не используйте моющие средства, которые могут нанести ущерб прибору или представлять опасность для здоровья.

### Средства для мытья посуды вручную

Средства для мытья посуды вручную могут привести к повышенному пенообразованию и нанести ущерб прибору.

### Моющие средства, содержащие хлор

Остатки хлора на посуде могут представлять опасность для здоровья.

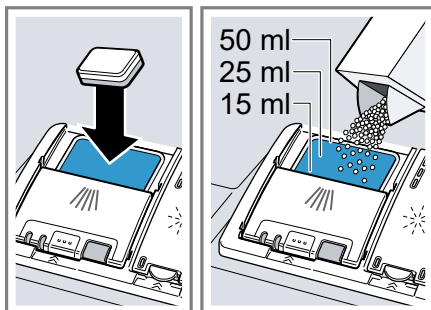
## 12.3 Указания к моющим средствам

Соблюдайте указания относительно моющих средств при повседневном пользовании прибором.

- В биологических или экологических моющих средствах с обозначениями «Био» или «Эко», как правило (в целях защиты окружающей среды), используется сниженное количество действующих веществ или полностью отсутствуют определенные компоненты. Это может привести к снижению моющего эффекта.
- Настройте систему ополаскивания и систему умягчения воды на используемое обычное или комбинированное моющее средство.
- Согласно информации от изготовителей, моющие средства с солезаменителями обычно можно использовать без добавления специальной соли только до определенной степени жесткости воды в 21 °dH. Для достижения лучших результатов мытья и сушки мы рекомендуем, начиная со степени жесткости воды в 14 °dH, использовать специальную соль.
- Во избежание прилипания беритесь за моющие средства с водорастворимой оболочкой только сухими руками и загружайте их только в сухую камеру для моющего средства.
- Даже если индикаторы наличия ополаскивателя и специальной соли светятся, при использовании комбинированных моющих средств программы мытья выполняются безупречно.
- В комбинированных моющих средствах функция ополаскивателя выполняется не в полной мере. При использовании ополаскивателей вы, как правило, достигнете лучших результатов.
- Используйте таблетки со специальным эффектом сушки.

## 12.4 Заполнение моющего средства

1. Чтобы открыть камеру для моющего средства, нажмите на затвор.
2. Заполните моющее средство в сухую камеру.



Если вы используете таблетки, то достаточно одной. Вкладывайте таблетки плашмя.

Если вы используете порошкообразные или жидкие моющие средства, соблюдайте указания изготовителя по дозировке и деления для дозировки в камере для моющего средства.

Для обычно загрязненной посуды достаточно 20 мл-25 мл моющего средства. Для не слишком грязной посуды достаточно немного меньше моющего средства, чем указано.

3. Закройте крышку камеры для моющего средства.



- ✓ Крышка фиксируется со щелчком.
- ✓ Камера для моющего средства открывается автоматически во время выполнения программы в самый подходящий для этого момент. Порошкообразные или жидкие моющие средства распределяются внутри резервуара для мытья и растворяются. Таблетки падают на подставку для них и растворяются дозированно. Не кладите никакие предметы на подставку для таблеток моющего средства, чтобы таблетка могла равномерно раствориться.

**Рекомендация:** Если вы используете порошкообразное моющее средство и выбрали программу с предварительным ополаскиванием, можно дополнительно насыпать немного моющего средства на внутреннюю сторону дверцы прибора.

## 13 Посуда

Мойте в посудомоечной машине посуду, только пригодную для этого.

**Заметка:** Декоративные рисунки, алюминиевые и серебряные детали посуды могут при мытье в машине изменить цвет или потускнеть. Чувствительные сорта стекла могут после нескольких циклов мытья потускнеть.

## 13.1 Повреждение стекла и посуды

Мойте только стекло и фарфор, обозначенные изготовителем как пригодные для посудомоечных машин. Избегайте повреждений стекла и посуды.

Причина	Рекомендация
Следующие виды посуды не пригодны для мытья в посудомоечной машине:	Мойте только посуду, обозначенную изготовителем как пригодную для посудомоечных машин.
<ul style="list-style-type: none"> <li>■ деревянные столовые приборы и посуда</li> <li>■ стаканы с росписью, старинная посуда и посуда с художественным оформлением</li> <li>■ пластмассовая посуда, не выдерживающая высокой температуры</li> <li>■ медная и оловянная посуда</li> <li>■ посуда, испачканная золой, воском, смазкой или краской</li> <li>■ очень мелкая посуда</li> </ul>	
Химический состав моющего средства наносит ущерб.	Используйте моющее средство, обозначенное изготовителем как щадящее для посуды.

Причина	Рекомендация
Моющие средства с высоким содержанием едкой щелочи или кислоты, особенно из ремесленной или промышленной сферы, например, средства по уходу за машиной, в сочетании с алюминиевыми частями не пригодны для посудомоечных машин.	Если вы используете моющие средства с высоким содержанием едкой щелочи или кислоты, особенно из ремесленной или промышленной сферы, не помещайте вовнутрь посудомоечной машины алюминиевые части.
Температура воды данной программы слишком высокая.	Выберите программу с более низкими температурами. Вынимайте стекло и столовые приборы из прибора вскоре после окончания программы.

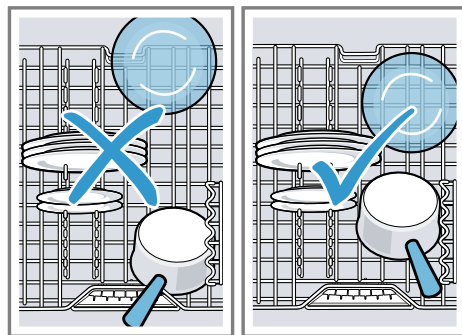
### 13.2 Размещение посуды

Размещайте посуду правильно, чтобы достичь наилучшего результата мытья, а также избежать ущерба для посуды и прибора.

#### Заметка

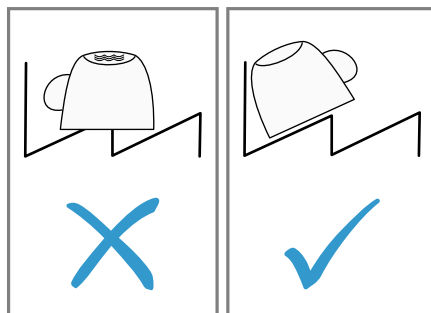
Загружайте корзины для посуды таким образом, чтобы выступающие части посуды не мешали закрывать дверцу. Выступающие части посуды могут привести к тому, что во время выполнения программы дверца прибора под нажимом приоткроется и в зоне дверцы будут вы-

ходить пар и вода. В результате возможны повреждения вашей встроенной мебели.



#### Рекомендации

- Используя посудомоечную машину, вы экономите энергию и воду в сравнении с мытьем вручную.
- На нашем сайте вы найдете примеры того, как наиболее эффективно разместить посуду в приборе.
- Для экономии энергии и воды загружайте в машину указанное число комплектов посуды (стандартная загрузка посуды и столовых приборов).  
→ "Технические характеристики",  
Страница 53
- Чтобы добиться лучших результатов мытья и сушки, ставьте выпуклую или вогнутую посуду под наклоном, чтобы с нее могла стекать вода.

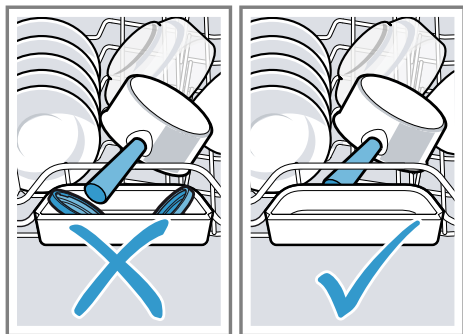


1. Удаляйте с посуды крупные остатки пищи.



Для экономии ресурсов не ополаскивайте посуду в проточной воде перед мытьем.

2. Размещая посуду, учитывайте следующее:
  - Сильно загрязненную посуду, например кастрюли, размещайте в нижней корзине для посуды. Более интенсивная струя воды обеспечит лучшие результаты мытья.
  - Чтобы не нанести ущерб посуде, размещайте ее в надежной, устойчивой позиции.
  - Во избежание травм размещайте столовые приборы острой и режущей стороной вниз.
  - Ставьте сосуды горловиной вниз, чтобы в них не собиралась вода.
  - Не блокируйте распылительные компоненты, чтобы они могли вращаться.
  - Не кладите маленькие предметы на подставку для таблеток моющего средства и не загромождайте эту подставку посудой, чтобы не блокировать крышку камеры для моющего средства.



## 13.3 Выгрузка посуды

### ⚠ ПРЕДУПРЕЖДЕНИЕ


#### Опасность травмирования!

Горячая посуда может вызвать ожоги на коже. Горячая посуда чувствительна к ударам, может разбиться и стать причиной травм.

- ▶ После окончания программы подождите, пока посуда немного охладится и только после этого выгружайте ее.
1. Чтобы избежать попадания капель воды на посуду сверху, выгружайте посуду снизу вверх.
  2. Проверьте стенки посудомоечной машины и принадлежности на наличие загрязнений и, если нужно, очистите их.  
→ "Очистка и уход", Страница 40

## 14 Стандартное управление

### 14.1 Включение прибора

- ▶ Нажмите .
- На приборе предварительно установлена программа Эко 50°.  
Если вы не пользуетесь прибором в течение 10 минут, он автоматически отключится.

### 14.2 Установка программы

Чтобы адаптировать процесс мытья к загрязненности посуды, установите подходящую программу.

**Требование:** Дверца прибора закрыта.

- ▶ Нажимайте кнопку выбора программ, пока не будет установлена нужная программа.
- ✓ Программа установлена и светодиод мигает.

## ru Стандартное управление

- ✓ Оставшееся до окончания программы время отображается на дисплее.

### 14.3 Установка дополнительной функции

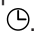
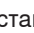
Чтобы дополнить выбранную программу мытья, вы можете установить дополнительные функции.

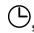
**Заметка:** Возможные дополнительные функции зависят от выбранной программы.

- ▶ Нажмите на кнопку нужной дополнительной функции.  
→ *"Дополнительные функции"*,  
Страница 21
- ✓ Дополнительная функция установлена и ее кнопка мигает.

### 14.4 Настройка таймера запуска

Вы можете отложить запуск программы на период времени до 24 часов.

1. Нажмите .
- ✓ На дисплее появляется "h:01".
2. Символом  установите нужное время запуска программы.
3. Нажмите Start.
- ✓ Таймер запуска активирован.

**Рекомендация:** Чтобы деактивировать таймер запуска, нажимайте , пока на дисплее не появится "h:00".

### 14.5 Запуск программы



- ▶ Нажмите Start.
- ✓ Программа окончена, если на дисплее появляется "0h:00m".

### Примечания

- Если во время эксплуатации вам необходимо дозагрузить посуду, не используйте подставку для таблеток моющего средства в качестве ручки для извлечения верхней корзины для посуды. При этом возможен контакт с частично растворенной таблеткой.
- Изменить выполняемую программу вы можете, только если сначала прервете ее.  
→ *"Отмена программы"*,  
Страница 35
- С целью экономии электроэнергии прибор выключается через 1 минуту по окончании программы. Если вы откроете дверцу сразу по окончании программы, прибор выключится через 4 секунды.

### 14.6 Активация блокировки кнопок

Блокировка кнопок препятствует нежелательному или некомпетентному управлению прибором во время эксплуатации.

- ▶ Нажимайте  прим. 3 секунды.
- ✓ Блокировка кнопок активирована и деактивируется автоматически с окончанием программы.
- ✓ Во время обслуживания прибора на дисплее мигает .
- ✓ В случае сбоя электропитания блокировка кнопок остается активной.


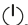
### 14.7 Деактивация блокировки кнопок

- ▶ Нажимайте  прим. 3 секунды.

### 14.8 Прерывание программы

**Заметка:** Если вы открыли дверцу нагретого прибора, то сначала ее следует прикрыть на несколько минут, а затем

закрыть полностью. Этим вы предотвратите возникновение в приборе высокого давления и резкое открывание дверцы.


1. Нажмите .
- ✓ Программа сохраняется в памяти и прибор выключается.
2. Чтобы возобновить программу, нажмите кнопку .


## 14.9 Отмена программы

Чтобы закончить программу быстрее или изменить запущенную программу, нужно сначала отменить ее.

- ▶ Нажимайте **Reset 4 sec.** прим. 4 секунды.
- ✓ Светятся все индикаторы.
- ✓ Когда индикаторы гаснут, на дисплее появляется "0h:01m" и откачивается остаток воды.
- ✓ Программа прерывается и будет окончена примерно через 1 минуту.

## 14.10 Выключение прибора

1. Соблюдайте указания по безопасному использованию → *Страница 11.*
2. Нажмите .

**Рекомендация:** Если во время цикла мытья нажать , выполняемая программа прерывается. Когда вы включите прибор, программа автоматически возобновится.

## 15 Базовые установки

Вы можете задать базовые установки прибора в соответствии с вашими потребностями.

### 15.1 Обзор базовых установок




Базовые установки зависят от оснащения прибора.

Базовая установка	Текст на дисплее	Выбор	Описание
Жесткость воды	H04 <sup>1</sup>	H00 - H07	Настройка системы умягчения воды на жесткость воды. → "Настройка системы умягчения воды", Страница 25 На уровне H00 система умягчения воды выключается.
Подача ополаскивателя	r04 <sup>1</sup>	r00 - r06	Настройте количество добавляемого ополаскивателя. На уровне r00 система ополаскивания выключается.
Интенсивная сушка	d00 <sup>1</sup>	d00 - d01	При завершающем ополаскивании температура повышается, что позволяет достичь лучшего результата сушки посуды. Продолжительность выполнения программы может при этом незначительно увеличиться. <b>Заметка:</b> Не пригодно для хрупкой посуды. Включение "d01" или выключение "d00" интенсивной сушки.

<sup>1</sup> Заводская настройка (может отличаться в зависимости от типа прибора)

Базовая установка	Текст на дисплее	Выбор	Описание
Горячая вода	A00 <sup>1</sup>	A00 - A01	Установка подвода холодной или горячей воды. Настройте прибор только на горячую воду, если вода нагревается энергетически экономично и при наличии соответствующего оборудования, напр., солнечной установки с циркуляционным трубопроводом. Температура воды должна составлять не менее 40 °С и не более 60 °С. Включение "A01" или выключение "A00" горячей воды.
Wi-Fi	Cn0	Cn0 - Cn1	Включение или выключение беспроводной сетевой связи. На ступени "Cn0" беспроводная сетевая связь выключается. Эта базовая настройка доступна только после добавления прибора в приложение Home Connect. → "Home Connect", Страница 39

<sup>1</sup> Заводская настройка (может отличаться в зависимости от типа прибора)


Базовая установка	Текст на дисплее	Выбор	Описание
Дистанционный запуск	rc1	rc0 - rc2	<p>Активируйте или деактивируйте → "Дистанционный запуск "", Страница 39.</p> <p>Возможны следующие настройки:</p> <ul style="list-style-type: none"> <li>■ При настройке "rc0" функция постоянно деактивирована.</li> <li>■ При настройке "rc1" функцию можно подключить кнопкой . <ul style="list-style-type: none"> <li>→ "Активация Дистанционный запуск "", Страница 39</li> </ul> </li> <li>■ При настройке "rc2" функция постоянно активирована.</li> </ul> <p>Эта базовая настройка доступна только после добавления прибора в приложение Home Connect. → "Home Connect ", Страница 39</p>
Заводская установка	rE	Запуск с помощью Start YES Нажмите Start для подтверждения	<p>Возврат измененных установок к заводским.</p> <p>Следует выполнить установки для первого ввода в эксплуатацию.</p>

<sup>1</sup> Заводская настройка (может отличаться в зависимости от типа прибора)

## 15.2 Изменение базовых установок

**Рекомендация:** Подключите прибор к мобильному устройству. С помощью приложения Home Connect можно удобно выполнять все настройки.

→ "Home Connect ", Страница 39

1. Нажмите .
  2. Чтобы открыть базовые установки, нажимайте Setup 3 sec. 3 секунды.
- ✓ На дисплее отображается Hxx.
  - ✓ На дисплее отображается **set**.

3. Нажимайте Setup 3 sec., пока на дисплее не появится нужная установка.
4. Нажимайте Start, пока на дисплее не появится нужное значение.  
Вы можете изменить несколько установок.
5. Для сохранения установок в памяти нажимайте Setup 3 sec. 3 секунды.

## 16 Home Connect

Данный прибор можно подключить к домашней сети связи. Соедините прибор с мобильным оконечным устройством, чтобы управлять функциями прибора через приложение Home Connect.

Сервис Home Connect доступен не во всех странах. Возможность использования функции Home Connect зависит от наличия сервиса Home Connect в вашей стране. Информацию об этом вы найдете здесь: [www.home-connect.com](http://www.home-connect.com). Чтобы воспользоваться функцией Home Connect, вначале установите связь с домашней сетью WLAN (Wi-Fi<sup>1</sup>) и с приложением Home Connect.

Приложение Home Connect поможет вам пройти весь процесс регистрации. Для выполнения настроек следуйте указаниям в приложении Home Connect.

**Рекомендация:** Также соблюдайте указания, приведенные в приложении Home Connect.

**Заметка:** Соблюдайте изложенные в данной инструкции правила техники безопасности, в том числе при управлении прибором через приложение Home Connect.

→ "Безопасность", Страница 4

### 16.1 Установка приложения Home Connect

1. Приложение Home Connect установлено на мобильном устройстве.
2. Запустите приложение Home Connect и настройте доступ для Home Connect.

Приложение Home Connect поможет вам пройти весь процесс регистрации.

## 16.2 Настройка Home Connect

### Требования

- Приложение Home Connect настроено на мобильном устройстве.
  - Место установки прибора находится в радиусе действия домашней сети WLAN (Wi-Fi).
  - Дверца прибора закрыта.
1. Откройте приложение Home Connect и отсканируйте следующий QR-код.



2. Следуйте указаниям в приложении Home Connect.

### 16.3 Дистанционный запуск

Через приложение Home Connect вы можете запустить прибор с мобильного оконечного устройства.


**Рекомендация:** Если вы в базовых установках → Страница 38 этой функции настроите "rc2", функция будет постоянно активирована, и вы сможете в любое время запускать свой прибор с мобильного оконечного устройства.

### Активация Дистанционный запуск

Если вы в базовых установках этой функции настроили "rc1", активируйте функцию на своем приборе.


<sup>1</sup> Wi-Fi является зарегистрированной товарной маркой Wi-Fi Alliance.

## Требования

- Подключите прибор к домашней сети WLAN.
- Соедините прибор с приложением Home Connect.
- В базовых установках → *Страница 38* этой функции настроен "rc1".
- Программа выбрана.
- ▶ Нажмите .

Если вы откроете дверцу прибора, функция деактивируется автоматически.

- ✓ Загорается кнопка .

**Рекомендация:** Чтобы деактивировать функцию, нажмите .

## 16.4 Защита данных

Соблюдайте указания по защите данных. При первом соединении прибора с домашней сетью, имеющей выход в интернет, прибор передает на сервер Home Connect данные следующих категорий (первоначальная регистрация):

- Уникальный идентификатор прибора (состоит из кодовых номеров прибора и MAC-адреса встроенного модуля Wi-Fi).
- Сертификат безопасности модуля Wi-Fi (для информационно-технической защиты соединения).
- Текущие версии программного и аппаратного обеспечения вашего бытового прибора.
- Статус предыдущего восстановления заводских настроек, если оно выполнялось.

Первоначальная регистрация является этапом подготовки к использованию функций Home Connect и требуется лишь однократно, при первом использовании функций Home Connect.

**Заметка:** Обратите внимание, что использование функций Home Connect возможно только при наличии приложения

Home Connect. Информацию о защите данных можно найти в приложении Home Connect.

---

## 17 Очистка и уход

Для долговременной исправной работы прибора требуется его тщательная очистка и уход.

### 17.1 Очистка резервуара для мытья

#### ПРЕДУПРЕЖДЕНИЕ

**Риск нанесения вреда здоровью!**

Использование моющих средств, содержащих хлор, может нанести ущерб здоровью.

- ▶ Ни в коем случае не используйте моющие средства, содержащие хлор.

1. Удаляйте крупные загрязнения во внутреннем отделении влажной мягкой салфеткой.
2. Залейте моющее средство в камеру для моющего средства.
3. Выберите программу с максимальной температурой.
4. Запустите программу без посуды.  
→ *Страница 34*

### 17.2 Моющие средства

Используйте только подходящие моющие средства для очистки прибора.

→ *"Безопасная эксплуатация"*,

*Страница 11*



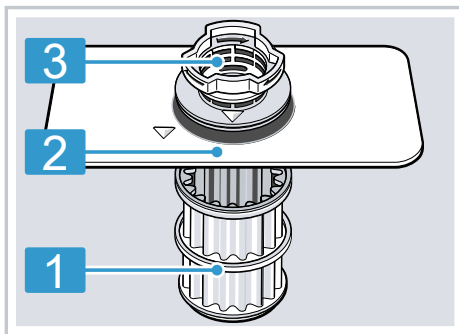
## 17.3 Рекомендации по уходу за прибором

Учитывайте рекомендации по уходу за своим прибором, чтобы обеспечить его функционирование надолго.

Мероприятие	Преимущество
Регулярно протирайте уплотнения дверцы, переднюю панель посудомоечной машины и панель управления влажной матерчатой салфеткой с небольшим количеством моющего средства.	Так части прибора останутся чистыми и гигиеничными.
При длительных перерывах в работе оставьте дверцу прибора приоткрытой.	Этим предотвращается возникновение неприятных запахов.

## 17.4 Фильтрующая система

Фильтрующая система отфильтровывает крупные загрязнения из циркулирующей промывочной воды.



1 Микрофильтр

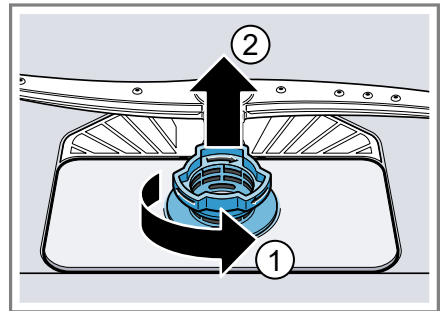
2 Фильтр тонкой очистки

## 3 Фильтр грубой очистки

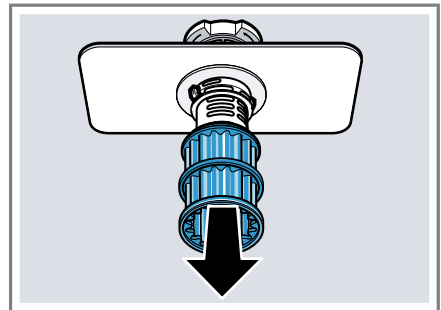
### Очистка фильтров

Загрязнения из воды для мытья посуды могут засорить фильтры.

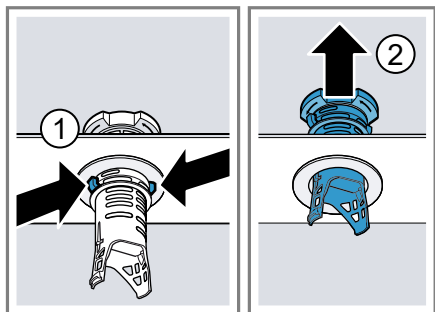
1. После каждого мытья посуды фильтры следует проверять на наличие в них остатков пищи.
2. Поверните фильтр грубой очистки против часовой стрелки ① и извлеките фильтрующую систему ②.
  - Следите за тем, чтобы в поддон не упали посторонние предметы.



3. Выньте микрофильтр движением вниз.



4. Сожмите стопорные выступы ① и выньте фильтр грубой очистки ② движением вверх.



5. Промойте фильтрующие элементы проточной водой.

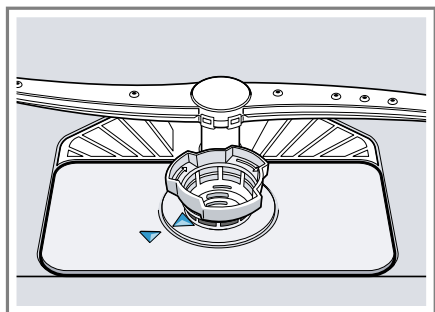
Тщательно очистите загрязненный край между фильтрами грубой и тонкой очистки.

6. Соберите фильтрующую систему.

Учтите, что на фильтре грубой очистки стопорные выступы зафиксированы.

7. Вставьте фильтрующую систему в прибор и поверните фильтр грубой очистки по часовой стрелке.

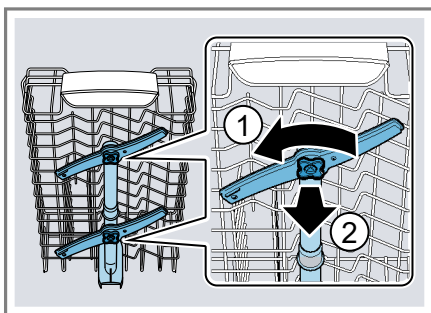
- Учтите, что маркировки в виде стрелок должны располагаться друг напротив друга.



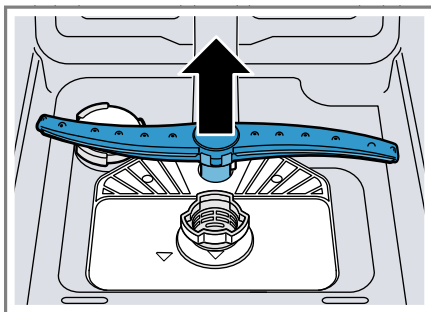
## 17.5 Очистка распылительных коромысел

Накипь и загрязнения из воды для мытья посуды могут заблокировать форсунки и опорные узлы распылительных коромысел. Регулярно очищайте распылительные коромысла.

1. Отвинтите верхние распылительные коромысла ① и снимите, потянув вниз ②.



2. Снимите нижнее распылительное коромысло, потянув вверх.



3. Под проточной водой проверьте выходные отверстия распылительных коромысел на отсутствие засорений и, если нужно, удалите посторонние предметы.

4. Установите нижнее распылительное коромысло.

✓ Оно фиксируется со щелчком.

5. Установите верхние распылительные коромысла и прочно прикрутите.

## 18 Устранение неисправностей



**Рекомендация:** Дополнительную информацию и объяснения по устранению неисправностей вы найдете в Интернете, отсканировав QR-код в оглавлении и на нашем веб-сайте [www.bosch-home.com](http://www.bosch-home.com).

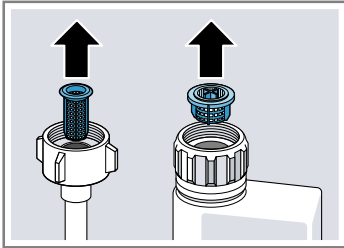
### ПРЕДУПРЕЖДЕНИЕ

#### Опасность поражения электрическим током!




При неквалифицированном ремонте прибор может стать источником опасности.


- ▶ Для ремонта прибора можно использовать только оригинальные запчасти.
- ▶ В случае повреждения сетевого кабеля данного прибора его необходимо заменить специальным соединительным кабелем, который можно приобрести у производителя изготовителя или через его сервисную службу.


Неисправность	Причина и устранение неисправностей
Индикатор «Проверить подачу воды» мигает	<p>Возникла техническая неисправность.</p> <ol style="list-style-type: none"> <li>1. Нажмите .</li> <li>2. Выньте штекер прибора из розетки или отключите предохранитель.</li> <li>3. Подождите не менее 2 минут.</li> <li>4. Вставьте штекер прибора в розетку или включите предохранитель.</li> <li>5. Включите прибор.</li> <li>6. Если проблема возникает снова:               <ul style="list-style-type: none"> <li>– Нажмите .</li> <li>– Закройте водопроводный кран.</li> <li>– Выньте штепсельную вилку из розетки.</li> <li>– Свяжитесь с сервисной службой → <i>Страница 52</i> и сообщите код неисправности.</li> </ul> </li> </ol>
Е:30-00 загораются попеременно.	<p>Водозащитная система активирована.</p> <ol style="list-style-type: none"> <li>1. Закройте водопроводный кран.</li> <li>2. Обратитесь в сервисную службу. → <i>Страница 52</i></li> </ol>
Е:31-00 загораются попеременно.	<p>Водозащитная система активирована.</p> <ol style="list-style-type: none"> <li>1. Закройте водопроводный кран.</li> <li>2. Обратитесь в сервисную службу. → <i>Страница 52</i></li> </ol>
Е:32-00 загораются попеременно или светится индикатор подачи воды .	<p>Подводящий шланг перегнут.</p> <ul style="list-style-type: none"> <li>▶ Проложите подводящий шланг без загибов.</li> </ul> <hr/> <p>Водопроводный кран закрыт.</p> <ul style="list-style-type: none"> <li>▶ Откройте водопроводный кран.</li> </ul> <hr/> <p>Водопроводный кран заклинило или он забит накипью.</p> <ul style="list-style-type: none"> <li>▶ Откройте водопроводный кран.</li> </ul>

Неисправность	Причина и устранение неисправностей
E:32-00 загораются попеременно или светится индикатор подачи воды .	<p>Количество воды, протекающей при открытой подаче воды, должно составлять не менее 10 л/мин.</p> <p>Засорены фильтры на подключении к водопроводной сети шланга подачи воды или системы AquaStop.</p> <ol style="list-style-type: none"> <li>1. Выключите прибор.</li> <li>2. Извлеките штепсельную вилку из розетки.</li> <li>3. Закройте водопроводный кран.</li> <li>4. Отвинтите патрубок подключения к водопроводу.</li> <li>5. Выньте фильтр из подводящего шланга.</li> </ol>
	
<ol style="list-style-type: none"> <li>6. Очистите фильтр.</li> <li>7. Вставьте фильтр в подводящий шланг.</li> <li>8. Привинтите патрубок подключения к водопроводу.</li> <li>9. Проверьте патрубок подключения к водопроводу на герметичность.</li> <li>10. Подключите электропитание.</li> <li>11. Включите прибор.</li> </ol>	
E:34-00 загораются попеременно.	<p>В прибор постоянно льется вода.</p> <ol style="list-style-type: none"> <li>1. Закройте водопроводный кран.</li> <li>2. Обратитесь в сервисную службу. → <i>Страница 52</i></li> </ol>
E:61-02 загораются попеременно.	<p>Неисправность прибора отсутствует. Откачивающий насос заблокирован или крышка откачивающего насоса не закреплена.</p> <ol style="list-style-type: none"> <li>1. Очистите откачивающий насос. → <i>"Очистка откачивающего насоса", Страница 50</i></li> <li>2. Зафиксируйте крышку откачивающего насоса надлежащим образом. → <i>"Очистка откачивающего насоса", Страница 50</i></li> </ol>



Неисправность	Причина и устранение неисправностей
E:61-03 загораются попеременно. Вода не откачивается.	<p>Неисправность прибора отсутствует. Подсоединение сифона еще перекрыто или сливной шланг перегнут или засорен.</p> <ol style="list-style-type: none"><li>1. Проверьте подсоединение на сифоне и откройте его при необходимости.</li><li>2. Проложите сливной шланг без перегибов.</li><li>3. Удалите отложения.</li></ol>
	
	<p>Неисправность прибора отсутствует. Откачивающий насос заблокирован или крышка откачивающего насоса не закреплена.</p> <ol style="list-style-type: none"><li>1. Очистите откачивающий насос. → <i>"Очистка откачивающего насоса", Страница 50</i></li><li>2. Зафиксируйте крышку откачивающего насоса надлежащим образом. → <i>"Очистка откачивающего насоса", Страница 50</i></li></ol>
	
E:92-40 загораются попеременно.	<p>Фильтры загрязнены или засорены.</p> <ul style="list-style-type: none"><li>▶ Очистите фильтры. → <i>"Очистка фильтров", Страница 41</i></li></ul>
	

Неисправность	Причина и устранение неисправностей
Все светодиоды горят или мигают.	<p>Возможно, устанавливается новая версия ПО.</p> <ol style="list-style-type: none"> <li>1. Дождитесь установки новой версии программного обеспечения. Этот процесс может длиться около 30 минут.</li> <li>2. Если прибор не готов к работе через 30 минут, выполните сброс. <ul style="list-style-type: none"> <li>– Держите нажатой кнопку главного выключателя примерно 4 секунды.</li> </ul> </li> </ol> <p>✓ Выполняется сброс конфигурации прибора.</p>
	<p>Электроника установила ошибку.</p> <ol style="list-style-type: none"> <li>1. Держите нажатой кнопку главного выключателя примерно 4 секунды. На приборе выполняется сброс и он запускается заново.</li> <li>2. Если проблема возникает снова: <ul style="list-style-type: none"> <li>– Выключите прибор.</li> <li>– Отсоедините прибор от электросети или выключите соответствующий предохранитель в блоке предохранителей.</li> <li>– Подождите не менее 2 минут.</li> <li>– Включите соответствующий предохранитель в блоке предохранителей или вставьте вилку сетевого шнура.</li> <li>– Включите прибор.</li> </ul> </li> <li>3. Если проблема возникает снова: <ul style="list-style-type: none"> <li>– Обратитесь в сервисную службу. → "Сервисная служба", Страница 52</li> </ul> </li> </ol>
Остатки пищи на посуде.	<p>Предметы посуды расположены слишком близко друг к другу или корзина переполнена.</p> <ol style="list-style-type: none"> <li>1. Размещайте посуду с достаточным расстоянием между предметами. Струи воды должны достигать поверхности посуды.</li> <li>2. Избегайте прилегания предметов друг к другу.</li> </ol>
	<p>Вращение распылительного коромысла заблокировано.</p> <ul style="list-style-type: none"> <li>► Размещайте посуду таким образом, чтобы не препятствовать свободному вращению распылительного коромысла.</li> </ul>
	<p>Засорились форсунки в распылительном коромысле.</p>

Неисправность	Причина и устранение неисправностей
Остатки пищи на посуде.	<ul style="list-style-type: none"> <li>▶ Очистите распылительные коромысла → <i>Страница 42.</i></li> </ul> <p>Фильтры загрязнены.</p> <ul style="list-style-type: none"> <li>▶ Очистите фильтры. → <i>"Очистка фильтров", Страница 41</i></li> </ul>
	<p>Фильтры вставлены неправильно и/или не зафиксированы.</p> <ol style="list-style-type: none"> <li>1. Установите фильтры надлежащим образом. → <i>"Фильтрующая система", Страница 41</i></li> <li>2. Зафиксируйте фильтры.</li> </ol>
	<p>Выбрана слишком слабая программа мытья.</p> <ul style="list-style-type: none"> <li>▶ Выберите более интенсивную программу мытья. → <i>"Программы", Страница 19</i></li> </ul>
	<p>Посуда очищена предварительно слишком тщательно. Сенсорная система выбирает слабый процесс выполнения программы. Стойкие загрязнения частично не смываются.</p> <ul style="list-style-type: none"> <li>▶ Удаляйте только крупные остатки пищи с посуды и не ополаскивайте посуду предварительно.</li> </ul>
	<p>Размещенные в углах высокие узкие емкости недостаточно хорошо вымыты.</p> <ul style="list-style-type: none"> <li>▶ Не размещайте высокие узкие емкости в слишком наклонном положении и в углах.</li> </ul>
	<p>Правая и левая стороны верхней корзины для посуды находятся не на одном уровне.</p> <ul style="list-style-type: none"> <li>▶ Установите верхнюю корзину для посуды слева и справа на одном уровне. → <i>"Верхняя корзина для посуды", Страница 22</i></li> </ul>
Удаляемые разводы находятся на на стекле, стекле с металлическим отливом и столовых приборах.	<p>Настроено слишком большое количество добавляемого ополаскивателя.</p> <ul style="list-style-type: none"> <li>▶ Настройте систему ополаскивания на более низкий уровень. → <i>"Настройка количества добавляемого ополаскивателя", Страница 27</i></li> </ul>
	<p>Не заполнен ополаскиватель.</p> <ul style="list-style-type: none"> <li>▶ Залейте ополаскиватель. → <i>"Заполнение ополаскивателя", Страница 27</i></li> </ul>

Неисправность	Причина и устранение неисправностей
Удаляемые разводы на стекле, стекле с металлическим отливом и столовых приборах.	<p>Имеются остатки моющего средства на стадии программы завершающего ополаскивания. Крышка камеры для моющего средства заблокирована и не открывается полностью.</p> <ol style="list-style-type: none"> <li>1. Разместите посуду в верхней корзине таким образом, чтобы подставка для таблеток моющего средства не загромождалась посудой. → "Размещение посуды", Страница 32</li> <li>2. Не размещайте посуду или ароматизаторы в подставке для таблеток моющего средства.</li> </ol> <p>Посуда блокирует крышку камеры для моющего средства.</p> <p>Посуда очищена предварительно слишком тщательно. Сенсорная система выбирает слабый процесс выполнения программы. Стойкие загрязнения частично не смываются.</p> <ul style="list-style-type: none"> <li>▶ Удаляйте только крупные остатки пищи с посуды и не ополаскивайте посуду предварительно.</li> </ul>
Следы ржавчины на столовых приборах.	<p>Столовые приборы недостаточно устойчивы к воздействию коррозии. Лезвия ножей чаще подвержены коррозии.</p> <ul style="list-style-type: none"> <li>▶ Используйте нержавеющие столовые приборы.</li> </ul> <p>Столовые приборы ржавеют и в том случае, если вместе с ними моются ржавеющие предметы.</p> <ul style="list-style-type: none"> <li>▶ Не мойте ржавеющие предметы.</li> </ul> <p>Содержание соли в воде для мытья посуды слишком высокое.</p> <ol style="list-style-type: none"> <li>1. Удалите просыпавшуюся специальную соль из посудомоечной машины.</li> <li>2. Прочно закрутите крышку контейнера для специальной соли.</li> </ol>
Остатки моющего средства находятся в камере для моющего средства или в подставке для таблеток моющего средства.	<p>Распылительные коромысла были заблокированы предметами посуды, поэтому моющее средство не смывается.</p> <ul style="list-style-type: none"> <li>▶ Убедитесь в том, что распылительные коромысла не заблокированы и могут свободно вращаться.</li> </ul> <p>Камера для моющего средства при его заполнении была влажной.</p> <ul style="list-style-type: none"> <li>▶ Заполняйте моющее средство только в сухую камеру для моющего средства.</li> </ul>
Светится индикатор наличия специальной соли.	<p>Нет специальной соли.</p> <ul style="list-style-type: none"> <li>▶ Заполните специальную соль → Страница 26.</li> </ul> <p>Сенсор не может распознать специальную соль в таблетках.</p>



Неисправность	Причина и устранение неисправностей
Светится индикатор наличия специальной соли.	▶ Не используйте специальную соль в таблетках.

## 18.1 Очистка откачивающего насоса

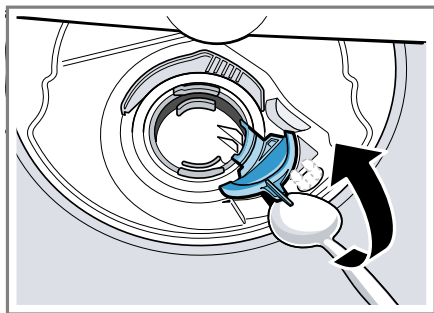
Крупные остатки пищи или посторонние предметы могут блокировать откачивающий насос. Если вода для мытья посуды больше не сливается надлежащим образом, следует очистить откачивающий насос.

### **⚠ ПРЕДУПРЕЖДЕНИЕ** Опасность травмирования!

Острые и колющие предметы или осколки стекла могут заблокировать откачивающий насос и привести к травмам.

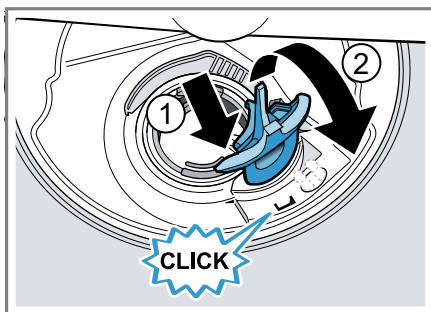
- ▶ Осторожно удалите посторонние предметы.

1. Отсоедините прибор от электросети.
2. Снимите верхнюю и нижнюю корзину для посуды.
3. Выньте фильтрующую систему.
4. Вычерпайте имеющуюся воду.  
Если нужно, воспользуйтесь губкой.
5. Извлеките крышку насоса с помощью ложки и возьмитесь за язычок.



6. Приподнимите крышку насоса, направив ее наискось вовнутрь, и снимите.
- ✓ Теперь вы можете достать до крыльчатки рукой.
7. Удалите остатки пищи и посторонние тела в области крыльчатки.

8. Вставьте крышку насоса ① и прижмите ее вниз ②.



- ✓ Крышка насоса фиксируется со щелчком.
9. Установите фильтрующую систему.
  10. Вставьте нижнюю и верхнюю корзину для посуды.

---

## 19 Транспортировка, хранение и утилизация

### 19.1 Демонтаж прибора

1. Отсоедините прибор от электросети.
2. Закройте водопроводный кран.
3. Отсоедините подключение к канализации.
4. Отсоедините подключение к питьевой воде.
5. Отвинтите крепежные винты от мебели при их наличии.
6. Снимите цокольную панель при ее наличии.
7. Осторожно извлеките прибор, подтягивая при этом шланг.

## 19.2 Защита прибора от замерзания

Если прибор находится в помещении, где возможно замерзание (например, в загородном доме), опорожните прибор полностью.

- ▶ Опорожните прибор.  
→ *"Транспортировка прибора",  
Страница 51*

## 19.3 Транспортировка прибора

Во избежание повреждений прибора опорожните его перед транспортировкой.

**Заметка:** Прибор следует транспортировать только в вертикальном положении, чтобы в систему управления не попали остатки воды и не повредили прибор.

1. Извлеките посуду из прибора.
2. Зафиксируйте незакрепленные детали.
3. Включите прибор. → *Страница 33*
4. Выберите программу с наиболее высокой температурой.  
→ *"Программы", Страница 19*
5. Запустите программу. → *Страница 34*
6. Для опорожнения прибора прервите программу примерно через 4 минуты.  
→ *"Отмена программы", Страница 35*
7. Выключите прибор. → *Страница 35*
8. Закройте водопроводный кран.
9. Чтобы удалить остатки воды из прибора, отсоедините подводящий шланг и дайте воде стечь.

## 19.4 Утилизация старого бытового прибора

Утилизация в соответствии с экологическими нормами обеспечивает возможность вторичного использования ценных сырьевых материалов.

### ПРЕДУПРЕЖДЕНИЕ

**Риск нанесения вреда здоровью!**

Дети могут оказаться запертыми в приборе и подвергнуть свою жизнь опасности.

- ▶ На отслуживших приборах отсоедините вилку сетевого кабеля, после чего разрежьте сетевой кабель и приведите в негодность замок дверцы прибора, чтобы дверца более не могла закрываться.

1. Выньте из розетки вилку сетевого кабеля.
2. Обрежьте сетевой кабель прибора.
3. Утилизируйте прибор в соответствии с экологическими нормами.

Сведения о возможных способах утилизации можно получить в специализированном торговом предприятии, а также в районных или городских органах управления.



Данный прибор имеет отметку о соответствии европейским нормам 2012/19/ EU утилизации электрических и электронных приборов (waste electrical and electronic equipment - WEEE).

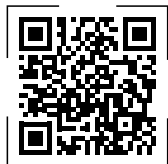
Данные нормы определяют действующие на территории Евросоюза правила возврата и утилизации старых приборов.

## 20 Сервисная служба

Подробную информацию о гарантийном сроке и условиях гарантии в вашей стране вы можете запросить в нашей сервисной службе, у вашего продавца или найти на нашем сайте.

Адрес и телефон сервисной службы можно найти в прилагаемом перечне сервисных служб или на нашем веб-сайте.

Для доступа к контактам служб клиентского сервиса, вы также можете использовать данный QR код.  
<https://www.bosch-home.ru>



Импортер/Организация, принимающая претензии по качеству/ ТОО «BSH Home Appliances (БСХ Хоум Аплайансэс)»  
Республика Казахстан, г. Алматы, ул. Хаджи Мукана, 22/5, 7 этаж  
e-mail: [ala-infokz@bshg.com](mailto:ala-infokz@bshg.com)  
Срок службы устройства – 7 лет.  
На территории Республики Казахстан, при обнаружении неисправности, звоните в сервисный контакт-центр 5454 (только для мобильных телефонов).  
Сделано в Польше

### 20.1 Номер изделия (E-Nr.), заводской номер (FD) и порядковый номер (Z-Nr.)

Фирменная табличка находится с внутренней стороны дверцы прибора. Чтобы быстро найти данные прибора и номер телефона сервисной службы, вы можете записать эти данные.

## 20.2 Гарантия на систему «Аква-стоп»

Дополнительно к гарантийным обязательствам продавца в соответствии с договором купли-продажи и в дополнение к нашей гарантии производителя на бытовой прибор мы гарантируем возмещение ущерба в указанных ниже случаях.

- Мы возмещаем частному пользователю ущерб, причиненный водой, возникший из-за неисправности нашей системы «Аква-стоп». Чтобы можно было гарантировать защиту от утечки воды, прибор должен быть подключен к электросети.
- Эта гарантия действует на протяжении всего срока службы прибора.
- Гарантийные обязательства выполняются при условии квалифицированной установки и подключения прибора с системой «Аква-стоп» в соответствии с нашей инструкцией, включая также квалифицированно выполненный монтаж удлинителя системы «Аква-стоп» (оригинальная запчасть). Наша гарантия не распространяется на неисправные подводящие трубопроводы или арматуры до места подключения системы «Аква-стоп» к водопроводному крану.
- Бытовые приборы с системой «Аква-стоп» в целом не нуждаются в присмотре во время работы, а после работы не требуется закрывать водопроводный кран. Только лишь в случае вашего длительного отсутствия, например, на время отпуска, водопроводный кран необходимо закрыть.

## 21 Технические характеристики

Вес	Макс.: 45 кг
Напряжение	220-240 В, 50 Гц или 60 Гц.
Потребляемая мощность	2000—2400 Вт
Защита предохранителями	10 - 16 А
Давление воды	<ul style="list-style-type: none"> <li>■ мин. 50 кПа (0,5 бар)</li> <li>■ макс. 1000 кПа (10 бар)</li> </ul>
Количество подаваемой воды	мин. 10 л/мин
Температура воды	Холодная вода. Горячая вода макс.: 60 °С
Вместимость	10 стандартных столовых приборов

### 21.1 Информация по свободно-распространяемому и открытому программно-обеспечению

Этот продукт содержит компоненты программного обеспечения, которые лицензированы обладателями авторских прав как свободно распространяемое и открытое программное обеспечение. Соответствующая информация о лицензиях сохранена на бытовом приборе. Доступ к соответствующей информации о лицензиях возможен также через приложение Home Connect: «Профиль -> Правовые указания -> Информация о лицензиях».<sup>1</sup> Вы можете скачать информацию о лицензиях на сайте фирменного продукта. (Найдите на сайте продукта модель своего прибора и прочую документацию.) Вы можете также запросить соответствующую информацию по адресу [ossrequest@bshg.com](mailto:ossrequest@bshg.com) или BSH Hausgeräte GmbH, Carl-Wery-Str. 34, D-81739 München – Мюнхен, Германия. По запросу предоставляется исходный код.

Направьте свой запрос по адресу [ossrequest@bshg.com](mailto:ossrequest@bshg.com) или BSH Hausgeräte GmbH, Carl-Wery-Str. 34, D-81739 München – Мюнхен, Германия. Тема: „OSSREQUEST“

Расходы на обработку вашего запроса будут поставлены вам в счет. Это предложение действительно на протяжении трех лет с даты покупки или же, по меньшей мере, в течение периода, на который мы предлагаем техническую поддержку и запасные детали для соответствующего прибора.

<sup>1</sup> В зависимости от комплектации







## Благодарим за выбор бытовой техники Bosch!

Зарегистрируйте свой новый прибор на MyBosch прямо сейчас и получите следующие преимущества:

- Полезные советы по использованию вашего прибора
- Возможности расширения гарантии
- Скидки на аксессуары и запасные части
- Руководство по эксплуатации в электронном виде, чтобы все данные о приборе были всегда под рукой
- Быстрый доступ к Службе сервиса бытовой техники Bosch

Бесплатная удобная регистрация, в том числе с мобильных телефонов:

[www.bosch-home.com/welcome](http://www.bosch-home.com/welcome)

**BOSCH**  
HOME APPLIANCES  
**SERVICE**

## Нужна помощь? Вы найдете ее здесь.

Обращайтесь, когда нужны советы экспертов Bosch, помощь в решении проблем или ремонт бытовой техники. Bosch поможет вам справиться с техническими сложностями и окажет всестороннюю поддержку:

[www.bosch-home.com/service](http://www.bosch-home.com/service)

Контактная информация по всем странам в приложенном перечне центров сервисного обслуживания.

**BSH Hausgeräte GmbH**

Carl-Wery-Straße 34  
81739 München, GERMANY  
[www.bosch-home.com](http://www.bosch-home.com)

A Bosch Company



**9001891995** (040305) 442 E3

ru