

FAVOURITE

Руководство по эксплуатации

НАСОСНАЯ
СТАНЦИЯ

WP 450PS

EAC

Уважаемый покупатель!

Благодарим Вас за приобретение продукции **TM Favourite**. Мы приложили максимум усилий, чтобы предложить Вам качественный инструмент по доступной цене. Мы надеемся, что Вы будете получать удовольствие от работы этим инструментом в течение многих лет.

Внимание! Перед началом работы внимательно прочитайте данное руководство. Используйте прибор в соответствии с правилами и с учетом требований безопасности, а также руководствуясь здравым смыслом. Сохраните инструкцию, при необходимости Вы всегда сможете обратиться к ней.

При покупке изделия требуйте проверки комплектности и исправности аппарата, а также правильного заполнения гарантийного талон.

В связи с развитием и техническим прогрессом оставляем за собой право внесения технических изменений без предварительного информирования об этом.

НАЗНАЧЕНИЕ И УСЛОВИЯ ЭКСПЛУАТАЦИИ

Насосная станция предназначена для работы с чистой водой. Станция может применяться для орошения садов, подачи воды в помещение, полива сельскохозяйственных культур. Насосная станция не предназначена для подачи питьевой воды.

ТЕХНИЧЕСКИЕ ХАРАКТЕРИСТИКИ

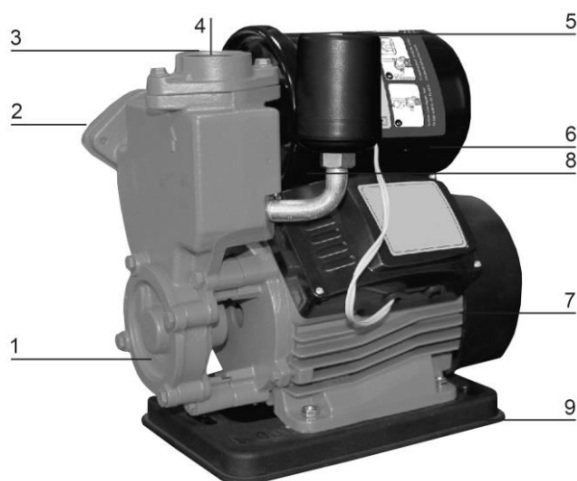
Параметры	WP 450PS
Напряжение/частота	220 В/50 Гц
Потребляемая мощность	450 Вт
Макс. производительность	2100 л/час
Макс. высота подачи	35 м
Макс. глубина всасывания	8 м
Макс. температура перекачиваемой воды	+40 °С
Диаметр проходного отверстия	1"
Допустимый диаметр посторонних частиц (макс.)	5 мм
Класс защиты	IP 54
Вес	7,5 кг

Комплект поставки

- насосная станция – 1шт
- руководство по эксплуатации- 1 шт

УСТРОЙСТВО ИЗДЕЛИЯ

1. Корпус насоса
2. Входной фланец
3. Пробка
4. Выходной фланец
5. Датчик давления
6. Бак давления подпора
7. Электромотор
8. Конденсатор
9. Основание



Производитель оставляет за собой право вносить незначительные изменения в конструкцию и комплектность не влияющие на свойство прибора.

МЕРЫ ТЕХНИКИ БЕЗОПАСНОСТИ

Внимание! Насосная станция является оборудованием повышенной опасности. Используя насосную станцию, чтобы не подвергаться опасности поражения током, травмам или возникновению пожара, следует строго следовать основным правилам техники безопасности. Прочитайте и запомните эти указания до того, как приступить к работе с прибором.

Не перегружайте прибор. Используйте насосные станции, соответствующие нагрузке при Вашей работе. Правильно подобранный прибор позволяет более качественно выполнить работу и обеспечить большую безопасность.

Перед включением прибора в электросеть удостоверьтесь в целостности подводящего электрического кабеля. При обнаружении повреждений электрокабеля (повреждена изоляция) запрещается подключать насосную станцию к электропитанию до устранения всех дефектов.

Не используйте станцию, если не работает кнопка «ВКЛ/ВЫКЛ» «ON/OFF». Прибор, у которого неисправна кнопка включения/выключения, представляет повышенную опасность и должен быть отремонтирован до начала эксплуатации.

Отключите штепсель от источника питания до проведения любых регулировок, замены аксессуаров или принадлежностей, или при хранении прибора. Такие профилактические меры безопасности уменьшают риск случайного включения станции.

Своевременно проводите необходимое обслуживание насосной станции. Должным образом обслуженный прибор, повышает безопасность и позволяет более качественно выполнять работу.

Запрещается производить любые изменения и модификации, так как это может стать причиной поломки насосной станции и/или травмы.

Регулярно проверяйте регулировки прибора, а также обращайте внимание на отсутствие деформаций рабочих частей или их поломки. При обнаружении повреждений необходимо отремонтировать насосную станцию до начала работы.

Применяйте только принадлежности, которые рекомендованы изготовителем для Вашей модели станции. Принадлежности, которые могут подходить для одной насосной станции, могут стать опасными, когда используются на другой.

Внимание! Насосную станцию нужно защищать от влаги. Не оставляйте и не включайте прибор под дождём или в условиях сырости.

Запрещено использовать насосную станцию для работы с горючими или другими опасными жидкостями.

Насосная станция не должна работать на всасывание без воды.

Не эксплуатируйте данный прибор в течение долгого времени.

Станция не должна в течение длительного времени подвергаться воздействию посторонних включений, мелких камней, песка и липких веществ, попавших в прибор из перекачиваемой жидкости.

Запрещается перекачивать горючие, химически активные жидкости.

Запрещается использовать данный насос для подачи питьевой воды.

Аккуратно обращайтесь с электрокабелем. Внимательно следите, чтобы электрокабель не натягивался, не перекручивался и не попадал под грузы, а так же не соприкасался с горячими, острыми и масляными поверхностями.

Недопустима самостоятельная замена вилки и/или кабеля питания!

Не перемещайте насосную станцию за шнур питания

Не подвергайте прибор ударам, перегрузкам, воздействию грязи и нефтепродуктов.

Температура перекачиваемой жидкости должна быть от +4°C до +40°C.

Запрещено эксплуатировать насосную станцию без заземления.

Монтаж электрической розетки для подключения насосной станции к сети питания и организацию заземления должен выполнять квалифицированный специалист в строгом соответствии с «Правилами технической эксплуатации электроустановок потребителей» и «Правилами техники безопасности при эксплуатации электроустановок потребителей».

Внимание! Обязательно подключение насосной станции к электросети с использованием автоматического выключателя и устройства защитного отключения (УЗО) с отключающим дифференцированным током 30 мА

Не трогайте и не перемещайте насосную станцию во время работы.

Место подключения насосной станции к электросети должно быть защищено от попадания воды и пр. жидкостей.

Не устанавливайте насосную станцию там, где она может подвергнуться воздействию отрицательных температур. Необходимо избегать замерзания насоса.

Внимание! Монтаж электрооборудования для подключения насосной станции должны выполнять квалифицированные специалисты по электромонтажным и сантехническим работам.

Следите, чтобы в момент пуска насосной станции руки, одежда, обувь были сухими.

Не ремонтируйте и не разбирайте прибор самостоятельно.

Внимание! Необходимо немедленно выключить прибор и обратиться в специализированный сервис-центр для устранения неисправностей в следующих случаях:

- при возникновении посторонних шумов при работе;
- при повреждении изоляции электрокабеля;
- при механических повреждениях корпуса.

ПОДГОТОВКА К ЭКСПЛУАТАЦИИ И ПОРЯДОК РАБОТЫ

Внимание! Использовать насосную станцию разрешается только в соответствии с назначением, указанным в данном руководстве.

До подключения насосной станции обязательно осмотрите её на наличие повреждений. При обнаружении каких-либо повреждений, их нужно устранить до подключения прибора.

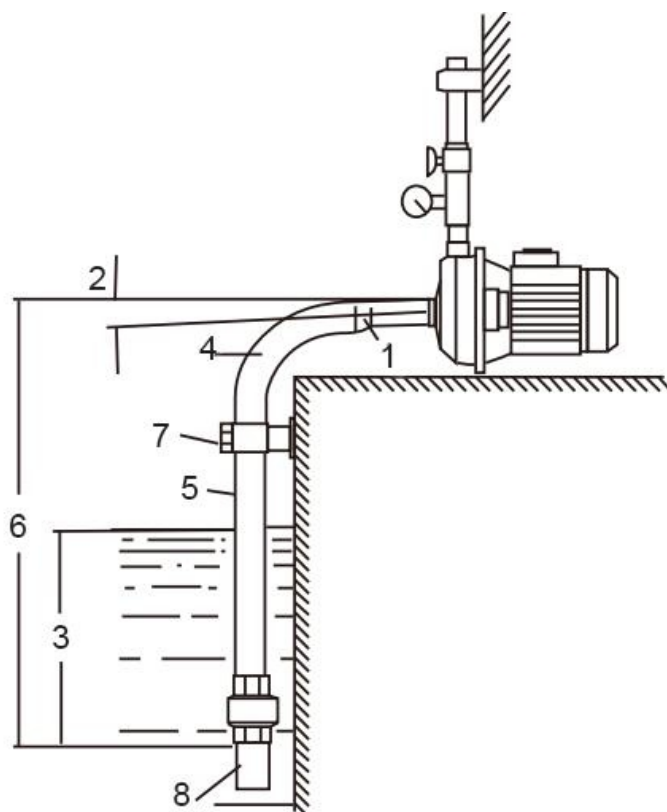
Внимание! На время установки насосную станцию необходимо обесточить.

Внимание! Во время ввода оборудования в эксплуатацию необходимо избегать избыточной влажности и обеспечить доступ свежего воздуха. Температура окружающей среды должна быть не более +40 °С.

УСТАНОВКА

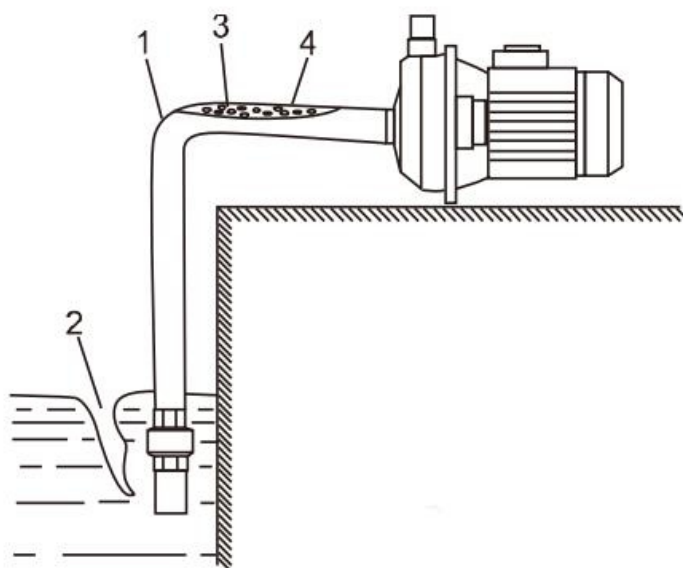
Правильная установка

1. Эксцентриковый переходник
2. Положительный подъём
3. Хорошее погружение
4. Плавный изгиб
5. Диаметр шланга \geq диаметр входного штуцера насосной станции
6. Высота всасывания
7. Трубопровод закреплён отдельно
8. Обратный клапан



Неправильная установка

1. Сильный изгиб высокое сопротивление потоку
2. Недостаточное погружение всасывание воздуха
3. отрицательный подъём воздушный карман
4. диаметр шланга < диаметра входного штуцера станции



Подключение электричества

Внимание! Проверьте соответствует ли напряжение и частота, на шильдике прибора и в инструкции напряжению и частоте в сети питания.

Внимание! Электрик, ответственный за установку станции, должен проверить, соответствует ли подключение действующим нормативам, в частности, имеется ли заземление.

Используемая для подключения розетка должна быть заземлена.

Не устанавливайте насосную станцию в помещениях, где она может быть затоплена.

Эксплуатация

До включения прибора нужно подсоединить всасывающий и отводящий шланги. Всасывающий шланг предназначен для подачи воды из резервуара в насос. Пользователю нужно удостовериться в надёжности подсоединения всасывающего шланга к насосу. Если шланг подсоединён не плотно, эффективность работы насоса снизится, либо насос не будет работать.

Если длина всасывающего шланга составляет меньше 5 м, рекомендуется использовать шланг не меньше 1" (25 мм). Для того чтобы сократить время накачивания воды, рекомендуется устанавливать фильтр на входе всасывающего шланга.

Если прибор используется для подачи воды в помещения или для автоматической подачи воды, необходимо установить во всасывающем шланге обратный клапан.

В случаях, когда прибор используется для подачи воды в помещения или для автоматической подачи воды, рекомендуется установить обратный клапан между всасывающим шлангом и впускным отверстием насоса. Тогда в случае приостановки работы всасывающий шланг не будет работать вхолостую. Так же можно установить дополнительный клапан в начале переднего отсека всасывающего шланга. Длина всасывающего шланга по вертикали, между

насосом и поверхностью резервуара с водой, не должна превышать 8 м. Длина шланга по горизонтали не должна быть слишком длинной. Нужно проследить, чтобы при установке шланг принял наклонное положение. Обратите внимание на то, что в значение номинальной мощности и максимальной высоты забора воды нужно внести поправки с учётом установки указанных дополнительных приспособлений.

Автоматическое самовсасывание

Так как это самовсасывающая станция, она способна закачивать воду с уровня ниже уровня насоса. При каждом новом присоединении или в случае потери воды (всасывания воздуха) нужно заново заполнить насос водой. Включение не заполненного водой насоса приводит к выходу прибора из строя.

Заполните насос и входной трубопровод водой через заливное отверстие и таким образом удалите воздух.

Автоматическое включение

Клапан давления обеспечивает автоматическое включение станции, когда вода расходуется и автоматически останавливается, когда расход воды прекращается.

Для того чтобы избежать всасывания камней, песка и прочих посторонних включений, нужно установить перед входным отверстием насоса фильтр.

Во время работы насоса нужно открыть отверстие для выхода воды (кран), чтобы воздух мог выйти из шланга. Если выходное отверстие перекрыто, насос может быть повреждён в результате чрезмерного нагрева.

Время работы насоса вхолостую не должно превышать 10 сек.

Прибор не предназначен для продолжительного использования, например в промышленных масштабах, для систем оборотного водоснабжения и тому подобного.

ОБСЛУЖИВАНИЕ

Перед проведением любых операций по техническому обслуживанию удостоверьтесь, что прибор отключен от сети питания.

Во избежание перегрева электромотора регулярно прочищайте вентиляционные отверстия моторного отсека. Необходимо регулярно чистить корпус прибора с использованием мягкой ткани. Не допускается применение для чистки растворителей: бензина, спирта, аммиачных растворов, разбавителей красок и т.п.

Обслуживание электроинструмента должно выполняться только квалифицированным персоналом в уполномоченных сервисных центрах.

ТРАНСПОРТИРОВКА И ХРАНЕНИЕ

Перевозить прибор необходимо с осторожностью и с соблюдением мер, исключающих возможность его повреждения, в крытых автомобилях в соответствии с правилами перевозки грузов, действующими на данном виде транспорта. Не подвергайте прибор воздействию атмосферных осадков.

Перед транспортировкой данного прибора слейте из него воду и отсоедините . При перевозке насосная станция должна находиться в вертикальном положении и опираться на подставку. Чтобы избежать повреждений прибора надёжно зафиксируйте его.

Хранить прибор в сухом проветриваемом помещении недоступном для детей и животных.
Храните прибор в упаковке завода-изготовителя вдали от источника повышенных температур и воздействия солнечных лучей.

УТИЛИЗАЦИЯ

По окончании срока эксплуатации прибор, его компоненты подлежат утилизации согласно правилам, действующим в Вашем регионе. Не выбрасывайте прибор вместе с бытовым мусором.

УСЛОВИЯ ГАРАНТИИ

Продукция сертифицирована на соответствие российским требованиям безопасности. В течение гарантийного срока, составляющего 12 месяцев с даты покупки изделия, покупатель имеет право на бесплатный ремонт изделия по неисправностям, являющимся следствием заводских дефектов. Данный инструмент должен использоваться в соответствии с инструкцией по эксплуатации только для бытовых целей. В случае нарушения правил хранения, транспортировки и эксплуатации инструмента, изложенных в настоящей инструкции, гарантия будет недействительна. Подробно условия гарантии изложены в прилагаемом гарантийном талоне. Срок службы составляет 3 года.

Товар соответствует требованиям ТР ТС 004/2011 "О безопасности низковольтного оборудования"

Товар соответствует требованиям ТР ТС 010/2011 "О безопасности машин и оборудования"

Товар соответствует требованиям ТР ТС 020/2011 "Электромагнитная совместимость технических средств"

Товар соответствует требованиям ТР ЕАЭС 037/2016 "Об ограничении применения опасных веществ в изделиях электротехники и радиоэлектроники"

Дата производства: 11.2020

Изготовитель: ЧЖУЗИ КИНГЧОЙС ЭЛЕКТРИКЭЛ ЭНД МЕХЭНИКЛ КО., ЛТД

ZHUJI KINGCHOICE ELECTRICAL & MECHANICAL CO., LTD

Адрес: Дация Цирэн Виллэдж, Дация Виллэдж, Сиву Таун, Чжузи, Чжэцзян, Китай

Daqiao Ziran Village, Daqiao Village, Ciwu Town, Zhuji, Zhejiang, China

Сделано в Китае

Импортер: ООО «ФАВОРИТ»

108801, г. Москва, п. Сосенское, пос. Коммунарка, ул. Липовый парк, д. 11, пом. VII

тел. +7 (495) 085 72 20

НАИМЕНОВАНИЕ ИЗДЕЛИЯ _____ МОДЕЛЬ _____

НАИМЕНОВАНИЕ ТОРГУЮЩЕЙ ОРГАНИЗАЦИИ _____ ДАТА ПРОДАЖИ _____

СЕРИЙНЫЙ НОМЕР _____ Подпись продавца _____ М.П.

УВАЖАЕМЫЙ ПОКУПАТЕЛЬ!

Благодарим Вас за покупку. Убедительно просим Вас при покупке внимательно изучить инструкцию по эксплуатации и проверить правильность заполнения гарантийного талона. Тщательно проверьте внешний вид изделия, а также его комплектность согласно паспорту на изделие.

Без предъявления гарантийного талона гарантийный ремонт не производится. При не полностью заполненном талоне он изымается сервисной мастерской, а претензии по качеству товара не принимаются.

Наличие наименования изделия, модели и серийного номера изделия, даты продажи и печати магазина обязательно. Не допускается внесение в гарантийных талон каких-либо изменений, дополнений.

Техническое освидетельствование изделия (дефектация), на предмет установления гарантийного случая производится только в сервисных центрах.

Правовой основой настоящих гарантийных обязательств является действующее законодательство, в частности, Федеральный Закон РФ «О защите прав потребителей» и Гражданский Кодекс РФ ч. II ст. 454-491.

Гарантия на изделие составляет 1 год (12 месяцев) со дня продажи.

В течение гарантийного срока владелец имеет право на бесплатный ремонт изделия по неисправностям, являющимся следствием производственных дефектов.

Замена неисправных деталей (включая работу по их замене) проводится бесплатно.

Гарантия действует лишь в тех случаях, когда эксплуатация и техническое обслуживание осуществлялись в соответствии с указаниями в паспорте. Претензии по качеству изделия принимаются только при условии, что недостатки обнаружены и претензии заявлены в течении установленного гарантийного срока.

Изделие предоставляется в ремонт в чистом виде, в комплекте с рабочими сменными приспособлениями и элементами их крепления.

ГАРАНТИЙНЫЕ ОБЯЗАТЕЛЬСТВА НЕ РАСПРОСТРАНЯЮТСЯ НА:

- на комплект принадлежностей и элементы питания;
- механические повреждения;
- повреждения, вызванные попаданием внутрь изделия посторонних предметов, насекомых, веществ, жидкостей, а также воды, кроме случаев, когда конструктивно предусмотрены специальные резервуары для нее или выделение вод обусловлено принципом работы изделия;
- повреждения, вызванные стихией, пожаром, бытовыми факторами, случайными внешними факторами (скачок напряжения в сети и т.п.);
- повреждения, вызванные несоответствием стандартам параметров питающих, телекоммуникационных, кабельных сетей и других подобных внешних факторов.

Настройка изделия, порядок которой изложен в Руководстве по эксплуатации, не относится к гарантийному обслуживанию.

Изделие снимается с гарантии в случаях, если изделие использовалось в целях, не соответствующих его прямому назначению; если нарушены правила эксплуатации; в случае нарушения сохранности гарантийных пломб; если изменен, удален или неразборчив серийный номер изделия; в случае изменения внутреннего устройства или попытки самостоятельного ремонта.

Паспорт изделия получен. С условиями предоставления гарантии ознакомлен и согласен. Товар получен в исправном состоянии, без видимых повреждений, в полной комплектности, проверен в моем присутствии, претензий ко внешнему виду и качеству товара не имею.

Подпись покупателя _____

ГАРАНТИЙНЫЙ ТАЛОН № _____

ИСТОРИЯ РЕМОНТОВ ИЗДЕЛИЯ

Сервисные центры

Адреса сервисных центров, бесплатную консультацию по вопросам обслуживания и всю дополнительную информацию о товаре Вы можете получить на сайте: www.favourite-tools.ru

Дата приема в ремонт	Дата выдачи из ремонта	Описание дефекта Выполненный ремонт Замененные детали	К О Д	Ф.И.О. мастера подпись	Штамп сервис центра

ОТРЫВНОЙ ТАЛОН А № _____

Дата приема: _____

ФИО клиента _____

Сервисный центр _____

Заявленный дефект: _____

Дата выдачи _____

Подпись клиента: _____

М.П. _____

ОТРЫВНОЙ ТАЛОН А № _____

Дата приема: _____

ФИО клиента _____

Сервисный центр _____

Заявленный дефект: _____

Дата выдачи _____

Подпись клиента: _____

М.П. _____

ОТРЫВНОЙ ТАЛОН А № _____

Дата приема: _____

ФИО клиента _____

Сервисный центр _____

Заявленный дефект: _____

Дата выдачи _____

Подпись клиента: _____

М.П. _____

FAVOURITE