

HYUNDAI

РУКОВОДСТВО ПОЛЬЗОВАТЕЛЯ

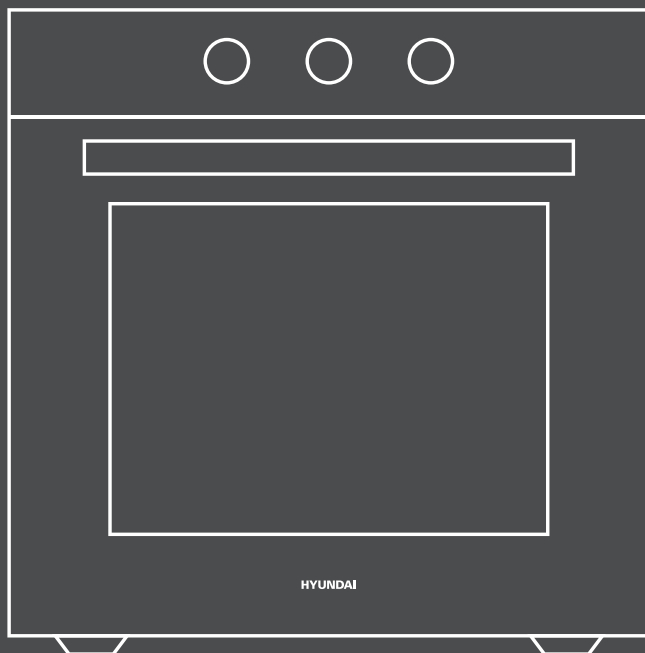
ЭЛЕКТРИЧЕСКИЙ ДУХОВОЙ ШКАФ

HEO 6634 BG

HEO 6634 IX



GENUINE PRODUCT OF
HYUNDAI CORPORATION



СОДЕРЖАНИЕ

Общие меры безопасности	3
Специальные меры безопасности	4
Заземление	5
Назначение.....	6
Технические характеристики.....	6
Комплектация	6
Схема прибора	7
Панель управления.....	7
Установка	8
Подготовка к эксплуатации	8
Эксплуатация.....	9
Режимы работы	9
Очистка и уход.....	10
Порядок действий в случае обнаружения неисправности.....	11
Правила и условия монтажа.....	12
Транспортировка и хранение	12
Реализация.....	12
Утилизация	13
Гарантийный талон	15

Благодарим вас за выбор продукции HYUNDAI!

ОБЩИЕ МЕРЫ БЕЗОПАСНОСТИ

- Перед началом использования прибора внимательно ознакомьтесь с настоящим руководством пользователя. Сохраняйте настоящее руководство пользователя, гарантийный талон, чек, упаковочную коробку и по возможности другие элементы упаковки прибора.
- Изготовитель не несет ответственности за поломку прибора или ущерб, возникшие в результате неправильного или не предусмотренного настоящим руководством использования прибора.
- Регулярно проверяйте прибор и его кабель для выявления механических повреждений и не используйте прибор в случае их обнаружения.
- Перед использованием прибора убедитесь в соответствии рабочего напряжения прибора и напряжения электросети.
- Подключайте прибор к розетке с заземлением.
- Подключайте прибор только к источнику переменного тока. Для дополнительной защиты рекомендуется установить устройство защитного отключения (УЗО). Для установки обратитесь к специалисту.
- Не рекомендуется подключать прибор к электросети при помощи удлинителей, разветвителей и переходников.
- Во избежание перегрузки электрической сети не рекомендуется включать одновременно несколько устройств с большим потреблением мощности.
- Не подключайте прибор к источнику питания до окончания установки.
- Используйте прибор только по назначению. Прибор не предназначен для промышленного применения.
- Не используйте прибор на открытом воздухе.
- Не используйте прибор в местах, где распыляются аэрозоли или есть легковоспламеняющиеся жидкости.
- Не размещайте прибор вблизи источников воды и других жидкостей, а также рядом с нагревательными или отопительными приборами.
- Берегите прибор и сетевой кабель от воздействия высоких температур, прямых солнечных лучей, сырости и прочих негативных воздействий.
- Не включайте прибор, если он упал, даже при отсутствии внешних повреждений до того, как его осмотрит специалист. Обратитесь в специализированный сервис.
- Следите, чтобы сетевой кабель прибора не соприкасался с горячими поверхностями и острыми предметами.
- При отключении прибора от сети держитесь за вилку, не тяните за кабель.
- В случае повреждения кабеля использование прибора запрещено.
- При обнаружении неисправности, а также при появлении постороннего запаха или шума немедленно отключите прибор от сети.
- Прибор не предназначен для использования детьми, людьми с ограниченными физическими и умственными возможностями, а также людьми, не имеющими соответствующего опыта и знаний, без предварительного обучения, инструктажа и без присмотра ответственных за их безопасность лиц.
- Не разрешайте детям играть с прибором, аксессуарами, коробкой и прочими элементами упаковки во избежание травм или удушья.
- Запрещается самостоятельно ремонтировать прибор или вносить изменения в его конструкцию. Ремонт прибора должен производиться исключительно специалистом сервисного центра.

СПЕЦИАЛЬНЫЕ МЕРЫ БЕЗОПАСНОСТИ

- Розетка, к которой планируется подключение, должна быть расположена рядом с прибором в доступном месте, чтобы прибор можно было легко отключить от сети в случае чрезвычайной ситуации.
- Допускается установка прибора в шкаф, но не допускается встраивать прибор за закрывающейся мебельной дверцей.
- Устанавливайте прибор таким образом, чтобы со всех сторон был обеспечен доступ воздуха для вентиляции. Не закрывайте вентиляционные отверстия прибора. Зазор с задней стороны духовки должен быть не менее 45 мм.
- Панели кухонного гарнитура, расположенные рядом с духовым шкафом, должны быть изготовлены из термостойкого материала. Убедитесь, что клей, на который приклеена облицовка, может выдерживать температуру 100 °С.
- Ни в коем случае не пытайтесь переносить прибор за ручку дверцы.
- Перед включением прибора убедитесь, что дверца плотно закрыта. Не пытайтесь эксплуатировать духовой шкаф с открытой дверцей.
- Регулярно проверяйте прибор и кабель для выявления механических повреждений и не используйте прибор в случае их обнаружения. Не пользуйтесь духовым шкафом в следующих случаях:
 - если дверца перекошена;
 - если шарниры дверцы ослаблены;
 - если заметны отверстия или трещины в корпусе, на дверце или на стенках рабочей камеры.
- Следите за тем, чтобы между корпусом прибора и дверцей не было посторонних предметов, грязи или остатков пищи, мешающих плотному контакту дверцы и корпуса.
- Будьте осторожны, чтобы не прищемить пальцы дверцей прибора.
- Прибор при использовании сильно нагревается. Избегайте прикосновения к нагревательным элементам внутри духовки.
- Для извлечения посуды из камеры используйте термостойкие кухонные перчатки.
- Не используйте прибор, если дверца, петли, механизм запираания или уплотнители повреждены.
- Не используйте прибор для сушки и стерилизации непищевых продуктов, а также для обогрева помещений.
- Не ставьте предметы, включая посуду и кухонные принадлежности, на дверцу духового шкафа, не пытайтесь сесть на нее или что-то повесить.
- Для приготовления продуктов используйте посуду, подходящую для духового шкафа.
- Не допускается разогрев жидкости и других продуктов питания в герметичной упаковке.
- Никогда не оставляйте духовой шкаф без присмотра при использовании масел и жиров. В случае возгорания масла или жира ни в коем случае не пытайтесь загасить огонь водой. Выключите прибор и погасите пламя, накрыв его крышкой, тарелкой или невоспламеняющимся одеялом.
- При использовании пергамента следите, чтобы его края не выступали за края противня: при соприкосновении с нагревающимися элементами в камере пергамент может загореться. Никогда не устилайте пергаментом дно камеры.
- При использовании фольги следите, чтобы она не соприкасалась со стеклянной дверцей: это может привести к необратимому изменению цвета стекла. Никогда не устилайте фольгой дно камеры.

- При использовании кухонных принадлежностей будьте осторожны, чтобы не поцарапать дверцу или камеру.
- Следите, чтобы внутри камеры не было повышенной влажности – это может привести к коррозии. После использования дайте прибору просохнуть, открыв на некоторое время дверцу. Не храните внутри камеры влажные или жидкие продукты.
- Никогда не готовьте в приборе блюда с большим содержанием алкоголя и не храните в камере легковоспламеняющиеся продукты – это может привести к пожару.
- Ни в коем случае не лейте холодную жидкость непосредственно на горячие поверхности – это вызовет пар, который может привести к ожогам.
- При разогреве детского питания обязательно проверьте температуру продукта перед кормлением.
- Не используйте остаточное тепло прибора для поддержания температуры приготовленной пищи – это может привести к появлению конденсата и коррозии.
- Перед тем, как поместить в прибор продукты с плотной кожурой или оболочкой, рекомендуется проткнуть ее вилкой или ножом в нескольких местах.
- Никогда не готовьте яйца в скорлупе и не разогревайте вареные яйца.
- Для проверки температуры продуктов не используйте ртутные или жидкостные термометры (при высокой температуре они легко разрушаются). Используйте только температурный зонд, рекомендуемый для данной духовки.
- Не допускается использование сосудов с узким горлышком и прочих сосудов, верхняя часть которых уже основания.
- Беременным женщинам и детям рекомендуется находиться на расстоянии не менее 1 метра от работающего прибора.
- При открытии дверцы из прибора может выходить горячий пар. Открывайте дверцу постепенно. Дети должны находиться на безопасном расстоянии.

ВНИМАНИЕ!

Доступные части могут нагреваться во время эксплуатации. Не допускайте близко к ним детей.

ЗАЗЕМЛЕНИЕ

Данный прибор должен быть заземлен. Прибор снабжен сетевым шнуром, имеющим провод заземления, который подсоединен к вилке сетевого шнура. Он должен подсоединяться к розетке, необходимым образом установленной и заземленной. В случае короткого замыкания заземление снижает риск поражения электрическим током, обеспечивая цепь для отвода электрического тока. Рекомендуется обеспечить отдельную электрическую цепь для питания прибора. Если напряжение в сети выше указанного, может произойти возгорание или иная поломка прибора.

Если у вас есть вопросы касательно заземления или электрической безопасности, проконсультируйтесь с квалифицированными специалистами. Ни производитель, ни продавец не несут ответственности за ущерб, нанесенный имуществу или здоровью из-за нарушений правил электрического подключения.

Провода в питающем кабеле имеют следующую цветовую маркировку:

- Желто-зеленый = ЗАЗЕМЛЯЮЩИЙ
- Синий = НЕЙТРАЛЬНЫЙ
- Коричневый = ПОД НАПРЯЖЕНИЕМ

ВНИМАНИЕ!

Неправильное заземление может привести к риску поражения электрическим током.

НАЗНАЧЕНИЕ

Электрический духовой шкаф предназначен для разогрева, приготовления, выпекания, запекания и консервирования продуктов.

ТЕХНИЧЕСКИЕ ХАРАКТЕРИСТИКИ

Модель	HEO 6634 BG	HEO 6634 IX
ID	1991589	1991652
Тип духового шкафа	электрический	
Тип управления	механический	
Мощность	2800 Вт	
Напряжение	220-240 В, ~50/60 Гц	
Объём духовой камеры	82 л	
Класс энергопотребления	А	
Таймер	до 120 минут	
Количество уровней установки противней	5	
Количество режимов работы	6	
Гриль	да	
Конвекция	да	
Внутреннее освещение	да	
Размеры прибора (Ш x Г x В)	595 x 575 x 595 мм	
Габариты встраивания (Ш x Г x В)	600 x 575 x 600 мм	
Длина сетевого шнура	1.2 м	
Вес нетто/брутто	32/35.89 кг	
Цвет	чёрное стекло	нержавеющая сталь

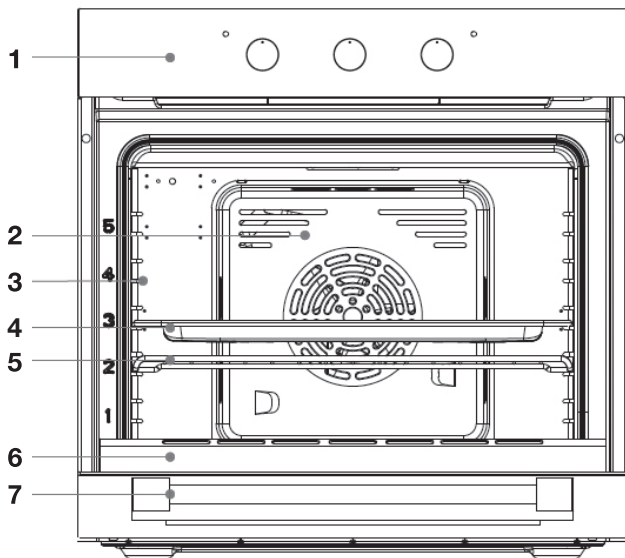
 Класс защиты от поражения электрическим током - I

КОМПЛЕКТАЦИЯ

- Электрический духовой шкаф
- Противень
- Решётка
- Комплект крепежа
- Руководство пользователя с гарантийным талоном

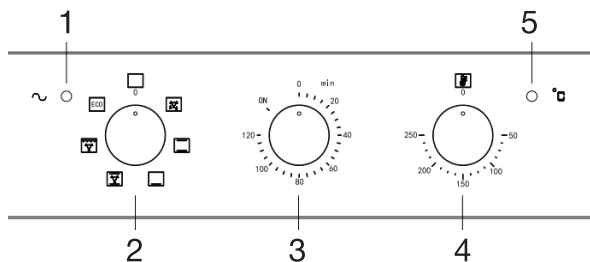
СХЕМА ПРИБОРА

1. Панель управления
2. Вентилятор
3. Боковые направляющие противней
4. Противень
5. Решётка
6. Дверца духового шкафа
7. Ручка дверцы



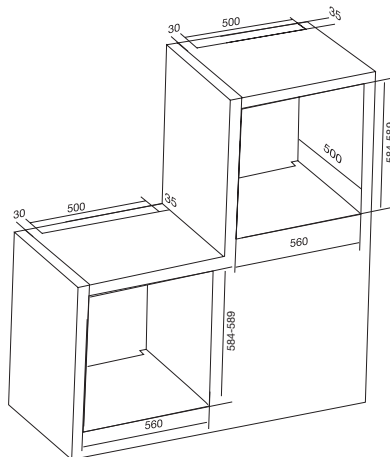
ПАНЕЛЬ УПРАВЛЕНИЯ

1. Световой индикатор работы
2. Переключатель режимов
3. Ручка таймера
4. Переключатель температуры
5. Световой индикатор нагрева



УСТАНОВКА

- Извлеките прибор из упаковки и снимите защитную пленку.
- Убедитесь в том, что комплектация соответствует заявленной производителем, а элементы прибора и сам прибор не повреждены.
- Проверьте соответствие электрических параметров прибора и электрической сети, а также наличие заземления.
- Убедитесь в правильной укладке силового кабеля, чтобы он не находился под прибором или на любой греющейся поверхности.
- Снимите заднюю панель кухонного шкафа для обеспечения нормальной вентиляции воздуха вокруг духового шкафа.
- Размеры ниши, в которой будет установлен прибор, указаны на рисунке.



- Установите прибор в выделенную нишу.
- Откройте дверцу и с помощью входящего в комплект крепежа зафиксируйте прибор в нише. Будьте осторожны, чтобы не перетянуть винты, – используйте только ручную отвертку.
- Убедитесь, что к вилке прибора сохраняется легкий доступ, подключите прибор к сети.

ПОДГОТОВКА К ЭКСПЛУАТАЦИИ

- Перед первым использованием выньте все из духового шкафа, удалите все стикеры, защитную пленку и прочие элементы упаковки. Протрите камеру влажной мягкой тканью. Вымойте и высушите решетку и противень мягким моющим средством.
- Для удаления запахов от сгорания специальных средств, использованных при хранении и транспортировке прибора, включите режим «Верхний и нижний нагрев» на максимальную температуру (250 °C) на 1 час.; дверца должна быть закрыта. Затем откройте дверцу духового шкафа и дайте ему проветриться.
- После того как прибор остынет, снова протрите камеру и дверцу влажной тканью с мягким моющим средством, тщательно вытрите и установите на место направляющие.

Примечание: Аксессуары (решетка, противень) могут деформироваться от нагрева – это не влияет на их функциональность. После остывания к ним вернется исходная форма.

ЭКСПЛУАТАЦИЯ

ВНИМАНИЕ!

Не используйте прибор в случае следующих повреждений дверцы:

- сломаны петли;
- износился уплотнитель;
- деформировался или погнулся кожух.

1. Установите решетку или противень. Поместите продукты в духовой шкаф и закройте дверцу.
2. Переключателем режимов выберите желаемый режим работы.
3. Регулятором температуры установите температуру от 50 до 250 °С.
4. Ручкой таймера установите время приготовления – до 120 минут. Электрический шкаф автоматически начнет нагрев, загорится индикатор работы. Внутри камеры загорится подсветка.
5. Чтобы остановить приготовление раньше времени, переведите таймер в положение «0»
6. По истечении времени приготовления прозвучит звуковой сигнал и индикатор погаснет. Выньте приготовленное блюдо из духовки с помощью кухонных прихваток.

РЕЖИМЫ РАБОТЫ



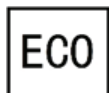
Верхний и нижний нагрев



Гриль + конвекция



Верхний и нижний нагрев + конвекция



Экогриль



Нижний нагрев



Разморозка

Нижний нагрев

Режим нижнего нагрева подходит для разогрева блюд, а также выпечки открытых пирогов, печенья и т. д.; при этом включается только нижний нагревательный элемент. Перед началом готовки рекомендуется предварительно разогреть духовой шкаф в течение 15 минут при температуре 230 °С.

Разложите продукты на решетку или противень и установите на нижний уровень. Рекомендуется накрыть блюдо фольгой. При желании смажьте блюдо соусом или растительным маслом.

Верхний и нижний нагрев

Режим верхнего и нижнего нагрева подходит для запекания овощей и мяса, выпечки, приготовления тостов, пиццы, и т. д.; при этом включаются оба нагревательных элемента.

Разложите продукты, стараясь расположить их посередине, на решетку или противень и установите на средний уровень.

Конвекция

В режиме конвекции включается вентилятор, который обеспечивает равномерное распределение тепла по рабочей камере духового шкафа. Благодаря этому продукты не подгорают, пропекаются равномерно и готовятся значительно быстрее.

Гриль

Режим гриля подходит для поджаривания средних и больших порций бекона, стейков, сосисок, рыбы, а также для приготовления шашлыка и создания румяной корочки.

Разложите продукты на решетку и установите ее на верхний или средний уровень. Для наиболее равномерного запекания рекомендуется совместное использование гриля и конвекции.

Экогриль

Режим экогриля позволяет снизить потребление электроэнергии – при работе в данном режиме вместе с грилем включаются верхний и нижний нагрев, что делает приготовление энергосберегающим. Данный режим подходит для приготовления больших тяжелых продуктов – пища пропекается равномерно со всех сторон.

Разморозка

Режим разморозки подходит для размораживания продуктов с сохранением их вкусовых качеств. В этом режиме в камере работает только вентилятор, а нагревательные элементы отключены.

ОЧИСТКА И УХОД

- Перед чисткой прибора отключите его от электросети и подождите, пока он не остынет. Очищайте поверхность прибора после каждого использования.
- Не используйте крупнозернистые абразивные чистящие средства или острые металлические предметы для очистки стекла дверцы, так как это может оцарапать поверхность и привести к повреждению стекла.
- Очищайте прибор теплой водой, мыльным или другим жидким моющим средством и мягкой тканью. Запрещено употребление грубых, агрессивных моющих средств и чистить прибор острыми предметами. Для удаления сильных загрязнений нанесите моющее средство губкой и оставьте на некоторое время, затем очистите поверхность прибора влажной тканью.
- Регулярно вытирайте влажной тканевой салфеткой дверцу и окно дверцы с обеих сторон, дверные уплотнители и примыкающие к ним части для удаления остатков продуктов и подтеков жидкостей.
- Конденсирующуюся влагу внутри или вокруг дверцы вытирайте мягкой тканевой салфеткой. Конденсат может появляться, когда прибор работает в условиях высокой влажности. Это нормальное явление.
- Не допускается очистка прибора паром.

Замена лампы освещения

ВНИМАНИЕ!

Во избежание поражения электрическим током убедитесь, что электрический шкаф отключен от сети.

- Отключите электрошкаф от электрической сети, вынув из розетки вилку шнура питания или отключив автоматический выключатель (автомат).
- Открутите стеклянный плафон.
- Извлеките вышедшую из строя лампу и замените её новой со следующими характеристиками:
 - напряжение – 220 В;
 - мощность – 28 Вт.
- Соберите всё в обратной последовательности и подключите электрошкаф к электрической сети.

ПОРЯДОК ДЕЙСТВИЙ В СЛУЧАЕ ОБНАРУЖЕНИЯ НЕИСПРАВНОСТИ

Неисправность	Возможная причина	Устранение неисправности
Прибор не включается	Вилка вставлена в розетку не полностью.	Проверьте подключение
	Плохой контакт или неисправный предохранитель.	Проверьте автоматический выключатель в блоке предохранителей
	Нет напряжения в сети.	Проверьте наличие электропитания.
Духовой шкаф не нагревается	Не выбрана температура.	Выберите температуру.
	Не установлено время.	Установите время приготовления.
	Нет напряжения в сети.	Проверьте электропитание.
	Нагревательный элемент поврежден.	Поменяйте на новый нагревательный элемент.
Блюдо не приготовлено за установленное время	Для приготовления блюда использовались температура, количество продуктов и время приготовления, не соответствующие выбранному рецепту.	Придерживайтесь рекомендаций рецепта.
	Выбрана слишком высокая температура приготовления.	
Блюдо пропеклось неравномерно	Неправильно выбрана посуда для приготовления.	

Неисправность	Возможная причина	Устранение неисправности
Лампа не включается	Лампа перегорела.	Замените лампу.
Выпала лампа	Неисправность крепления.	Обратитесь в авторизованный сервисный центр.

ВНИМАНИЕ!

- **Механические повреждения корпуса, аксессуаров и комплектующих частей не являются гарантийными случаями.**
- **В случае поломки не пытайтесь ремонтировать прибор самостоятельно. Обратитесь в авторизованные сервисные центры.**

ПРАВИЛА И УСЛОВИЯ МОНТАЖА

Монтаж производится в соответствии с настоящим руководством пользователя.

ТРАНСПОРТИРОВКА И ХРАНЕНИЕ

- Транспортировка прибора проводится всеми видами транспорта в соответствии с правилами перевозки грузов.
- При транспортировке в заводской упаковке необходимо обеспечить защиту от повреждений, исключив возможность воздействия атмосферных осадков и агрессивной среды.
- При транспортировке без заводской упаковки рекомендуется использовать воздушно-пузырьковую пленку и тару из гофрированного картона.
- Рекомендуется качественно обернуть каждый элемент прибора в пленку и расположить в таре вертикально.
- Свободное расстояние между элементами прибора необходимо проложить воздушно-пузырьковой пленкой или сложенным картоном с целью исключения их свободного перемещения по таре в процессе транспортировки.
- Храните прибор в чистом, закрытом, сухом помещении при температуре окружающей среды в диапазоне от 5 до 40 °С и относительной влажности не выше 70 %, при отсутствии в окружающей среде пыли, кислотных и других паров, отрицательно влияющих на материалы электроприборов.

Сведения об ограничениях в использовании прибора с учетом его предназначения для работы в жилых, коммерческих и производственных зонах

Данный прибор предназначен только для работы в домашних или коммерческих зонах в соответствии с назначением и мерами безопасности, описанными в данном руководстве пользователя.

РЕАЛИЗАЦИЯ

Прибор предназначен для реализации через розничные торговые сети и не требует специальных условий.

УТИЛИЗАЦИЯ

- В целях защиты окружающей среды после окончания срока службы прибора и элементов питания не выбрасывайте их вместе с обычными бытовыми отходами. Передайте прибор и элементы питания в специализированные пункты для дальнейшей утилизации.
- Отходы, образующиеся при утилизации изделий, подлежат обязательному сбору с последующей утилизацией в установленном порядке.
- Для получения дополнительной информации об утилизации данного прибора обратитесь в местный муниципалитет, службу утилизации бытовых отходов или в магазин, где вы приобрели данный прибор.
- Данный прибор соответствует требуемым европейским и российским стандартам безопасности и гигиены.

Наименование устройства

Модель

Серийный номер

Дата продажи

Фирма-продавец

Адрес фирмы-продавца

Телефон фирмы-продавца

С условиями гарантийного обслуживания ознакомлен и согласен.
Подтверждаю получение исправного изделия. Претензий к
внешнему виду не имею.

Печать

Подпись покупателя

Отрывной талон 1

Модель

Серийный номер

Дата продажи

Продавец:

Информация о покупателе:

Отрывной талон 2

Модель

Серийный номер

Дата продажи

Продавец:

Информация о покупателе:

Отрывной талон 3

Модель

Серийный номер

Дата продажи

Продавец:

Информация о покупателе:

ГАРАНТИЙНЫЕ ОБЯЗАТЕЛЬСТВА

Уважаемый покупатель!

При оформлении покупки требуется проверки комплектности, внешнего вида и основных режимов работы изделия, правильность и полноту заполнения настоящего гарантийного талона, Компания HYUNDAI выражает Вам признательность за Ваш выбор. При возникновении каких-либо проблем при эксплуатации изделия обращайтесь в ближайше авторизованные сервисные центры (АЦЦ), Адреса и телефоны АЦЦ Вы можете узнать: в магазине; у наших дилеров; на сайте компании: www.hyundai-electronics.com.ru; по телефону: 8 800 302 03 94. Только эти сервисные центры имеют право и соответствующую квалификацию обслуживать технику HYUNDAI. Убедительно просим Вас во избежание недоразумений внимательно изучить Инструкцию по эксплуатации и проверить правильность заполнения гарантийного талона, Гарантийные обязательства обретают силу при возможности однозначного определения гарантийности изделия для чего необходимо: наличие правильно и четко указанных в гарантийном талоне модели, серийного номера, а также совпадение серийного номера и модели на изделии с указанными в гарантийном талоне, Запрещается вносить какие-либо изменения в идентификационные данные в гарантийном талоне и на изделии, а также стирать их или переписывать. Нарушение этих условий может привести к необходимости проведения экспертизы для установления гарантийности изделия. Данным гарантийным талоном компания HYUNDAI подтверждает принятие на себя обязательств по удовлетворению требований потребителей, установленных действующим законодательством о защите прав потребителей, в случае обнаружения недостатков изделия. Однако, компания HYUNDAI оставляет за собой право отказать в гарантийном сервисном обслуживании изделия в случае несоблюдения изложенных ниже условий. Все условия гарантийных обязательств действуют в рамках законодательства о защите прав потребителей и регулируются законодательством страны, на территории которой они предоставлены.

Гарантийный срок

Гарантийные обязательства действуют в течение 24 (двадцати четырёх) месяцев с даты продажи изделия, при соблюдении настоящих Условий. При отсутствии чека, подтверждающего дату продажи, и отсутствия печати продавца в гарантийном талоне, гарантийный срок исчисляется от даты выпуска и равен 24 (двадцати четырёх) месяцам.

Условия гарантии

- Гарантия предоставляется только на модели, официально поставляемые компанией HYUNDAI и прошедшие сертификацию.
- Гарантия предоставляется покупателям, приобретающим и использующим свой товар для личных или бытовых нужд.
- Покупатель обязуется при возникновении неисправности в изделии обратиться в АЦЦ для проведения гарантийного ремонта.
- Гарантийные обязательства не распространяются на принадлежности и аксессуары, входящие в комплектность изделия - элементы питания (батареи, аккумуляторы), монтажные приспособления, также гарантия не распространяется на:

- микроволновые печи: на решётки для гриля, стеклянные блюда, роликовые кольца, муфты вала мотора, элементы пароварки, лампы подсветки, слюдяные пластины, предохранители, аккумуляторы;
- духовые шкафы: на внешние и внутренние стекла дверей, стеклянные поверхности панели управления, ручки двери и ручки управления, поддоны, решетки, телескопические направляющие, стеклянные тарелки, керамические тарелки, вертела, термощупы, лампы подсветки;
- пылесосы: на щетки, насадки, трубки, шланги, пылесборники, фильтры, аккумуляторы;
- стиральные машины: на шланги для подвода и слива воды;
- посудомоечные машины: на шланги для подвода и слива воды, корзины для загрузки посуды, распылители, лампы подсветки;
- варочные панели: на стеклянные поверхности, ручки управления, чугунные решетки, газовые конфорки, жерелья;
- кухонные вытяжки: на декоративные короба, воздуховоды, лампочки, фильтры;
- холодильники: на полки, лотки и ящики, лампочки;
- прочую МБТ: на аксессуары и принадлежности, идущие в комплекте, расходные материалы (предметы с ограниченным сроком службы), пулты дистанционного управления,

- Изделие снимается с гарантийного обслуживания в случаях:

- если изделие использовалось в целях, не соответствующих его прямому назначению;
- если нарушены правила эксплуатации, изложенные в Руководстве по эксплуатации;
- нарушения сохранности гарантийных пломб;
- если изменен, удален или неразборчив серийный номер изделия;
- изменения внутреннего устройства или попытки самостоятельного ремонта изделия;
- получения деформации, изменения геометрии корпуса товара;
- монтажа, подключения и установки изделия, выполненных не в соответствии с Руководством по эксплуатации.

- Гарантийные обязательства не распространяются на:

- механические повреждения, возникшие после передачи изделия потребителю;
- повреждения, вызванные воздействием влаги, высоких или низких температур, коррозией, окислением;
- повреждения, вызванные попаданием внутрь посторонних предметов, веществ, жидкостей, насекомых, животных;
- повреждения, вызванные стихией, пожаром, бытовыми факторами, случайными внешними факторами (скачок напряжения в электрической сети, гроза и т.п.);
- дефекты, возникшие вследствие естественного износа при эксплуатации изделия. При этом под естественным износом понимаются последствия эксплуатации изделия, вызвавшие ухудшение их технического состояния и внешнего вида из-за использования данного изделия или использования агрессивных чистящих средств, приведших к удалению символов и надписей на внешних поверхностях товара;
- некомплектность товара, которая была обнаружена покупателем после передачи товара от продавца;
- повреждения, вызванные несоответствием стандартам параметров электрических сетей и других подобных внешних факторов.

В вышеуказанных случаях Изготовитель снимает с себя ответственность за возможный вред, прямо или косвенно нанесенный продукцией людям, домашним животным, имуществу.

7. Изделие может быть снято с гарантийного обслуживания, если будет установлено, что нарушены гарантийные пломбы, имеются следы разборки и других, не предусмотренных инструкцией по эксплуатации, вмешательств.

8. Не подлежат гарантийному ремонту изделия с дефектами, возникшими вследствие выхода из строя деталей, обладающих ограниченным сроком службы или ограниченным гарантийным сроком.

9. Настройка и установка (сборка, подключение и т.д.) изделия, описанные в документации, прилагаемой к товару, могут быть выполнены как самим пользователем, так и специалистами АЦЦ соответствующего профиля и фирм-продавцов (на платной основе). При этом лицо (организация), установившее изделие, несет ответственность за правильность и качество установки (настройки). Стоит обратить внимание на значимость правильной установки изделия, как для его надежной работы, так и для получения гарантийного и бесплатного сервисного обслуживания. Необходимо требовать от специалиста по установке вности все необходимые сведения об установке в гарантийный талон.

10. Настройка изделия, порядок которой изложен в Руководстве по эксплуатации, не относится к гарантийному обслуживанию. Производитель оставляет за собой право изменять характеристики устройств и их комплектность без предварительного уведомления.

Уважаемые покупатели! Перед обращением в сервисный центр внимательно изучите раздел «Возможные неисправности» в Руководстве по эксплуатации.

По лицензии Hyundai Corporation Holdings, Korea
Licensed by Hyundai Corporation Holdings, Korea

Отрывной талон 3

Дата поступления

Дата выполнения

Характер ремонта

Сервисный центр:

Прибор принят, претензий не имею

Подпись

Отрывной талон 2

Дата поступления

Дата выполнения

Характер ремонта

Сервисный центр:

Прибор принят, претензий не имею

Подпись

Отрывной талон 1

Дата поступления

Дата выполнения

Характер ремонта

Сервисный центр:

Прибор принят, претензий не имею

Подпись

HYUNDAI



GENUINE PRODUCT OF
HYUNDAI CORPORATION

Контактная информация

Изготовитель:

Чайнабест Хоум Апплаинс Ко., Лтд.

Адрес: №2, Фуцин И Родд, Хэнлань, Чжушань, Гуандун, Китай

Филиал: Гуандун Атлан Электроник Апплаинс Манифэкче Ко., ЛТД

Адрес: №12, Ист 3 Родд, Цзян И Авеню, Лялю Таун, Шундэ, Фошань, Гуандун, Китай

Chinabest Home Appliance Co., Ltd.

Address: №2, Fuqing Yi Road, Henglan, Zhongshan, Guangdong, China

Branch: Guangdong Atlan Electronic Appliance Manufacture Co., Ltd,

Address: JiangYi Avenue East 3 Road, LeLiu Town, ShunDe District, FoShan City, GuangDong Province, China

Импортер и организация, уполномоченная на принятие претензий от потребителей:

ООО «Мерлион»

Россия, Московская обл., г. Красногорск, б-р Строителей, д. 4

Сделано в Китае

Для получения более подробной информации о приборе посетите сайт: www.hyundai-electronics.com.ru

Адреса сервисных центров указаны на сайте: www.hyundai-electronics.com.ru

Licensed by Hyundai Corporation Holdings, Korea

По лицензии Hyundai Corporation Holdings, Корея

Изготовитель оставляет за собой право изменения комплектации, технических характеристик и внешнего вида товара.

Сведения о серийном номере, технические характеристики и дата производства представлены на упаковке и стикере прибора.

Срок службы прибора составляет **5 лет** при условии его использования в строгом соответствии с настоящим руководством пользователя.

Срок гарантии: **2 года***

**в соответствии с гарантийными условиями*

