

ОТКРЫТОЕ АКЦИОНЕРНОЕ ОБЩЕСТВО «КРАСНОЯРСКИЙ ЗАВОД ХОЛОДИЛЬНИКОВ «БИРЮСА»  
Россия, 660123, г. Красноярск, пр. им. газеты «Красноярский рабочий», 29  
СДЕЛАНО В РОССИИ



КРАСНОЯРСКИЙ ЗАВОД ХОЛОДИЛЬНИКОВ

«КРАСНОЯРСКИЙ ЗАВОД ХОЛОДИЛЬНИКОВ «БИРЮСА» АШЫҚ АКЦИОНЕРЛІК ҚОҒАМЫ  
Ресей, 660123, Красноярск қ., «Красноярский рабочий» газет ат. даң., 29 үй  
РЕСЕЙДЕ ЖАСАЛҒАН

«KRASNOYARSK SOVUTGICHLAR ZAVODI «BIRYUSA» OCHIQ AKSIÖERLIK JAMIYATI  
Rossiya, 660123, Krasnoyarsk sh., «Krasnoyarskiy rabochiy» gazetasi nomidagi prospekt, 29  
ROSSIYADA ISHLAB CHIQRILGAN

«KRASNOYARSK SOYUDUCU ZAVODU «BIRYUSA» AÇIQ SƏHMĐAR SƏMİYYƏTİ  
Rusiya, 660123, Krasnoyarsk şəh., «Krasnoyarskiy Raboçiy» qəzeti adına prosp, 29  
RUSIYADA HAZIRLANMIŞDIR

**РУКОВОДСТВО ПО ЭКСПЛУАТАЦИИ  
ПАЙДАЛАНУ ЖӨНІНДЕГІ НҰСҚАУЛЫҚ  
FOYDALANISH BO'YICHA QO'LLANMA  
İSTİSMAR ÜZRƏ TƏLİMAT KİTABÇASI**

**Стр. 5**

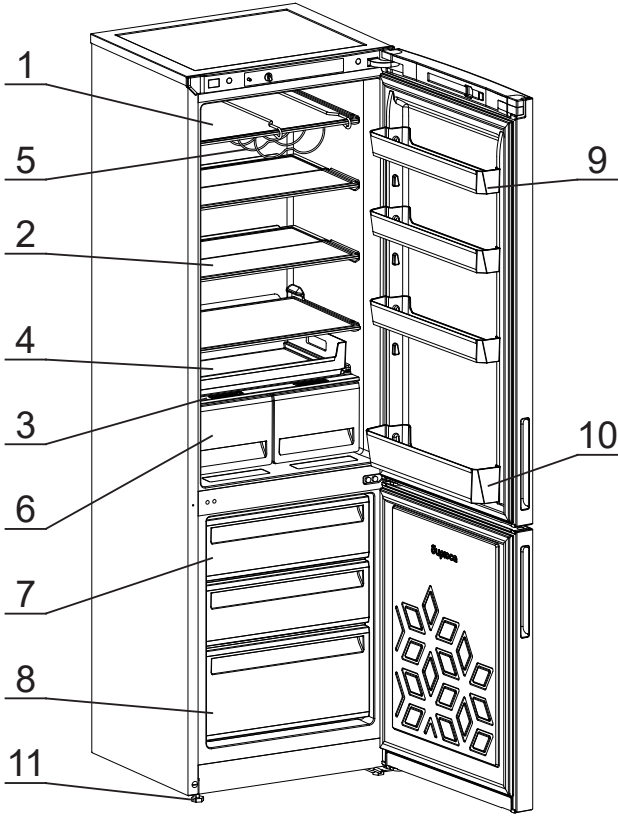
**Бет 19**

**Sah. 33**

**Səh. 47**

[www.biryusa.ru](http://www.biryusa.ru)  
[service@biryusa.ru](mailto:service@biryusa.ru)

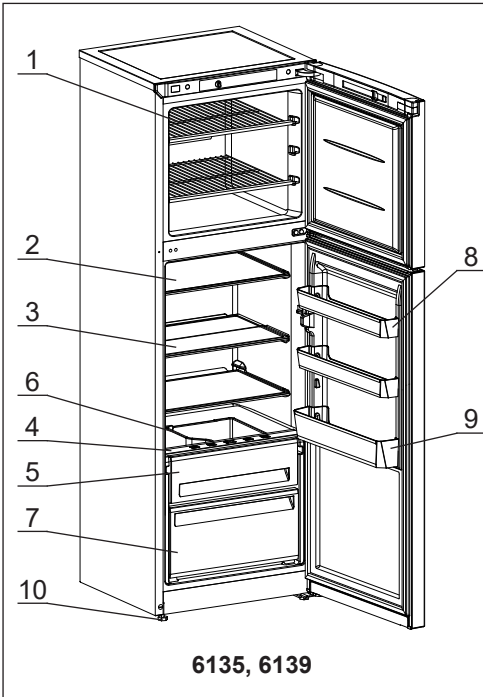
**БИРЮСА**  
**6041**  
**6046**  
**6047**  
**6048**  
**6127**  
**6131**  
**6132**  
**6133**  
**6134**  
**6135**  
**6139**  
**6141**  
**6142**  
**6143**  
**6149**  
**6156**



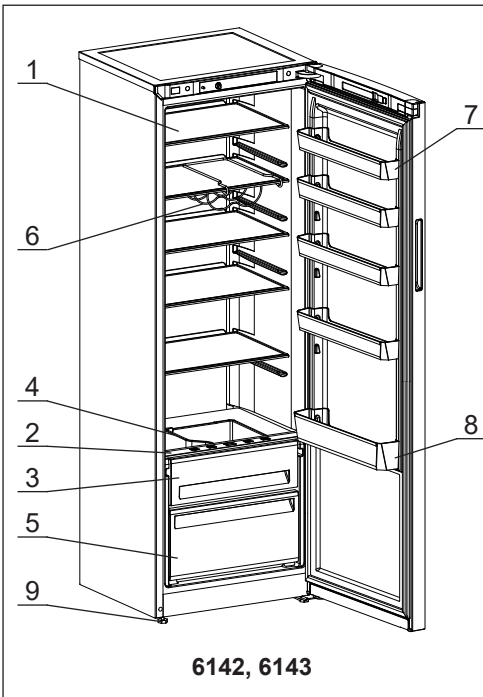
**6127, 6131, 6132, 6133, 6134, 6149, 6156**

		6127	6131	6132	6133 6156	6134	6149
1		2	2	2	2	2	2
2		2	1	2	1	1	2
3		1	1	1	1	1	1
4		1	1	1	1	1	1
5		1	-	-	-	-	1
6		2	2	2	2	2	2
7		2	3	1	2	1	3

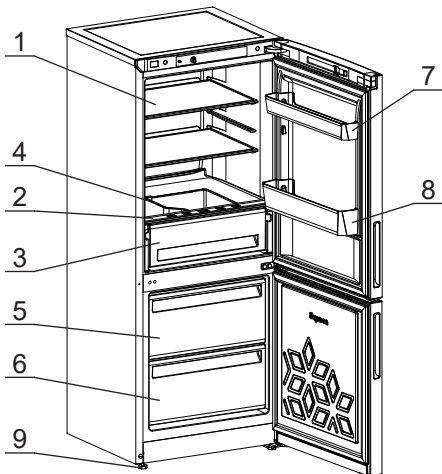
		6127	6131	6132	6133 6156	6134	6149
8		1	1	1	1	1	1
9		3	2	3	2	2	3
10		1	1	1	1	1	1
11		2	2	2	2	2	2
12		2	2	2	2	2	2
13		1	1	1	1	1	1
14		1	1	1	1	1	1
15		1	1	1	1	1	1



		6135	6139
1		1	2
2		2	2
3		1	1
4		1	1
5		1	1
6		1	1
7		1	1
8		2	2
9		1	1
10		2	2
11		2	2
12		1	1
13		1	1
14		1	1

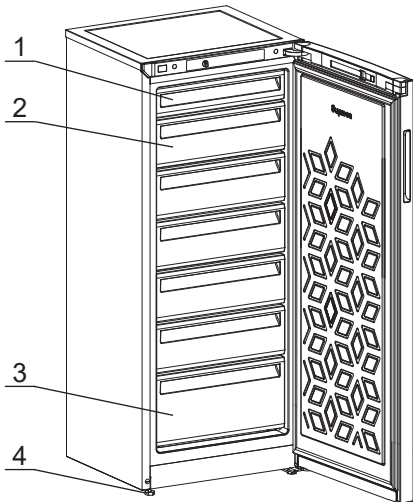


		6142	6143
1		3	5
2		1	1
3		1	1
4		1	1
5		1	1
6		1	1
7		3	4
8		1	1
9		2	2
10		2	2
11		1	1
12		1	1
13		1	1



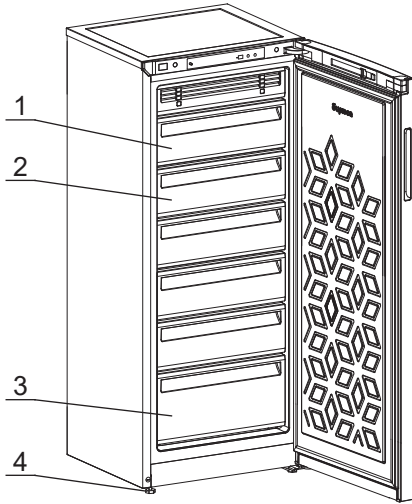
6041, 6141

		6041	6141
1		2	
2		1	
3		1	
4		1	
5		1	
6		1	
7		1	
8		1	
9		2	
10		2	
11		1	
12		1	
13		1	

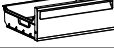
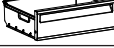

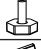



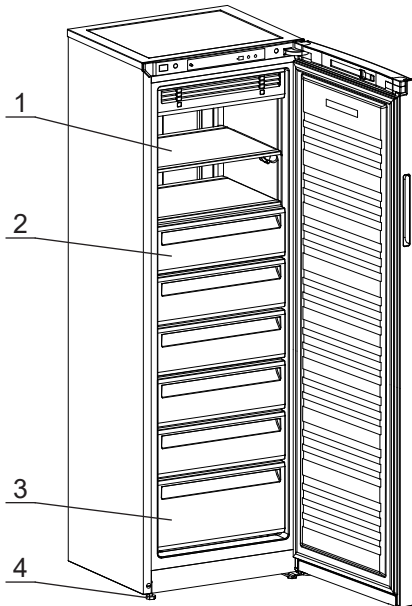
6046, 6048

		6046	6048
1		1	-
2		5	3
3		1	1
4		2	2
5		1	1


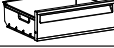

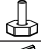



6046SN

6046SN		
1		1
2		4
3		1
4		2
5		1



6047SN

6047SN		
1		2
2		5
3		1
4		2
5		1



**Благодарим Вас за выбор продукции «Бирюса»!**

Информацию о телефонах и адресах авторизованных сервисных центров Вы можете найти на нашем сайте [www.biryusa.ru](http://www.biryusa.ru), либо отсканировав QR-код.

Если у Вас возникнут вопросы, связанные с качеством или сервисным обслуживанием продукции «Бирюса», Вы можете обратиться в отдел сервисного обслуживания по телефону **8 800 250 0014** (бесплатный звонок из любого региона РФ), режим работы - пн-пт 04:00-13:00 (MSK), либо направив обращение на электронную почту [service@biryusa.ru](mailto:service@biryusa.ru).

**Перед началом эксплуатации настоятельно рекомендуем ознакомиться с настоящим руководством!**



## СОДЕРЖАНИЕ

<b>ОБЩИЕ СВЕДЕНИЯ</b>	<b>6</b>
<b>ТРЕБОВАНИЯ БЕЗОПАСНОСТИ</b>	<b>6</b>
<b>ПОДГОТОВКА К ЭКСПЛУАТАЦИИ</b>	<b>7</b>
<b>КОМПЛЕКТАЦИЯ</b>	<b>9</b>
<b>ЭКСПЛУАТАЦИЯ</b>	<b>10</b>
Бирюса 6041, 6127, 6131, 6132, 6133, 6134, 6135, 6139, 6142, 6143, 6149, 6156	10
Бирюса 6046, 6048	11
Бирюса 6046SN, 6047SN	12
<b>РЕКОМЕНДАЦИИ ПО ХРАНЕНИЮ И ЗАМОРАЖИВАНИЮ ПРОДУКТОВ</b>	<b>13</b>
<b>ОБСЛУЖИВАНИЕ И УХОД</b>	<b>14</b>
<b>ВОЗМОЖНЫЕ НЕИСПРАВНОСТИ И МЕТОДЫ ИХ УСТРАНЕНИЯ</b>	<b>15</b>
<b>УТИЛИЗАЦИЯ</b>	<b>15</b>
<b>ПЕРЕНАВЕСКА ДВЕРЕЙ</b>	<b>16</b>
<b>ТЕХНИЧЕСКИЕ ХАРАКТЕРИСТИКИ</b>	<b>17</b>

## ОБЩИЕ СВЕДЕНИЯ

Бытовые холодильники, холодильники-морозильники, морозильники (далее по тексту - холодильники) предназначены для кратковременного хранения продуктов и охлаждения напитков в отделении для хранения свежих пищевых продуктов, замораживания свежих продуктов и длительного хранения замороженных продуктов в отделении для хранения замороженных пищевых продуктов.

Расшифровка обозначений холодильников:

- «S» - электронный блок управления;
- «N» - без инея в морозильном отделении (No frost);
- «B» - цветовая линия «Чёрная»;
- «C» - цветовая линия «Серебристый металлопласт»;
- «G» - цветовая линия «Бежевая»;
- «H» - цветовая линия «Красная»;
- «I» - цветовая линия «Нержавеющая сталь»;
- «M» - цветовая линия «Металлик»;
- «T» - цветовая линия «Оранжевая»;
- «W» - цветовая линия «Графит матовый»;
- цветовая линия «Белая» - без обозначения.

Холодильники соответствуют требованиям ТР ТС 004/2011, ТР ТС 020/2011, ТР ЕАЭС 037/2016.

## ТРЕБОВАНИЯ БЕЗОПАСНОСТИ

### Правила безопасности

При эксплуатации холодильника соблюдайте правила безопасности:

- Перед подключением холодильника к электрической сети проверьте исправность розетки и отсутствие повреждений шнура питания и вилки. При повреждении шнура питания, во избежание опасности поражения электрическим током, его должен заменить изготовитель или его агент, или аналогичное квалифицированное лицо.
- При наличии признаков замыкания токоведущих частей на корпус холодильника (пощипывание при касании к металлическим частям), отключите холодильник от сети и вызовите механика для устранения неисправности.
- Не прикасайтесь одновременно к холодильнику и устройствам, имеющим естественное заземление (газовая плита, радиаторы отопления, водопроводные краны).
- Отключайте холодильник от сети во время уборки его внутри и снаружи, мытья полов под холодильником, устранения неисправностей.
- Транспортировать холодильник в горизонтальном положении допускается только на правом боку от стороны двери. Сторона двери указана на упаковке холодильника.

### ВНИМАНИЕ!

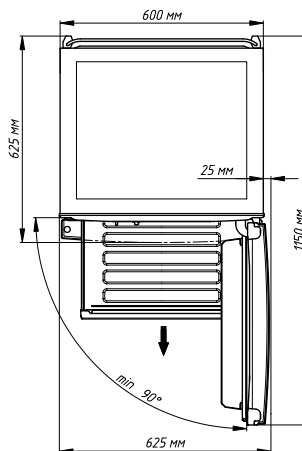
- Данный холодильник не предназначен для использования людьми (включая детей), у которых есть физические, нервные или психические отклонения или недостаток опыта и знаний, за исключением случаев, когда за такими лицами осуществляется надзор или проводится их инструктирование относительно использования данного холодильника лицом, отвечающим за их безопасность!
- Необходимо осуществлять надзор за детьми с целью недопущения их игр с холодильником!
- Не допускайте повреждения контура холодильной системы!
- При разгерметизации холодильной системы хорошо проветрите помещение и не используйте открытое пламя!
- Не загромождайте вентиляционные отверстия, расположенные в корпусе холодильника!
- Не используйте механические устройства или другие средства для ускорения процесса оттаивания, кроме рекомендуемых изготовителем!
- Не используйте электрические приборы внутри отделений для хранения продуктов, если только они не являются типом, рекомендуемым изготовителем!

- ЗАПРЕЩАЕТСЯ!**
- Использовать холодильник в помещениях, отличающихся повышенной влажностью (потолок, стены и предметы, находящиеся в помещении, покрыты влагой), а также в помещениях с токопроводящими полами! Холодильник – это, в первую очередь, электрический прибор и использование его при высокой влажности может привести к замыканию или удару электрическим током!
  - Использовать для подключения холодильника к электрической сети переходники, двойники, тройники и удлинительные шнуры, так как они могут вызвать возгорание!
  - Касаться компрессора холодильника во время работы, так как при работе он нагревается до температуры 90 °С!
  - Устанавливать на холодильнике электронагревательные приборы, от которых может произойти возгорание!
  - Ставить на холодильник ёмкости с жидкостями, чтобы избежать попадания жидкости на электросистему холодильника!
  - Самостоятельно вносить изменения в конструкцию холодильника! Это может привести к поломке или неправильной работе холодильника! Нарушение электрической схемы холодильника может привести к замыканию и, как следствие, к возгоранию!
  - Устанавливать холодильник на деревянные ящики, столы, стулья и т.п.

## ПОДГОТОВКА К ЭКСПЛУАТАЦИИ

- Снятие упаковки**
- Разрежьте упаковочные ленты, аккуратно снимите упаковку.
  - Освободите внутренние комплектующие холодильника от упаковочных материалов.
- ВНИМАНИЕ!**
- Если холодильник транспортировался или распаковывался в горизонтальном положении, после приведения холодильника в вертикальное положение, перед включением, необходимо выждать не менее 30 минут. Включение сразу может привести к выходу из строя холодильного агрегата!
  - Перед включением холодильника проверьте надежность крепления емкости для талой воды, расположенной над компрессором (кроме моделей 6046, 6048).
  - Если холодильник хранился или транспортировался при температуре ниже 0 °С, перед подключением к сети электропитания необходимо выдержать холодильник при комнатной температуре с открытой дверью не менее 8 часов. Включение не прогретого холодильника в сеть может привести к его выходу из строя!
- Установка**
- Холодильник необходимо установить в месте, недоступном для прямых солнечных лучей, на расстоянии не менее 50 см от осветительных и нагревательных приборов (газовых и электрических плит, печей и радиаторов отопления).
  - Над холодильником должно быть свободное пространство не менее 10 см для циркуляции воздуха.
  - Для удобства перемещения холодильники оснащены колесными опорами, установленными на основании компрессора.
- ВНИМАНИЕ!** Холодильник предназначен для установки в помещениях с температурой окружающего воздуха от 16 до 32 °С (для модели Бирюса 6143 - от 16 до 38 °С) при относительной влажности не более 75%.
- ЗАПРЕЩАЕТСЯ!** Устанавливать холодильник в нишу или встраивать его в мебель.
- Выравнивание** Выравнивание холодильника по горизонтали осуществляется вкручиванием или выкручиванием регулировочных опор.
- ВНИМАНИЕ!** При выравнивании холодильника необходимо убедиться в его устойчивом положении для предотвращения появления вибрации и шумов в процессе эксплуатации.

Минимальное общее пространство, необходимое для эксплуатации холодильника





- РЕКОМЕНДУЕМ**
- Для самопроизвольного закрывания дверей рекомендуется установить холодильник с небольшим наклоном назад (5–7 мм) от вертикальной оси.
  - При необходимости возможно произвести перенавеску дверей камеры на открывание в противоположную сторону. Перенавеска дверей не относится к гарантийным обязательствам и производится механиком сервисного центра (за отдельную плату), либо пользователем самостоятельно в соответствии с инструкциями, приведенными в разделе «Перенавеска дверей».
- Уборка**
- Время, необходимое для приведения холодильника в рабочее состояние после наклона, можно использовать для проведения гигиенической уборки. Вымойте внутренние и внешние поверхности холодильника, а также комплектующие мягкой тканью, смоченной в теплом мыльном растворе, промойте чистой водой и насухо вытрите.
- ВНИМАНИЕ!**
- **Запрещается использовать для уборки холодильника моющие средства, содержащие абразивы, кислоты и растворители!**
  - **Новый холодильник имеет специфический запах, который со временем полностью исчезнет.**
- Подключение**
- Холодильник необходимо подключить к сети переменного тока частотой 50 Гц и номинальным напряжением 220 В (холодильник может нормально функционировать при напряжении от 170 В до 242 В). Подключение холодильника к сети, не соответствующей указанным параметрам, может привести к выходу его из строя. Если напряжение в сети не соответствует рекомендуемым параметрам, необходимо установить стабилизатор напряжения, предназначенный для работы с бытовыми электроприборами, рассчитанный на полную пусковую мощность не менее **1600 ВА** (приобретается в специализированном магазине).
  - Холодильники выпускаются по типу защиты от поражения электрическим током класса «I» (с заземляющим проводом), поэтому холодильники необходимо подключать только к электрической сети, имеющей заземление. Если розетка не подходит к вилке сетевого шнура холодильника, то Вам необходимо обратиться к квалифицированному электрику для установки розетки (класс защиты I).
  - Степень защиты, обеспечиваемая оболочками холодильника - IP20.
- Размещение продуктов**
- Размещать продукты в холодильнике рекомендуется не ранее чем через 4 часа после его подключения к сети электропитания.

## КОМПЛЕКТАЦИЯ

- Внешний вид и комплектация Вашего холодильника приведены на рисунках А1 - А7 на страницах 1 - 4.
- В комплектацию входит комплект эксплуатационной документации: руководство по эксплуатации, гарантийная карта, этикетка энергоэффективности.

### Бирюса 6127, 6142, 6143, 6149

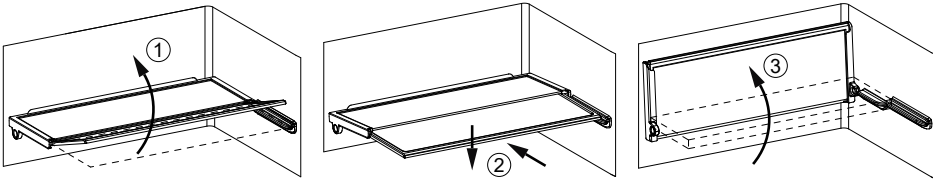


Комплектуются подвесной полкой, предназначенной для хранения бутылок. Подвесная полка может быть установлена на любой полке отделения для хранения свежих пищевых продуктов.

### Бирюса 6127, 6131, 6132, 6133, 6134, 6135, 6139, 6149, 6156

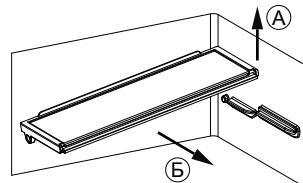
Комплектуются складными полками, которые могут быть сложены для рационального размещения продуктов в отделении.

1. Приподнимите переднюю полку на угол 20 - 30°.
2. После опускания передней полки в паз задней, задвиньте ее до упора.
3. При необходимости сложенная полка может быть откинута назад.



Для извлечения складной полки из холодильника необходимо выполнить следующее:

- А. Приподнимите правый край сложенной полки.
- Б. Извлеките полку из холодильника.

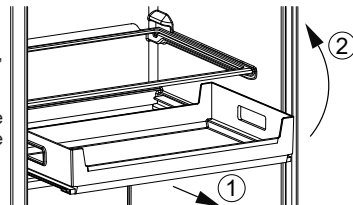


### Бирюса 6127, 6131, 6132, 6133, 6134, 6149, 6156

Комплектуются выдвижным лотком, который может использоваться в качестве подноса для переноски продуктов, размораживания продуктов, хранения свежих продуктов.

Для того, чтобы извлечь лоток из холодильника, необходимо выполнить следующее:

1. Выдвиньте лоток на себя до упора.
2. Возьмитесь за боковые ручки и приподнимите переднюю часть лотка вверх, после чего извлеките лоток из холодильника.



## ЭКСПЛУАТАЦИЯ

### ХОЛОДИЛЬНИКИ С ЭЛЕКТРОМЕХАНИЧЕСКИМ БЛОКОМ УПРАВЛЕНИЯ Бирюса 6041, 6127, 6131, 6132, 6133, 6134, 6135, 6139, 6141, 6142, 6143, 6149, 6156

**Включение холодильника** Для включения холодильника необходимо вставить вилку сетевого шнура в розетку.

**Установка температурного режима**

- Температурный режим в холодильнике устанавливается путем поворота ручки терморегулятора и поддерживается автоматически.
- При повороте ручки по часовой стрелке температура в холодильнике понижается, при повороте против часовой стрелки – повышается.
- Температурный режим устанавливается потребителем самостоятельно в зависимости от условий эксплуатации.



Для оптимального расхода электроэнергии рекомендуется установить терморегулятор в положение «ECO».

**РЕКОМЕНДУЕМ** В случае, если холодильник эксплуатируется при окружающей температуре выше 30 °С, рекомендуется увеличить мощность охлаждения путем поворота ручки терморегулятора по часовой стрелке.



При повороте ручки терморегулятора против часовой стрелки в крайнее положение до щелчка происходит отключение компрессора холодильника.

**Звуковой сигнал об открытой двери** Звуковой сигнал длительностью 5 секунд указывает на открытую свыше 30 секунд дверь отделения свежих пищевых продуктов. Если дверь не закрыта, то сигнал повторяется через минуту в течение 10 минут.

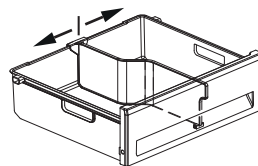
**Примечание** Для моделей 6135, 6139, 6142, 6143 звуковой сигнал об открытой двери отсутствует.

**Выключение холодильника** Для полного отключения холодильника от сети необходимо вынуть вилку сетевого шнура из розетки.

**Светодиодное освещение** Светодиодное освещение отделения для хранения свежих пищевых продуктов обеспечивает оптимальную подсветку внутреннего пространства отделения и комфортный доступ к хранящимся на полках продуктам.

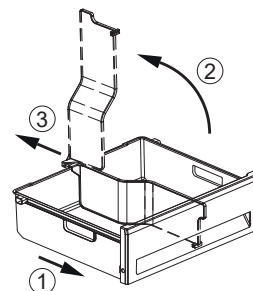
### Бирюса 6041, 6135, 6139, 6141, 6142, 6143

**Изменение положения разделителя ящика для овощей и фруктов** Положение разделителя в ящике для фруктов и овощей можно изменить, удерживая разделитель в месте его крепления к ящику и перемещая в горизонтальной плоскости.



**Снятие разделителя ящика для фруктов и овощей** При необходимости разделитель ящика для фруктов и овощей можно извлечь из ящика. Для этого необходимо выполнить следующее:

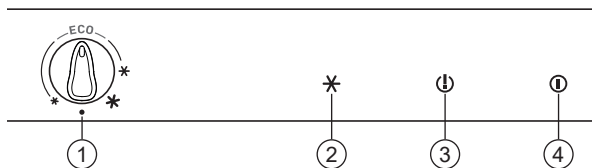
1. Извлечь ящик из холодильника.
2. Повернуть разделитель вверх на угол не менее 90° вокруг места его крепления к ящику.
3. Снять разделитель с края ящика, потянув его горизонтально от себя.



## МОРОЗИЛЬНИКИ С ЭЛЕКТРОМЕХАНИЧЕСКИМ БЛОКОМ УПРАВЛЕНИЯ Бирюса 6046, 6048

РУССКИЙ

Панель  
управления  
морозильником



- 1 - ручка терморегулятора;
- 2 - индикатор (желтого цвета) «Замораживание»;
- 3 - индикатор (красного цвета) «Внимание»;
- 4 - индикатор (зеленого цвета) «Сеть».

**Включение морозильника** Для включения холодильника необходимо вставить вилку сетевого шнура в розетку.

**Индикатор «I»** При подключении морозильника к сети электропитания на передней панели загорается индикатор зеленого цвета «4» и горит постоянно.

**Индикатор «!**» При первом подключении морозильника к сети электропитания на передней панели загорается индикатор красного цвета «3». После достижения установленной температуры в морозильнике индикатор гаснет. Также индикатор красного цвета загорается в случае, если температура в морозильнике превышает заданную. После понижения температуры до заданной индикатор гаснет.

**Индикатор «\***» Индикатор желтого цвета «2» загорается при включении режима «Замораживание».

**Установка температурного режима** Режим работы морозильника устанавливается поворотом ручки терморегулятора в соответствующее положение. При повороте ручки по часовой стрелке температура в морозильнике понижается, при повороте против часовой стрелки – повышается.



Для оптимального расхода электроэнергии рекомендуется установить терморегулятор в положение «ECO».

**РЕКОМЕНДУЕМ** В случае, если холодильник эксплуатируется при окружающей температуре выше 30 °С, рекомендуется увеличить мощность охлаждения путем поворота ручки терморегулятора по часовой стрелке.



**Режим «Замораживание».** Переход в режим «Замораживание» производится поворотом ручки терморегулятора по часовой стрелке в крайнее положение до щелчка. При работе в этом режиме на передней панели морозильника загорается индикатор желтого цвета «2» и горит постоянно. Длительность циклов работы компрессора увеличивается.



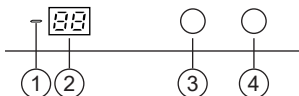
**Режим «Выключено».** Переход в режим «Выключено» производится поворотом ручки терморегулятора против часовой стрелки в крайнее положение до щелчка. В этом режиме компрессор морозильника не работает.

**Открытие двери** После закрытия двери работающего морозильника, ее немедленное повторное открытие будет возможно только с дополнительным усилием, вследствие образования вакуума, который не дает открыть дверь до тех пор, пока не произойдет выравнивание давления. Снова открыть дверь без дополнительного усилия можно через 3-5 минут.

**Выключение морозильника** Для полного отключения холодильника от сети необходимо вынуть вилку сетевого шнура из розетки.

## МОРОЗИЛЬНИКИ С ЭЛЕКТРОННЫМ БЛОКОМ УПРАВЛЕНИЯ (система охлаждения «No Frost») Бирюса 6046SN, 6047SN

### Панель управления морозильником



- 1 - индикатор отрицательной температуры;
- 2 - индикационный дисплей;
- 3 - кнопка уменьшения установленной температуры и включения режима «Замораживание»;
- 4 - кнопка увеличения установленной температуры и включения / выключения морозильника.

### Включение и выключение морозильника

- При первом включении морозильника в сеть автоматически устанавливается температура  $-18^{\circ}\text{C}$ , загорается дисплей «2» и индикатор «1».
- Для выключения или включения морозильника необходимо нажать и удерживать кнопку «4» в течение не менее трех секунд до тех пор, пока не раздастся короткий звуковой сигнал, после чего отпустить кнопку. После выключения морозильника с помощью кнопки «4» на дисплее отображается индикация «- -», компрессор морозильника прекращает работу.
- Для полного отключения морозильника от сети необходимо вынуть вилку сетевого шнура из розетки.

### Установка температурного режима

- Увеличение установленной температуры производится последовательными нажатиями на кнопку «4».
- Уменьшение установленной температуры производится последовательными нажатиями на кнопку «3».
- Температура может быть установлена в диапазоне от  $-20$  до  $+10^{\circ}\text{C}$  с шагом  $1^{\circ}\text{C}$ .
- Сохранение установленной температуры происходит автоматически после последнего нажатия на кнопки «3» или «4».

### Режим «Замораживание»

- Для того, чтобы включить или выключить режим «Замораживание», необходимо нажать и удерживать кнопку «3» в течение не менее трех секунд до тех пор, пока не раздастся короткий звуковой сигнал, после чего отпустить кнопку.
- В этом режиме компрессор морозильника работает непрерывно в течение 48 часов, после чего режим отключается, и морозильник возвращается к работе в ранее установленном температурном режиме.
- В процессе работы в режиме «Замораживание» на дисплее «2» в течение первых 24 часов работы отображается мигающая индикация «SF». В последующие 24 часа индикация «SF» постоянная.
  - Рекомендуется включать режим «Замораживание» за 24 часа до загрузки продуктов в морозильник.

### Рекомендации по выбору температуры

- от  $0$  до  $+10^{\circ}\text{C}$  - для хранения свежих продуктов.
- от  $-1$  до  $-20^{\circ}\text{C}$  - для хранения предварительно замороженных продуктов.
- Режим «Замораживание» (до  $-25^{\circ}\text{C}$ ) - для быстрого замораживания большого количества теплых продуктов.

### Размораживание морозильника

Морозильник размораживается автоматически. Таймер периодически включает нагревательные элементы, происходит таяние «снеговой шубы» с испарителя. Талая вода по каналам стекает в ёмкость над компрессором, где испаряется.

### Сигнализация превышения температуры

- Сигнализация включается в случае, если в течение 40 минут фактическая температура в морозильнике превышает установленную более чем на  $10^{\circ}\text{C}$ . При этом на дисплее «2» отображается индикация «HI», а также звучит прерывистый звуковой сигнал.
- При необходимости сигнализация может быть отключена на 40 минут нажатием на кнопку «4».

### Сигнализация ошибки датчика температуры

- В случае, если происходит обрыв или замыкание цепи датчика температуры на дисплее «2» отображается индикация «EE», а также включается прерывистый звуковой сигнал длительностью 20 секунд, повторяющийся каждые 60 минут.
- При обрыве или замыкании цепи датчика температуры компрессор морозильника продолжает работу в аварийном режиме.

### Бирюса 6047SN

### Светодиодное освещение

Светодиодный светильник, установленный над верхней полкой, обеспечивает оптимальную подсветку внутреннего пространства морозильника и комфортный доступ к хранящимся на полках продуктам.

## РЕКОМЕНДАЦИИ ПО ХРАНЕНИЮ И ЗАМОРАЖИВАНИЮ ПРОДУКТОВ

### Хранение свежих продуктов

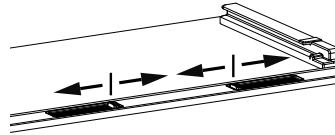
- **Позатажный холод.** В отделении для хранения свежих пищевых продуктов поддерживается оптимальная температура от 0 до 8 °С, плавно понижающаяся от верхней полки до ящиков для овощей и фруктов.
- Для нормальной циркуляции воздуха в холодильнике не устанавливайте продукты вплотную к задней стенке, дальше края стеклополок.
- Самая низкая температура в Вашем холодильнике – над ящиками для овощей и фруктов, в которых овощи сохраняются лучше всего, а наименее холодное место – на верхней полке двери.

### ВНИМАНИЕ!

**Не допускайте прикосновения продуктов к задней стенке холодильника, т.к. они могут замерзнуть.**

### Регулятор влажности ящиков для овощей и фруктов

- Для создания оптимальных условий для хранения фруктов и овощей Вы можете отрегулировать влажность воздуха в ящиках в соответствии с количеством и видом загруженных продуктов.
- Регулировка влажности осуществляется перемещением вправо-влево ручек на накладке над каждым ящиком (см. рисунок).



### Замораживание продуктов в отделении для хранения замороженных продуктов

- **❄️❄️❄️** - отделение для заморозки пищевых продуктов от температуры окружающей среды до минус 18 °С и хранения замороженных пищевых продуктов при температуре не выше минус 18 °С.
- В холодильниках с электронным блоком управления и морозильниках режим «Замораживание» рекомендуется включать за 24 часа до закладки свежих продуктов.
- В холодильниках с механическим блоком управления режим «Замораживание» выполняется автоматически при загрузке продуктов.
- Режим «Замораживание» необходим для более быстрой заморозки Ваших продуктов.

### Дополнительные советы для обеспечения оптимальной работы холодильника

- На температуру внутри холодильника может влиять место расположения холодильника, температура окружающего воздуха, частота открывания двери.
- Продукты, предназначенные для замораживания, перед укладкой поделите на порции и плотно упакуйте, чтобы в упаковке осталось как можно меньше воздуха.
- Для качественного замораживания продуктов, предназначенных для длительного хранения, их следует загружать в отделение для хранения замороженных пищевых продуктов порциями, не превышающими мощность замораживания. Продолжительность замораживания зависит от расфасовки, упаковки, способа укладки, вида продуктов. Мощность замораживания указана в таблице технических характеристик.
- Продукты, обладающие специфическим запахом или легко впитывающие запахи, храните в упакованном виде, жидкости – только в закрытом виде.
- Не размещайте теплые продукты рядом с замороженными.
- Не помещайте газированные напитки в отделение для хранения замороженных пищевых продуктов.
- Если вы хотите предотвратить быстрое нарастание снежного покрова на испарителе отделения для хранения замороженных пищевых продуктов - помещайте продукты остывшие до комнатной температуры. Не открывайте дверь отделения для хранения замороженных пищевых продуктов без необходимости и не держите её слишком долго в открытом положении.
- При установке холодильника на продолжительное время в помещении с температурой ниже плюс 16 °С, он может работать нестабильно (существует возможность размораживания продуктов или повышения температуры в отделении для хранения замороженных пищевых продуктов).
- Любое повышение температуры замороженных продуктов в процессе разморозки сокращает срок хранения таких продуктов.
- Пыль, которая скапливается на конденсаторе, препятствует нормальной работе и приводит к увеличению расхода электроэнергии, поэтому необходимо периодически (один раз в год) очищать конденсатор от пыли, используя волосную щетку или пылесос.
- Если холодильник выключен временно или на продолжительный период выведен из эксплуатации необходимо освободить, очистить, высушить прибор и оставить двери приоткрытыми.

### Сроки хранения замороженных продуктов

Рекомендуем соблюдать сроки хранения, указанные на упаковках готовых замороженных продуктов, купленных в магазине. При хранении продуктов, замороженных самостоятельно, руководствуйтесь таблицей, указанной ниже.

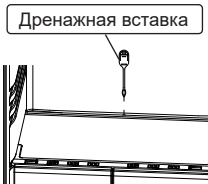
Примерные сроки хранения замороженных продуктов

Продукты	Срок хранения в месяцах											
	1	2	3	4	5	6	7	8	9	10	11	12
Мясной фарш	■											
Рыба, морепродукты	■											
Мясо (свинина, говядина, баранина)	■											
Грибы	■											
Сыр, масло	■											
Фрукты, овощи, ягоды	■											
Мясо птицы	■											

## ОБСЛУЖИВАНИЕ И УХОД

### Отделение для хранения свежих пищевых продуктов

В отделении для хранения свежих пищевых продуктов испаритель размораживается автоматически. Влага, конденсирующаяся на задней стенке отделения в виде инея или замерзших капель, оттаивает при отключении компрессора и стекает по водоотводящей системе в емкость для талой воды, где испаряется за счет тепла, выделяемого компрессором. Для нормальной работы необходимо следить, чтобы дренажное отверстие не было засорено. В случае засорения дренажного отверстия, его необходимо прочистить с помощью дренажной вставки (смотри рисунок).



### ВНИМАНИЕ!

**Во время работы возможно появление замерзших капель - замерзшие капли на задней стенке не являются дефектом.**

### Отделение для хранения замороженных пищевых продуктов

Снеговой покров препятствует интенсивному охлаждению продуктов и приводит к увеличению расхода электроэнергии. При нарастании покрова более 5 мм на полках испарителя отделения для хранения замороженных пищевых продуктов рекомендуется произвести размораживание и уборку холодильника, предварительно отключив его от сети электропитания.

### Уборка

Периодически (1 раз в 8-10 месяцев) проводите уборку холодильника, предварительно отключив его от сети электропитания.

- Оставьте дверь открытой, для ускорения оттаивания допускается поместить в отделение для хранения замороженных пищевых продуктов емкость с теплой водой.
- При размораживании талую воду рекомендуется собирать губкой.
- По мере таяния льда его можно удалять с помощью пластмассовой или деревянной лопатки.
- Вымойте внутренние и внешние поверхности холодильника мыльным раствором, насухо протрите и проветрите в течение часа при открытых дверях.

На задней стенке холодильника находится конденсатор (трубчатая решетка - теплообменник). Пыль, которая скапливается на конденсаторе, препятствует нормальной работе холодильника и приводит к увеличению расхода электроэнергии. Необходимо периодически (один раз в год), очищать конденсатор от пыли, используя волосяную щетку или пылесос, предварительно отключив холодильник от сети электропитания.

### ВНИМАНИЕ!

**Не используйте для удаления льда с поверхности испарителя отделения для хранения замороженных пищевых продуктов:**

- острые или царапающие предметы, которыми можно нарушить герметичность холодильной системы;
- фены для сушки волос или другие нагревательные устройства.
- не допускайте затекания воды за нижнюю часть уплотнителя при мытье внутренней панели двери.

Если холодильник выключен временно или на продолжительный период выведен из эксплуатации, необходимо удалить из холодильника продукты, произвести уборку холодильника, высушить прибор и оставить двери приоткрытыми.

## ВОЗМОЖНЫЕ НЕИСПРАВНОСТИ И МЕТОДЫ ИХ УСТРАНЕНИЯ

Неисправность, её внешнее проявление	Вероятная причина	Метод выявления и устранения неисправности
Включенный в сеть холодильник не работает	Нет напряжения в сети	Проверить напряжение в сети
	Нет контакта вилки с розеткой	Обеспечить контакт
Отсутствует освещение в холодильнике при открытой двери, холодильник работает	Перегорел светильник светодиодный	Обратиться в сервисный центр
	Неисправен выключатель освещения	
Дребезжание и стук у работающего холодильника	Трубопроводы холодильного агрегата касаются корпуса холодильника или стены	Устранить касание трубопроводов
	Неправильно установлен холодильник	При помощи регулировочных опор отрегулировать устойчивое положение холодильника
Запах в холодильнике	Негерметичная упаковка продуктов, выделяющих запах, лекарственных препаратов и т.п.	Промыть холодильник теплым мыльным раствором, протереть и проветрить

При возникновении других неисправностей обратитесь в сервисный центр.

Для предотвращения конденсации влаги (появления капель) на корпусе холодильника, конструкцией предусмотрен обогрев шкафа в районе отделения для хранения замороженных пищевых продуктов с помощью встроенного теплового контура, расположенного по периметру дверного проема. В связи с этим в процессе работы компрессора корпус холодильника, уплотнитель, корпус двери могут нагреваться.

**ВНИМАНИЕ!** Данное явление не является дефектом.

В процессе работы холодильника могут быть слышны:

- щелчки срабатывания датчика-реле температуры;
- журчание хладагента, циркулирующего по трубкам холодильной системы;
- легкие потрескивания при температурных деформациях материалов.

**ВНИМАНИЕ!** Данные звуки носят функциональный характер и не связаны с каким-либо дефектом.

При изготовлении теплоизоляции в качестве вспенивающего газа используется циклопентан, который дает усадку.

**ВНИМАНИЕ!** Незначительная неровность на боковых поверхностях и задней стенке корпуса холодильника, вызванная усадкой теплоизоляции, не влияет на работоспособность холодильника и не является дефектом.

## УТИЛИЗАЦИЯ

Материалы, применяемые для упаковки холодильника, могут быть полностью переработаны и использованы повторно. Пожалуйста, отнесите упаковочные материалы в пункт сбора вторичного сырья.

**ВНИМАНИЕ!** Не разрешайте детям играть с упаковочными материалами, так как существует опасность задохнуться, закрывшись в картонном коробе или запутавшись в упаковочной пленке.

По истечении установленного срока службы предприятие-изготовитель не несет ответственности за безопасную эксплуатацию холодильника, поэтому рекомендуется не реже одного раза в три года приглашать специалиста сервисного центра для профилактического осмотра или ремонта электропроводки с целью обеспечения электро- и пожаробезопасности холодильника.

Если эксплуатация холодильника в дальнейшем невозможна, рекомендуется привести его в негодность - отключить холодильник от сети и перерезать шнур электропитания.

Корпус холодильника и корпус двери подлежат захоронению на полигонах бытовых и промышленных отходов в соответствии с правилами и требованиями, установленными местной администрацией. Компрессор, холодильный агрегат, пуско-защитное реле, электропроводка могут утилизироваться как лом черных и цветных металлов.

Оборудование не содержит драгоценных металлов и камней. Содержание цветных металлов в оборудовании вы можете посмотреть на сайте [www.biryusa.ru](http://www.biryusa.ru).

**ЗАПРЕЩАЕТСЯ!** Выжигание теплоизоляции корпуса холодильника и дверей ввиду образования при горении токсичных веществ.



## ПЕРЕНАВЕСКА ДВЕРЕЙ

- Подготовка**
1. Отключите холодильник от сети электропитания, выдернув вилку из розетки;
  2. Освободите холодильник от продуктов, полок, ящиков, мешающих выполнению работы;
  3. Установите холодильник в удобное для работы место, чтобы ничего не препятствовало нормальному открытию дверей. Также необходимо обеспечить достаточно места для возможности наклона холодильника;
  4. Подготовьте необходимые инструменты:
    - торцовые ключи размером 8 и 10;
    - крестовая отвертка PH2;
    - шлицевые отвертки SL5x100мм и SL1,5x50мм;
    - подручный инструмент (например, тонкая пластиковая лопатка или отвертка).

- Порядок перенавески**
1. В зазор (см. рисунок В1) вставьте ваш подручный инструмент и выведите из зацепления защелку накладки двери 1. Впоследствии выведите из зацепления все остальные защелки по периметру накладки.
  2. Снимите накладку двери 1 вместе с боковой накладкой 2 (см. рисунок В2).
  3. Движением вверх, снимите крышку 3 верхнего кронштейна и выкрутите торцовым ключом на 8 болт-ось 4 (см. рисунок В3).
  4. Сдвиньте дверь из-под верхнего кронштейна (см. рисунок В4) и снимите ее с оси среднего кронштейна (см. рисунок В5).
  5. Маленькой отверткой подцепите, и снимите колпачки 5 (см. рисунок В6). Торцовым ключом на 8 выкрутите болты 6 передней панели 7 (см. рисунок В6).
  6. Слегка выдвиньте переднюю панель 7 и освободите от защелок блок приборов 8 (см. рисунок В7).
  7. Опустив переднюю панель 7 вниз, снимите ее с верхнего кронштейна.
  8. На передней панели 7 переставьте заглушку 9 на противоположную сторону панели (см. рисунок В8).
  9. Торцовым ключом на 8 выкрутите болты 10, снимите верхний кронштейн 11 и установите его на противоположную сторону (см. рисунок В9). После перестановки верхнего кронштейна 11, установите переднюю панель 7 с блоком приборов 8 обратно.
  10. Шлицевой отверткой снимите колпачки 5, заглушку 12 и выкрутите декоративные заглушки 13 (см. рисунок В10).
  11. Торцовым ключом на 10 выкрутите болты 14 среднего кронштейна 15 (см. рисунок В10) и снимите его.
  12. Заглушки 12 и 13 установите на противоположную сторону.
  13. Снимите нижнюю дверь с оси нижнего кронштейна (см. рисунок В11).
  14. Наклоните холодильник. Выкрутите регулировочные опоры 16 (см. рисунок В12). Торцовым ключом на 8 выкрутите болты 17 нижнего кронштейна 18 и снимите его. На нижнем кронштейне переставьте ось 19, выкрутив на ней торцовым ключом на 10 гайку.
  15. Установите нижний кронштейн 18 на противоположную сторону (см. рисунок В12). Выкрутите регулировочные опоры 16 обратно.
  16. На верхней стороне нижней двери переставьте заглушку 20 и втулку 21 местами (см. рисунок В13).
  17. На нижней стороне каждой двери переставьте втулку 22 на противоположную сторону (убедитесь в правильности установки втулки - выступ на втулке должен совпадать с пазом посадочного места в накладке). Открутив винт 23, переставьте дозакрыватель 24 (без зазора) на противоположную сторону (см. рисунок В13).
  18. Установка дверей на противоположное открывание и сборка производится в обратной последовательности операциям, указанные в пунктах 13, 11, 4, 3, 2.
- Для однодверных холодильников и морозильников снятие двери показано на рисунках В4 и В11. Операции, показанные на рисунке В10 не выполняются.**

- Регулировка дверей и прилегания уплотнителя**
- При необходимости отрегулируйте двери и прилегание уплотнителя:
1. Выравнивание относительно корпуса и регулировка прилегания уплотнителя выполняется за счет поворота и перемещения нижнего кронштейна 18 по пазам. Болты 17 при этом не затянуты. После выполнения регулировки, затяните болты.
  2. Регулировка зазора между нижней и верхней дверью выполняется перемещением среднего кронштейна 15 по пазам. Болты 14 при этом не затянуты. После выполнения регулировки затяните болты.

Рисунки В1 - В13 приведены на вкладыше, приложенном к настоящему руководству.

# ТЕХНИЧЕСКИЕ ХАРАКТЕРИСТИКИ

Характеристики	Обозначение модели																
	Бирса 6127	Бирса 6131	Бирса 6132	Бирса 6133	Бирса 6156	Бирса 6134	Бирса 6135	Бирса 6139	Бирса 6041	Бирса 6141	Бирса 6149	Бирса 6142	Бирса 6143	Бирса 6046	Бирса 6048	Бирса 6046SN	Бирса 6047SN
Номинальное напряжение, частота тока, В, Гц	220 ~, 50																
Номинальная потребляемая мощность, Вт	96	112	100	98	92	100	103	85	100	107	105	92	85	100	108		
Номинальная потребляемая мощность в режиме оттаивания, Вт	-	-	-	-	-	-	-	-	-	-	-	-	-	-	220	220	220
Номинальный общий объём брутто, л	345	345	330	310	295	300	320	268	380	295	370	230	135	230	280		
Номинальный общий брутто отделения для хранения свежих пищевых продуктов, л	245	210	245	210	210	240	240	183	245	295	370	-	-	-	-	-	-
Номинальный объём брутто отделения для хранения замороженных пищевых продуктов, л	100	135	85	100	85	60	80	85	135	-	-	230	135	230	280		
Номинальный полезный объём, л	295	290	285	260	250	280	300	225	325	275	350	165	100	160	215		
Номинальный полезный объём отделения для хранения свежих пищевых продуктов, л	225	190	225	190	190	220	220	165	225	275	350	-	-	-	-	-	-
Номинальный полезный объём отделения для хранения замороженных пищевых продуктов, л	70	100	60	70	60	60	80	60	100	-	-	165	100	160	215		
Температура в отделении для хранения свежих пищевых продуктов, °С [1]	от 0 до 8																
Средняя температура в отделении для хранения замороженных пищевых продуктов, °С	Не выше -18																
Номинальная замораживающая способность, кг/сут. не менее	5	7	5	5	5	3	6	5	7	-	-	20	12	14	21		
Номинальная полезная площадь хранения, м <sup>2</sup>	1,2	1,15	1,0	1,0	0,85	1,2	1,25	0,85	1,3	1,3	1,45	-	-	-	-	-	-
Допускаемая нагрузка на полку, кг. не более	40	40	40	40	40	40	40	40	40	40	40	-	-	-	-	-	-

[1] Объективная оценка температур может быть осуществлена только в лабораторных условиях по методике в соответствии с ГОСТ ИЕС 62552-2013, ГОСТ Р МЭК 62552-1-2018, ГОСТ Р МЭК 62552-2-2018.

ТЕХНИЧЕСКИЕ ХАРАКТЕРИСТИКИ

Характеристики	Обозначение модели															
	Бирюса 6127	Бирюса 6131	Бирюса 6132	Бирюса 6133	Бирюса 6156	Бирюса 6134	Бирюса 6135	Бирюса 6139	Бирюса 6041	Бирюса 6141	Бирюса 6142	Бирюса 6143	Бирюса 6046	Бирюса 6048	Бирюса 6046SN	Бирюса 6047SN
Масса нетто, кг, не более	67	67	64	63	59	56	64	55	72	41	61	53	38	53		
Установленный срок службы, лет, не менее	10															
Габаритные размеры, мм:																
высота	1900	1920	1800	1750	1650	1650	1800	1500	2070	1450	1800	1450	990	1450	1450	1800
ширина	600	600	600	600	600	600	600	600	600	600	600	600	600	600	600	600
глубина	625	625	625	625	625	625	625	625	625	625	625	625	625	625	625	625
Корректированный уровень звуковой мощности, дБА, не более [2]	41	41	41	41	41	39	39	41	41	39	39	41	41	41	41	41
Время повышения температуры от минус 18 до минус 9 °С при отключении электроэнергии в отделении для хранения замороженных пищевых продуктов, ч, не менее	17	17	12	17	12	12	12	12	17	-	-	12	12	12	12	12
Класс энергетической эффективности [3]	A	A	A	A	A	A	A	A	A	A	A	A	A	A	A	A
Потребление энергии при температуре окружающего воздуха 25 °С, кВт • ч/24ч, не более [4]	0,89	0,91	0,87	0,85	0,83	0,86	0,9	0,78	0,95	0,46	0,51	0,66	0,57	0,97	1,04	1,04
Количество компрессоров	1	1	1	1	1	1	1	1	1	1	1	1	1	1	1	1
Тип компрессора	Не инверторный															
Система No Frost	Нет	Нет	Нет	Нет	Нет	Нет	Нет	Нет	Нет	Нет	Нет	Нет	Нет	Нет	Нет	Нет
[2] Определяется в лабораторных условиях в соответствии с ГОСТ Р МЭК 60704-1-2018.																
[3] Класс энергетической эффективности указан на этикетке энергетической эффективности и табличке холодильника. Определяется по ГОСТ Р 51565-2012.																
[4] Определяется в лабораторных условиях в соответствии с ГОСТ IEC 62552-2013.																

Изготовлено в России ОАО «КЭХ «Бирюса»  
 Россия, 660123, г. Красноярск, пр. им. газеты «Красноярский рабочий», 29  
 8-800-250-00-14, режим работы - пн-пт 04:00-13:00 (MSK)  
[www.biryusa.ru](http://www.biryusa.ru)



«Бирюса» өнімдерін таңдағаныңыз үшін алғысымызды білдіреміз!

Авторизацияланған сервис орталықтарының телефондары мен мекенжайлары туралы ақпаратты [www.biryusa.ru](http://www.biryusa.ru) сайтымызда немесе QR-кодты сканерлеп таба аласыз.



Пайдалана бастау алдында осы нұсқаулықпен мұқият танысуға кеңес береміз!

## МАЗМҰНЫ

<b>ЖАЛПЫ МӘЛІМЕТТЕР</b>	<b>20</b>
<b>ҚАУІПСІЗДІК ТАЛАПТАРЫ</b>	<b>20</b>
<b>ПАЙДАЛАНУҒА ДАЙЫНДЫҚ</b>	<b>21</b>
<b>ЖИЫНТЫҚТАЛЫМЫ</b>	<b>23</b>
<b>ПАЙДАЛАНУ</b>	<b>24</b>
Бирюса 6041, 6127, 6131, 6132, 6133, 6134, 6135, 6139, 6142, 6143, 6149, 6156	24
Бирюса 6046, 6048	25
Бирюса 6046SN, 6047SN	26
<b>ӨНІМДЕРДІ САҚТАУ ЖӘНЕ МҰЗДАТУ БОЙЫНША ҰСЫНЫМДАР</b>	<b>27</b>
<b>ҚЫЗМЕТ КӨРСЕТУ ЖӘНЕ КҮТУ</b>	<b>28</b>
<b>ЫҚТИМАЛ АҚАУЛЫҚТАР ЖӘНЕ ОЛАРДЫ ЖОЮ ТӘСІЛДЕРІ</b>	<b>29</b>
<b>КӘДЕГЕ ЖАРАТУ</b>	<b>29</b>
<b>ЕСІКТЕРДІ ҚАЙТА ОРНАЛАСТЫРУ</b>	<b>30</b>
<b>ТЕХНИКАЛЫҚ СИПАТТАМАЛАР</b>	<b>31</b>

## ЖАЛПЫ МӘЛІМЕТТЕР

Тұрмыстық тоңазытқыштар, мұздатқыш-тоңазытқыштар, мұздатқыштар (бұдан әрі мәтін бойынша - тоңазытқыштар) азық-түлікті қысқа мерзімге сақтауға және сусындарды балғын тағамдық өнімдерді сақтауға арналған бөлімде суытуға, балғын азық-түлікті мұздатуға және мұздатылған тағамдық өнімдерді сақтау бөлімінде мұздатылған азық-түлікті ұзақ уақыт бойы сақтауға арналған.

Тоңазытқыш белгілерінің мағынасын ашып көрсету:

- «S» - басқарудың электронды блогы,
- «N» - мұздатқышта аяз жоқ (No frost),
- «M» - «Металлик» түстік сызығы,
- «W» - «Күңгірт графит» түстік сызығы,
- «B» - «Қара» түстік сызығы,
- «I» - «Тот баспайтын болат» түстік сызығы,
- «G» - «Сарғыш» түстік сызығы,
- «H» - «Қызыл» түстік сызығы,
- «T» - «Қызғылт сары» түстік сызығы,
- «C» - «Күміс түстес металлопласт» түстік сызығы,  
- «Ақ» түстік сызығы - белгісі жоқ.

Тоңазытқыштар КО ТР 004/2011, КО ТР 020/2011, ЕАЭО ТР 037/2016, МЕМСТ 16317-87 талаптарына сай келеді.

## ҚАУІПСІЗДІК ТАЛАПТАРЫ

### Қауіпсіздік ережелері

Тоңазытқышты пайдалану кезінде қауіпсіздік ережелерін сақтаңыз:

- Тоңазытқышты электр желісіне қоспас бұрын розетканың жарамдылығын және қуат сымы мен айырдың зақымдалмағанын тексеріңіз.
- Электр тогымен зақымдану қауіптілігін болдырмау мақсатында қуаттың баусымы зақымданған кезде оны өндіруші немесе оның агенті немесе ұқсас білікті тұлға ауыстыру тиіс.
- Токеткізгіш бөліктердің тоңазытқыш корпусына тұйықталу белгілері болған кезде (металл бөліктерге тигенде шымшу), тоңазытқышты желіден ажыратыңыз және ақаулықты жою үшін механикті шақырыңыз.
- Тоңазытқышқа және табиғи жерге қосылған құрылғыларға (газ плитасы, жылыту радиаторлары, су шүмектері) бір уақытта қол тигізбеңіз.
- Тоңазытқышты ішін және сыртын тазалау, тоңазытқыштың астындағы еденді жуу, ақаулықтарды жою кезінде желіден ажыратыңыз.
- Тоңазытқышты көлденең күйде тасымалдауға тек есіктің оң жағында ғана рұқсат етіледі. Есіктің жағы тоңазытқыш қаптамасында көрсетілген.

### НАЗАР АУДАРЫҢЫЗ!

- **Физикалық, жүйке немесе психикалық ауытқулары немесе тәжірибе мен білімдерінің жетіспеушіліктері бар болған адамдар (балаларды қоса) бақылауда болса немесе оларға осы тоңазытқышты пайдалану туралы олардың қауіпсіздігіне жауапты тұлғамен нұсқамалық жүргізілген жағдайларды қоспағанда, осы тоңазытқыш ондай адамдардың пайдалануына тағайындалмаған!**
- **Тоңазытқышпен ойнауға жол бермеу мақсатында балаларды бақылау керек!**
- **Тоңазытқыш жүйесі контурының зақымдалуына жол бермеңіз!**
- **Тоңазыту жүйесін саңылаусыздандыру кезінде үй-жайды жақсылап желдетіңіз және ашық жалынды қолданбаңыз!**
- **Тоңазытқыштың корпусында орналасқан желдеткіштерді жаппаңыз!**
- **Еріту процесін тездету үшін, өндіруші ұсынған тәсілдерден басқа механикалық құрылғыларды немесе өзге құралдарды қолданбаңыз!**
- **Егер олар өндіруші ұсынған тип болмаса, азық-түлік сақтау бөлімдерінің ішінде электр құрылғыларын пайдаланбаңыз!**

**Тыйым  
САЛЫНАДЫ!**

- Тоңазытқышты ылғалдылығы жоғары бөлмелерде (төбесі, қабырғалары және бөлмедегі заттар ылғалмен жабылған), сондай-ақ өткізгіш едендері бар бөлмелерде қолданбаңыз! Тоңазытқыш - бұл ең алдымен электрлік құрылғы және оны жоғары ылғалдылықта пайдалану электр тогының тұйықталуына немесе соғуына әкелуі мүмкін!
- Тоңазытқышты электр желісіне қосу үшін бейімдегіштерді, қосқыштарды, тістерді және ұзартқыш сымдарды қолданбаңыз, себебі олар өртке әкелуі мүмкін!
- Жұмыс кезінде тоңазытқыштың компрессорын ұстамаңыз, себебі ол жұмыс кезінде 90 °C температурасына дейін қыздырылады!
- Тоңазытқышты өрт шығуы мүмкін электр жылыту құралдарын орнатпаңыз!
- Тоңазытқыштың электр сызбасына сұйықтықтың тиюіне жол бермеу үшін сұйықтықтары бар сыйымдылықты тоңазытқыш үстіне қоймаңыз!
- Тоңазытқыштың құрылымына өз бетіңізше өзгерістер енгізбеңіз! Бұл тоңазытқыштың бұзылуына немесе дұрыс жұмыс істемейтін әкелуі мүмкін! Тоңазытқыштың электр тізбегін бұзу қысқа тұйықталуға және соның салдарынан өртке әкелуі мүмкін!
- Тоңазытқышты ағаш жәшіктерге, үстелдерге, орындықтарға және т. б. орнату.

**ПАЙДАЛАНУҒА ДАЙЫНДЫҚ**

**Қаптаманы  
ашу**

- Орам таспаларын кесіп тастаңыз, ораманы абайлап алыңыз.
- Тоңазытқыштың ішкі бөлшектерін орам материалдарынан босатыңыз.

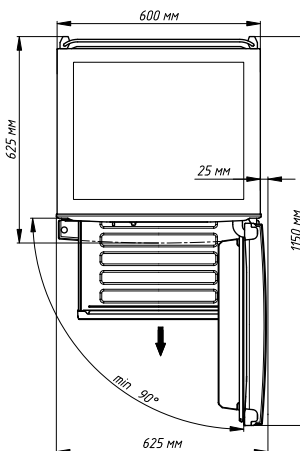
**НАЗАР  
АУДАРЫҢЫЗ!**

- Егер тоңазытқыш көлденең күйінде тасымалданса немесе қаптамадан шығарылса, онда тоңазытқышты тік күйге келтіргеннен кейін қосар алдында кемінде 30 минут күту қажет. Бірден қосу тоңазытқыш агрегатының істен шығуына әкелуі мүмкін!
- Тоңазытқышты қоспас бұрын, компрессордың үстінде орналасқан еріген су ыдысының сенімділігін тексеріңіз (6046, 6048 үлгілерінен басқа).
- Егер тоңазытқыш 0°C-тан төмен температурада сақталса немесе тасымалданса, онда электрмен қоректендіру желісіне қосар алдында тоңазытқышты есігі ашық бөлме температурасында кемінде 8 сағат ұстау қажет. Жылытылмаған тоңазытқышты желіге қосу оның істен шығуына әкелуі мүмкін!

**Орнату**

- Тоңазытқышты тікелей күн сәулесі түсетін жерге, жарық беретін және қыздыратын аспаптардан (газ және электр плиталары, пештер мен жылыту радиаторлары) кемінде 50 см қашықтықта орнату қажет.
- Тоңазытқыштың үстінде ауа айналымы үшін кемінде 10 см бос орын болуы керек.
- Жылжытуға ыңғайлы болу үшін тоңазытқыштар компрессор негізінде орнатылған доңғалақты тіректермен жабдықталған.

**Тоңазытқышты пайдалануға қажетті ең аз жалпы кеңістік**



**НАЗАР  
АУДАРЫҢЫЗ!**

Тоңазытқыш қоршаған ауаның температурасы 16-дан 32 °C-қа дейін (Бирюса 6143 моделі үшін 16-дан 38 °C-қа дейін), салыстырмалы ылғалдылығы 75% -дан аспайтын үй-жайларда орнатуға арналған.

**Тыйым  
САЛЫНАДЫ!**

Тоңазытқышты текшеге орнатуға немесе оны жиһаз ішіне салуға.

**Теңестіру**

Тоңазытқышты көлденеңінен туралау реттеу тіректерін бұрау немесе бұрап алу арқылы жүзеге асырылады.

**НАЗАР  
АУДАРЫҢЫЗ!**

Тоңазытқышты тегістеу кезінде жұмыс кезінде діріл мен шудың пайда болуын болдырмау үшін оның тұрақты күйіне көз жеткізу қажет.

- ҰСЫНАМЫЗ**
- Есіктердің өздігінен жабылуы үшін тік осьтен сәл артқа (5-7 мм) тоңазытқышты орнату ұсынылады.
  - Қажет болса, камералардың есіктерін қарама-қарсы жаққа ашуға қайта орналастыруға болады. Есіктерді қайта орналастыру кепілдікті міндеттемелерге жатпайды және сервистік орталықтың механигімен (бөлек төлемге) немесе «Есіктерді қайта орналастыру» бөлімінде келтірілген нұсқаулықтарға сәйкес пайдаланушымен өз бетінше жүргізіледі.
- Тазалау**
- Тоңазытқышты еңкейгеннен кейін жұмыс жағдайына келтіру үшін қажетті уақытты гигиеналық тазалау үшін пайдалануға болады.
- Тоңазытқыштың ішкі және сыртқы беттерін, сондай-ақ компоненттерді жылы сабынды суға малынған жұмсақ шүберекпен жуыңыз, таза сумен шайыңыз және құрғатыңыз.
- НАЗАР АУДАРЫҢЫЗ!**
- **Тоңазытқышты тазалау үшін құрамында абразивтер, қышқылдар мен еріткіштер бар жуу құралдарын пайдалануға тыйым салынады!**
  - **Жаңа тоңазытқыштың белгілі бір иісі бар, ол уақыт өте келе толығымен жоғалады.**
- Қосу**
- Тоңазытқышты 50 Гц жиіліктегі және номиналды кернеуі 220 В болатын айнымалы ток желісіне қосу керек (тоңазытқыш 170 В-тан 242 В-қа дейінгі кернеу кезінде қалыпты жұмыс істей алады). Тоңазытқышты көрсетілген параметрлерге сәйкес келмейтін желіге қосу оның істен шығуына әкелуі мүмкін. Егер желідегі кернеу ұсынылған параметрлерге сәйкес келмесе, тұрмыстық электр құрылғыларымен жұмыс істеуге арналған, кемінде 1600 ВА толық іске қосу қуатына есептелген кернеу тұрақтандырығышын орнату қажет (мамандандырылған дүкенде сатып алынады).
  - Тоңазытқыштар «I» класты электр тогының зақымдануынан қорғау түрі бойынша шығарылады (жерге қосу сымымен), сондықтан тоңазытқыштарды тек жерге тұйықталған электр желісіне қосу керек. Егер розетка тоңазытқыштың қуат сымының айырына сәйкес келмесе, онда розетканы орнату үшін білікті электршімен байланысу керек (қорғаныс класы I).
  - Тоңазытқыштың қабықшасымен қамтамасыз етілетін қорғаныс дәрежесі - IP20.
- Өнімдерді орналастыру**
- Азық-түлікті тоңазытқышта оны электрмен қоректендіру желісіне қосқаннан кейін 4 сағаттан ерте емес орналастыру ұсынылады.

## ЖИЫНТЫҚТАЛЫМЫ

- Сіздің тоңазытқыштың сыртқы түрі мен жиынтықтамасы 1 - 4 беттердегі А1 - А7 суреттерінде келтірілген.
- Жиынтықтамаға пайдалану құжаттамасының жиынтығы кіреді: пайдалану нұсқаулығы, кепілдік картасы, энергия тиімділігі белгісі.

### Бирюса 6127, 6142, 6143, 6149

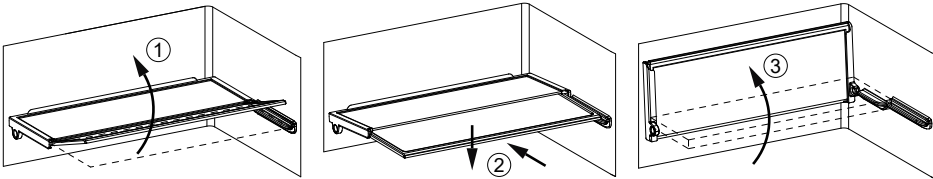


Тоңазытқыштар мен тоңазытқыштар-мұздатқыштар бөтелкелерді сақтауға арналған аспалы сөрелермен жабдықталады. Аспалы сөрелі жаңа піскен тағамды сақтау үшін бөлімнің кез келген сөресіне орнатуға болады.

### Бирюса 6127, 6131, 6132, 6133, 6134, 6135, 6139, 6149, 6156

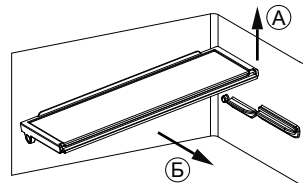
Олар жиналмалы сөрелермен жабдықталған, оларды бөлімде өнімдерді ұтымды орналастыру үшін бүктеуге болады.

1. Алдыңғы сөрелі 20-30° бұрышқа көтеріңіз.
2. Алдыңғы сөрелі артқы ойыққа түсіргеннен кейін, оны толығымен сырғытыңыз.
3. Қажет болса, бүктелген сөрелі артқа еңкейтуге болады.



Тоңазытқыштан жиналмалы сөрелі алу үшін келесі әрекеттерді орындау қажет:

- А. бүктелген сөрелің оң жақ жиегін көтеріңіз.
- В. сөрелі тоңазытқыштан алыңыз.

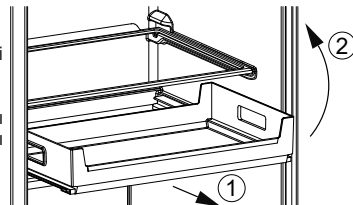


### Бирюса 6127, 6131, 6132, 6133, 6134, 6149, 6156

Олар өнімдерді тасымалдауға, өнімдерді жібітуге, жаңа өнімдерді сақтауға арналған науа ретінде пайдалануға болатын тартылатын науамен жабдықталған.

Науаны тоңазытқыштан алу үшін келесі әрекеттерді орындау қажет:

1. Науаны өзіңізге дейін созыңыз.
2. Бүйірлік тұтқаларды ұстап, науаның алдыңғы жағын жоғары көтеріңіз, содан кейін науаны тоңазытқыштан алыңыз.





# ПАЙДАЛАНУ

## ЭЛЕКТРМЕХАНИКАЛЫҚ БАСҚАРУ БЛОГЫ БАР ТОҢАЗЫТҚЫШТАРДЫҢ ҮЛГІЛЕРІ Бирюса 6041, 6127, 6131, 6132, 6133, 6134, 6135, 6139, 6141, 6142, 6143, 6149, 6156

**Тоңазытқышты іске қосу**

Тоңазытқышты қосу үшін розеткаға қуат сымның айырын салу керек.

**Температуралық режимді орнату**

- Тоңазытқыштағы температура режимі термореттегіш тұтқасын бұрап орнатылады және автоматты түрде сақталады.
- Тұтқаны сағат тілімен бұраған кезде тоңазытқыштағы температура төмендейді, сағат тіліне қарсы бұрылған кезде ол көтеріледі.
- Температуралық режимді тұтынушы пайдалану шарттарына байланысты дербес белгілейді.



Электр энергиясын оңтайлы тұтыну үшін термостатты «ECO» күйіне орнату ұсынылады.

**ҰСЫНАМЫЗ**

Егер тоңазытқыш қоршаған орта температурасы 30 °C-тан жоғары болса, температура реттегішінің тұтқасын сағат тілімен бұру арқылы салқындату қуатын арттыру ұсынылады.



Температура реттегішінің тұтқасын сағат тіліне қарсы бұрау кезінде, басылғанға дейін тоңазытқыштың компрессоры өшіріледі.

**Ашылған есік туралы дыбыстық сигнал**

Ұзақтығы 5 секунд дыбыстық сигнал 30 секундтан артық ашылған жаңа тамақ өнімдері бөлімшесінің есігін көрсетеді. Егер есік жабылмаса, онда сигнал бір минуттан кейін 10 минут ішінде қайталанатын.

**Ескертпе**

6035, 6036, 6037, 6039, 6042, 6143 үлгілері үшін ашық есік туралы дыбыстық сигнал жоқ.

**Тоңазытқышты сөндіру**

Тоңазытқышты желіден толығымен ажырату үшін электр сымның айырын розеткадан шығару керек.

**Жарықдиодты жарықтандыру**

Жаңа піскен тағамдарды сақтауға арналған бөлімнің жарықдиодты жарықтандыруы бөлімнің ішкі кеңістігін оңтайлы жарықтандыруды және сәрелерде сақталған өнімдерге ыңғайлы қол жеткізуді қамтамасыз етеді.

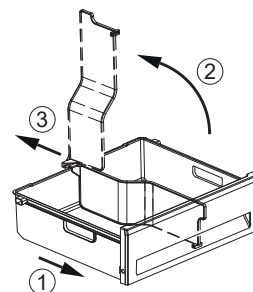
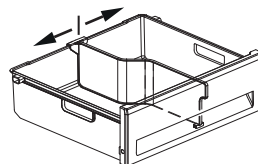
## Бирюса 6041, 6135, 6139, 6141, 6142, 6143

**Көкөністер мен жемістерге арналған сауыт бөлгішінің қалпын өзгерту**

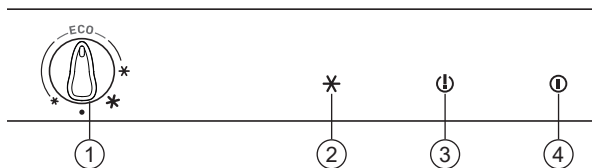
Бөлгішті оны сауытқа бекіту орнында ұстап тұрып және көлденең жазықтықта жылжытып, жемістер мен көкөністерге арналған сауыттағы бөлгіштің қалпын өзгертуге болады.

**Көкөністер мен жемістерге арналған сауыт бөлгішін алып тастау**

Қажет болса, жемістер мен көкөністерге арналған сауыттың бөлгішін сауыттан алып тастауға болады. Ол үшін келесі әрекеттерді орындаңыз:  
1. Сауытты тоңазытқыштан шығарыңыз.  
2. Бөлгішті сауытқа бекіту орнының айналасында кемінде 90° бұрышқа жоғары бұрыңыз.  
3. Оны өзіңізден көлденең жаққа тартып, сауыттың шетінен бөлгішті алып тастаңыз.



Мұздатқышты  
басқару панелі



- 1 - термореттеуіш тұтқасы;
- 2 - «Мұздату» (сары түсті) индикаторы;
- 3 - «Назар аударыңыз» индикаторы (қызыл түсті);
- 4 - «Желі» индикаторы (жасыл түсті).

Мұздатқышты  
қосу

Тоңазытқышты қосу үшін розеткаға қуат сымның айырын салу керек.

Индикатор  
«1»

Мұздатқышты қуат көзіне қосқан кезде алдыңғы панельде жасыл «4» индикаторы жанады және үнемі жанып тұрады.

Индикатор  
«3»

Мұздатқышты қуат көзіне бірінші қосқан кезде алдыңғы панельде қызыл «3» индикаторы жанады. Мұздатқышта белгіленген температураға жеткеннен кейін индикатор сөнеді. Сондай-ақ, қызыл индикатор, егер мұздатқыштағы температура белгіленген температурадан асып кетсе, жанады. Температура белгіленген деңгейге дейін төмендегеннен кейін индикатор сөнеді.

Индикатор  
«2»

«2» сары түсті индикаторы «Мұздату» режимін қосқан кезде жанады.

Температуралық  
режимді орнату

Мұздатқыштың жұмыс режимі температура реттегішінің тұтқасын тиісті күйге бұру арқылы орнатылады. Тұтқаны сағат тілімен бұраған кезде мұздатқыштағы температура төмендейді, сағат тіліне қарсы бұрылған кезде ол көтеріледі.



Электр энергиясын оңтайлы тұтыну үшін термостатты «ECO» күйіне орнату ұсынылады.

ҰСЫНАМЫЗ

Егер тоңазытқыш қоршаған орта температурасы 30 °C-тан жоғары болса, температура реттегішінің тұтқасын сағат тілімен бұру арқылы салқындату қуатын арттыру ұсынылады.



**«Мұздату» режимі.** «Мұздату» режиміне көшу термореттегіштің тұтқасын сағат тілі бойынша шеткі қалыпқа шертілгенге дейін бұру арқылы жүргізіледі. Осы режимде жұмыс істеген кезде мұздатқыштың алдыңғы панелінде «2» сары индикаторы жанады және үнемі жанып тұрады. Компрессор жұмысы циклінің ұзақтығы артады.



**«Сөндірулі» режимі.** «Сөндірулі» режиміне көшу термореттегіштің тұтқасын сағат тіліне қарсы шеткі қалыпқа шертілгенге дейін бұру арқылы жүргізіледі. Бұл режимде мұздатқыш компрессоры жұмыс істемейді.

Есікті ашу

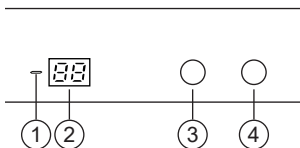
Жұмыс істеп тұрған мұздатқыштың есігін жапқаннан кейін, оны дереу қайтадан ашу қысымды теңестірмейінше есікті ашуға мүмкіндік бермейтін вакуумның түзілуі салдарынан қосымша күш салу арқылы ғана ықтимал. Сіз 3-5 минуттан кейін қосымша күш жұмсамай есікті қайтадан аша аласыз.

Мұздатқышты  
сөндіру

Тоңазытқышты желіден толығымен ажырату үшін электр сымның айырын розеткадан шығару керек.

**ЭЛЕКТРОНДЫҚ БАСҚАРУ БЛОГЫ БАР МҰЗДАТҚЫШТАРДЫҢ ҮЛГІЛЕРІ**  
 («No Frost» салқындату жүйесі)  
**Бирюса 6046SN, 6047SN**

**Мұздатқышты басқару панелі**



- 1 - теріс температура индикаторы;
- 2 - индикациялық дисплей;
- 3 - белгіленген температураны азайту және «Мұздату» режимін қосу батырмасы;
- 4 - белгіленген температураны ұлғайту және мұздатқышты қосу / сөндіру батырмасы.

**Мұздатқышты қосу және сөндіру**

- Мұздатқышты желіге бірінші рет қосқан кезде автоматты түрде -18 °С температурасы белгіленеді, «2» дисплейі және «1» индикаторы жанады.
- Мұздатқышты сөндіру немесе қосу үшін қысқа дыбыстық сигнал естілмейінше кемінде үш секунд бойы «4» батырмасын басып тұру қажет, содан кейін батырманы босату керек. Мұздатқышты «4» батырмасымен сөндіргеннен кейін дисплейде «--» индикациясы көрсетіледі, мұздатқыштың компрессоры жұмысын тоқтатады.
- Мұздатқышты желіден толығымен ажырату үшін электр сымның айырын розеткадан шығару керек.

**Температуралық режимді орнату**

- Белгіленген температураны ұлғайту «4» батырмасын тізбекті түрде басу арқылы жүргізіледі.
- Белгіленген температураны азайту «3» батырмасын тізбекті түрде басу арқылы жүргізіледі.
- Температура -20 бастап +10 °С дейінгі ауқымда 1 °С қадамымен белгілене алады.
- Белгіленген температураны сақтау автоматты түрде «3» немесе «4» батырмасын соңғы басқаннан кейін жүргізіледі.

**«Мұздату» режимі**

- «Мұздату» режимін қосу немесе сөндіру үшін қысқа дыбыстық сигнал естілмейінше кемінде үш секунд бойы «3» батырмасын басып тұру қажет, содан кейін батырманы босату керек. Бұл режимде мұздатқыштың компрессоры 48 сағат бойы үздіксіз жұмыс істейді, содан кейін режим сөндіріледі және тоңазытқыш бұрын орнатылған температуралық режимде жұмысына оралады.
- «Мұздату» режиміндегі жұмыс барысында «2» дисплейде жұмыстың бірінші 24 сағатында «SF» жыпылықтайтын индикациясы көрсетіледі. Кейінгі 24 сағатта «SF» индикациясы тұрақты болады.
  - Өнімдерді мұздатқышқа жүктегенге дейін 24 сағат бұрын «Мұздату» режимін қосу ұсынылады.

**Температураны таңдау жөніндегі ұсынымдар**

- 0 бастап +10 °С дейін - балғын өнімдерді сақтау үшін.
- -1 бастап -20 °С дейін - алдын ала мұздатылған өнімдерді сақтау үшін.
- «Мұздату» режимі (-25 °С дейін) - жылы өнімдердің көп санын жылдам мұздату үшін.

**Мұздатқышты еріту**

Мұздатқыш автоматты түрде ериді. Таймер қыздыру элементін дүркін-дүркін қосады, буландырыштан «қар тонының» еруі орын алады. Қар суы арналар арқылы сығымдағыш үстіндегі сыйымдыққа ағады, онда буланады.

**Температураның жоғарылауының дабылдмасы**

- Дабылдама 40 минут ішінде мұздатқыштағы нақты температура орнатылған температурадан 10 °С-қа асып кетсе қосылады. Бұл ретте «2» дисплейде «H!» индикациясы көрсетіледі, сондай-ақ үзілмелі дыбыстық сигнал естіледі.
- Қажет болса дабылдама «4» батырмасын басу арқылы 40 минутқа сөндірілуі мүмкін.

**Температура датчигі қатесінің дабылдмасы**

- Температура датчигінің тізбегі үзілсе немесе тұйықталса, «2» дисплейде «EE» индикациясы көрсетіледі, сондай-ақ әр 60 минут сайын қайталанатын 20 секундқа созылатын үзілмелі дыбыстық сигнал қосылады.
- Температура датчигінің тізбегі үзілсе немесе тұйықталса, мұздатқыштың компрессоры апаттық режимде жұмысын жалғастырады.

**Бирюса 6047SN**

**Жарықдиодты жарықтандыру**

Үстіңгі сөрениң үстіне орнатылған жарықдиодты шам мұздатқыштың ішкі кеңістігін оңтайлы жарықтандыруды және сөрелерде сақталған өнімдерге ыңғайлы қол жеткізуді қамтамасыз етеді.

## ӨНІМДЕРДІ САҚТАУ ЖӘНЕ МҰЗДАТУ БОЙЫНША ҰСЫНЫМДАР

### Балғын өнімдерді сақтау

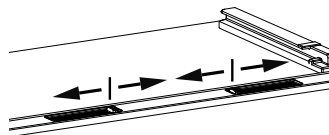
- **Қабатты салқын.** Жаңа піскен тағамдарды сақтауға арналған бөлімде оңтайлы температура 0-ден 8 °C-қа дейін сақталады, жоғарғы сөреден жеміс ыдыстарына дейін біртіндеп төмендейді.
- Тоңазытқышта қалыпты ауа айналымы үшін өнімдерді артқы қабырғаға, шыны жолақтардың шетіне жақын қоймаңыз.
- Тоңазытқыштағы ең төменгі температура-көкөністер жақсы сақталатын жеміс ыдыстарының үстінде, ал ең аз суық жер есіктің жоғарғы сөресінде.

### НАЗАР АУДАРЫҢЫЗ!


**Тоңазытқыштың артқы қабырғасына тағамның тиіп кетуіне жол бермеңіз, өйткені олар қатып қалуы мүмкін.**

### Көкөністер мен жемістерге арналған ыдыстардың ылғалдылығын реттеуші

- Жемістер мен көкөністерді сақтаудың оңтайлы жағдайларын жасау үшін Сіз ыдыстардағы ауаның ылғалдылығын жүктелген тағамның мөлшері мен түріне қарай реттей аласыз.
- Ылғалдылықты реттеу әр ыдыстың үстіндегі тұтқаларды оңға-солға жылжыту арқылы жүзеге асырылады (суретті қараңыз).



### Мұздатылған өнімдерді сақтауға арналған бөлімшеде азық-түліктерді мұздату

-  - тамақ өнімдерін қоршаған орта температурасынан минус 18 °C-қа дейін мұздатуға және мұздатылған тамақ өнімдерін минус 18 °C-тан аспайтын температурада сақтауға арналған бөлімше.
- Электрондық басқару блогы бар тоңазытқыштарда және мұздатқыштарда «Мұздату» режимін жаңа өнімдерді салғанға дейін 24 сағат бұрын қосу ұсынылады.
- Механикалық басқару блогы бар тоңазытқыштарда «Мұздату» режимі өнімдерді тиеу кезінде автоматты түрде орындалады.
- «Мұздату» режимі сіздің өнімдеріңізді тезірек мұздату үшін қажет.

### Тоңазытқыштың оңтайлы жұмысын қамтамасыз ету үшін қосымша кеңестер

- Тоңазытқыш ішіндегі температураға тоңазытқыштың орналасқан жері, қоршаған орта температурасы, есіктің ашылу жиілігі әсер етуі мүмкін.
- Мұздатуға арналған өнімдерді төсеу алдында бөліктерге бөліп, қаптамада мүмкіндігінше аз ауа қалуы үшін мықтап салыңыз.
- Ұзақ сақтауға арналған өнімдерді сапалы мұздату үшін оларды мұздатылған тамақ өнімдерін сақтауға арналған бөлімшеге мұздату қуатынан аспайтын үлестермен салу керек. Мұздатудың ұзақтығы буып-түюге, қаптауға, төсеу әдісіне, өнім түріне байланысты. Мұздату қуаты техникалық сипаттамалар кестесінде көрсетілген.
- Ерекше иісі бар немесе иісті оңай сіңіретін өнімдерді оралған күйінде, сұйықтықтарды - тек жабық күйінде сақтаңыз.
- Мұздатылған тағамның жанына жылы тағамдарды қоймаңыз.
- Мұздатылған тағамды сақтау бөліміне газдалған сусындарды салмаңыз.
- Егер сіз мұздатылған тағамды сақтау үшін буландырғышта қар жамылғысының тез өсуіне жол бермесеңіз - салқындатылған тағамдарды бөлме температурасына дейін қойыңыз. Мұздатылған тағамды қажет етпестен сақтау үшін бөлменің есігін ашпаңыз және оны ашық күйде ұстамаңыз.
- Тоңазытқышты температурасы плюс 16 °C-тан төмен бөлмеде ұзақ уақытқа орнатқанда, ол тұрақсыз жұмыс істеуі мүмкін (мұздатылған тамақ өнімдерін сақтауға арналған бөлімшеде өнімдерді еріту немесе температураның жоғарылауы мүмкін).
- Мұздату процесінде мұздатылған тағамдардың температурасының кез-келген жоғарылауы мұндай өнімдердің сақтау мерзімін қысқартады.
- Конденсаторда жиналатын шаң қалыпты жұмыс істеуге кедергі келтіреді және электр энергиясын тұтынудың артуына әкеледі, сондықтан конденсаторды шаш қылшағымен немесе шаңсорғышпен мезгіл-мезгіл (жылына бір рет) шаңнан тазарту қажет.
- Егер тоңазытқыш уақытша өшірілсе немесе ұзақ уақыт жұмыс істемесе, құрылғыны босатып, тазалап, кептіріп, есіктерді ашық қалдыру керек.

### Тоңазытылған өнімдерді сақтау мерзімдері

Дүкенде сатып алынған дайын мұздатылған өнімдердің қаптамаларында көрсетілген сақтау мерзімдерін сақтауды ұсынамыз. Өздігінен мұздатылған өнімдерді сақтау кезінде төменде көрсетілген кестені басшылыққа алыңыз.

Тоңазытылған өнімдерді сақтаудың болжамды мерзімдері

Өнімдер	Айларда сақтау мерзімі												
	1	2	3	4	5	6	7	8	9	10	11	12	
Тартылған ет	■												
Балық, теңіз өнімдері	■												
Ет (шошқа еті, сиыр еті, қой еті)	■												
Саңырауқұлақтар	■												
Ірімшік, май	■												
Жемістер, көкөністер, жидектер	■												
Құс еті	■												

ҚЫЗМЕТ КӨРСЕТУ ЖӘНЕ КҮТУ

**Балғын тағамдық өнімдерді сақтауға арналған бөлім**

Жаңа піскен тамақ өнімдерін сақтауға арналған бөлімшеде буландырғыш автоматты түрде ерітіледі. Бөлімнің артқы қабырғасында аяз немесе мұздатылған тамшылар түрінде конденсацияланған ылғал компрессорды өшірген кезде ериді және дренаж жүйесі арқылы еріген су ыдысына ағып кетеді, онда ол компрессор шығаратын жылу есебінен буланып кетеді. Қалыпты жұмыс істеу үшін дренаждық тесіктің бітелмегенін бақылау қажет. Дренаж саңылауы бітелген жағдайда, оны дренаж ендімесінің көмегімен тазалау қажет (суретті қара).



**НАЗАР АУДАРЫҢЫЗ!**

Жұмыс кезінде мұздатылған тамшылар пайда болуы мүмкін-артқы қабырғадағы мұздатылған тамшылар ақау емес.

**Мұздатылған тағамдық өнімдерді сақтауға арналған бөлім**

Қар жамылғысы өнімдердің қарқынды салқындауына жол бермейді және электр энергиясын тұтынудың артуына әкеледі. Мұздатылған тамақ өнімдерін сақтауға арналған бөлімшенің буландырғыш сөрелерінде жабын 5 мм-ден астам ұлғайған кезде тоңазытқышты алдын ала электр қоректендіру желісінен ажыратып, жібіту және жинау ұсынылады.

**Тазалау**

Мезгіл-мезгіл (8-10 айда 1 рет) тоңазытқышты электр қуатынан ажыратқаннан кейін тазалаңыз.

- Есікті ашық қалдырыңыз, ерітуді тездету үшін мұздатылған тағамды сақтауға арналған ыдысқа жылы су салуға болады.
- Еріту кезінде еріген суды ысқышпен жинау ұсынылады.
- Мұз еріген сайын оны пластикалық немесе ағаш қалақшамен алып тастауға болады.
- Тоңазытқыштың ішкі және сыртқы беттерін сабынды сумен жуыңыз, құрғақ сүртіңіз және есіктер ашық болған кезде бір сағат бойы желдетіңіз.

Тоңазытқыштың артқы қабырғасында конденсатор бар (құбырлы тор-жылу алмастырғыш. Конденсаторда жиналатын шаң тоңазытқыштың қалыпты жұмысына кедергі келтіреді және электр энергиясын тұтынудың артуына әкеледі. Тоңазытқышты электр қоректендіру желісінен алдын ала ажыратып, түкті қылшақты немесе шаңсорғышты пайдалана отырып, конденсаторды шаңнан мерзімді түрде (жылына бір рет) тазарту қажет.

**НАЗАР АУДАРЫҢЫЗ!**

Мұздатылған тағамды сақтау үшін буландырғыштың бетінен мұзды кетіруге болмайды:

- тоңазытқыш жүйесінің тығыздығын бұзатын өткір немесе тырналатын заттар;
- шаш кептіргіштер немесе басқа жылыту құрылғылары.
- Есіктің ішкі панелін жуу кезінде тығыздағыштың төменгі бөлігінен судың ағып кетуіне жол бермеңіз.

Егер тоңазытқыш уақытша өшірілсе немесе ұзақ уақытқа пайдаланудан шығарылса, тоңазытқыштан өнімдерді алып тастау, тоңазытқышты тазалау, құрылғыны кептіру және есіктерді ашық қалдыру қажет.

## ЫҚТИМАЛ АҚАУЛЫҚТАР ЖӘНЕ ОЛАРДЫ ЖОЮ ТӘСІЛДЕРІ

Ақаулық, сырттан білінуі	Ықтимал себебі	Ақаулықты анықтау және жою әдісі
Желіге қосылған тоңазытқыш жұмыс істемейді	Желіде кернеу жоқ	Желідегі кернеуді тексеру
	Розетканың айырмамен түйіспесі жоқ	Түйісуді қамтамасыз ету
Есігі ашық тоңазытқышта жарық жоқ, тоңазытқыш жұмыс істейді	Жарықдиодты шырағдан жанып кетті	Сервис орталығына жүгініңіз
	Жарықтандыру ажыратқышы жарамсыз	
Жұмыс істеп тұрған тоңазытқыштың сылдырлауы және тарсылы	Тоңазытқыш қондырғысының құбырлары тоңазытқыштың корпусына немесе қабырғаға тиеді	Құбырлардың жанасуын жою
	Теріс орнатылған тоңазытқыш	Реттегіш тіректердің көмегімен тоңазытқыштың тұрақты қалпын реттеу
Тоңазытқыштағы иістер	Иіс шығаратын өнімдердің, дәрілік препараттардың және т. б. герметикалық емес қаптамасы.	Тоңазытқышты жылы сабынды сумен шайыңыз, сүртіңіз және желдетіңіз

Басқа ақаулар туындаған жағдайда қызмет көрсету орталығына хабарласыңыз.

Тоңазытқыш корпусында ылғалдың конденсациялануын (тамшылардың пайда болуын) болдырмау үшін құрылым есіктің периметрі бойынша орналасқан кіріктірілген жылу контурының көмегімен мұздатылған тамақ өнімдерін сақтауға арналған бөлімше ауданында шафты жылытуды кездейді. Осыған байланысты компрессордың жұмысы кезінде тоңазытқыш корпусы, тығыздағыш, есік корпусы қызуы мүмкін.

### НАЗАР АУДАРЫҢЫЗ!

**Бұл құбылыс ақау емес.**

Тоңазытқыш жұмысының барысында:

- температураның реле тетіктерінің іске қосылу шертпелері;
- тоңазытқыш жүйе тетікшелері арқылы айналатын салқындатқыш агент сылдыры;
- материалдық температуралық деформациялануы кезіндегі жеңіл сыртылдау.

### НАЗАР АУДАРЫҢЫЗ!

**Бұл дыбыстар табиғатта функционалды және кез-келген ақаумен байланысты емес.**

Жылу оқшаулау өндірісінде циклопентан көбіктенетін газ ретінде қолданылады, ол шөгуді береді.

### НАЗАР АУДАРЫҢЫЗ!

**Жылу оқшаулағыштың шөгюінен туындаған тоңазытқыш корпусының бүйір бетіндегі және артқы қабырғасындағы болмашы кедір-бұдыр тоңазытқыштың жұмысқа қабілеттілігіне әсер етпейді және ақау болып табылмайды.**

## КӨДЕГЕ ЖАРАТУ

Қаптау үшін қолданылатын материалдарды толық қайта өңдеп, екінші рет пайдалануға болады. Қаптау материалдарын қайталама шикізатты жинау орнына апаруыңызды сұраймыз.

### НАЗАР АУДАРЫҢЫЗ!

**Картон қорабында жабылып немесе қаптау пленкасына оратылып тұншығу қаупі болғандықтан, балаларға қаптау материалдарымен ойнауға рұқсат бермеңіз.**

Белгіленген қызмет ету мерзімі өткеннен кейін дайындаушы кәсіпорын тоңазытқыштың қауіпсіз пайдаланылуы үшін жауап бермейді, сондықтан үш жылда кемінде бір рет сервистік орталықтың маманын тоңазытқыштың электр және өрт қауіпсіздігін қамтамасыз ету мақсатында электр сымдарын профилактикалық тексеру немесе жөндеу үшін шақыру ұсынылады.

Егер тоңазытқышты одан әрі пайдалану мүмкін болмаса, оны жарамсыз күйге келтіру - тоңазытқышты желіден ажырату және электр қуатының баусымын кесу ұсынылады. Тоңазытқыштың корпусы мен есіктің корпусы жергілікті әкімшілік белгілеген ережелер мен талаптарға сәйкес тұрмыстық және өнеркәсіптік қалдықтар полигондарында көмілуі тиіс. Компрессор, тоңазытқыш қондырғы, іске қосу релесі, электр сымдары қара және түсті металдардың сынықтары ретінде жойылуы мүмкін. Жабдықтың асыл металдары және тастары жоқ. Жабдықтағы түсті металдардың құрамын мына сайттан қарай аласыз: [www.biryusa.ru](http://www.biryusa.ru).

### ТЫЙЫМ САЛЫНАДЫ!

**Күйдіру жылу оқшаулағыш корпусы және тоңазытқыш есігі байланысты білім беру жанған кезде уытты заттар.**

## ЕСІКТЕРДІ ҚАЙТА ОРНАЛАСТЫРУ

### Дайындық

1. Тоңазытқыштың ашасын розеткадан суырып, электр қуатының желісінен ажыратыңыз;
2. Тоңазытқыштан жұмысқа кедергі жасайтын азық-түлікті, сөрелерді, сауыттарды алып шығарыңыз;
3. Есіктің дұрыс ашылуына ештеңе кедергі жасамауы үшін тоңазытқышты ыңғайлы жұмыс орнына орнатыңыз. Тоңазытқышты еңкейту үшін де жеткілікті орынды қамтамасыз ету қажет;
4. Қажет құрал-саймандарды дайындаңыз:
  - өлшемі 8 және 10 бүйірлі кілттер;
  - PH2 айқара бұрауышы;
  - SL5x100мм және SL1,5x50мм оймакілтекті бұрауыштары;
  - қол асты құралы (мысалы, жұқа пластик күрекше немесе бұрауыш).

### Қайта орналастыру тәртібі

1. Саңылауға (B1 суретін қараңыз) қол асты құралыңызды салыңыз және 1-есік жапсырмасының ысырмасын іліністен шығарыңыз. Одан кейін жапсырма периметрі бойынша барлық қалған ысырмаларды іліністен шығарыңыз.
2. 2 бүйірлік жапсырмамен бірге 1-есіктің жапсырмасын алыңыз (B2 суретін қараңыз).
3. Жоғары қозғалып, 3 жоғарғы кронштейннің қақпағын алыңыз және 8-ге бүйірлік кілтпен 4 бұрандама-өсті бұрап шығарыңыз (B3 суретін қараңыз).
4. Жоғарғы кронштейннің астынан есікті жылжытып (B4 суретін қараңыз) және оны орташа кронштейннің өсінен алыңыз (B5 суретін қараңыз).
5. Кішкентай бұрауышпен іліп, 5 қалпақшаларды алыңыз (B6 суретін қараңыз). 8-ге бүйірлік кілтпен 7 алдыңғы панельдің 6 бұрандамаларын бұрап алыңыз (B6 суретін қараңыз).
6. 7 алдыңғы панелін төмен босатып, оны жоғарғы кронштейннен алыңыз.
7. 7 алдыңғы панелін төмен босатып, оны жоғарғы кронштейннен алыңыз.
8. 7 алдыңғы панелінде 9 бітеуішін панельдің қарама-қарсы жағына орнатыңыз (B8 суретін қараңыз).
9. 8-ге бүйірлік кілтпен 10 бұрандамаларын бұрап алыңыз, 11 жоғарғы кронштейнді алыңыз және оны қарама-қарсы жаққа орнатыңыз (B9 суретін қараңыз). 11 жоғарғы кронштейннің қайта орнатқаннан кейін 8 аспаптар блогы бар 7 алдыңғы панелін қайтадан орнатыңыз.
10. Оймакілтекті бұрауышпен 5 қалпақшаларды, 12 бітеуішті алыңыз және 13 сәндік бітеуіштерін бұрап шығарыңыз (B10 суретін қараңыз).
11. 10-ға бүйірлік кілтпен 15 орташа кронштейннің 14 бұрандамаларын бұрап алыңыз (B10 суретін қараңыз) және оны алыңыз.
12. 12 және 13 бітеуіштерін қарама-қарсы жаққа орнатыңыз.
13. Төменгі кронштейннің өсінен төменгі есікті алыңыз (B11 суретін қараңыз).
14. Тоңазытқышты еңкейтіңіз. 16 реттегіш тіректерін бұрап алыңыз (B12 суретін қараңыз). 8-ге бүйірлік кілтпен 18 төменгі кронштейннің 17 бұрандамаларын бұрап алыңыз және оны алып тастаңыз. Төменгі кронштейнде 10-ға бүйірлік кілтпен сомынды бұрап алып, 19 өсін қайта қойыңыз.
15. 18 төменгі кронштейннің қарама-қарсы жаққа орнатыңыз (B12 суретін қараңыз). 16 реттегіш тіректерін қайтадан бұраңыз.
16. Төменгі есіктің жоғарғы жағында 20 бітеуіштің және 21 төлкенің орындарын ауыстырыңыз (B13 суретін қараңыз).
17. Әрбір есіктің төменгі жағында 22 төлкені қарама-қарсы жаққа орнатыңыз (төлкені орнату дұрыстығына көз жеткізіңіз - төлкедегі шығыңқы жер жапсырмадағы қондырмалы орынның ойығымен сай келуі тиіс). 23 бұраманы бұрап алып, 24 соңына дейін жапқышты (саңылаусыз) қарама-қарсы жаққа орнатыңыз (B13 суретін қараңыз).
18. Есіктерді қарама-қарсы ашылуға орнату және құрастыру 13, 11, 4, 3, 2 тармақтарда көрсетілген операцияларға кері бірізділікте жүргізіледі. Бір есікті тоңазытқыштар мен мұздатқыштар үшін есіктерді алу B4 және B11 суреттерінде көрсетілген. B10 суреттерінде көрсетілген операциялар орындалмайды.

### Есіктерді реттеу және тығыздағыштың жабысуы

Қажет болса есікті және тығыздағыштың жабысуын реттеңіз:

1. Корпусқа қатысты тегістеу және тығыздағыштың жабысуын реттеу 18 төменгі кронштейнді бұру және ойықтар бойынша жылжыту арқылы орындалады. Бұл ретте 17 бұрандамалары тартылмаған. Реттегеннен кейін бұрандамаларды тартыңыз.
2. Төменгі және жоғарғы есік арасындағы саңылауды реттеу 15 орташа кронштейнді ойықтар бойынша жылжытумен орындалады. Бұл ретте 14 бұрандамалары тартылмаған. Реттегеннен кейін бұрандамаларды тартыңыз.

B1-ден B13-ке дейінгі суреттер осы нұсқаулықпен бірге берілген парақта берілген.

# ТЕХНИКАЛЫҚ СИПАТТАМАЛАР

Сипаттамалары	Үлгінің белгіленуі																
	Бирікес 6127	Бирікес 6131	Бирікес 6132	Бирікес 6133	Бирікес 6156	Бирікес 6134	Бирікес 6135	Бирікес 6139	Бирікес 6041	Бирікес 6141	Бирікес 6149	Бирікес 6142	Бирікес 6143	Бирікес 6046	Бирікес 6048	Бирікес 6046SN	Бирікес 6047SN
Атаулы көрнеу, токтың жиілігі, В, Гц	96	112	100	98	92	100	100	103	85	100	107	105	92	85	100	108	
Атаулы тұтынатын қуаты, Вт	-	-	-	-	-	-	-	-	-	-	-	-	-	-	-	220 ~, 50	
Еңу режиміндегі номиналды тұтыну қуаты, Вт	345	345	330	310	295	300	320	268	380	295	370	370	230	135	230	220	280
Нақтылы жалпы брутто көлемі, л	245	210	245	210	210	240	240	183	245	295	370	370	-	-	-	-	-
Жаңа піскен тамақ өнімдерін сақтауға арналған бөлімшенің номиналды брутто көлемі, л	100	135	85	100	85	60	80	85	135	-	-	-	230	135	230	280	
Мұздатылған тамақ өнімдерін сақтауға арналған бөлімшенің номиналды брутто көлемі, л	295	290	285	260	250	280	300	225	325	275	350	350	165	100	160	215	
Номиналды пайдалы көлемі, л	225	190	225	190	190	220	220	165	225	275	350	350	-	-	-	-	
Жаңа піскен азық-түлік өнімдерін сақтауға арналған бөлімнің номиналды пайдалы көлемі, л	70	100	60	70	60	60	80	60	100	-	-	-	165	100	160	215	
Мұздатылған азық-түлік өнімдерін сақтауға арналған бөлімнің номиналды пайдалы көлемі, л	0 бастап 8 дейін																
Балғын өнімдерді сақтауға арналған бөлімдегі температура, °C [1]	18 В-тан жоғары емес																
Мұздатылған тамақ өнімдерін сақтауға арналған бөлімшедегі орташа температура, °C	18 В-тан жоғары емес																
Атаулы тоңазытқыш қабілеті, кг/тәу, кемінде	5	7	5	5	5	3	6	5	7	-	-	-	20	12	14	21	
Нақтылы пайдалы сақтау алаңы, м <sup>2</sup>	1,2	1,15	1,0	1,0	0,85	1,2	1,25	0,85	1,3	1,3	1,45	-	-	-	-	-	
Сәреге рұқсат етілетін жүктеме, кг, артық емес	40	40	40	40	40	40	40	40	40	40	40	40	40	-	-	-	
[1] Температураларды объективті бағалау тек қана МЕМСТ ІЕС 62552-2013, МЕМСТ Р ХЭК 62552-1-2018, МЕМСТ Р ХЭК 62552-2-2018 сәйкес едістеме бойынша зертханалық шарттарда ғана жүргізілуі мүмкін.																	



**ТЕХНИКАЛЫҚ СИПАТТАМАЛАР**

Сипаттамалары	Үлгінің белгіленуі															
	Бириса 6127	Бириса 6131	Бириса 6132	Бириса 6133	Бириса 6156	Бириса 6134	Бириса 6135	Бириса 6139	Бириса 6041	Бириса 6149	Бириса 6142	Бириса 6143	Бириса 6046	Бириса 6048	Бириса 6046SN	Бириса 6047SN
Таза салмағы, кг. артық емес	67	67	64	63	63	59	56	64	55	72	41	61	53	38	53	63
Белгіленген қызмет ету мерзімі, жыл, кемінде	10															
Габариттік өлшемдері, мм:																
Биіктігі	1900	1920	1800	1750	1650	1650	1650	1800	1500	2070	1450	1800	1450	990	1450	1800
ені	600	600	600	600	600	600	600	600	600	600	600	600	600	600	600	600
тереңдігі	625	625	625	625	625	625	625	625	625	625	625	625	625	625	625	625
Түзелген дыбыс қуат деңгейі, дБа, артық емес [2]	41	41	41	41	41	41	39	39	41	41	39	39	41	41	41	41
Мұздатылған тамақ өнімдерін сақтауға арналған бөлімшеде электр энергиясын ажыратқан кезде температураның минус 18-ден минус 9 °С-қа дейін кетерлу уақыты, сағ., кемінде	17	17	12	17	12	12	12	12	12	17	-	-	12	12	12	12
Энергетикалық тиімділік класы [3]	A	A	A	A	A	A	A	A	A	A	A	A	A	A	A	A
Қоршаған ауаның температурасы 25 °С кезінде энергияны тұтыну, кВт • сағ/24 сағ. артық емес [4]	0.89	0.91	0.87	0.85	0.83	0.83	0.86	0.9	0.78	0.95	0.46	0.51	0.66	0.57	0.97	1.04
Компрессорлар саны	1	1	1	1	1	1	1	1	1	1	1	1	1	1	1	1
Компрессордың түрі	Инверторлық емес															
No Frost жүйесі	Жоқ	Жоқ	Жоқ	Жоқ	Жоқ	Жоқ	Жоқ	Жоқ	Жоқ	Жоқ	Жоқ	Жоқ	Жоқ	Жоқ	Иә	Иә

[2] MEMST P ХЭК 60704-1-2018 сәйкес зертханалық шарттарда анықталады.  
 [3] Энергия тиімділігі класы Энергия тиімділігі жапсырмасында және тоңазытқыш тақтайшасында көрсетілген. MEMST P 51565-2012 бойынша анықталады.  
 [4] MEMST IES 62552-2013 сәйкес зертханалық шарттарда анықталады.



«Biryusa» mahsulotlarini tanlaganingiz uchun minnatdorchilik bildiramiz!

Vakolatli xizmat ko'rsarish markazlar telefon raqamlari va manzillari haqida ma'lumotni [www.biryusa.ru](http://www.biryusa.ru) saytidan yoki QR-kodni skanerlash orqali topishingiz mumkin.



Foydalanishdan oldin sizga ushbu qo'llanma bilan tanishib chiqishingizni tavsiya qilamiz!

## MUNDARIJA

<b>UMUMIY MA'LUMOTLAR</b>	<b>34</b>
<b>XAVFSIZLIK TALABLARI</b>	<b>34</b>
<b>FOYDALANISHGA TAYYORGARLIK</b>	<b>35</b>
<b>KOMPLEKTATSIYA</b>	<b>37</b>
<b>FOYDALANISH</b>	<b>38</b>
Biryusa 6041, 6127, 6131, 6132, 6133, 6134, 6135, 6139, 6142, 6143, 6149, 6156	38
Biryusa 6046, 6048	39
Biryusa 6046SN, 6047SN	40
<b>MAHSULOTLARNI SAQLASH VA MUZLATISH BO'YICHA TAVSIYALAR</b>	<b>41</b>
<b>XIZMAT KO'RSATISH VA QARASH</b>	<b>42</b>
<b>MUMKIN BO'LGAN NOSOZLIKLAR VA ULARNI BARTARAF ETISH USULLARI</b>	<b>43</b>
<b>QAYTA ISHLASH</b>	<b>43</b>
<b>ESHIKLARNI QAYTA O'RNATISH</b>	<b>44</b>
<b>TEXNIK TAVSIFI</b>	<b>45</b>

## UMUMIY MA'LUMOTLAR

Maishiy sovutgichlar, sovutgichlar-muzlatgichlar, muzlatgichlar (bundan buyon matnda sovutgichlar) yangi oziq-ovqat mahsulotlarini saqlash bo'limida oziq-ovqat mahsulotlarini qisqa muddatli saqlash va ichimliklarni sovutish, yangi oziq-ovqat mahsulotlarini muzlatish va muzlatilgan oziq-ovqat mahsulotlarini saqlash bo'limida uzoq muddatli saqlash uchun mo'ljallangan.

Sovutgich belgilarini o'qish:

- «S» - elektron boshqaruv bloki,
- «N» - muzlatish kamerasi qirovsiz (No frost),
- «M» - «Metallik» ranglar qatori,
- «W» - «Jilosiz grafit» ranglar qatori,
- «B» - «Qora» ranglar qatori,
- «I» - «Zanglamas po'lat» ranglar qatori,
- «G» - «Och jigarrang» ranglar qatori,
- «H» - «Qizil» ranglar qatori,
- «T» - «To'q sariq» ranglar qatori,
- «C» - «Kumush rang metalloplast» ranglar qatori,  
- «Oq» - ranglar qatori - belgisiz.

Sovutgichlar 004/2011 BI TR, 020/2011 BI TR, 037/2016 YeOII TR, 16317-87 GOST talablariga javob beradi.

## XAVFSIZLIK TALABLARI

### Xavfsizlik qoidalari

Sovutgichdan foydalanganda xavfsizlik qoidalariga rioya qiling:

- Sovutgichni elektr tarmog'iga ulashdan oldin, rozetkaning xizmatga yaroqliligini va ta'minot simi va vilkasida shikastlanishlar yo'qligini tekshiring.
- Ta'minot simi shikastlanganda, elektr toki urishi xavfini oldini olish uchun uni ishlab chiqaruvchi yoki uning agenti yoki shunga o'xshash malakali shaxs almashtirishi kerak.
- Sovutgichning korpusida tok o'tkazuvchi qismlarning tutashuvi belgilari mavjud bo'lsa (metall qismlarga tegganda chimchilash), sovutgichni tarmoqdan uzing va nosozlikni bartaraf etish uchun mexanikni chaqiring.
- Bir vaqtning o'zida sovutgichga va tabiiy yerga ulangan qurilmalarga (gaz plitasi, isitish radiatorlari, suv o'tkazuvchi quvurlar) tegmang.
- Sovutgichni ichkaridan va tashqaridan tozalash, sovutgich ostidagi pollarni yuvish, nosozliklarni bartaraf etish paytida uni tarmoqdan uzing.
- Sovutgichni gorizontal holatda tashish faqat eshikning o'ng tomonidan ruxsat etiladi. Eshikning tomoni sovutgich qadog'ida ko'rsatilgan.

### DIQQAT!

- Ushbu sovutgich jismoniy, asabiy yoki ruhiy nuqsoni bo'lgan yoki tajriba va bilimga ega bo'lmagan shaxslar (shu jumladan bolalar) tomonidan foydalanish uchun mo'ljallanmagan, faqat bunday shaxslar ularning xavfsizligi uchun mas'ul shaxs tomonidan nazorat qilingan yoki ushbu sovutgichdan foydalanish bo'yicha ko'rsatma berilgan hollar bundan mustasno!
- Bolalarni sovutgich bilan o'yinlashlariga yo'l qo'ymaslik uchun ularni nazorat qilish kerak!
- Sovutish tizimining konturiga zarar yetishiga yo'l qo'ymang!
- Sovutish tizimining germetikligi buzilganda xonani havosini yaxshilab yangilang va ochiq olovni ishatmang!
- Sovutgich korpusida joylashgan shamollatish teshiklarini to'sib qo'ymang!
- Eritish jarayonini tezlashtirish uchun ishlab chiqaruvchi tomonidan tavsiya etilgan vositalardan boshqa mexanik qurilmalar yoki boshqa vositalardan foydalanmang!
- Oziq-ovqat mahsulotlarini saqlash bo'linmalari ichidagi elektr jihozlaridan foydalanmang, agar ular ishlab chiqaruvchi tomonidan tavsiya etilgan tur bo'lmasa!

- TAQIQLANADI!**
- Sovutgichdan yuqori namlik bilan ajralib turadigan xonalarda (ship, devorlar va xonadagi narsalar namlik bilan qoplangan), shuningdek o'tkazuvchan pollari bo'lgan xonalarda foydalanish! Sovutgich, birinchi navbatda, elektr asbobidir va uni yuqori namlikda ishlatish tutashuvga yoki elektr toki urishiga olib kelishi mumkin!
  - Sovutgichni elektr tarmog'iga ulash uchun ikkitalik, uchtalik adapterlar va uzaytirgich simlaridan foydalanish, chunki ular yong'inga olib kelishi mumkin!
  - Ish paytida sovutgich kompressoriga tegish, chunki ish paytida u 90°C haroratgacha qiziydi!
  - Sovutgichga yong'in chiqishi mumkin bo'lgan elektr isitish moslamalarini o'rnatish!
  - Sovutgichning elektr tizimiga suyuqlik tushishini oldini olish uchun suyuqlik idishlarini sovutgich ustiga qo'yish!
  - Sovutgich tuzilishiga mustaqil ravishda o'zgartirishlar kiritish! Bu sovutgichning buzilishiga yoki noto'g'ri ishlashiga olib kelishi mumkin! Sovutgichning elektr sxemasining buzilishi tutashuvga va natijada yonginga olib kelishi mumkin!
  - Sovutgichni yog'och qutilarga, stollarga, stullarga va boshqalarga o'rnatish.

## FOYDALANISHGA TAYYORGARLIK

### Qadoqni yechish

- Qadoq tasmlarini qirqing, qadoqni ehtiyotkorlik bilan oling.
- Sovutgichning ichki qismlarini qadoqlash materiallaridan ozod qiling.

### DIQQAT!

- Agar sovutgich gorizontal holatda tashilgan yoki qadoqdan ochilgan bo'lsa, sovutgich vertikal holatga keltirilgandan so'ng, uni yoqishdan oldin kamida 30 daqiqa kutish kerak. Darhol yoqish sovutish moslamasining ishdan chiqishiga olib kelishi mumkin!
- Sovutgichni yoqishdan oldin kompressor ustida joylashgan eritilgan suv idishini mahkamlanishining ishonchligini tekshiring (6046, 6048 modellaridan tashqari).
- Agar sovutgich 0 °C dan past haroratlarda saqlangan yoki tashilgan bo'lsa, elektr ta'minotiga ulashdan oldinsovutgichni eshiklari ochiq holda xona haroratida kamida 8 soat ushlab turish kerak. Qizdirilmagan sovutgichni tarmoqqa ulash uning ishdan chiqishiga olib kelishi mumkin!

### O'rnatish

- Sovutgich to'g'ridan-to'g'ri quyosh nuri tushmaydigan joyda, yoritish va isitish moslamalaridan (gaz va elektr plitalari, pechlar va isitish radiatorlari) kamida 50 sm uzoq masofada o'rnatilishi kerak.
- Sovutgichning tepasida havo aylanishi uchun kamida 10 sm bo'sh joy bo'lishi kerak.
- Ko'chirish qulay bo'lishi uchun sovutgichlar kompressor ostki qismiga o'rnatilgan g'ildirak tayanchlari bilan jihozlangan.

### DIQQAT!

Sovutgich atrof-muhit harorati 16 dan 32 °C (Biryusa 6143 modeli uchun 16 dan 38 °C gacha) gacha bo'lgan nisbiy namlik 75% dan oshmaydigan xonalarda o'rnatish uchun mo'ljallangan.

### TAQIQLANADI!

Sovutgichni mebel orasiga o'rnatish.

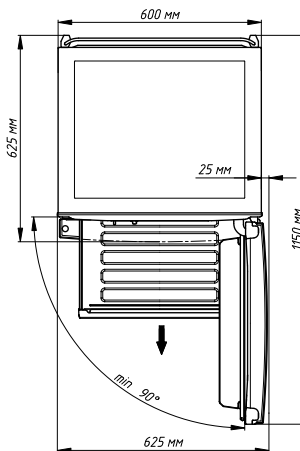
### Tekislash

Sovutgichni gorizontal ravishda tekislash sozlash tayanchlarini burab kirgizish yoki burab chiqarish orqali amalga oshiriladi.

### DIQQAT!

Sovutgichni tekislashda foydalanish davomida tebranish va shovqin paydo bo'lishining oldini olish uchun uning barqaror holatda turganligiga ishonch hosil qilish kerak.

### Sovutgichdan foydalanish uchun zarur bo'lgan eng kam umumiy joy



<b>TAVSIYA QILAMIZ</b>	<ul style="list-style-type: none"> <li>• Eshiklarni o'z-o'zidan yopilishi uchun sovutgichni vertikal o'qdan bir oz qiyalikda (5-7 mm) o'rnatish tavsiya etiladi.</li> <li>• Kerak bo'lganda, kamera eshiklarini teskari yo'nalishda ochish uchun qayta o'rnatish mumkin. Eshiklarni qayta o'rnatish kafolat majburiyatlariga kirmaydi va xizmat ko'rsatish markazining mexanigi (alohida haq evaziga) yoki foydalanuvchi tomonidan «Eshiklarni qayta o'rnatish» bo'limida keltirilgan ko'rsatmalarga muvofiq mustaqil ravishda amalga oshiriladi.</li> </ul>
<b>Tozalash</b>	<p>Qiyalatilgandan keyin sovutgichni ish holatiga keltirish uchun zarur bo'lgan vaqtdan gigienik tozalash uchun foydalanish mumkin.</p> <ul style="list-style-type: none"> <li>• Sovutgichning ichki va tashqi yuzalarini, shuningdek tarkibiy qismlarini iliq sovunli eritmada namlangan yumshoq mato bilan yuving, toza suv bilan yuvib tashlang va quruq qilib arting.</li> <li>• Tozalashdan keyin tarkibiy qismlarni: javonlar, idishlar, to'siqlarni joylashtiring. Ularning joylashuvi va har bir model uchun miqdori «Komplektatsiya» bo'limidagi rasmlarda ko'rsatilgan.</li> </ul>
<b>DIQQAT!</b>	<ul style="list-style-type: none"> <li>• <b>Sovutgichni tozalash uchun tarkibida abraziv moddalar, kislotalar va erituvchilar bo'lgan yuvish vositalaridan foydalanish taqiqlanadi!</b></li> <li>• <b>Yangi sovutgich vaqt o'tishi bilan butunlay yo'qolib ketadigan o'ziga xos hidga ega.</b></li> </ul>
<b>Ulash</b>	<ul style="list-style-type: none"> <li>• Sovutgich 50 Gts chastotali va nominal kuchlanish 220 V bo'lgan o'zgaruvchan tok tarmog'iga ulanishi kerak (sovutgich tarmoqda 170 V dan 242 V gacha bo'lgan kuchlanishda normal ishlashi mumkin). Sovutgichni belgilangan parametrlarga mos kelmaydigan tarmoqqa ulash uning ishdan chiqishiga olib kelishi mumkin. Agar tarmoqdagi kuchlanish tavsiya etilgan parametrlarga mos kelmasa, kamida 1600 VA to'liq ishga tushirish quvvati uchun mo'ljallangan maishiy elektr jihozlari bilan ishlash uchun mo'ljallangan kuchlanish stabilizatorini (ixtisoslashtirilgan do'kondan sotib olinadi) o'rnatish kerak.</li> <li>• Sovutgichlar «I» sinfidagi elektr toki urishidan himoya qilish turi bo'yicha ishlab chiqariladi (yerga ulangan simlari bilan), shuning uchun sovutgichlar faqat yerga ulangan simi bo'lgan elektr tarmog'iga ulanishi kerak. Agar rozetka sovutgichning tarmoq simining vilkasiga mos kelmasa, u holda Siz rozetkani o'rnatish uchun malakali elektrchi bilan bog'lanishingiz kerak (I sinf himoyasi).</li> <li>• Sovutgich qobiqlari orqali ta'minlangan himoya darajasi-IP20</li> </ul>
<b>Mahsulotlarni joylashtirish</b>	<p>Oziq-ovqat mahsulotlarini sovutgichga elektr tarmog'iga ulangandan keyin 4 soatdan kam bo'lmagan vaqt o'tgandan so'ng joylashtirish tavsiya etiladi.</p>

## KOMPLEKTATSIYA

- Sovutgichingizning tashqi ko'rinishi va komplektatsiyasi 1 - 4-sahifalarda A1 - A7 rasmlarda keltirilgan.
- Komplektatsiyaga foydalanish hujjatlari to'plami kiradi: foydalanish bo'yicha qo'llanma, kafolat kartasi, energiya samaradorligi yorlig'i.

### Biryusa 6127, 6142, 6143, 6149

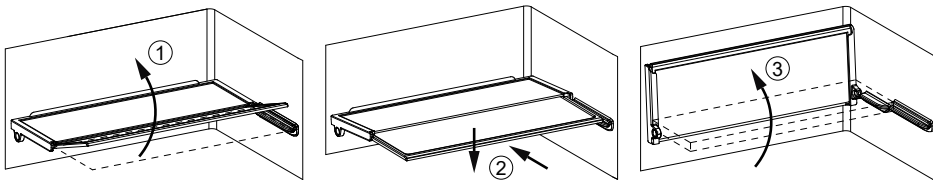


Sovutgichlar va muzlatgichlar idishlarni saqlash uchun mo'ljallangan osilgan tokcha bilan jihozlangan. Yangi oziq-ovqat mahsulotlarini saqlash uchun osilgan tokchani har qanday bo'linma javoniga o'rnatish mumkin.

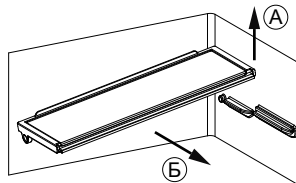
### Biryusa 6127, 6131, 6132, 6133, 6134, 6135, 6139, 6149, 6156

Mahsulotlarni bo'limga oqilona joylashtirish uchun katlanadigan katlanadigan javonlar bilan jihozlangan.

1. Old tokchani 20-30 ° burchak ostida ko'taring.
2. Old tokchani orqa truba ichiga tushirgandan so'ng, uni oxirigacha suring.
3. Agar kerak bo'lsa, buklangan tokchani orqaga burish mumkin.



Sovutgichdan katlanadigan tokchani olib tashlash uchun siz quyidagilarni bajarishingiz kerak:  
A. katlanmish tokchaning o'ng chetini ko'taring.  
B. rafni muzlatgichdan olib tashlang.

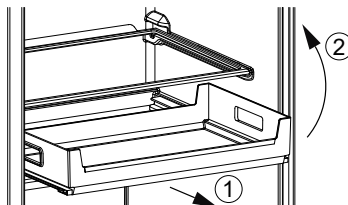


### Biryusa 6127, 6131, 6132, 6133, 6134, 6149, 6156

Ular oziq-ovqat mahsulotlarini tashish, mahsulotlarni muzdan tushirish, yangi mahsulotlarni saqlash uchun laganda sifatida ishlatilishi mumkin bo'lgan tortib olinadigan laganda bilan jihozlangan.

Tovoqni muzlatgichdan olib tashlash uchun siz quyidagilarni bajarishingiz kerak:

1. Tovoqni oxirigacha o'zingizga torting.
2. Yon tutqichlarni ushlang va patnisning old qismini yuqoriga ko'taring, so'ngra patnisni muzlatgichdan olib tashlang.



# FOYDALANISH

## ELEKTROMEXANIK BOSHQARUV BLOKIGA EGA SOVUTGICHLAR MODELLARI Biryusa 6041, 6127, 6131, 6132, 6133, 6134, 6135, 6139, 6141, 6142, 6143, 6149, 6156

### Sovutgichni yoqish

Sovutgichni yoqish uchun tarmoq simining vilkasini rozetkaga ulash kerak.

### Harorat rejimini o'rnatish

- Sovutgichdagi harorat rejimi termoregulyator dastagini burash orqali o'rnatiladi va avtomatik ravishda saqlanadi.
- Dastakni soat mili yo'nalishi bo'yicha buralganda, sovutgichdagi harorat pasayadi, soat miliga teskari buralganda – ko'tariladi.
- Harorat rejimi iste'molchi tomonidan foydalanish shartlariga qarab mustaqil ravishda o'rnatiladi.



Elektr energiyasini maqbul iste'mol qilish uchun termoregulyatorni «ECO» holatiga o'rnatish tavsiya etiladi.

### TAVSIYA QILAMIZ



Agar sovutgich atrof-muhitning 30 °C dan yuqori haroratida ishlayotgan bo'lsa, termoregulyator dastagini soat mili yo'nalishi bo'yicha burash sovutish quvvatini oshirish tavsiya etiladi.

Termoregulyator dastagini soat miliga teskari yo'nalishda ovoz chiqquncha buralganda, sovutgich kompressori o'chadi.

### Ochiq eshik haqida ovozi signal

5 soniya davom etadigan ovozi signal 30 soniyadan ko'proq vaqt davomida ochiq bo'lgan yangi oziq-ovqat bo'limi eshigini ko'rsatadi. Agar eshik yopilmagan bo'lsa, signal bir daqiqadan so'ng 10 daqiqa davomida takrorlanadi.

### Izoh

6035, 6036, 6037, 6039, 6042, 6143 modellari uchun ochiq eshik haqida signal mavjud emas.

### Sovutgichni o'chirish

Sovutgichni tarmoqdan butunlay uzish uchun tarmoq simining vilkasini rozetkadan chiqarish kerak.

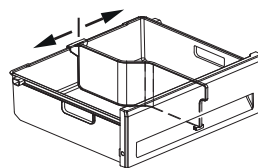
### LED yoritgichi

Yangi oziq-ovqat mahsulotlarini saqlash bo'limining LED yoritgichi bo'linmaning ichki maydonini optimal yoritishni va javonlarda saqlanadigan mahsulotlarga qulay kirishni ta'minlaydi.

## Biryusa 6041, 6135, 6139, 6141, 6142, 6143

### Meva va sabzavotlar uchun idishdagi ajratgichning o'rnini o'zgartirish

Meva va sabzavot idishidagi ajratgichning holatini ajratgichni idishga biriktirilgan joyida ushlab turish va gorizontal tekislikda harakatlantirish orqali o'zgartirish mumkin

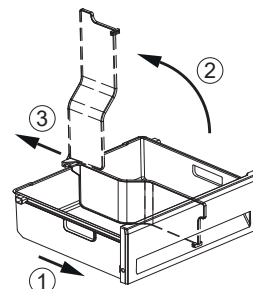


### Meva va sabzavotlar uchun idishdagi ajratgichni olish

Agar kerak bo'lsa, meva va sabzavotlar uchun idishni ajratgichni idishdan olib tashlash mumkin.

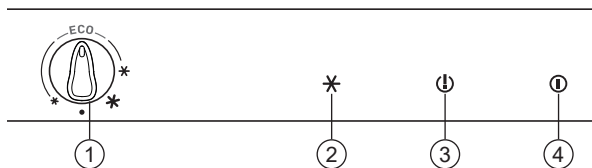
Buning uchun quyidagilarni bajarish kerak:

1. Idishni sovutgichdan chiqarib oling.
2. Ajratgichni idishga biriktirilgan joy atrofida 90° dan kam bo'lmagan burchakka burang.
3. Ajratgichni idishning chetidan o'zingizga nisbatan gorizontal ravishda tortib oling.



## ELEKTROMEXANIK BOSHQARUV BLOKIGA EGA MUZLATGICHLAR MODELLARI Biryusa 6046, 6048

### Muzlatgichning boshqaruv paneli



- 1 – termoregulyator dastagi;  
2 – «Muzlatish» indikator (sariq rangli);  
3 – «Diqqat» indikator (qizil rangli);  
4 – «Tarmoq» indikator (yashil rangli).

### Muzlatgichni yoqish

Sovutgichni yoqish uchun tarmoq simining vilkasini rozetkaga ulash kerak.

### Indikator «I»

Muzlatgichni elektr ta`minoti tarmog`iga ulaganda, old panelda yashil rangli «4» indikator yonadi va doimiy ravishda yonib turadi.

### Indikator «!»

Muzlatgichni elektr ta`minoti tarmog`iga birinchi marta ulaganda, old panelda qizil rangli «3» indikator yonadi. Muzlatgichda belgilangan harorat ta`minlangandan so`ng indikator o`chadi. Shuningdek, muzlatgichdagi harorat belgilangan haroratdan yuqori bo`lsa, qizil indikator yonadi. Harorat belgilangan darajaga tushirgandan so`ng indikator o`chadi.

### Indikator «\*»

«Muzlatish» rejimi yoqilganda sariq rangli «2» indikator yonadi.

### Harorat rejimini o`rnatish

Muzlatgichning ishlash rejimi termoregulyator dastagini tegishli holatga burish orqali o`rnatiladi. Dastakni soat mili yo`nalishi bo`yicha buralganda, muzlatgichdagi harorat pasayadi, soat miliga teskari buralganda – ko`tariladi.



Elektr energiyasini maqbul iste`mol qilish uchun termoregulyatorni «ECO» holatiga o`rnatish tavsiya etiladi.

### TAVSIYA QILAMIZ

Agar sovutgich atrof-muhitning 30 °C dan yuqori haroratida ishlayotgan bo`lsa, termoregulyator dastagini soat mili yo`nalishi bo`yicha burab sovutish quvvatini oshirish tavsiya etiladi.



**«Muzlatish» rejimi.** «Muzlatish» rejimiga o`tish termoregulyator dastagini soat mili yo`nalishi bo`yicha ovoz chiqquncha eng oxirgi holatga aylantirish orqali amalga oshiriladi. Ushbu rejimda ishlayotganda, muzlatgichning old panelida sariq rangli «2» indikator yonadi va doimiy ravishda yonib turadi. Kompresorning ishlash davrlarining davomiyligi oshadi.



**«O`chirilgan» rejimi.** «O`chirilgan» rejimiga o`tish termoregulyator dastagini soat mili yo`nalishiga teskari ovoz chiqquncha eng oxirgi holatga aylantirish orqali amalga oshiriladi. Ushbu rejimda muzlatgich kompressorini ishlamaydi.

### Ochiq eshiklar

Ishlayotgan muzlatgich eshigini yopgandan so`ng, uni darhol qayta ochish faqat bosim tenglashgunga qadar eshikning ochilishiga to`sqinlik qiladigan vakuum hosil bo`lishi tufayli qo`shimcha kuch bilan mumkin bo`ladi. Eshikni qo`shimcha kuch sarflamasdan 3-5 daqiqadan so`ng qayta ochish mumkin.

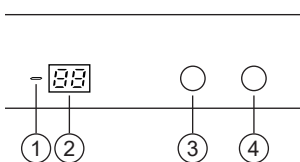
### Muzlatgichni o`chirish

Sovutgichni tarmoqdan butunlay uzish uchun tarmoq simining vilkasini rozetkadan chiqarish kerak.



**ELEKTRON BOSHQARUV BLOKIGA EGA MUZLATGICH MODELLARI**  
 («No Frost» sovutish tizimi)  
**Biryusa 6046SN, 6047SN**

**Muzlatgichning boshqaruv paneli**



- 1 – manfiy harorat indikatorini;
- 2 – indikatorni displey;
- 3 – oʻrnatilgan haroratni pasaytirish va «Muzlatish» rejimini yoqish tugmasi;
- 4 – oʻrnatilgan haroratni oshirish va muzlatgichni yoqish / oʻchirish tugmasi.

**Muzlatgichni yoqish va oʻchirish**

- Muzlatgich elektr tarmogʻiga birinchi marta ulanganda harorat avtomatik ravishda -18 oC ga oʻrnatiladi, displey «2» va «1» indikatorni yonadi.
- Muzlatgichni oʻchirish yoki yoqish uchun qisqa signal eshitilgunga qadar «4» tugmasini kamida uch soniya bosib va ushlab turish, soʻngra tugmani qoʻyib yuborish kerak. Muzlatgich «4» tugmachasini bosib oʻchirilgandan soʻng displeyda «-» belgisi paydo boʻladi, muzlatgich kompressori ishlashni toʻxtatadi.
- Muzlatgichni taʼminot tarmogʻidan toʻliq uzish uchun tarmoq simini rozetkadan uzing.

**Harorat rejimini oʻrnatish**

- Belgilangan haroratni oshirish «4» tugmachasiga ketma-ket bosish orqali amalga oshiriladi.
- Belgilangan haroratni kamaytirish «3» tugmachasiga ketma-ket bosish orqali amalga oshiriladi.
- Haroratni -20 dan +10 °C gacha boʻlgan oraliqda 1 °C ga oʻzgartirish orqali oʻrnatish mumkin.
- Belgilangan haroratni saqlash «3» yoki «4» tugmachalarini oxirgi marta bosgandan soʻng avtomatik ravishda amalga oshiriladi.

**«Muzlatish» rejimi**

- «Muzlatish» yoqish yoki oʻchirish uchun qisqa signal eshitilgunga qadar «3» tugmasini kamida uch soniya bosib va ushlab turish, soʻngra tugmani qoʻyib yuborish kerak. Ushbu rejimda muzlatgich kompressori 48 soat davomida uzluksiz ishlaydi, shundan soʻng rejim oʻchadi va muzlatgich ilgari oʻrnatilgan harorat rejimida ishlashga qaytadi.
- «Muzlatish» rejimida ishlash jarayonida displey «2» da ishning dastlabki 24 soati davomida miltillovchi «SF» indikatoriyasi koʻrinib turadi. Keyingi 24 soat davomida «SF» indikatoriyasi doimiydir.
  - Oziq-ovqat mahsulotlarini muzlatgichga yuklashdan 24 soat oldin «Muzlatish» rejimini yoqish tavsiya etiladi.

**Haroratni tanlash boʻyicha tavsiyalar**

- 0 dan +10 °C gacha - yangi mahsulotlarni saqlash uchun.
- -1 dan -20 °C gacha - oldindan muzlatilgan mahsulotlarni saqlash uchun.
- «Muzlatish» rejimi (-25 °C gacha) – koʻp miqdordagi iliq ovqatlarni tezda muzlatish uchun.

**Muzlatgichni muzdan tushirish**

Muzlatgich avtomatik ravishda muzdan tushadi. Taymer vaqti-vaqti bilan isitish elementlarini yoqadi, bugʻlatgichdan «qor poʻstinining» erishi sodir boʻladi. Kanallar orqali erigan suv kompressor ustidagi idishga oqib tushadi va u yerda bugʻlanadi.

**Harorat oshib ketishi signalizatsiyasi**

- Signalizatsiya, agar 40 daqiqa davomida muzlatgichdagi haqiqiy harorat belgilangan haroratdan 10 °C ga oshsa, yoqiladi. Shu bilan birga, displey «2» da «H1» indikatoriyasi koʻrsatiladi, shuningdek uzuq-uzuq ovozli signal eshitiladi.
- Kerak boʻlganda, «4» tugmachasini bosish orqali signalizatsiyani 40 daqiqaga oʻchirib qoʻyish mumkin.

**Harorat datchigi xatosi signalizatsiyasi**

- Agar harorat datchigi zanjirida uzilish yoki tutashuv boʻlsa, displey «2» da «EE» indikatoriyasi koʻrinib turadi, shuningdek, har 60 daqiqada takrorlanadigan 20 soniya davom etadigan uzuq-uzuq ovozli signal yoqiladi.
- Harorat datchigi zanjiri uzlsa yoki tutashsa, muzlatgich kompressori favqulodda rejimda ishlashni davom ettiradi.

**Biryusa 6047SN**

**LED yoritgichi**

Yuqori tokchanning ustiga oʻrnatilgan LED yoritgich muzlatgichning ichki maydonini optimal yoritishni va javonlarda saqlanadigan mahsulotlarga qulay kirishni taʼminlaydi.

## MAHSULOTLARNI SAQLASH VA MUZLATISH BO'YICHA TAVSIYALAR

### Yangi mahsulotlarni saqlash

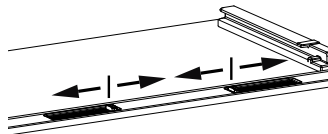
- **Qavatma-qavat sovuqlik.** Yangi oziq-ovqat mahsulotlarini saqlash bo'limida yuqori tokchadan meva idishlariga bir tekisda tushuvchi 0 dan 8 °C gacha optimal harorat ushlab turiladi.
- Sovutgichda normal havo aylanishi uchun mahsulotlarni orqa devorga taqab, oynali tokchalarning chetidan uzoqroqqa qo'yimg.
- Sizning sovutgichingizdagi eng past harorat sabzavotlarni juda yaxshi saqlanadigan mevali idishlar ustida, eng kam sovuq joy esa eshikning yuqori tokchasida.

### DIQQAT!

**Oziq-ovqat mahsulotlarini sovutgichning orqa devoriga tegishiga yo'l qo'yimg, chunki ular muzlab qolishi mumkin.**

### Sabzavot va mevalar uchun idishlarning namlik regulyatori

- Meva va sabzavotlarni saqlash uchun maqbul sharoitlarni yaratish uchun Siz idishdagi havo namligini yuklangan oziq-ovqat miqdori va turiga qarab to'g'rilashingiz mumkin.
- Namlikni sozlash har bir idish ustidagi nakladka dastaklarini o'ngga va chapga siljitish orqali amalga oshiriladi (rasmga qarang).



### Muzlatilgan oziq-ovqat mahsulotlarini saqlash bo'limida muzlatish

- ❄️❄️❄️ - oziq-ovqat mahsulotlarini atrof-muhit haroratidan minus 18 °C gacha muzlatish va muzlatilgan oziq-ovqat mahsulotlarini minus 18 °C dan yuqori bo'lmagan haroratda saqlash uchun bo'linma.
- Elektron boshqaruv blokiga ega sovutgichlarda va sovutgichlarda «Muzlatish» rejimini yangi mahsulotlarni qo'yishdan 24 soat oldin yoqish tavsiya etiladi.
- Mexanik boshqaruv blokiga ega bo'lgan sovutgichlarda «Muzlatish» rejimi oziq-ovqat yuklanganda avtomatik ravishda amalga oshiriladi.
- «Muzlatish» rejimi oziq-ovqat mahsulotlarini tezroq muzlatish uchun kerak bo'ladi.

### Sovutgichning optimal ishlashini ta'minlash uchun qo'shimcha maslahatlar

- Sovutgich ichidagi haroratga sovutgich o'rnatilgan joy, atrof-muhit harorati va eshikni ochish chastotasi ta'sir qilishi mumkin.
- Muzlatish uchun mo'ljallangan mahsulotlarni joylashdan oldin qismlarga bo'linib, qadoqda iloji boricha kamroq havo qoladigan qilib mahkam o'rab oling.
- Uzoq muddatli saqlash uchun mo'ljallangan oziq-ovqat mahsulotlarini sifatli muzlatish uchun ularni muzlatilgan oziq-ovqat mahsulotlarini saqlash bo'limiga muzlatish quvvatidan oshmaydigan qismlarda joylashtirish kerak. Muzlatishning davomiyligi qadoqlash, qadoq, joylashtirish usuli, mahsulot turiga bog'liq. Muzlatish quvvati texnik xususiyatlar jadvalida keltirilgan.
- O'ziga xos hidga ega yoki hidni osongina singdiradigan mahsulotlarni qadoqlangan holda, suyuqliklarni - faqat yopiq holda saqlang.
- Iliq mahsulotlarni muzlatilgan mahsulotlar yoniga qo'yimg.
- Gazlangan ichimliklarni muzlatilgan oziq-ovqat mahsulotlarini saqlash bo'linmasiga joylamang.
- Agar siz muzlatilgan oziq - ovqat mahsulotlarini saqlash bo'linmasining bug'latgichida qor qoplamining tez o'sishini oldini olishni istasangiz - xona haroratiga qadar sovutilgan mahsulotlarni joylashtiring. Muzlatilgan oziq-ovqat mahsulotlarini saqlash bo'linmasining eshigini keraksiz ochmang yoki uni uzoq vaqt ochiq holda ushlab turmang.
- Sovutgichni uzoq vaqt davomida harorati plus 16 °C dan past bo'lgan xonaga o'rnatganda, u beqaror ishlashi mumkin (muzlatilgan oziq-ovqat mahsulotlarini saqlash bo'linmasida ovqatni muzdan tushishi yoki haroratning oshishi ehtimoli mavjud).
- Muzdan tushirish jarayonida muzlatilgan mahsulotlar haroratining har qanday ko'tarilishi bunday mahsulotlarning saqlash muddatini qisqartiradi.
- Kondensatorda to'plangan chang normal ishlashga to'sqinlik qiladi va elektr energiyasi sarflanishining ko'payishiga olib keladi, shuning uchun vaqti-vaqti bilan (yiliga bir marta) tukli cho'tka yoki changyutgich yordamida kondensatorni changdan tozalash kerak.
- Agar sovutgich vaqtincha o'chirilgan bo'lsa yoki uzoq vaqt davomida foydalanishdan chiqarilgan bo'lsa, qurilmani bo'shatish, tozalash, quritish va eshiklarni biroz ochiq qoldirish kerak.

### Muzlatilgan mahsulotlarning saqlash muddati

Do'kondan sotib olingan tayyor muzlatilgan oziq-ovqat mahsulotlari qadoqlarida ko'rsatilgan saqlash muddatiga rioya qilishni tavsiya etamiz. Mustaqil ravishda muzlatilgan mahsulotlarni saqlashda quyida berilgan jadvalga amal qiling.

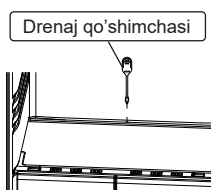
### Muzlatilgan mahsulotlarning taxminiy saqlash muddati

Mahsulotlar	Saqlash muddati oylarda											
	1	2	3	4	5	6	7	8	9	10	11	12
Go'sht qiymasi	■											
Baliq, dengiz mahsulotlari	■											
Go'sht (cho'chqa, mol, qo'y go'shti)	■											
Qo'ziqorinlar	■											
Pishloq, yog'	■											
Mevalar, sabzavotlar, rezavorlar	■											
Qush go'shti	■											

## XIZMAT KO'RSATISH VA QARASH

### Yangi oziq-ovqat mahsulotlarini saqlash bo'linmasi

Yangi oziq-ovqat mahsulotlarini saqlash bo'linmasida bug'latgich avtomatik ravishda eritiladi. Bo'linmaning orqa devoridagi qirov yoki muzlagan tomchilar shaklida kondensatsiyalanadigan namlik kompressor o'chirilganda eriydi va suvni haydash tizimi orqali eritilgan suv idishiga oqib tushadi, u yerda kompressor tomonidan chiqarilgan issiqlik tufayli bug'lanadi. Normal ishlash uchun drenaj teshigi tiqilib qolmasligini kuzatib turish kerak. Drenaj teshigi tiqilib qolsa, uni drenaj qo'shimchasi yordamida tozalash kerak (rasmga qarang).



### DIQQAT!

Ish paytida muzlagan tomchilar paydo bo'lishi mumkin – orqa devordagi muzlagan tomchilar nuqson emas.

### Muzlatilgan oziq-ovqat mahsulotlarini saqlash bo'linmasi

Qor qoplami mahsulotlarning intensiv sovuhi uchun ta'minot beradi. Muzlatilgan oziq-ovqat mahsulotlarini saqlash bo'linmasining bug'latgich javonlarida qatlam 5 mm dan ortiq o'sganda, avval sovuvtgichni elektr tarmog'idan uzib qo'yib, so'ng uni muzdan tushirish va tozalash tavsiya etiladi.

### Tozalash

Vaqti-vaqti bilan (8-10 oyda 1 marta) sovuvtgichni oldindan elektr ta'minot tarmog'idan uzib, tozalab turing.

- Eshikni ochiq qoldiring, erishni tezlashtirish uchun muzlatilgan oziq-ovqat mahsulotlarini saqlash bo'linmasiga iliq suv solingan idishni joylashtirishga ruxsat beriladi.
- Muzdan tushirish paytida erigan suvni shimchich bilan yig'ish tavsiya etiladi.
- Muzning erishiga qarab, uni plastik yoki yog'och kurakcha bilan olib tashlash mumkin.
- Sovuvtgichning ichki va tashqi yuzalarini sovuvtgich suvi bilan yuving, quruq qilib arting va eshiklar ochiq holda bir soat davomida shamollating.

Sovuvtgichning orqa devorida kondensator (quvurli panjara - issiqlik almashtirgich) joylashgan. Kondensator to'plangan chang normal ishlashga ta'minot beradi va elektr energiyasi sarflanishining ko'payishiga olib keladi. vaqti-vaqti bilan (yiliga bir marta), sovuvtgichni oldindan elektr ta'minotidan uzib qo'yib, tukli cho'tka yoki changyutgich yordamida kondensatorni changdan tozalab turish kerak.

### DIQQAT!

Muzlatilgan oziq-ovqat mahsulotlarini saqlash bo'linmasining bug'latgichi yuzasidan muzni olib tashlash uchun quyidagilardan foydalanmang:

- sovuvtgich tizimining germetikligini buzishi mumkin bo'lgan o'tkir yoki tirnaydigan narsalardan;
- soch qurituvchi fenlar yoki boshqa isitish moslamalaridan.
- eshikning ichki panelini yuvayotganda zichlagichning pastki qismiga suv oqishiga yo'l qo'ymang.

Agar sovuvtgich vaqtincha o'chirilgan bo'lsa yoki uzoq vaqt davomida foydalanishdan chiqarilgan bo'lsa, qurilmanni bo'shatish, tozalash, quritish va eshiklarni biroz ochiq qoldirish kerak.

## MUMKIN BO'LGAN NOSOZLIKLAR VA ULARNI BARTARAF ETISH USULLARI

Nosozlik, uning tashqi ko'rinishi	Mumkin bo'lgan sababi	Nosozlikni aniqlash va tuzatish usuli
Tarmoqqqa ulangan sovutgich ishlamayapti	Tarmoqda kuchlanish yo'q	Tarmoqdagi kuchlanishni tekshirish
	Vilka va rozetka o'rtasida aloqa yo'q	Aloqani ta'minlash
Eshik ochiq holda sovutgichda yorug'lik yo'q, sovutgich ishlamayapti	Yorug'lik chiqaradigan diodli chiroq kuydi	Xizmat ko'rsatish markaziga murojaat qilish
	Yorug'lik o'chirgich buzuq	
Sovutgich ishlaganda zirillash va taqillash	Sovutish moslamasining quvurlari sovutgich korpusiga yoki devorga tegadi	Quvurlarga tegishni bartaraf qilish
	Sovutgich noto'g'ri o'rnatilgan	sozlash tayanchlari yordamida sovutgichning barqaror holatini sozlash
Sovutgichdagi hid	Hid chiqaruvchi mahsulotlar, dori-darmon va boshqalarning zichlanmagan qadog'i.	Sovutgichni iliq sovunli eritma bilan yuvish, artish va shamollatish

Boshqa nosozliklar bo'lgan taqdirda, xizmat ko'rsatish markaziga murojaat qiling.

Sovutgich korpusida namlikning kondensatsiyasini (tomchilar paydo bo'lishini) oldini olish uchun konstruksiyada muzlatilgan oziq-ovqat mahsulotlarini saqlash bo'linmasi atrofidagi shkafni eshikning perimetri bo'ylab o'rnatilgan issiqlik konturi yordamida isitishni nazarda tutilgan. Shu munosabat bilan, kompressorning ishlashi paytida sovutgich korpusi, zichlagich, eshik korpusi qizib ketishi mumkin.

**DIQQAT!** Ushbu hodisa nuqson hisoblanmaydi.

Sovutgichning ishlashi paytida quyidagilar eshitislihi mumkin:

- harorat datchik-relesining ishga tushish ovozi;
- sovutish tizimining quvurlari orqali aylanadigan sovutish moddasining shildirashi;
- materiallarning harorat deformatsiyalari paytida yengil chirsillashlari.

**DIQQAT!** Ushbu tovushlar funktsional xususiyatga ega va hech qanday nuqson bilan bog'liq emas.

Issiqlik izolatsiyasini ishlab chiqarishda ko'pikli gaz sifatida siklopentan ishlatiladi, bu esa kirishishni keltirib chiqaradi.

**DIQQAT!** Sovutgich korpusining yon yuzalarida va orqa devorida issiqlik izolatsiyasining qisqarishi natijasida yuzaga kelgan bilinmas notekisliklar sovutgichning ishlashiga ta'sir qilmaydi va bu nuqson hisoblanmaydi.

## QAYTA ISHLASH

Sovutgichni qadoqlash uchun ishlatiladigan materiallar to'liq qayta ishlashini va qayta ishlatilishi mumkin. Iltimos, qadoqlash materiallarini ikkilamchi xom ashyo yig'ish punktiga olib boring.

**DIQQAT!** Bolalarning qadoqlash materiallari bilan o'ynashiga yo'l qo'ymang, chunki karton qutida yopilib qolib yoki qadoqlash plyonkasiga o'ralib qolib bo'g'ilish xavfi mavjud.

Belgilangan xizmat muddati tugagandan so'ng, ishlab chiqaruvchi korxonada sovutgichning xavfsiz ishlashi uchun javobgar bo'lmaydi, shuning uchun sovutgichning elektr va yong'in xavfsizligini ta'minlash uchun kamida uch yilda bir marta xizmat ko'rsatish markazining mutaxassisini elektr simlarini profilaktik tekshirish yoki ta'mirlash uchun taklif qilish tavsiya etiladi.

Agar kelajakda sovutgichdan foydalanish imkonsiz bo'lsa, uni yaroqsiz holga keltirish tavsiya etiladi - sovutgichni tarmoqdan o'chirish va elektr simini kesish.

Sovutgich korpusi va eshik korpusi mahalliy ma'muriyat tomonidan belgilangan qoidalar va talablarga muvofiq maishiy va sanoat chiqindilari poligonlarida ko'milishi kerak. Kompressor, sovutish moslamasi, ishga tushirish relesi, elektr simlari qora va rangli metallarning parchalari sifatida utilitatsiya qilinishi mumkin.

Uskunada qimmatbaho metallar va toshlar mavjud emas. Uskunadagi rangli metallarning tarkibini [www.biryusa.ru](http://www.biryusa.ru) saytda ko'rishingiz mumkin

**TAQIQLANADI!** Sovutgich korpusi va eshiklarining issiqlik izolatsiyasini yonish jarayonida zaharli moddalar hosil bo'lishi sababli kuyishi.

## ESHIKLARNI QAYTA O'RNATISH

### Tayyorgarlik

1. Sovutgichning vilkasini rozetkadan chiqarib, uni elektr quvvat manbaidan uzing;
2. Sovutgichni ishga xalaqit beradigan mahsulotlar, tokchalar, idishlardan ozod qiling;
3. Sovutgichni hech narsa eshiklarning normal ochilishiga to'sqinlik qilmaydigan ishlash uchun qulay joyga qo'ying. Bundan tashqari, sovuvgichni engashtirish uchun yetarli joyni ta'minlash kerak;
4. Kerakli vositalarni tayyorlang:
  - 8 va 10 o'lchamdagi ko'ndalang kalitlar;
  - PH2 krestdimon otvyortka;
  - SI5x100mm va SL1,5X50mm otvyortkalar;
  - yordamchi vositalar (masalan, ingichka plastik kurakcha yoki otvyortka).

### Qayta osish tartibi

1. Bo'shliqqa (1-rasmga qarang) yordamchi vositangizni joylashtiring va eshik 1 qoplamasi lo'kidonini chiqarib oling. Keyinchalik, qoplamaning perimetri bo'yicha barcha boshqa lo'kidonlarni chiqarib oling.
  2. 1-eshik qoplamasini yon qoplama 2 bilan birga olib tashlang (B2-rasmga qarang).
  3. Yuqoriga qarab harakat qilib, 3-yuqori kronshteyn qopqog'ini yechib oling va 8 ko'ndalang kalit bilan murvat o'qi 4 ga burang (B3-rasmga qarang).
  4. Eshikni yuqori kronshteyn ostidan siljiting (4-rasmga qarang) va uni o'rta kronshteyn o'qidan olib tashlang (5-rasmga qarang).
  5. Kichik otvyortka bilan ilib oling va 5 qopqoqni yechib oling (6-rasmga qarang). 7 Old panelning 6 murvatini 8 ko'ndalang kalit bilan burab oling (6-rasmga qarang).
  6. Old panelni 7 birez kengaytiruvchi va asboblar qutisini 8 lo'kidonlardan bo'shating (B7-rasmga qarang).
  7. Old panelni 7 pastga tushirib, uni yuqori kronshteyndan olib tashlang.
  8. Old panelda 7 qopqoqni 9 panelning qarama-qarshi tomoniga qayta joylashtiring (B8-rasmga qarang).
  9. 8 ko'ndalang kalit bilan murvatlarni 10 burab oling, yuqori kronshteynni 11 echib oling va uni qarama-qarshi tomonga o'rnatish (B9-rasmga qarang). Yuqori kronshteynni 11 almashtirgandan so'ng, old panelni 7 asboblar qutisi 8 bilan joyiga o'rnatish.
  10. Shlitsli otvyortka bilan qopqoqlarni 5, tiqinni 12 yechib oling va dekorativ tiqinlarni 13 burab oling (B10-rasmga qarang).
  11. 10 ko'ndalang kalit bilan 15 o'rta kronshteynning 14 murvatini burab oling (B10-rasmga qarang) va uni yeching.
  12. Tiqinlarni 12 va 13 qarama-qarshi tomonga o'rnatish.
  13. Pastki eshikni pastki kronshteyn o'qidan chiqaring (B11-rasmga qarang).
  14. Sovutgichni engashtiring. O'rnatish moslamalarini 16 burab oling (B12-rasmga qarang). 8 ko'ndalang kalit bilan 18 pastki kronshteynning murvatini 17 burang va uni yechib oling. Pastki kronshteynda o'qni 19 10 olchamli ko'ndalang kalit bilan gaykaga burab qayta joylashtiring.
  15. Pastki kronshteynni 18 qarama-qarshi tomonga o'rnatish (B12-rasmga qarang). Sozlash moslamalarini 16 joyiga burab qo'ying.
  16. Pastki eshikning yuqori qismida tiqin 20 va vtulkaning 21 o'rinlarini almashtiring (B13-rasmga qarang).
  17. Har bir eshikning pastki qismida vtulkani 22 qarama-qarshi tomonga qayta joylashtiring (vtulka to'g'ri o'rnatilganligiga ishonch hosil qiling - vtulkaning ustidagi do'nglik tiqindagi o'rindiqning yorig'iga to'g'ri kelishi kerak). Vintni 23 burab, yopqichni 24 (bo'shliqsiz) qarama-qarshi tomonga qayta joylashtiring (B13-rasmga qarang).
  18. Eshiklarni qarama-qarshi ochilish joyiga o'rnatish va yig'ish 13, 11, 4, 3, 2 bandlarda ko'rsatilgan harakatlarning teskari ketma-ketligida amalga oshiriladi.
- Bitta eshikli sovuvgichlar va muzlatgichlar uchun eshikni olish B4 va B11-rasmlarda ko'rsatilgan. B10-rasmda ko'rsatilgan harakatlar bajarilmaydi.**

### Eshiklarni va zichlagichning jipsligini sozlash

Agar kerak bo'lsa, eshiklarni va zichlagichning jipsligini sozlang:

1. Korpusga nisbatan tekislash va zichlagichning joylashishini sozlash pastki kronshteynning 18 yoriqlar bo'ylab burish va siljitish orqali amalga oshiriladi. Bunda murvatlar 17 qattiq tortilmagan. Sozlashni amalga oshirgandan so'ng, murvatlarni torting.
2. Pastki va yuqori eshiklar orasidagi bo'shliqni sozlash o'rta kronshteynni 15 yoriqlar bo'ylab siljitish orqali amalga oshiriladi. Bunda murvatlar 14 qattiq tortilgan. Sozlashni amalga oshirgandan so'ng, murvatlarni torting.

B1 dan B13 gacha bo'lgan rasmlar ushbu qo'llanma bilan birga kelgan sahifada keltirilgan.

# TEXNIK TAVSIFI

Xususitatlari	Modelni belgilash																
	Biryusa 6127	Biryusa 6131	Biryusa 6132	Biryusa 6133	Biryusa 6156	Biryusa 6134	Biryusa 6135	Biryusa 6139	Biryusa 6041	Biryusa 6141	Biryusa 6149	Biryusa 6142	Biryusa 6143	Biryusa 6046	Biryusa 6048	Biryusa 6046SN	Biryusa 6047SN
Nominal kuchlanish, tok chastotasi, V, Hz	96	112	100	98	92	100	100	103	85	100	107	105	92	85	100	108	
Nominal sarflangan quvvat, Vt	-	345	330	310	295	300	320	268	-	-	380	295	370	230	135	220	280
Eriş rejimida nominal sarflangan quvvat, Vt	345	345	330	310	295	300	320	268	-	-	380	295	370	230	135	220	280
Nominal umumiy brutto hajmi, l	245	210	245	210	210	240	240	183	245	245	295	370	-	-	-	-	-
Yangi oziq-ovqat mahsulotlarini saqlash bo'linmasining nominal umumiy brutto hajmi, l	100	135	85	100	85	60	80	85	135	135	325	275	350	165	100	160	215
Muzlatilgan oziq-ovqat mahsulotlarini saqlash bo'linmasining nominal umumiy brutto hajmi, l	295	290	285	260	250	280	300	225	225	275	350	370	230	135	230	280	280
Nominal foydali hajm, l	225	190	225	190	190	220	220	165	225	275	350	-	-	-	-	-	-
Yangi oziq-ovqat mahsulotlarini saqlash bo'linmasining nominal foydali hajmi, l	70	100	60	70	60	60	80	60	100	100	-	-	165	100	160	215	215
Muzlatilgan oziq-ovqat mahsulotlarini saqlash bo'linmasining nominal foydali hajmi, l	0 dan 8 gacha																
Yangi oziq-ovqat mahsulotlarini saqlash bo'linmasining harorati, °C [1]	- 18 dan yuqori bo'lmagan																
Muzlatilgan oziq-ovqat mahsulotlarini saqlash bo'linmasining o'rtacha harorati, °C	Yuqori bo'lmagan -18																
Nominal muzlatilish qobiliyati, kg / sutka, kam bo'lmagan	5	7	5	5	5	3	6	5	7	7	-	-	20	12	14	21	21
Nominal foydali saqlash maydoni, m <sup>2</sup>	1,2	1,15	1,0	1,0	0,85	1,2	1,25	0,85	1,3	1,3	1,45	-	-	-	-	-	-
Tokchega ruxsat etilgan yuk, kg, ortiq bo'lmagan	40	40	40	40	40	40	40	40	40	40	40	40	40	-	-	-	-

[1] Haroratni obyektiv baholash faqat laboratoriya sharoitida GOST IEC 62552 - 2013, GOST R IEC 62552-1-2018, GOST R IEC 62552-2-2018 ga muvofiq amalga oshirilishi mumkin.



## TEXNIK TAVSIFI

Xususitatlari	Modelni belgilash															
	Biryusa 6127	Biryusa 6131	Biryusa 6132	Biryusa 6133	Biryusa 6156	Biryusa 6134	Biryusa 6135	Biryusa 6139	Biryusa 6141	Biryusa 6149	Biryusa 6142	Biryusa 6143	Biryusa 6046	Biryusa 6048	Biryusa 6046SN	Biryusa 6047SN
Sof og'irligi, kg, ortiq bo'lmagan	67	67	64	63	59	56	64	64	55	72	41	61	53	38	53	63
Belgilangan xizmat muddati, yil, kam bo'lmagan	10															
Gabarit o'lchamlari, mm:																
balandligi	1900	1920	1800	1750	1650	1650	1800	1800	1500	2070	1450	1800	1450	990	1450	1800
eni	600	600	600	600	600	600	600	600	600	600	600	600	600	600	600	600
chuqurligi	625	625	625	625	625	625	625	625	625	625	625	625	625	625	625	625
Sozlangan ovoz kuchi darajasi, dBA, ko'p bo'lmagan [2]	41	41	41	41	41	39	39	39	41	41	39	39	41	41	41	41
Muzlatilgan oziq-ovqat mahsulotlarini saqlash bo'limida elektr uzilishi paytida haroratning minus 18 dan minus 9 °C gacha ko'tarilish vaqti, h, kam bo'lmagan	17	17	12	17	12	12	12	12	12	17	-	-	12	12	12	12
Energiya samaradorligi klassi [3]	A	A	A	A	A	A	A	A	A	A	A	A	A	A	B	A
A'trof havo harorati 25 °C da energiya sarfi, kVt•s/24 soat, ko'p bo'lmagan [4]	0,89	0,91	0,87	0,85	0,83	0,86	0,9	0,78	0,95	0,46	0,51	0,66	0,57	0,97	1,04	1,04
Kompressorlar miqdori	1	1	1	1	1	1	1	1	1	1	1	1	1	1	1	1
Kompressor turi	Inverter bo'lmagan															
No Frost tizimi	Yo'q	Yo'q	Yo'q	Yo'q	Yo'q	Yo'q	Yo'q	Yo'q	Yo'q	Yo'q	Yo'q	Yo'q	Yo'q	Yo'q	Ha	Ha

[2] GOST R XEK 60704-1-2018 ga muvofiq laboratoriya sharoitida aniqlanadi.  
 [3] Energiya samaradorligi klassi energiya samaradorligi yoritig'i va sovutgich tablichasida ko'rsatilgan. GOST R 51565-2012 bo'yicha aniqlanadi.  
 [4] GOST IEC 62552-2013 bo'yicha laboratoriya sharoitida aniqlanadi.



«Biryusa» məhsullarını seçdiyiniz üçün təşəkkür edirik!

Siz səlahiyyətli servis mərkəzlərinin telefonları və ünvanları haqqında məlumatı [www.biryusa.ru](http://www.biryusa.ru) saytımızda, və ya QR kodu skan etməklə tapa bilərsiniz.

İstifadə etməzdən əvvəl bu təlimatı oxumağınızı şiddətlə tövsiyə edirik!



## MÜNDƏRİCAT

<b>ÜMUMİ MƏLUMAT</b>	<b>48</b>
<b>TƏHLÜKƏSİZLİK TƏLƏBLƏRİ</b>	<b>48</b>
<b>İSTİSMARA HAZIRLIQ</b>	<b>49</b>
<b>KOMPLEKTASIYA</b>	<b>51</b>
<b>İSTİSMAR</b>	<b>52</b>
Biryusa 6041, 6127, 6131, 6132, 6133, 6134, 6135, 6139, 6142, 6143, 6149, 6156	52
Biryusa 6046, 6048	53
Biryusa 6046SN, 6047SN	54
<b>QIDALARIN SAXLANMASI VƏ DONDURULMASI ÜÇÜN TÖVSIYƏLƏR</b>	<b>55</b>
<b>XİDMƏT VƏ QULLUQ</b>	<b>56</b>
<b>MÜMKÜN NASAZLIQLAR VƏ ONLARIN ARADAN QALDIRILMASI ÜSULLARI</b>	<b>57</b>
<b>UTİLİZASIYA</b>	<b>57</b>
<b>QAPILARIN YENİDƏN ASILMASI</b>	<b>58</b>
<b>TEXNİKİ XARAKTERİSTİKALAR</b>	<b>59</b>



## ÜMUMİ MƏLUMAT

Məişət soyuducuları, soyuducu-dondurucular, dondurucular (bundan sonra soyuducular) təzə qida saxlama bölməsində qida və içkilərin qısamüddətli saxlanması, təzə qidaların dondurulması və dondurulmuş qidaların uzunmüddətli saxlanması üçün nəzərdə tutulmuşdur.

Soyuducuların işarələrinin izahı:

- «S» - elektron idarəetmə bloku,
- «N» - dondurucu bölmədə qırov olmayan (No frost),
- «M» - rəng xətti «Metallik»,
- «W» - rəng xətti «Tutqun qrafit»,
- «B» - rəng xətti «Qara»,
- «I» - rəng xətti «Paslanmayan polad»,
- «G» - rəng xətti «Bej»,
- «H» - rəng xətti «Qırmızı»,
- «T» - rəng xətti «Narıncı»,
- «C» - rəng xətti «Gümüşi metaloplast»,  
- rəng xətti «Ağ»-işarəsiz.

Soyuducular TR Gİ 004/2011, TR Gİ 020/2011, TR AAİİ 037/2016, DÜİST 16317-87-nin tələblərinə uyğundur.

## TƏHLÜKƏSİZLİK TƏLƏBLƏRİ

### Təhlükəsizlik qaydaları

Soyuducudan istifadə edərkən təhlükəsizlik qaydalarına əməl edin:

- Soyuducunu elektrik şəbəkəsinə qoşmadan əvvəl rozetkanın saz vəziyyətdə olduğuna və elektrik şnurunda və çəngəldə zədələnmələrin olmamasına əmin olun.
- Elektrik şnurunu zədələndirmə, elektrik cərəyanı vurma riskinin qarşısını almaq üçün, o, istehsalçı və ya onun agentləri və ya oxşar təcürbəli şəxs tərəfindən dəyişdirilməlidir.
- Soyuducunun korpusuna cərəyan keçirən hissələrin qısaqapanmasının əlamətləri varsa (metal hissələrə toxunduqda çimdiklənmə), soyuducunu elektrik şəbəkəsindən ayırın və problemi aradan qaldırmaq üçün mexaniki çağırın.
- Soyuducuya və təbii torpaqlamaya malik cihazlara (qaz plitəsi, isitmə radiatorları su kranları) eyni vaxtda toxunmayın.
- Soyuducunu içəridən və xaricdən təmizləyərkən, soyuducunun altında döşəmələri yuyarkən və nasazlıqların aradan qaldırılması zamanı onu elektrik şəbəkəsindən ayırın.
- Soyuducunun üfüqi vəziyyətdə daşınmasına yalnız qapı tərəfdən sağ tərəfindən icazə verilir. Soyuducunun qablaşdırılmasında qapının yan tərəfi göstərilib.

### DİQQƏT!

- Bu soyuducu fiziki, əsəb və ya əqli qüsurları olan və ya təcürbə və biliyi olmayan insanların (o cümlədən uşaqlar) istifadəsi üçün nəzərdə tutulmayıb. Bu şəxslərin təhlükəsizliyinə cavabdeh olan şəxs tərəfindən bu şəxslərə nəzarət olunduğu və ya bu soyuducunun istifadəsi ilə bağlı təlimatlandırıldığı hallar istisna olmaqla!
- Uşaqların soyuducu ilə oynamasının qarşısını almaq üçün onlara nəzarət edilməlidir!
- Soyuducu sistemin dövrəsinin zədələnməsinə yol verməyin!
- Soyuducu sistemin germetikliyi itirildikdə, otağı yaxşı havalandırın və açıq alovdan istifadə etməyin!
- Soyuducunun korpusunda yerləşən ventilyasiya dəliklərinin qabağını bağlamayın!
- İstehsalçı tərəfindən tövsiyə olunanlardan başqa, buzun ərimə prosesini sürətləndirmək üçün mexaniki cihazlardan və ya digər vasitələrdən istifadə etməyin!
- İstehsalçı tərəfindən tövsiyə olunan tiptə olmadıqda, qida saxlama bölmələrinin içərisində elektrik cihazlarından istifadə etməyin!

- QADAĞANDIR!**
- Soyuducudan yüksək rütubətə xarakterizə olunan otaqlarda (tavan, divarlar və otaqdakı əşyalar rütubətə örtülmüşdür), həmçinin elektrik keçirici döşəməli otaqlarda istifadə etmək! Soyuducu - ilk növbədə elektrik cihazıdır və onun yüksək rütubətdə istifadəsi qısa qapanmaya və ya elektrik cərəyanı ilə vurmaya səbəb ola bilər!
  - Soyuducunu elektrik şəbəkəsinə qoşmaq üçün keçid, ikilik, üçlük və uzatma kabellərindən istifadə etmək, çünki onlar yanğına səbəb ola bilər!
  - İşləmə zamanı soyuducunun kompressoruna toxunmaq, çünki iş zamanı o 90°C temperatura qədər qızır!
  - Soyuducunun üzərinə yanğına səbəb ola biləcək elektrik qızdırıcılarını quraşdırmaq!
  - Mayenin soyuducunun elektrik sisteminə daxil olmasının qarşısını almaq üçün soyuducunun üzərinə maye olan qablar qoymaq!
  - Soyuducunun konstruksiyasına müstəqil şəkildə dəyişiklik etmək! Bu, soyuducunun qırılmasına və ya düzgün işləməsinə gətirib çıxara bilər! Soyuducunun elektrik dövrəsinin pozulması qısaqapanmaya və bunun nəticəsində yanğına səbəb ola bilər!
  - Soyuducunu taxta qutulara, stollara, stullara və s. quraşdırmaq.

## İSTİSMARA HAZIRLIQ

- Qablaşmanın açılması**
- Qablaşdırma lentlərini kəsin, qablaşdırmanı səliqə ilə çıxarın.
  - Soyuducunun daxili detallarını qablaşdırma materiallarından çıxarın.

- DİQQƏT!**
- Əgər soyuducu üfüqi vəziyyətdə daşınıbsa və ya qablaşdırılıbsa, o zaman soyuducunu şaquli vəziyyətə gətirdikdən sonra onu işə salmazdan əvvəl ən azı 30 dəqiqə gözləmək lazımdır. Dərhal işə salmaq soyuducu qurğunun sıradan çıxmasına səbəb ola bilər!
  - Soyuducunu işə salmazdan əvvəl, kompressorun üstündə yerləşən ərmiş su qabının (6046, 6048 modelləri istisna olmaqla) möhkəm bağlandığını yoxlayın.
  - Soyuducu 0 °C-dən aşağı temperaturda saxlanılıbsa və ya daşınıbsa, o zaman enerji təchizatına qoşulmazdan əvvəl soyuducunu ən azı 8 saat qapısı açıq vəziyyətdə otaq temperaturunda saxlamaq lazımdır. Şəbəkəyə qızdırılmayan soyuducunun qoşulması onun sıradan çıxmasına səbəb ola bilər!

- Quraşdırılma**
- Soyuducu birbaşa günəş işığı düşməyən yerdə, işıqlandırma və istilik cihazlarından (qaz və elektrik plitələri, sobalar və radiatrlar) ən azı 50 sm məsafədə quraşdırılmalıdır.
  - Havanın dövr etməsi üçün soyuducunun üstündə ən azı 10 sm boş yer olmalıdır.
  - Yerinin rahat dəyişdirilməsi üçün soyuducular kompressorun altında quraşdırılmış təkərlərlə təchiz olunub.

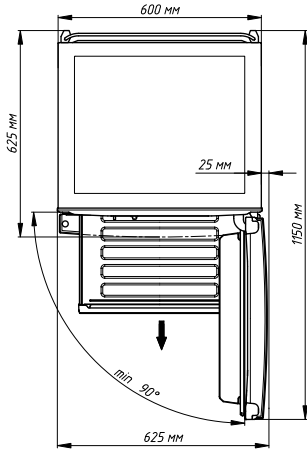
- DİQQƏT!**
- Soyuducu ətraf mühitin temperaturu 16 - 32 °C arasında olan (16-dən 38 °C-yə qədər olan model üçün Biryusa 6143), nisbi rütubət 75% -dən çox olmayan otaqlarda quraşdırılmaq üçün nəzərdə tutulmuşdur.

- QADAĞANDIR!**
- Soyuducunu divar oyuğuna quraşdırmaq və ya mebelin içərisində qurmaq.

- Tarazlaşdırılma**
- Soyuducunun üfüqi olaraq tarazlaşdırmaq üçün tənzimləyici ayaqları burub bərkitmək və ya açılması lazımdır.

- DİQQƏT!**
- Soyuducunu tarazlaşdırarkən işləmə prosesində vibrasiyanın və səs-küyü yaranmasının qarşısını almaq üçün onun dayanıqlı vəziyyətində olmasına əmin olmaq lazımdır.

**Soyuducunu işlətmək üçün tələb olunan minimum ümumi yer**



**TÖVSIYƏ  
EDİRİK**

- Qapıların öz-özünə bağlanması üçün soyuducunu biraz arxaya əyərək (5-7mm) quraşdırmaq tövsiyə olunur.
- Zərurət olduqda əks istiqamətdə açmaq üçün kameranın qapılarını yenidən asmaq mümkündür. Qapının yenidən asılması zamanət öhdəliklərinə şamil edilmir və «Qapının yenidən asılması» bölməsində verilmiş təlimatlara uyğun olaraq xidmət mərkəzinin mexaniki (ödənişlə) və ya istifadəçi tərəfindən müstəqil şəkildə həyata keçirilir.

**Təmizləmə**

- Soyuducunu əyildikdən sonra işlək vəziyyətə gətirmək üçün tələb olunan vaxt, gigiyenik təmizləmə üçün istifadə edilə bilər.
- Soyuducunun daxili və xarici səthlərini, komplekt hissələri sabunlu ilıq suda nəmlənmiş yumşaq parça ilə yuyun, təmiz su ilə yaxalayın və tam qurudun.
  - Təmizləmə işini bitirdikdən sonra komplekt hissələri: rəfləri, qabları, baryerləri yerinə qoyun. Onların yeri və hər bir model üçün nəzərdə tutulan sayı «Komplektasiya» bölməsində şəkillərdə göstərilmişdir.

**DİQQƏT!**

- **Soyuducunu təmizləmək üçün tərkibində aşındırıcı maddələr, turşular və ya həlledicilər olan yuyucu vasitələrdən istifadə etməyin!**
- **Yeni soyuducuların spesifik qoxusu olur ki, zamanla tamamilə yox olur.**

**Qoşulma**

- Soyuducunu tezliyi 50 Hz və nominal gərginliyi 220 V olan dəyişən cərəyan şəbəkəsinə qoşmaq lazımdır (soyuducu şəbəkədə 170 V-dan 242 V-a qədər gərginlik ilə normal işləyə bilər). Soyuducunun göstərilən parametrlərə uyğun olmayan şəbəkəyə qoşulması onun sıradan çıxmasına gətirib çıxara bilər. Əgər şəbəkədəki gərginlik tövsiyə olunan parametrlərə uyğun deyilsə, məşiqət elektrik avadanlıqları ilə işləmək üçün nəzərdə tutulan, ən azı 1600 VA ümumi başlanğıc gücü üçün hesablanan (ixtisaslaşdırılmış mağazadan alınmışdır) gərginlik stabilizatorunu quraşdırmaq zəruridir.
- Soyuducular elektrik cərəyanından qorunma növünə uyğun olaraq «I» sinfinə uyğun istehsal olunur (torpaqlayıcı məftil ilə), buna görə də soyuducular yalnız torpaqlama olan elektrik şəbəkəsinə qoşulmalıdır. Əgər rozetka soyuducunun elektrik çəngəlinə uyğun gəlmirsə, rozetkanı quraşdırmaq üçün təcürbəli elektrikçiye müraciət etməlisiniz (mühafizə sinfi I).
- Soyuducu örtükləri ilə təmin edilən qorunma dərəcəsi - IP20

**Ərzaqların  
yerləşdirilməsi**

- Soyuducunu elektrik şəbəkəsinə qoşduqdan sonra 4 saatdan gec olmayaraq ərzaqları ora yerləşdirmək tövsiyə olunur.

## KOMPLEKTASIYA

- Soyuducunuzun görünüşü və komplektasiyası 1-4-ci səhifələrdə A1 - A7 şəkillərində göstərilmişdir.
- Komplektasiyaya bir sıra istismar sənədləri daxildir: təlimat kitabçası, zəmanət talonu, enerji səmərəliliyi etiketi.

### Biryusa 6127, 6142, 6143, 6149

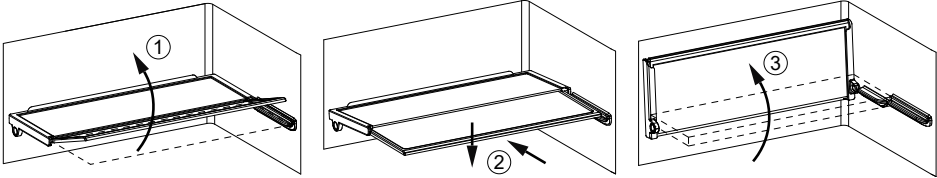


Soyuducular və dondurucu soyuducular şüşə saxlamaq üçün hazırlanmış asma rəflə təchiz edilmişdir. Asma rəf təzə qida saxlama bölməsinin istənilən rəfinə quraşdırıla bilər.

### Biryusa 6127, 6131, 6132, 6133, 6134, 6135, 6139, 6149, 6156

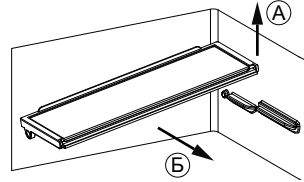
Məhsulların şöbəyə rəşional yerləşdirilməsi üçün qatlana bilən qatlanan rəflərlə təchiz olunmuşdur.

1. Ön rəfi 20 - 30 dərəcə bir açı ilə qaldırın.
2. Ön rəfi arxa yivə endirdikdən sonra dayanana qədər itələyin.
3. Lazım gələrsə, qatlanmış rəf geri əyilə bilər.



Qatlanan rəfi soyuducudan çıxarmaq üçün aşağıdakıları etməlisiniz:

- A. qatlanmış rəfin sağ kənarını qaldırın.
- B. rəfi soyuducudan çıxarın.

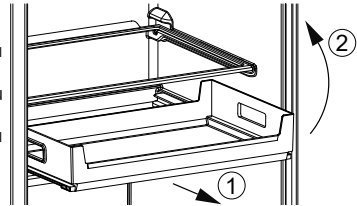


### Бирюса 6127, 6131, 6132, 6133, 6134, 6149, 6156

Məhsulların daşınması, məhsulların ərimesi, təzə məhsulların saxlanması üçün bir qab kimi istifadə edilə bilən bir sürüşmə tepsisi ilə təchiz olunmuşdur.

Tepsiyi soyuducudan çıxarmaq üçün aşağıdakıları etməlisiniz:

1. Tepsiyi dayanana qədər özünüzə doğru sürüşdürün.
2. Yan tutacaqları tutun və qabın ön hissəsini yuxarı qaldırın, sonra qabı soyuducudan çıxarın.



# İSTİSMAR

## ELEKTROMEXANİKİ İDARƏETMƏ BLOKU OLAN SOYUDUCULARIN MODELƏRİ Biryusa 6041, 6127, 6131, 6132, 6133, 6134, 6135, 6139, 6141, 6142, 6143, 6149, 6156

### Soyuducunun işə salınması

Soyuducunun işə salınması üçün elektrik kabelini rozetkaya qoşmaq lazımdır.

### Temperatur rejiminin təyin edilməsi

- Soyuducuda temperatur rejimi termostatin düyməsini çevirməklə təyin edilir və avtomatik saxlanılır.
- Dəstəyi saat əqrəbi istiqamətində çevirdikdə soyuducuda temperaturu azalır, saat əqrəbinin əksinə çevirdikdə temperatur artırır.
- Temperatur rejimi istismar şəraitindən asılı olaraq istehlakçı tərəfindən müstəqil olaraq təyin edilir.



Optimal enerji sərfiyyatı üçün termostatı «ECO» vəziyyətinə qoymaq tövsiyə olunur.

### Tövsiyə EDİRİK

Soyuducu 30 °C-dən yuxarı mühit temperaturunda işlədilirsə, termostatin dəstəyini saat əqrəbi istiqamətində çevirərək soyutma qabiliyyətini artırmaq tövsiyə olunur.



Termostat dəstəyini klik səsi eşidilənə qədər saat əqrəbinin əksi istiqamətində son vəziyyətə çevirdikdə soyuducunun kompressoru söndürülür.

### Qapı açıq qaldıqda səsli siqnal

5 saniyəlik səs siqnalı təzə qida bölməsinin qapısının 30 saniyədən çox açıq olduğunu bildirir. Qapı bağlanmazsa, siqnal bir dəqiqədən sonra 10 dəqiqə təkrarlanır.

### Qeyd

6035, 6036, 6037, 6039, 6042, 6143 modelləri üçün qapının açıq qalması barədə səs siqnalı yoxdur.

### Soyuducunun söndürülməsi

Soyuducunu elektrik şəbəkəsindən tamamilə ayırmaq üçün elektrik şnurunun çəngəlini rozetkadan çıxarmaq lazımdır.

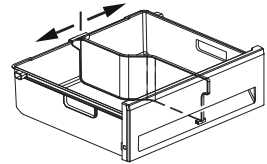
### LED işıqlandırma

Təzə qida saxlama bölməsinin LED işıqlandırması bölmənin daxili məkanının optimal işıqlandırılmasını və rəflərdə saxlanılan məhsullara rahat girişi təmin edir.

## Biryusa 6041, 6135, 6139, 6141, 6142, 6143

### Meyvə və tərəvəz qabının ayırıcısının yerinin dəyişdirilməsi

Meyvə və tərəvəz qabında ayırıcının mövqeyi ayırıcını qaba bərkidildiyi yerdə tutub saxlayaraq üfuci şəkildə hərəkət etdirməklə dəyişdirilə bilər.

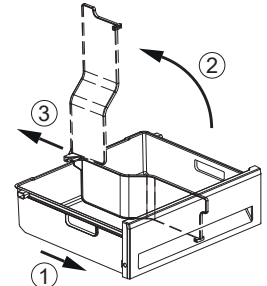


### Meyvə və tərəvəz qabının ayırıcısının çıxarılması

Lazım olduqda meyvə-tərəvəz qabının ayırıcısı qabdan çıxarıla bilər.

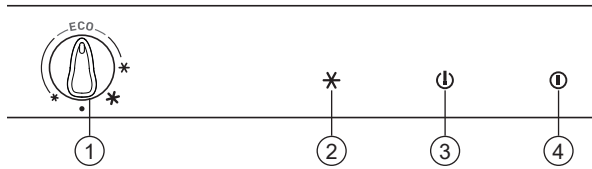
Bunu etmək üçün aşağıdakıları etmək lazımdır:

1. Qabı soyuducudan çıxarmaq.
2. Ayırıcını qaba bərkidilmə yeri ətrafında ən azı 90° bucaq altında yuxarı çevirmək.
3. Ayırıcını üfuci şəkildə özünüzdən kənara çəkərək qabın kənarından çıxarmaq.



## ELEKTROMEXANİKİ İDARƏTME BLOKU OLAN SOYUDUCULARIN MODELLƏRİ Biryusa 6046, 6048

### Dondurucu idarəetmə paneli



- 1 - termostatin dəstəyi;
- 2 - «Dondurma» indikaoru (sarı rəng);
- 3 - «Diqqət» indikaoru (qırmızı rəng);
- 4 - «Şəbəkə» indikaoru (yaşıl).

### Dondurucunun işə salınması

Soyuducunun işə salınması üçün elektrik kabelini rozetkaya qoşmaq lazımdır.

### İndikator «I»

Dondurucu elektrik şəbəkəsinə qoşulduqda ön paneldə yaşıl «4» indikatoru yanır və həmişə yanılı qalır.

### İndikator «U»

Dondurucu elektrik şəbəkəsinə qoşulduqda ön paneldə yaşıl «3» indikatoru yanır. Dondurucuda təyin olunmuş temperatura çatdıqda göstərici sönür. Həmçinin, dondurucuda temperatur təyin olunmuş temperaturdan artıq olduqda qırmızı göstərici yanır. Temperatur təyin edilmiş həddə düşdükdən sonra göstərici sönür.

### İndikator «X»

Sarı göstərici «2» «Dondurma» rejimi işə salındıqda yanır.

### Temperatur rejiminin təyin edilməsi

Dondurucunun iş rejimi termostatin dəstəyini uyğun vəziyyətə çevirməklə təyin edilir. Dəstəyi saat əqrəbi istiqamətində çevirdikdə dondurucuda temperatur azalır, saat əqrəbinin əksinə çevirdikdə temperatur artırır.



Optimal enerji sərfiyyatı üçün termostati «ECO» vəziyyətinə qoymaq tövsiyə olunur.

### Tövsiyə EDİRİK

Soyuducu 30 °C-dən yuxarı mühit temperaturunda işlədilsə, termostatin dəstəyini saat əqrəbi istiqamətində çevirərək soyutma qabiliyyətini artırmaq tövsiyə olunur.



**«Dondurma» rejimi.** «Dondurma» rejiminə keçid termostatin dəstəyini klik səsi eşidənə qədər saat əqrəbi istiqamətində son vəziyyətə çevirməklə həyata keçirilir. Bu rejimdə işləyərkən dondurucunun ön panelində sarı rəngli «2» göstəricisi yanmağa başlayır və həmişə yanır. Kompresor işləmə dövrlərinin müddəti artır.



**«Söndürülmüş» rejimi.** «Söndürülmüş» rejiminə keçid termostatin dəstəyini klik səsi eşidənə qədər saat əqrəbinin əksi istiqamətində son vəziyyətə çevirməklə həyata keçirilir. Bu rejimdə dondurucunun kompressoru işləmir.

### Qapının açılması

İşləyən dondurucunun qapısını bağladıqdan sonra onun dərhal yenidən açılması yalnız əlavə səylə mümkün olacaq. Çünki təzyiç bərabərləşməsi baş verənə qədər qapının açılmasına mane olan vakuum meydana gəlir. Qapı 3-5 dəqiqədən sonra əlavə səy göstərmədən yenidən açıla bilər.

### Dondurucunun söndürülməsi

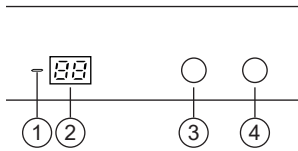
Soyuducunu elektrik şəbəkəsindən tamamilə ayırmaq üçün elektrik şnurunun çəngəlini rozetkadan çıxarmaq lazımdır.

## ELEKTRON BLOKLA İDARƏ OLUNAN DONDURUCULARIN MODELLERİ

(«No Frost» soyutma sistemi)

Biryusa 6046SN, 6047SN

Dondurucu idarəetmə paneli



- 1 - mənfi temperatur göstəricisi;
- 2 - indikasiya displeyi;
- 3 - təyin edilmiş temperaturu azaltmaq və «Dondurma» rejimini işə salmaq üçün düymə;
- 4 - təyin edilmiş temperaturu artırmaq və dondurucunu yandırmaq/söndürmək üçün düymə.

Dondurucunun yandırılması/söndürülməsi

- Dondurucu ilk dəfə elektrik şəbəkəsinə qoşulduqda temperatur avtomatik olaraq -18 ° C-ye təyin olunur, «2» displeyi və «1» indikatoru yanır.
- Dondurucunu işə salmaq və ya söndürmək üçün «4» düyməsini qısa siqnal səsi eşidilənə qədər ən azı üç saniyə basıb saxlamaq, sonra düyməni buraxmaq lazımdır. Dondurucu «4» düyməsi ilə söndürüldükdən sonra ekranda «- -» işarəsi görünür, dondurucu kompressoru işləməyi dayandırır.
- Dondurucunu elektrik şəbəkəsindən tamamilə ayırmaq üçün elektrik şnurunun çəngəlini rozetkadan çıxarmaq lazımdır.

Temperatur rejiminin təyin edilməsi

- Təyin olunmuş temperaturun artırılması «4» düyməsini ardıcıl basmaqla həyata keçirilir.
- Təyin olunmuş temperaturun azaldılması «3» düyməsini ardıcıl basmaqla həyata keçirilir.
- Temperatur 1 °C addımla -20 ilə +10 °C aralığında təyin oluna bilər.
- «3» və ya «4» düymələrinə sonuncu dəfə basıldıqdan sonra təyin edilmiş temperatur avtomatik olaraq saxlanılır.

«Dondurma» rejimi

- «Dondurma» rejimini işə salmaq və ya söndürmək üçün «3» düyməsini qısa siqnal səsi eşidilənə qədər ən azı üç saniyə basıb saxlamaq, sonra düyməni buraxmaq lazımdır. Bu rejimdə dondurucu kompressor 48 saat fasiləsiz işləyir, bundan sonra rejim sönür və dondurucu əvvəlcədən təyin edilmiş temperatur rejiminə qaydır.
- «Dondurma» rejimində işləyərkən, «2» displeyində ilk 24 saatlıq iş ərzində yanıb-sönən «SF» işarəsi göstərilir. Növbəti 24 saat ərzində «SF» göstəricisi sabitdir.
- Yeməkləri dondurucuya yükləməzdən 24 saat əvvəl «Dondurma» rejimini yandırmaq məsləhətdir.

Temperatur seçilməsi üçün tövsiyələr

- 0-dan +10 °C-ə qədər - təzə qidaların saxlanması üçün.
- -1-dən -20 °C-ə qədər - əvvəlcədən dondurulmuş məhsulların saxlanması üçün.
- «Dondurma» rejimi (-25 °C-ə qədər) - çox miqdarda isti yeyintilərin sürətli dondurulması üçün.

Dondurucunun buzunun əriməsi

Dondurucu avtomatik olaraq əriyir. Taymer vaxtaşırı qızdırıcı elementləri işə salır, «qar örtüyü» buxarlandırıcıdan əriyir. Ərimiş su kanallar vasitəsilə kompressorun üstündəki konteynerə axır və orada buxarlanır.

Temperatur həddinin aşılmasını siqnalizasiyası

Dondurucuda faktiki temperatur 40 dəqiqə ərzində təyin olunmuş temperaturu 10 °C-dən çox keçərsə, həyəcan siqnalı işə salınır. Eyni zamanda «2» displeyində «H!» işarəsi göstərilir və fasiləli səs siqnalı da səslənir.

- Lazım olduqda «4» düyməsini sıxmaqla siqnalı 40 dəqiqəlik söndürmək olar.

Temperatur sensoru xətası siqnalı

Temperatur sensorunun dövrəsində kəsilmə və ya qısa qapanma olan halda, «2» displeyində «EE» işarəsi göstərilir, həmçinin hər 60 dəqiqədən bir təkrarlanan 20 saniyə davam edən fasiləli səs siqnalı da işə düşür.

Temperatur sensoru dövrəsində kəsilmə və ya qısa qapanma olduqda, dondurucunun kompressoru fəvqəladə rejimdə işləməyə davam edir.

### Biryusa 6047SN

LED işıqlandırma

Üst rəfin üstünə quraşdırılmış LED işıq, dondurucunun daxili məkanının optimal işıqlandırılmasını və reflərdə saxlanılan məhsullara rahat giriş təmin edir.

## QİDALARIN SAXLANMASI VƏ DONDURULMASI ÜÇÜN TÖVSİYƏLƏR

**Təzə qidaların saxlanması** Mərtəbə-mərtəbə soyuqluq.

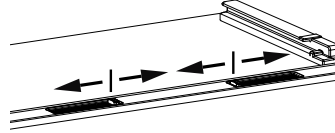
- Təzə qida saxlama bölməsində optimal temperatur 0-dan 8 °C-ə qədər saxlanılır, yuxarı rəfdən meyvə qablarına qədər tədricən azalır.
- Soyuducuda normal hava dövrəni üçün məhsulları arxa divara yaxın, şüşə rəflərin kənarından uzaqda yerləşdirməyin.
- Soyuducunuzda ən aşağı temperatur tərəvəzlərin ən yaxşı saxlandığı meyvə qablarının üstündədir, ən az soyuq yer isə qapının yuxarı rəfidir.

### DİQQƏT!

**Qida məhsullarının soyuducunun arxasına toxunmasına icazə verməyin, çünki onlar dona bilər.**

**Tərəvəz və meyvə qablarının rütubət tənzimləyicisi**

- Meyvə və tərəvəzlərin saxlanması üçün optimal şərait yaratmaq üçün yüklənmiş qidanın miqdarına və növünə uyğun olaraq qablarda havanın rütubətini tənzimləyə bilərsiniz.
- Rütubətin tənzimlənməsi hər bir qabın üstündəki örtük üzərində tutacaqları sağa və sola sürüşdürməklə həyata keçirilir (şəklə bax).



**Dondurulmuş qida saxlama bölməsində qidaların dondurulması**

- ❄❄❄ - qida məhsullarının ətraf mühitin temperaturundan mənfi 18 °C-ə qədər dondurulması və dondurulmuş qida məhsullarının mənfi 18 °C-dən çox olmayan temperaturda saxlanması üçün bölmə.
- Elektron idarəetmə bloku olan soyuducularda və dondurucularda təzə məhsulların qoyulmasından 24 saat əvvəl «Dondurma» rejimini işə salmaq məsləhətdir.
- Mexanik idarəetmə bloku olan soyuducularda məhsullar yüklənərkən avtomatik olaraq «Dondurma» rejimi həyata keçirilir.
- «Dondurma» rejimi məhsullarınızın daha tez dondurulması üçün lazımdır.

**Soyuducunun optimal işləməsinin təmin etmək üçün əlavə məsləhətlər**

- Soyuducunun daxilindəki temperatura soyuducunun yeri, ətraf mühitin temperaturu, qapının açılma tezliyi təsir edə bilər.
- Dondurulacaq məhsullar qablaşdırmadan əvvəl hissələrə bölünməli və qablaşdırmada mümkün qədər az hava qalması üçün sıx şəkildə qablaşdırılmalıdır.
- Uzunmüddətli saxlama üçün nəzərdə tutulan məhsulların yüksək keyfiyyətli dondurulması üçün onlar dondurulmuş qida saxlama bölməsinə dondurma qabiliyyətini aşmayan hissələrlə yüklənməlidir. Dondurma müddəti çəkilib bükülmədən, qablaşdırmadan, döşənmə üsulundan, məhsulların növündən asılıdır. Dondurma gücü texniki xarakteristikalar cədvəlində göstərilmişdir.
- Xüsusi qoxuya malik olan və ya qoxuları asanlıqla özünə hopduran qidalar qablaşdırmada, mayelər isə yalnız qapalı vəziyyətdə saxlanılmalıdır.
- Dondurulmuş qidaların yanında isti yeməkləri qoymayın.
- Dondurulmuş qida saxlama bölməsinə qazlı içkilər qoymayın.
- Dondurulmuş qida saxlama bölməsinin buxarlandırıcısında qar örtüyünün sürətlə yığılmasının qarşısını almaq istəyirsinizsə, yeməkləri otaq temperaturuna qədər soyuduqda qoyun. Dondurulmuş yemək bölməsinin qapısını lazımsız yerə açmayın və çox uzun müddət açıq saxlamayın.
- Əgər soyuducu temperaturu +16 °C-dən aşağı olan otaqda uzun müddətlik quraşdırılıbsa, o, düzgün işləməyə bilər (dondurulmuş qida saxlama bölməsində qidaların eriməsi və ya temperaturun artması ehtimalı var).
- Dondurulmuş qidanın eriməsi zamanı temperaturun hər hansı bir artımı belə qidaların saxlama müddətini qısaldır.
- Kondensatorun üzərinə yığılan toz normal işləməyə mane olur və enerji sərfiyyatının artmasına səbəb olur, ona görə də vaxtaşırı (ildə bir dəfə) saç fırçası və ya tozsorandan istifadə edərək kondensatoru tozdan təmizləmək lazımdır.
- Soyuducu müvəqqəti olaraq söndürülsə və ya uzun müddət işlək vəziyyətdə deyilsə, cihazı boşaldın, təmizləyin, qurudun və qapıları azca açılmış qoyun.

**Dondurulmuş ərzaqların saxlanma müddəti**

Mağazadan alınmış hazır dondurulmuş qidaların qablaşdırmalarında göstərilən saxlama müddətinə riayət etməyi tövsiyə edirik. Öz-özünə dondurulmuş qidaları saxlayarkən aşağıdakı cədvələ baxın.



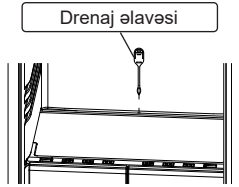
## Dondurulmuş ərzaqların təqribi saxlanma müddəti

Ərzaqlar	Saxlama müddəti aylarla											
	1	2	3	4	5	6	7	8	9	10	11	12
Ət qiyməsi	■											
balıq, dəniz məhsulları	■											
Ət (donuz, mal əti, quzu)	■											
Göbələklər	■											
Pendir, yağ	■											
Meyvələr, tərəvəzlər, giləmeyvələr	■											
Quş əti	■											

## XİDMƏT VƏ QULLUQ

### Təzə qida məhsullarını saxlamaq üçün bölmə

Təzə qida məhsullarını saxlama bölməsində buxarlandırıcı avtomatik olaraq əriyir. Bölmənin arxa divarında qırov və ya donmuş damlalar şəklində kondensasiya olunan nəmlik kompressor söndürüldükdə əriyir və suaparan sistem vasitəsilə ərmiş su üçün konteynerə axır və burada kompressorun yaratdığı istilik hesabına buxarlanır. Normal iş üçün drenaj dəliyinə tıxanmamasına diqqət yetirilməlidir. Drenaj çuxuru tıxanıbsa, o, drenaj əlavəsi ilə təmizlənməlidir (şəklə bax).



### DİQQƏT!

**İşləmə zamanı donmuş damcılar görünə bilər - arxa divarda donmuş damcılar qüsurlu deyil.**

### Donmuş qida məhsullarını saxlamaq üçün bölmə

Qar örtüyü məhsulların intensiv soyumasının qarşısını alır və enerji sərfiyyatının artmasına səbəb olur. Dondurulmuş qida saxlama bölməsinin buxarlandırıcı rəflərində qar örtüyü 5 mm-dən çox yığılarsa, soyuducunu enerji təchizatından ayırdıqdan sonra onun buzunu əriltmək və təmizləmək tövsiyə olunur.

### Təmizləmə

Soyuducunu vaxtaşırı (8-10 ayda bir) təmizləyin. Bu zaman onu elektrik şəbəkəsindən ayırmağı unutmayın.

- Qapını açıq saxlayın, buzun ərimesini sürətləndirmək üçün dondurulmuş qida saxlama bölməsinə isti su ilə dolu qabın qoyulmasına icazə verilir.
- Buz ərindikdən sonra ərinnmiş suyu süngərlə toplamaq məsləhətdir.
- Buz əridiyi üçün onu plastik və ya taxta spatula ilə çıxarmaq olar.
- Soyuducunun daxili və xarici səthlərini sabunlu su ilə yuyun, tam qurudun və qapıları açıq vəziyyətdə bir saat havalandırın.

Kondensator (boruvari barmaqlıq- istilikmübadiləedici) soyuducunun arxa divarında yerləşir. Kondensatorun üzərinə yığılan toz soyuducunun normal işləməsinə mane olur və enerji sərfiyyatının artmasına səbəb olur. Soyuducunu elektrik enerjisindən ayırdıqdan sonra vaxtaşırı (ildə bir dəfə) saç fırçası və ya tozsoran vasitəsilə kondensatoru tozdan təmizləmək lazımdır.

### DİQQƏT!

**Dondurulmuş qida saxlama bölməsinin buxarlandırıcı səthindən buz çıxarmaq üçün bunlardan istifadə etməyin:**

- soyuducu sisteminin hermetikliyini poza bilən iti və ya cızıcı əşyalar;
- saç qurudan fen və ya digər qızdırıcı qurğular.
- qapının daxili panelini yuyarkən sıxlaşdırıcının aşağı hissəsinin arxasına suyun axmasına icazə verməyin.

Soyuducu müvəqqəti olaraq söndürülsə və ya uzun müddət işlək vəziyyətdə deyilsə, məhsulları cihazdan çıxarmaq, təmizləmək, qurutmaq və qapıları azca açılmış qoymaq lazımdır.

## MÜMKÜN NASAZLIQLAR VƏ ONLARIN ARADAN QALDIRILMASI ÜSULLARI

Nasazlıq, onun zahiri təzahürü	Ehtimal olunan səbəb	Nasazlığın müəyyən edilməsi və aradan qaldırılması üsulu
Şəbəkəyə qoşulmuş soyuducu işləmir	Şəbəkədə gərginlik yoxdur	Şəbəkədə gərginliyi yoxlayın
	Çəngəl ilə rozetka arasında əlaqə yoxdur	Əlaqəni təmin edin
Soyuducuda qapı açıq olanda işıq yoxdur,soyuducu işə işləyir	LED lampa yandı	Servis mərkəzinə müraciət edin
	İşıq açarı nasazdır	
İşləyən soyuducuda cingilti və taqıllı səsi	Soyuducu qurğunun boru kəmərləri soyuducunun korpusuna və ya divarına toxunur	Boru kəmərləri ilə təması aradan qaldırın
	Soyuducu səhv quraşdırılıb	Tənzimləyici ayaqlardan istifadə edərək, soyuducunun sabit vəziyyətini tənzimləyin
Soyuducuda qoxu	Qoxu verən məhsulların, dərman preparatlarının və s. kəp qablaşdırılmaması.	İsti sabunlu su ilə soyuducunu yuyun,silin və havalandırın

Digər nasazlıqlar baş verərsə, servis mərkəzinə müraciət edin.

Soyuducunun gövdəsində nəm kondensasiyasının (damcılardan) qarşısını almaq üçün, konstruktiv olaraq qapının perimetri boyunca yerləşən quraşdırılmış istilik dövrəsinin köməyi ilə dondurulmuş qida saxlama üçün bölmənin ərazisində şkafın qızdırılması təmin edilir. Bu baxımdan, kompressorun işləməsi zamanı soyuducunun gövdəsi, kipləşdirici, qapı korpusu qıza bilər.

**DİQQƏT!** Bu hadisə qüsurla deyil.

Soyuducunun işləməsi zamanı aşağıdakılar eşidilə bilər:

- temperatur sensoru-relesinin işə düşməsinin klikləri;
- soyuducu sisteminin boruları ilə dövr edən soyuducu amilin şırıltısı;
- materialların temperatur deformasiyalarında yüngül çatıldamalar.

**DİQQƏT!** Bu səslər funksional xarakter daşıyır və heç bir qüsurla əlaqəli deyil.

İstilik izolyasiyasının istehsalında ıxılma verən siklopentan köpükləndirici qaz kimi istifadə olunur.

**DİQQƏT!** Soyuducunun korpusunun yan səthlərində və arxa divarında istilik izolyasiyasının sıxılması nəticəsində yaranan cüzi qeyri-bərabərlik soyuducunun işinə təsir göstərmir və qüsurla deyil.

## UTILİZASIYA

Soyuducunun qablaşdırılması üçün istifadə olunan materiallar tamamilə təkrar emal oluna və təkrar istifadə oluna bilər. Lütfən, qablaşdırma materiallarını təkrar emal üçün toplama məntəqəsinə aparın.

**DİQQƏT!** Uşaqların qablaşdırma materialları ilə oynamasına icazə verməyin, çünki onlar karton kutuya girərək və ya qablaşdırma plyonkasına dolaşaraq, boğula bilərlər.

Göstərilən xidmət müddəti bitdikdən sonra istehsalçı soyuducunun təhlükəsiz istismarına cavabdeh deyil, buna görə də soyuducunun elektrik və yanğın təhlükəsizliyini təmin etmək üçün ən azı üç ildə bir dəfə elektrik naqillərinin müntəzəm yoxlanılması və ya təmiri üçün xidmət mərkəzinin mütəxəssisini dəvət etmək tövsiyə olunur.

Soyuducunun işləməsi artıq mümkün deyilsə, onu yararsız vəziyyətə salmaq tövsiyə olunur - soyuducunu elektrik şəbəkəsindən ayırın və elektrik kabelini kəsin.

Soyuducunun gövdəsi və qapının korpusu yerli idarəetmə tərəfindən müəyyən edilmiş qayda və tələblərə uyğun olaraq məişət və istehsalat tullantıları üçün poliqonlarda utilizasiya edilməlidir. Kompresor, soyuducu qurğu, işə salma relesi, elektrik naqilləri qara və əlvan metal qırıntıları kimi utilizasiya edilə bilər.

Avadanlığın tərkibində qiymətli metallar və daşlar yoxdur. Avadanlıqdakı əlvan metalların tərkibinə [www.biryusa.ru](http://www.biryusa.ru) saytında baxa bilərsiniz.

**QADAĞANDIR!** Yanma zamanı zəhərli maddələrin əmələ gəlməsi ilə əlaqədar soyuducunun korpusunun və qapılarının istilik izolyasiyasının yandırılması.

# QAPININ YERİNİN DƏYİŞDİRİLMƏSİ

## Hazırlıq

1. Çəngeli rozetkadan çıxararaq soyuducunu elektrik şəbəkəsindən ayırın;
2. Soyuducunun işinə mane olan məhsulları, rəfləri, qabları kənarlaşdırın;
3. Soyuducunu iş üçün əlverişli yere quraşdırın ki, qapıların normal açılmasına heç nə mane olmasın. Həmçinin soyuducunun əylməsi üçün kifayət qədər yer təmin etmək lazımdır;
4. Lazımı alətləri hazırlayın:
  - 8 və 10 ölçülü torsi başlıqlı açarlar;
  - xaçşəkilli vintaçan PH2;
  - şlis vintaçan SL5x100mm и SL1,5x50mm;
  - əl aləti (məsələn, nazik plastik spatula və ya vintaçan).

## Yenidən asılma qaydası

1. Boşluğa (şəkil B1 bax) əl alətinizi daxil edin və qapının örtüyünün 1 rəzəsini qarmaqdan çıxarın. Sonra örtüyün perimetri ətrafında olan bütün digər rəzələri çıxarın.
  2. Qapı örtüyünü 1 yan örtüklə 2 birlikdə çıxarın (bax şəkil B2).
  3. Yuxarıya doğru hərəkət edərək, yuxarı kronşteynin qapağını 3 çıxarın və bolt oxunu 4 torsi açarı 8 ilə burub açın (bax Şəkil B3).
  4. Qapını yuxarı kronşteynin altından sürüşdürün (Şəkil B4-ə baxın) və onu orta kronşteynin oxundan çıxarın (bax Şəkil B5).
  5. Kiçik bir vintaçandan istifadə edərək qapaqları 5 tutun və çıxarın (bax şəkil B6). Torsi açarı 8 ilə ön panelin 7 boltlarını 6 burub açın (bax şəkil B6).
  6. Ön paneli 7 azca qabağa çəkin və alət panelini 8 rəzələrdən çıxarın (bax şəkil B7).
  7. Ön paneli 7 aşağı endirərək, yuxarı kronşteynden onu çıxarın.
  8. Ön paneldə 7 tıxacı 9 panelin əks tərəfinə keçirin (bax Şəkil B8).
  9. Boltları 10 torsi açarı 8 ilə açın, yuxarı kronşteyni 11 çıxarın və qarşı tərəfə quraşdırın (bax Şəkil B9). Üst kronşteynin 11 yerini dəyişdirdikdən sonra, ön paneli 7 alətlər qrupu 8 ilə geriye quraşdırın.
  10. Şlis vintaçanla qapaqları 5, tıxacı 12 çıxarın və dekorativ tıxacları 13 burub açın (bax Şəkil B10).
  11. 10-luq Torsi açarı ilə alt kronşteynin 15 boltlarını 14 açın və onu çıxarın (bax Şəkil B10).
  12. Tıxacları 12 və 13 qarşı tərəfə quraşdırın.
  13. Aşağı qapını alt kronşteynin oxundan çıxarın (Şəkil B11-ə baxın).
  14. Soyuducunu əyin. Tənzimləyici ayaqları 16 geriye burun (bax şəkil B12). 8-lik Torsi açarı ilə alt kronşteynin 18 vintlərini 17 açın və onu çıxarın. Aşağı kronşteyndəki oxu 19 onun üzərindəki qayka açarı 10 ilə açaraq hərəkət etdirin.
  15. Alt kronşteyni 18 qarşı tərəfə quraşdırın (bax şəkil B12). Tənzimləyici ayaqları 16 geriye burun.
  16. Aşağı qapının yuxarı tərəfində tıxac 20 və qolun 21 yerini dəyişdirin (bax şəkil B13).
  17. Hər bir qapının alt tərəfində vtulkanı 22 qarşı tərəfə keçirin (vtulkanın düzgün quraşdırıldığından əmin olun - vtulkanın üzərindəki çıxıntı örtükdə oturacaqdakı oyuqla uyğun olmalıdır). vinti 23 açaraq, qapı bağlayıcısını 24 (boşluq olmadan) qarşı tərəfə yenidən yerləşdirin (bax Şəkil B13).
  18. Qarşı tərəfdən açılan qapıların quraşdırılması və yığılması 13, 11, 4, 3, 2-ci bəndlərdə göstərilən əməliyyatların tərs ardıcılığı ilə həyata keçirilir.
- Birqapılı soyuducu və dondurucular üçün qapının çıxarılması B4 və B11-də göstərilmişdir. Şəkil B10-da göstərilən əməliyyatlar yerinə yetirilmir.**

## Qapıların tənzimlənməsi və kipləşdiricinin yapışması

- Lazım gələrsə, qapıların və kipləşdiricilərin yapışmasını tənzimləyin:
1. Gövdəyə nisbətən tarazlaşdırmaq və kipləşdiricinin yapışmasının tənzimlənməsi alt kronşteyni 18 yivlər boyunca döndərərək hərəkət etdirməklə həyata keçirilir. Boltlar 17 bağlanmışdır. Tənzimləndikdən sonra boltları sıxın.
  2. Aşağı və yuxarı qapı arasındakı boşluğun tənzimlənməsi orta kronşteyni 15 oyuqlar boyunca hərəkət etdirməklə yerinə yetirilir. Boltlar 14 bağlanmışdır. Tənzimləndikdən sonra boltları sıxın.

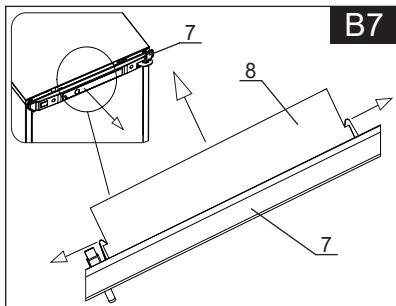
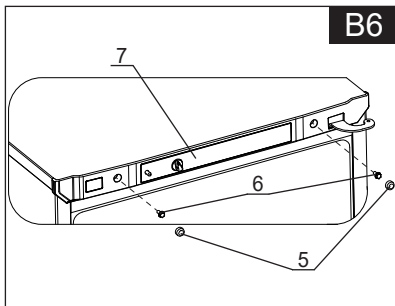
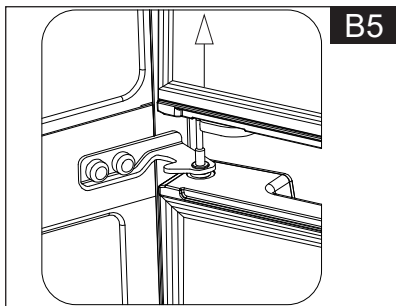
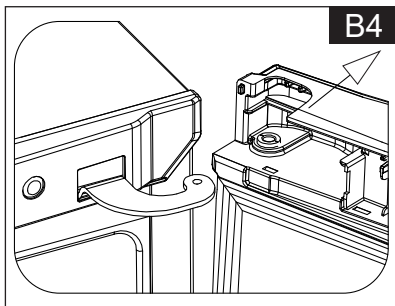
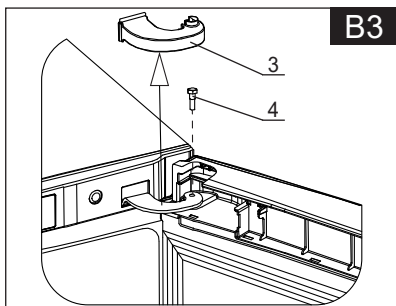
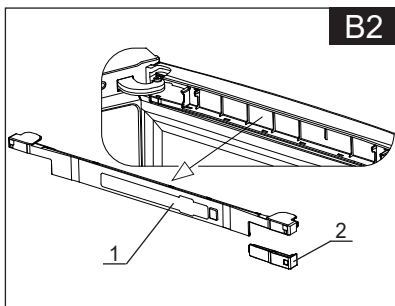
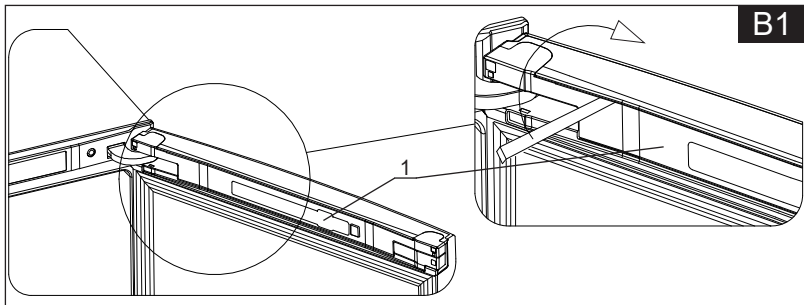
B1-dən B13-ə qədər şəkillər bu təlimata əlavə edilmiş səhifədə təqdim olunur.

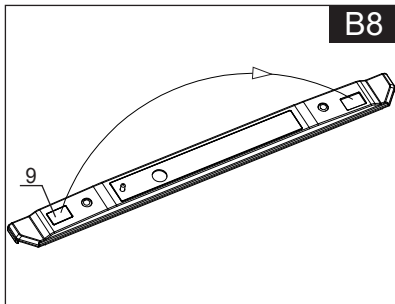
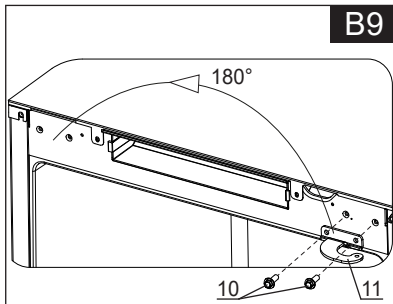
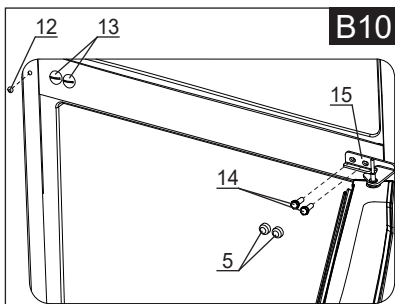
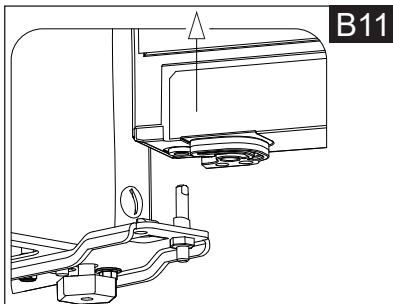
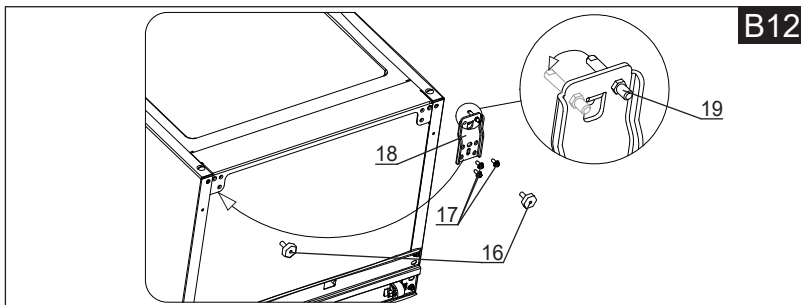
## TEXNİKİ XARAKTERİSTİKALAR

Xarakteristikalar	Modelin işarəsi														Biryusa 6047SN	Biryusa 6046SN	Biryusa 6048	Biryusa 6046	Biryusa 6143	Biryusa 6142	Biryusa 6149	Biryusa 6141	Biryusa 6139	Biryusa 6135	Biryusa 6134	Biryusa 6133	Biryusa 6132	Biryusa 6131	Biryusa 6127
	220 ~, 50																												
Nominal gərginlik, cərəyan tezliyi, V, Hz	96	112	100	98	92	100	103	85	100	107	105	92	85	100	108														
Nominal güc sərfi, Vt	-	-	-	-	-	-	-	-	-	-	-	-	-	-	-														
Donun açılması rejimində nominal güc sərfi, Vt	345	345	330	310	295	300	320	268	380	295	370	230	135	230	280														
Nominal ümumi brutto həcmi, l	245	210	245	210	210	240	240	183	245	295	370	-	-	-	-														
Təzə qida məhsullarını saxlama bölməsinin nominal brutto həcmi, l	100	135	85	100	85	60	80	85	135	-	-	230	135	230	280														
Dondurulmuş qida məhsullarını saxlama bölməsinin nominal faydalı həcmi, l	295	290	285	260	250	280	300	225	325	275	350	165	100	160	215														
Təzə qida məhsullarının saxlama bölməsinin nominal faydalı həcmi, l	225	190	225	190	190	220	220	165	225	275	350	-	-	-	-														
Dondurulmuş qida məhsullarının saxlanması üçün bölmənin nominal faydalı həcmi, l	70	100	60	70	60	60	80	60	100	-	-	165	100	160	215														
Dondurulmuş qida məhsullarının saxlanması üçün bölmədə orta temperatur, °C [1]	0-dan 8-ə qədər																												
Dondurulmuş qida məhsullarının saxlanması üçün bölmədə orta temperatur, °C	-18-dən yüksək olmayaraq																												
Nominal dondurma qabiliyyəti, kq/gün, az olmayaraq	5	7	5	5	5	3	6	5	7	-	-	20	12	14	21														
Nominal faydalı saxlama sahəsi, m <sup>2</sup>	1,2	1,15	1,0	1,0	0,85	1,2	1,25	0,85	1,3	1,3	1,45	-	-	-	-														
Bir ref üçün icazə verilən yük, kq, artıq olmayaraq	40	40	40	40	40	40	40	40	40	40	40	40	40	40	40														
[1] Temperaturların obyektiv qiymətləndirilməsi DÜİST IEC 62552-2013, DÜİST R BEK 62552-1-2018, DÜİST R BEK 62552-2-2018 uyğun olaraq metodika üzrə yalnız laboratoriya şəraitində həyata keçirilə bilər.																													

## TEXNİKİ XARAKTERİSTİKALAR

Xarakteristikalar	Modelin işarəsi																
	Bityusa 6127	Bityusa 6131	Bityusa 6132	Bityusa 6133	Bityusa 6156	Bityusa 6134	Bityusa 6135	Bityusa 6139	Bityusa 6041	Bityusa 6141	Bityusa 6149	Bityusa 6142	Bityusa 6143	Bityusa 6046	Bityusa 6048	Bityusa 6046SN	Bityusa 6047SN
Netto çəki, kq, çox olmayaraq	67	67	64	63	59	56	64	64	55	72	41	61	53	38	53	63	
Təyin olunmuş xidmət müddəti, il, ən az	10																
Qabarit ölçülər, mm:																	
hündürlük	1900	1920	1800	1750	1650	1650	1650	1800	1500	2070	1450	1800	1450	990	1450	1800	
en	600	600	600	600	600	600	600	600	600	600	600	600	600	600	600	600	600
derinlik	625	625	625	625	625	625	625	625	625	625	625	625	625	625	625	625	625
Düzəliş edilmiş ses gücünün səviyyəsi, dBA, çox olmayaraq [2]	41	41	41	41	41	41	39	39	41	41	39	39	41	41	41	41	41
Dondurulmuş qida məhsullarının saxlanması üçün bölmədə elektrik enerjisi kəsildikdə temperaturun mənfii 18-dən mənfii 9 °C-ye yüksəlmə vaxtı, saat, az olmayaraq	17	17	12	17	12	12	12	12	12	17	-	-	12	12	12	12	12
Enerji səmərəliliyinin sinfi [3]	A	A	A	A	A	A	A	A	A	A	A	A	A	A	A	B	A
25 °C ətraf mühit temperaturunda, enerji sərfi, kVt-saat/24 saat, çox olmayaraq [4]	0,89	0,91	0,87	0,85	0,83	0,86	0,9	0,9	0,78	0,95	0,46	0,51	0,66	0,57	0,97	1,04	
Kompressorların sayı	1	1	1	1	1	1	1	1	1	1	1	1	1	1	1	1	1
Kompressorun tipi	İnvertor olmayan																
No frost sistemi	Xeyr	Xeyr	Xeyr	Xeyr	Xeyr	Xeyr	Xeyr	Xeyr	Xeyr	Xeyr	Xeyr	Xeyr	Xeyr	Xeyr	Xeyr	Beli	Beli
[2] DÜİST R IEC 60704-1-2018 uyğun olaraq laboratoriya şəraitində müəyyən edilir.																	
[3] Enerji səmərəliliyi sinfi enerji səmərəliliyi etiketində və soyuducunun etiketində göstərilmişdir. DÜİST R 51565-2012-ye uyğun olaraq müəyyən edilir.																	
[4] DÜİST R IEC 62552-2013 uyğun olaraq laboratoriya şəraitində müəyyən edilir.																	



**B8****B9****B10****B11****B12****B13**